





# LIXIL ジャンクションボックス(埋込用スリム) 取付説明書

- このたびは、当社製品をお買いあげいただきましてまことにありがとうございます。
- この取付説明書に示した表示記号の内容は、製品を安全に正しく施工していただき、施主様等の危害や損害を未然に防止するためのものです。  
表示記号の内容を良く理解したうえで、本書の内容(指示)にしたがってください。
- この取付説明書では、次のような記号を使用しています。

## 安全に関する記号 記号の意味

-  **警告** ●取扱いを誤った場合に、使用者が死亡または重傷を負うおそれのある内容を示しています。
-  **注意** ●取扱いを誤った場合に、使用者が中・軽傷を負うおそれのある内容、または物的損害のおそれがある内容を示しています。

## 一般情報に関する記号

-  **ポイント**
  - 取付手順で、特に注意して作業をしていただきたいことを示しています。
  - 守っていただかないと組付けができない内容、または製品全体に後々不具合が発生するおそれのある内容を示しています。
- ※
  - 取付説明の内容全体(個々の説明枠)にかかる注意事項を示しています。
  - 取付説明の内容に制限がある場合の条件を示しています。
-  **補足** ●説明の内容で知っておくと便利なことを示しています。

※製品破損による人への危害・物的損害が想定されますので、下記事項をお守りください。

## <施工の前に>

### 注意

- 製品の施工には、危険を伴う場合がありますので、必ず専門の工事業者による施工をお願いします。
- 製品をくぼ地などの水がたまる場所、浴場などの湿気が多い場所、腐食性ガスの発生する場所、振動や衝撃の多い場所には設置しないでください。器具の破損、ショートなどによる思わぬ事故や感電によるケガの原因となります。
- ネジは当社指定品を指定本数使用し、下記締付けトルクで固定した後にゆるみがないか確認してください。  
<推奨トルク>φ4ネジ：1.5N・m±0.5N・m(15±5kgf・cm)

### ポイント

- 正しく施工、組付けをするために、施工前に必ず取付説明書をお読みください。
- 製品の施工については、必ず取付説明書にしたがってください。
- 前もって設置場所の確認を行なってください。
- 梱包明細表で必要な部材、部品が揃っているか確認してください。

## <施工上のご注意>

### 注意

- ネジは当社指定品の規定本数を確実に締め付け、固定してください。強度低下の原因になります。
- アルミ製品が異種金属と接触する場合は、絶縁処理をしてください。
- 腐食のおそれのある接着剤や化学製品を使用する場合は、製品と接触しないようにするか、接触する部分を完全に養生してください。
- 製品の改造は絶対にしないでください。
- 施工終了後は、ネジなどにゆるみがないか確認してください。強度低下またはケガの原因になります。

### ポイント

- 取付説明書の順序通りに組付けてください。製品の強度など、性能が低下する場合があります。

## <電気配線工事について>

### 注意

- DC12V以外では使用しないでください。過電圧を加えると火災・感電の原因になります。
- 別売りの当社製トランス電源ユニット・電源ケーブルと合わせて使用してください。
- 施工作業中は通電させないでください。故障・感電の原因になります。

## ■ 梱包明細表

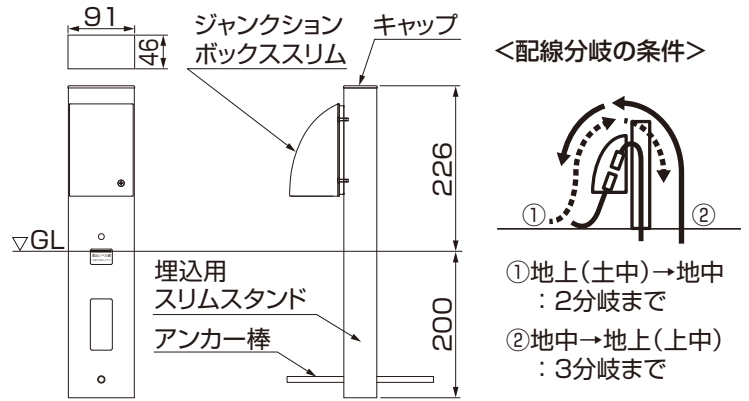
### 【1】埋込用スリムスタンド

名称	略図	員数
埋込用スリムスタンド		1
アンカー棒		1
【1-1】φ4×16ナベタッピンネジ3種		4
取付説明書<Z564>	-	1

### 【2】ジャンクションボックス壁付用スリム

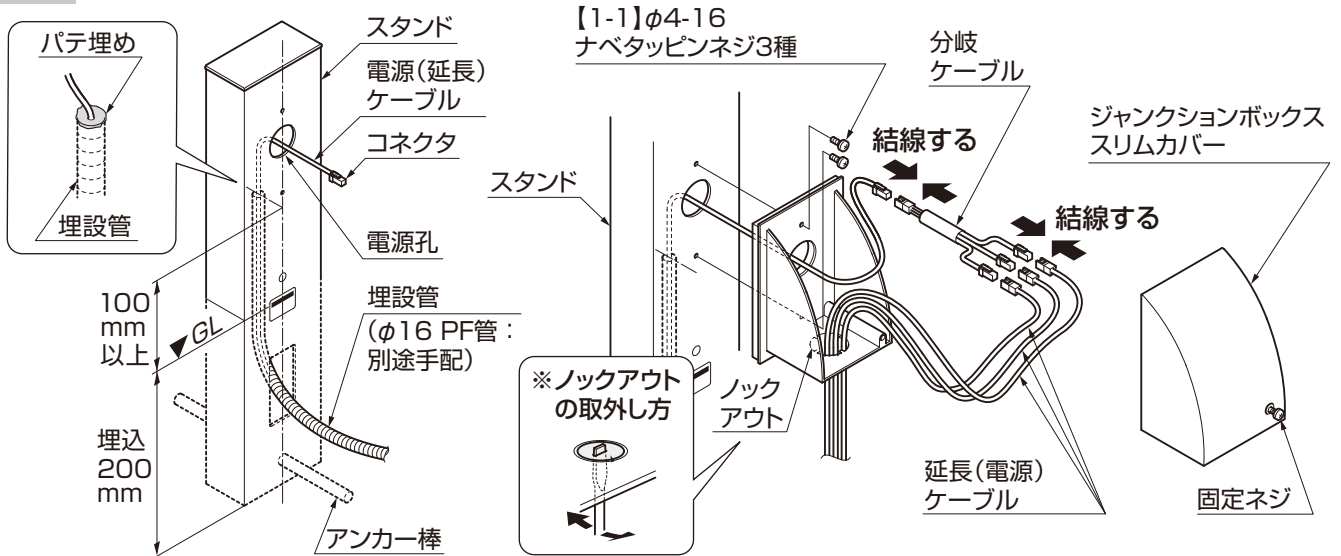
名称	略図	員数
ジャンクションボックススリム		1

## 1. 基本寸法と各部の名称



## 2. スタンドの埋込み

### 2-1 スタンドの埋設と配線接続

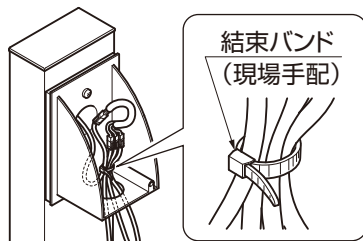


- ①電源(延長)ケーブルを埋設管に通してパテ埋めし、電源孔から引き込んでスタンドをG.L.まで埋設してください。
- ②ジャンクションボックススリムのカバーを外して、ベース本体を【1-1】で取付けてください。

#### ポイント

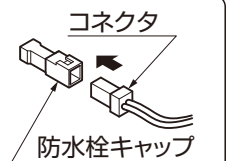
- ジャンクションボックススリム取付説明書を参照してください。
- ③ジャンクションボックススリムのノックアウトを取除き、下側から延長(電源)ケーブルを引き込み、結線してください。分岐する場合は、専用の分岐ケーブルを使って結線してください。

### 2-2 配線の結束とカバー取付け



#### ポイント

- 3分岐ケーブルを使用する場合は、分岐数に合わせて防水栓キャップを取外してください。接続しないコネクタがある場合は取外さないでください。



- ①接続したケーブル同士を結束バンド(現場手配)で束ねてください。
- ②ジャンクションボックススリムのカバーを再度取付けて固定ネジを締めてください。

#### ポイント

- 結束バンドは引っ張り止めとして、コネクタの外れや接続部の露出を防止します。

取説コード

**Z564**

JZZ631148  
201602A\_1047