





- このたびは、当社製品をお買いあげいただきましてまことにありがとうございます。
- この取付説明書に示した表示記号の内容は、製品を安全に正しく施工していただき、施主様等の危害や損害を未然に防止するためのものです。
表示記号の内容を良く理解したうえで、本書の内容（指示）にしたがってください。
- この取付説明書では、次のような記号を使用しています。

安全に関する記号 記号の意味

-  **警告** ●取扱いを誤った場合に、使用者が死亡または重傷を負うおそれのある内容を示しています。
-  **注意** ●取扱いを誤った場合に、使用者が中・軽傷を負うおそれのある内容、または物的損害のおそれがある内容を示しています。

一般情報に関する記号

-  **ポイント**
 - 取付手順で、特に注意して作業をしていただきたいことを示しています。
 - 守っていただかないと組付けができない内容、または製品全体に後々不具合が発生するおそれのある内容を示しています。
- ※
 - 取付説明の内容全体（個々の説明枠）にかかる注意事項を示しています。
 - 取付説明の内容に制限がある場合の条件を示しています。
-  **補足** ●説明の内容で知っておくと便利なことを示しています。

※製品破損、倒壊による人への危害・物的損害が想定されますので、下記事項をお守りください。

＜施工の前に＞

 **注意**

- 製品の施工には、危険を伴う場合がありますので、必ず専門の工事業者による施工をお願いします。
- 製品をくぼ地などの水がたまる場所、浴場などの湿気が多い場所、腐食性ガスの発生する場所、振動や衝撃の多い場所には設置しないでください。器具の破損、ショートなどによる思わぬ事故や感電によるケガの原因となります。
- ボルト、ネジは当社指定品の指定本数を使い、下記締付けトルクで固定した後ゆびが確認してください。
＜推奨トルク＞φ4ネジ、M4ネジ：1.5N・m±0.5N・m（15±5kgf・cm）
φ3ネジ、M3ネジ：0.7N・m±0.2N・m（7±2kgf・cm）

 **ポイント**

- 正しく施工、組付けをするために、施工前に必ず取付説明書をお読みください。
- 製品の施工については、必ず取付説明書にしたがってください。
- 前もって設置場所の確認を行なってください。
- 梱包明細書で必要な部材、部品が揃っているか確認してください。
- 取付説明書の順序通りに組付けてください。
- 施工終了後、取扱説明書はお施主様にお渡しください。

＜施工上のご注意＞

 **注意**

- ボルト、ネジは当社指定品の指定本数を確実に締付け、固定してください。
- アルミ製品が異種金属と接触する場合は、絶縁処理をしてください。
- 腐食のおそれのある接着剤や化学製品を使用する場合は、製品と接触しないようにするか、接触する部分を完全に養生してください。
- 製品の改造は絶対にしないでください。
- 施工終了後は、ボルト、ネジなどにゆびが確認してください。強度低下またはケガの原因になります。
- 取付説明書の順序通りに組付けてください。製品の強度など、性能が低下する場合があります。

<電気配線工事について>

⚠ 注意

- DC12V以外では使用しないでください。過電圧を加えると火災・感電の原因になります。
- 別売りの当社製トランス電源ユニット・電源ケーブルと合わせて使用してください。
- 施工作业中は通電させないでください。故障・感電の原因になります。

■梱包明細表

【1】スポットライトローポール

名称	略図	員数		名称	略図	員数	
		H200	H500			H200	H500
φ58ポール H200		1	—	結束バンド		1	1
φ58ポール H500		—	1	【1-1】φ3×8 サラタッピンネジ2種(D=5.6)		2	2
ポール取付金具A (丸型) ※1		1	1	【1-2】φ4×8 ナベタッピンネジ3種		2	2
ポール取付金具B (曲げ)		1	1	【1-3】φ4×12 丸サラタッピンネジ3種		2	2
アンカー棒 φ8×200		1	1	取扱説明書<571>	—	1	1

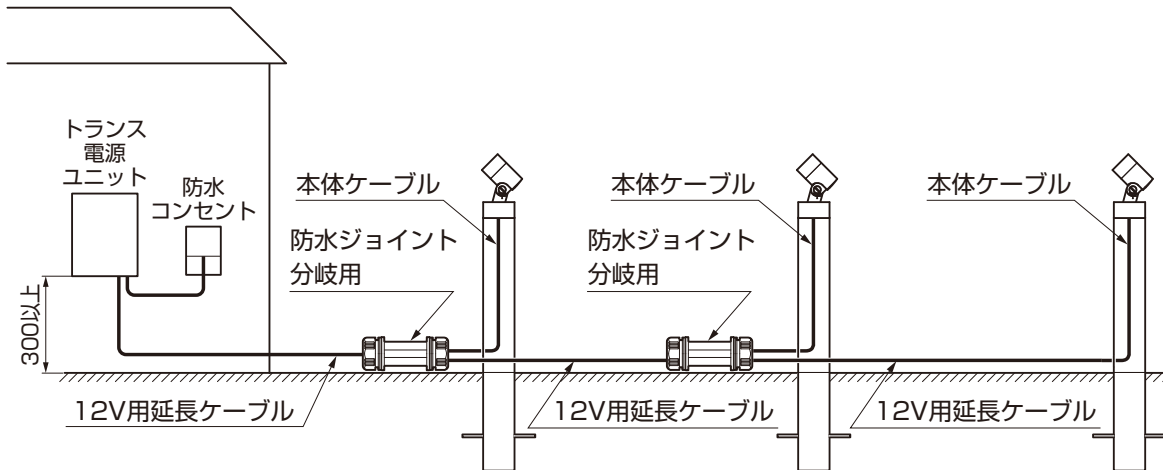
※1：タッピンネジおよび平座金、パネ座金が組込まれています。

【2】スパイクスポットライト

名称	略図	員数
スパイクスポットライト		1
取付説明書<Z539>	—	1
取扱説明書<UZ283>	—	1

※SSP-G1型、SSP-G2型、SSP-G3型
すべて共通の梱包内容です。

1. 配線参考図



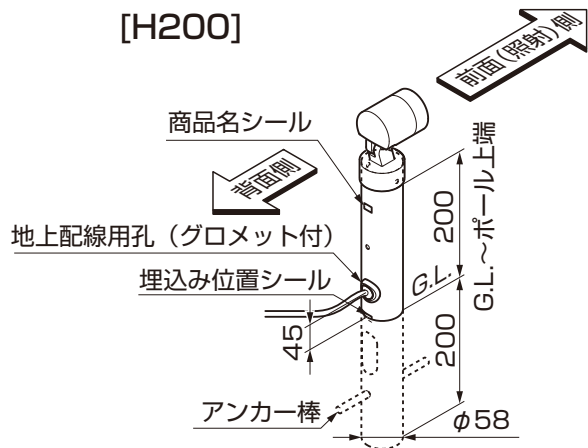
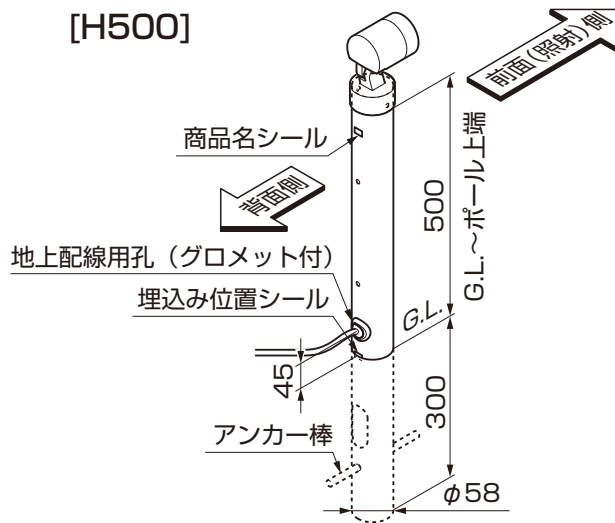
①配線をしてください。

🔑 ポイント

- トランス電源ユニット・防水ジョイントの取付けについては、各々に同梱されている取付説明書を参照してください。
- 本体ケーブルにY端子 (別途手配) を取付けると、トランス電源ユニットに直接接続することが可能です。

2. 各部の寸法と名称

基本寸法 ※図はSSP-G2型を示します。



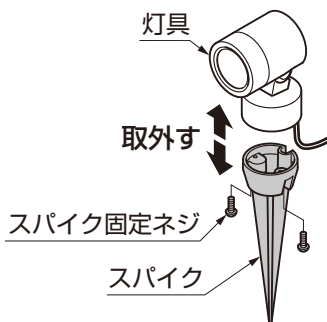
補足

- 必ず照射方向を確認してから本体の向きを決定し、施工してください。

3. 施工手順

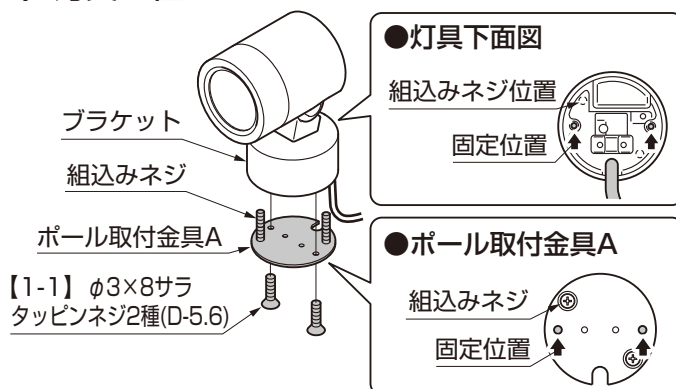
3-1 灯具の準備 ※図はSSP-G2型の説明です。

(1) スパイクの取外し



- ①スパイクを固定しているネジを外して、灯具からスパイクを取外してください。

(2) 灯具の組立て

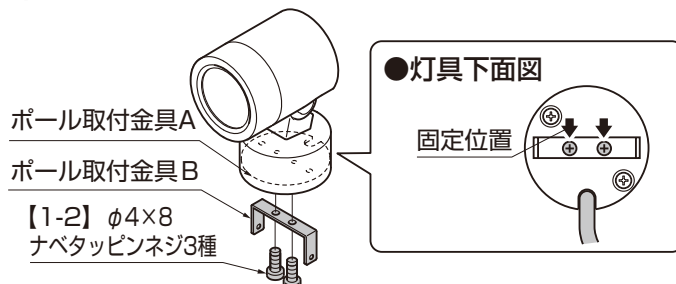


- ①ポール取付金具A (丸型) を灯具に【1-1】で取付けてください。

ポイント

- 取付けの際、ブラケット内の配線を、組みネジではさまないようにしてください。
- 金具が固定されるまで、【1-1】をしっかり締め込んでください。

(3) 金具の取付け

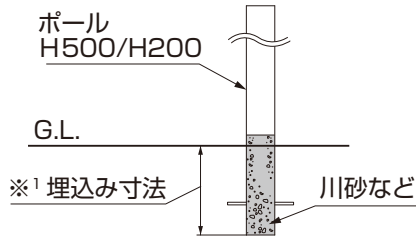


- ①ポール取付金具Aをポール取付金具Bに【1-2】で取付けてください。

3. 施工手順 つづき

3-2 ポールの埋込み

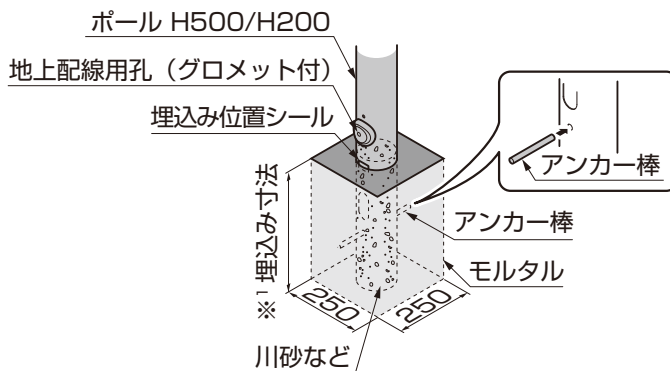
(1) ポールの埋込み前の確認事項



※¹

タイプ	埋込み寸法
H500	300
H200	200

(2) ポール埋込み

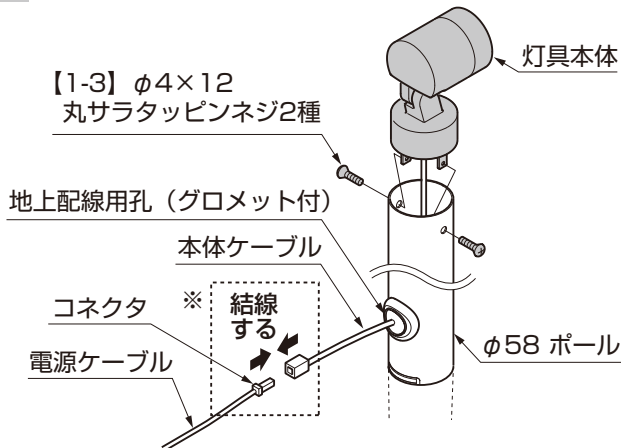


- ①ポールにアンカー棒を差込み、垂直に立ててください。
- ②埋込み位置シールのG.L.ラインまでモルタル等で埋めてください。
- ③ポールが倒れないよう仮固定し、養生してください。

ポイント

- ポール内に川砂などをG.L.より高くまで入れてください。
※地上配線用孔（グロメット付）は塞がないでください。

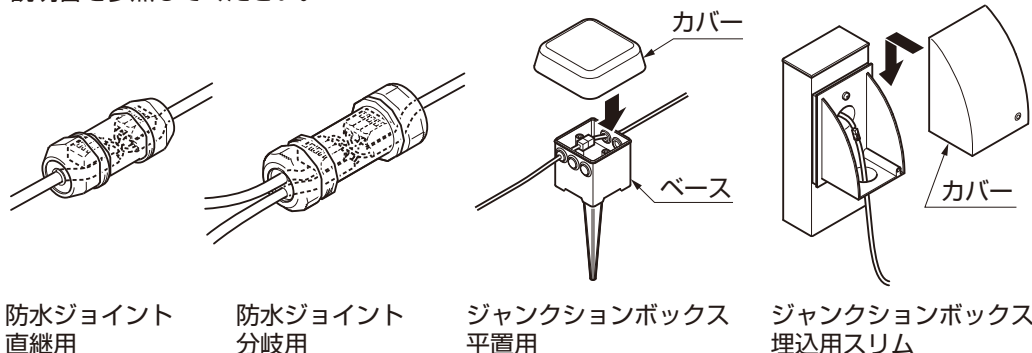
3-3 結線と灯具の取付け



- ①グロメットを取外して孔をあけて再度取付け、グロメットからポール上端にかけてワイヤーを通してください。
- ②ワイヤーに本体ケーブルを引っ掛け、グロメットから引き出してください。
- ③灯具本体をポールにはめ込み【1-3】で取付け、本体ケーブルと電源ケーブルを結線してください。
- ④結線部は防水ジョイント（別売）にて接続するか、ジャンクションボックス（別売）へ収納してください。（※）

ポイント

- 防水ジョイント・ジャンクションボックスの取付けについては、各々に同梱されている取付説明書を参照してください。



取説コード

2571

JZZ631151
201602A_1047