

LIXIL ウォールバーライト WB-L40型/L80型/L120型 スパイクウォールバーライト SWB-L40型/L80型/L120型 取付説明書

- このたびは、当社製品をお買いあげいただきましてまことにありがとうございます。
- この取付説明書に示した表示記号の内容は、製品を安全に正しく施工していただき、施主様等の危害や損害を未然に防止するためのものです。
表示記号の内容を良く理解したうえで、本書の内容（指示）にしたがってください。
- この取付説明書では、次のような記号を使用しています。

安全に関する記号 記号の意味


警告

- 取扱いを誤った場合に、使用者が死亡または重傷を負うおそれのある内容を示しています。


注意

- 取扱いを誤った場合に、使用者が中・軽傷を負うおそれのある内容、または物的損害のおそれがある内容を示しています。

一般情報に関する記号


ポイント

- 取付手順で、特に注意して作業をしていただきたいことを示しています。
- 守っていただかないと組付けができない内容、または製品全体に後々不具合が発生するおそれのある内容を示しています。

※

- 取付説明の内容全体（個々の説明枠）にかかる注意事項を示しています。
- 取付説明の内容に制限がある場合の条件を示しています。


補足

- 説明の内容で知っておくと便利なことを示しています。

※製品破損による人への危害・物的損害が想定されますので、下記事項をお守りください。

<施工の前に>


警告

- 補強のない薄い場所（ベニヤ板や石こうボードなど）には設置しないでください。火災、感電、落下によるケガの原因になります。


注意

- 製品の施工には、危険を伴う場合がありますので、必ず専門の工事業者による施工をお願いします。
- 製品破損による人への被害・物的損害が想定されますので、下記事項をお守りください。
 - ・ネジは当社純正品の指定本数を使い、下記締付けトルクで固定した後ゆるみがないか確認してください。
 - ＜推奨トルク＞φ4ネジ：1.5N・m±0.5N・m(15±5kgf・cm)


ポイント

- 正しく施工、組付けをするために、施工前に必ず取付説明書をお読みください。
- 製品の施工については、必ず取付説明書にしたがってください。
- 前もって設置場所の確認を行なってください。
- 梱包明細表で必要な部材、部品が揃っているか確認してください。
- 施工終了後、取扱説明書はお施主様にお渡しください。

<施工上のご注意>

⚠ 注意

- ネジは当社指定品の指定本数を確実に締付け、固定してください。
- 腐食のおそれのある接着剤や化学製品を使用する場合は、製品と接触しないようにするか、接触する部分を完全に養生してください。
- 製品の改造は絶対にしないでください。
- 壁付けの場合、照明を取付ける掘の面は平らに仕上げてください。凸凹が激しい場合、取付けできない場合があります。
- 掘に使用する材料やブロックの種類により、取付強度が異なります。軽量ブロックなどを使用する場合、照明を固定する穴はコンクリートなどで埋めてから取付けてください。ブロックの目地には取付けしないでください。
- 施工終了後は、ネジなどにゆりみがないか確認してください。強度低下またはケガの原因になります。

🔑 ポイント

- 取付説明書の順序通りに組付けてください。製品の強度など、性能が低下する場合があります。

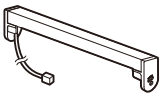



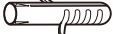

<電気配線工事について>

⚠ 注意

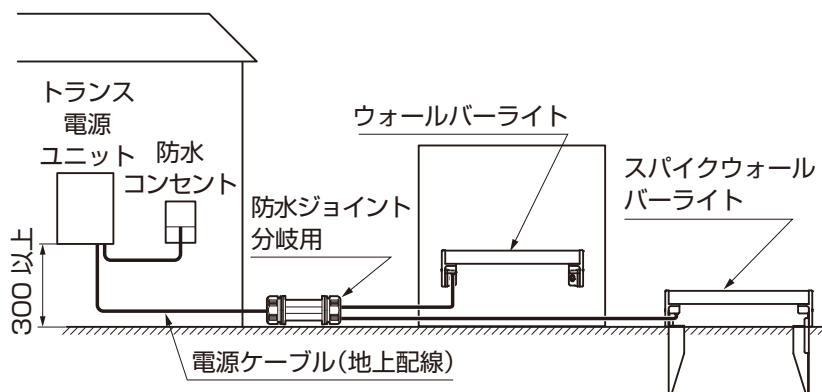
- DC12V以外では使用しないでください。過電圧を加えると火災・感電の原因になります。
- 別売りの当社製トランス電源ユニット・電源ケーブルと組合わせて使用してください。
- 施工作業中は通電させないでください。故障・感電の原因になります。

■梱包明細表

【1】ウォールバーライト 【2】スパイクウォールバーライト

名 称	略 図	員 数	
		ウォールバーライト WB-L40型/L80型/L120型	スパイクウォールバーライト SWB-L40型/L80型/L120型
本体		1	1
ブラケット		2	—
スパイク		—	2
【1-1】φ4×10 ナベ小ネジ (SW+PW)		4	4
【1-2】フィッシャープラグ S6		2	—
【1-3】φ4.1×40 丸木ネジ		2	—
取付説明書<Z577>	—	1	1
取扱説明書<UZ287>	—	1	1

1. 配線参考図



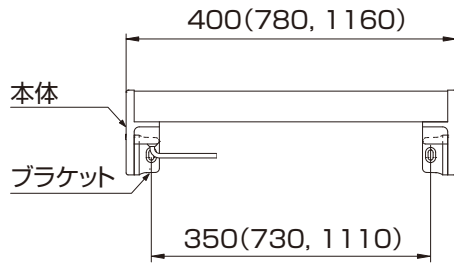
①配線をしてください。

🔑 ポイント

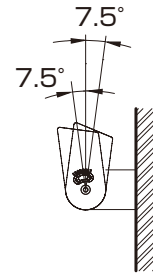
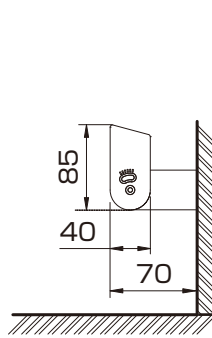
- トランス電源ユニット・防水ジョイント・ジャンクションボックスの取付けについては、各々に同梱されている取付説明書を参照してください。

2. 基本寸法と各部の名称

2-1 ウォールバーライト (壁面施工) WB-L40型/L80型/L120型



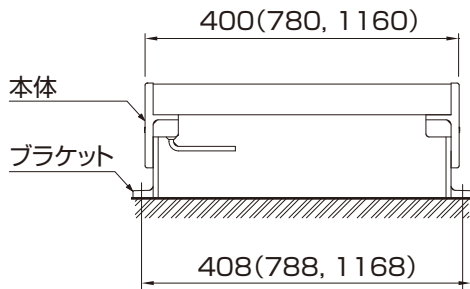
() 左:L80型の場合、右:L120型の場合



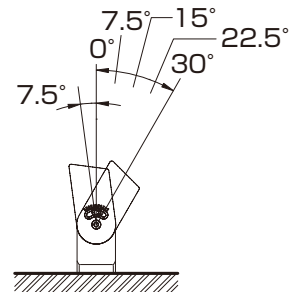
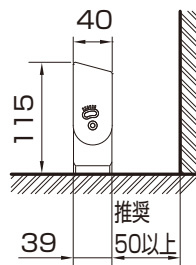
首振り角度

※数値は角度の目安印を示す。

2-2 ウォールバーライト (据置施工) WB-L40型/L80型/L120型



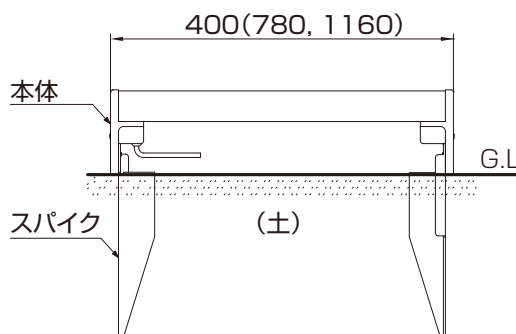
() 左:L80型の場合、右:L120型の場合



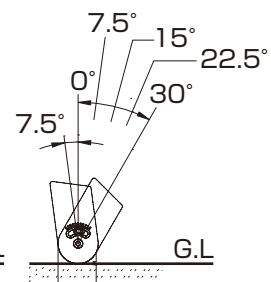
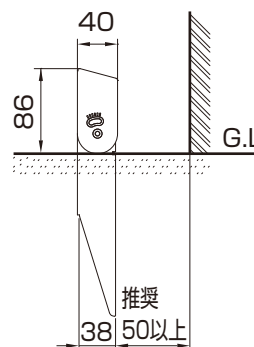
首振り角度

※数値は角度の目安印を示す。

2-3 スパイクウォールバーライト SWB-L40型/L80型/L120型



() 左:L80型の場合、右:L120型の場合



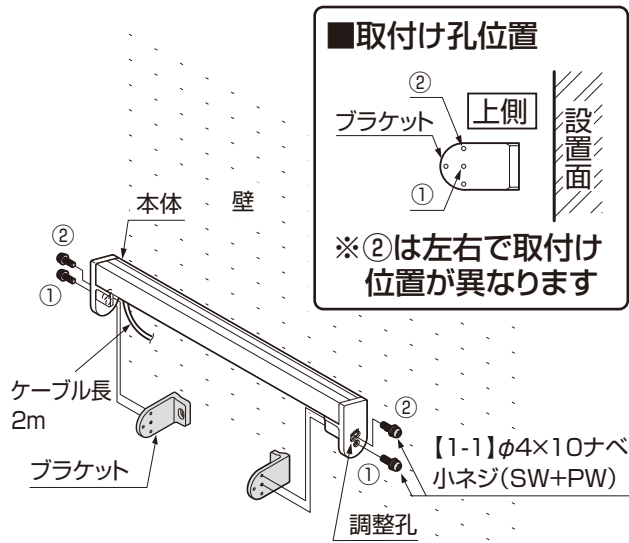
首振り角度

※数値は角度の目安印を示す。

3. ウォールバーライトの設置 ※スパイクウォールバーライトの場合は、この作業は不要です。

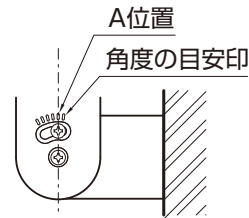
3-1 ブラケットの取付け ※WB-L40型/L80型/L120型の場合

(1) 壁面施工の場合



- ①本体の内側にブラケットを置き、壁取付面を設置面に向けて【1-1】でブラケットを取付けてください。
- ②【1-1】を本体外側の調整孔を通してブラケットに取付けてください。

補足

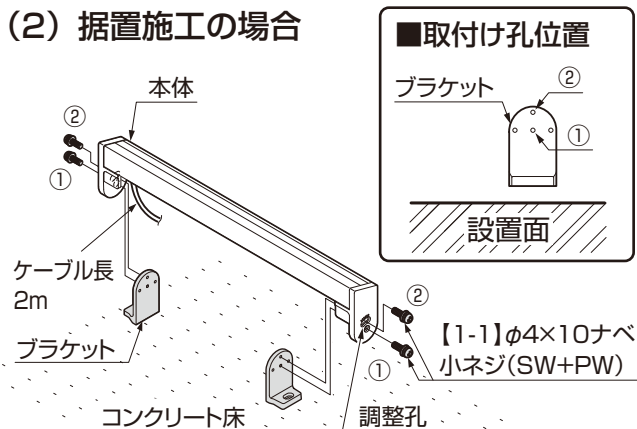


- 本体側面には角度の目安印が刻印されています。照明本体を垂直位置にする際はA位置を目安にしてください。

ポイント

- 必ず手回しドライバーを使用してください。ネジ頭がつぶれたり、締め過ぎの原因となります。
- 角度範囲を超える無理な調整はしないでください。破損・故障の原因になります。

(2) 据置施工の場合



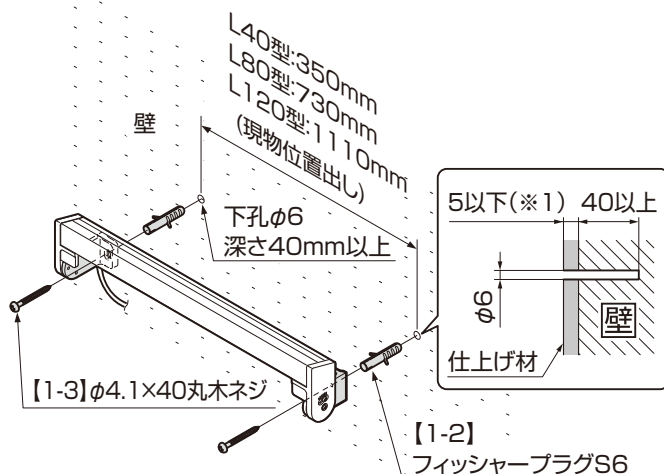
- ①本体の内側にブラケットを置き、コンクリート床などの床取付面を設置面にむけて、【1-1】でブラケットを取付けてください。
- ②【1-1】を本体外側の調整孔を通してブラケットに取付けてください。

ポイント

- 本体には向きがあります。照明を当てる壁面・ブロック壁などに向かって左側に電源ケーブルが位置するようにしてください。

3-2 ウォールバーライトの設置

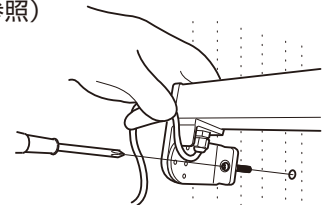
(1) 壁面施工の場合



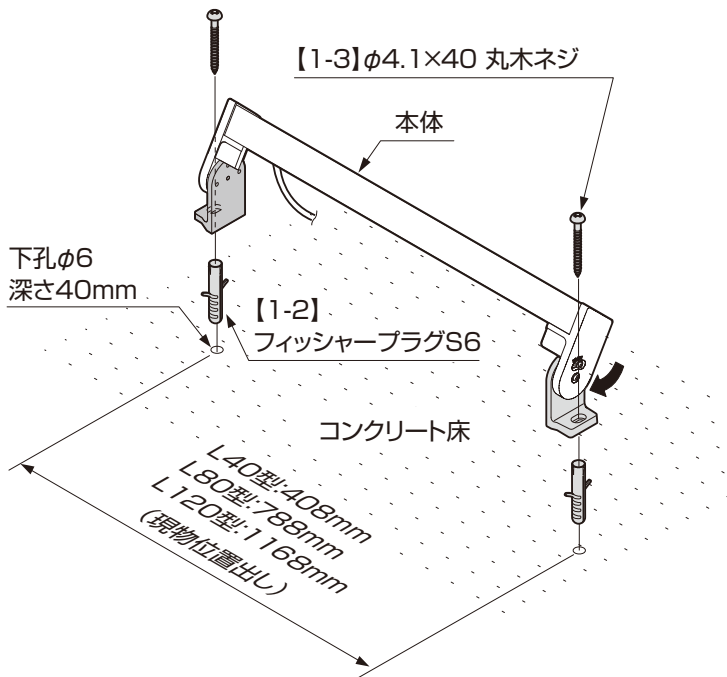
- ①壁面に現物合わせで孔加工位置をけがいてください。
- ②φ6のドリルで深さ40mm以上の下孔をあけてください。
- ③ウォールバーライトを【1-2】、【1-3】で取付けてください。

ポイント

- 壁の有効深さ40mmの孔をあける場合は仕上げ材ではなく壁からの深さにしてください。
- 仕上げ材が5mm以上の場合は、現場でプラグやネジなどをご用意ください。(※1参照)
- けがきや取付けで工具を使用する場合には、ケーブルを傷つけないように持ち上げ、押さえて行ってください。



(2) 据置施工の場合

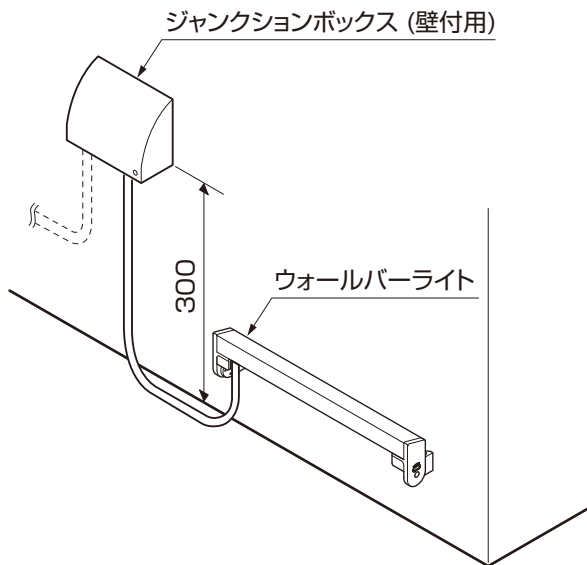


- ①コンクリート床などの床面に現物合わせで孔加工位置をけがいてください。
- ②φ6 のドリルで深さ 40mm 以上の下孔をあけてください。
- ③ウォールバーライトを【1-2】、【1-3】で取付けてください。

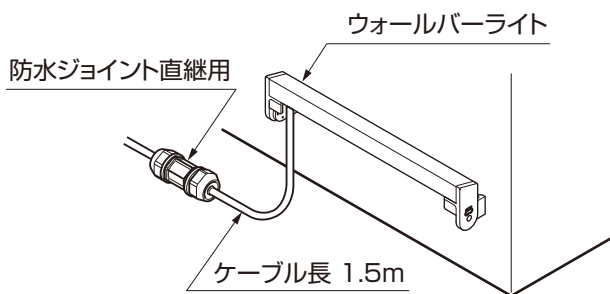
ポイント

- けがきや取付けで工具を使用する場合には、ケーブルを傷つけないように行ってください。

3-3 配線の接続（壁面施工・据置施工共通）



ケーブルを壁面内に埋没配線した場合

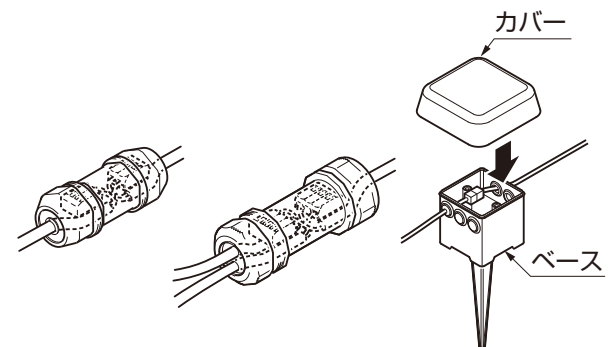


ケーブルを露出配線した場合

- ①本体の配線ケーブルと電源ケーブルを結線してください。
- ②結線部は防水ジョイント(別売)にて接続するか、ジャンクションボックス(別売)へ収納してください。

ポイント

- 防水ジョイント・ジャンクションボックスの取付けについては、各々に同梱されている取付説明書を参照してください。



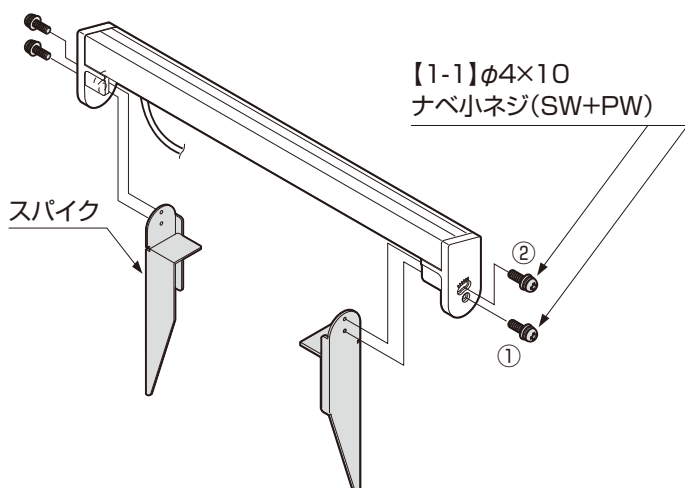
防水ジョイント直継用

防水ジョイント分岐用

ジャンクションボックス平置用

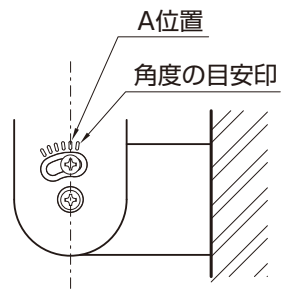
4. スパイクウォールバーライトの設置 ※ウォールバーライトの場合は、この作業は不要です。

4-1 スパイクの取付け ※SWB-L40型/L80型/L120型の場合



- ①本体の内側に【1-1】でスパイクを取付けてください。
- ②【1-1】を本体外側の調整孔を通してスパイクに取付けてください。

補足



- 本体側面には角度の目安印が刻印されています。照明本体を垂直位置にする際はA位置を目安にしてください。

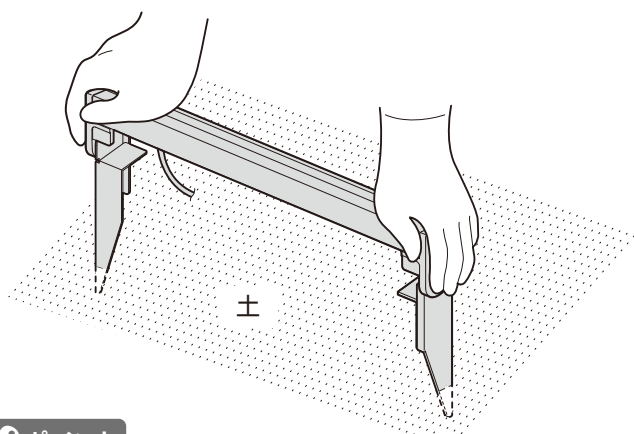
注意

- スパイクを扱う際は、必ず手袋を着用して行ってください。思わぬケガをするおそれがあります。

ポイント

- 必ず手回しドライバーを使用してください。ネジ頭がつぶれたり、締め過ぎの原因となります。
- 角度範囲を超える無理な調整はしないでください。破損・故障の原因となります。

4-2 スパイクウォールバーライトの設置



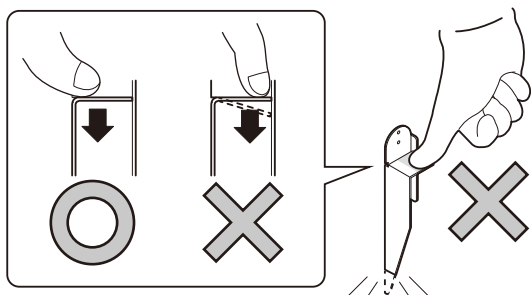
- ①スパイクウォールバーライトを設置場所に仮置きし、スパイクの設置位置を決めてください。
- ②本体を地中に押し込んでください。

ポイント

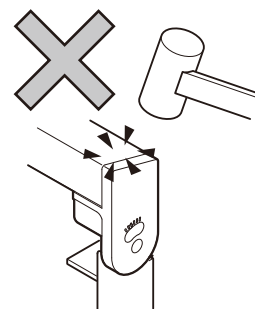
- 本体を地中に押し込む際は、左右を少しづつ押し込み、一度に片側を強く押し込まないでください。本体、スパイクが損傷します。
- 土が硬い場合は、無理に差込まず、スコップなどで土を柔らかくしてから差込むか、スパイクを本体から取り出し、手またはプラスチックハンマーなどを使用して押し込んでください。

ポイント

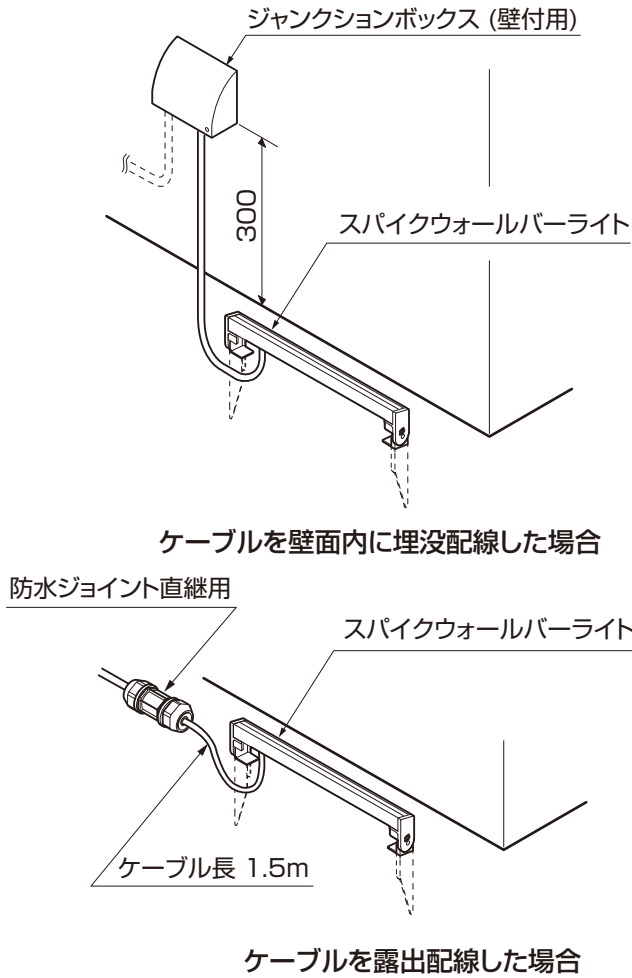
- スパイクを押し込む際は下図の位置に強い力を加えないでください。変形するおそれがあります。



- プラスチックハンマーなどを使用する際は必ず本体を取り外してください。



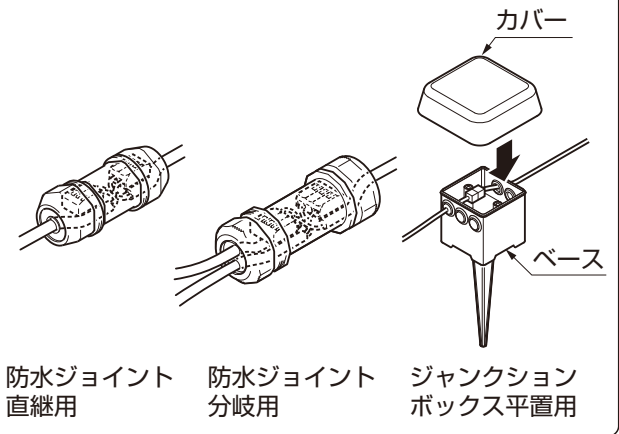
4-3 配線の接続



- ① 本体の配線ケーブルと電源ケーブルを結線してください。
- ② 結線部は防水ジョイント(別売)にて接続するか、ジャンクションボックス(別売)へ収納してください。

ポイント

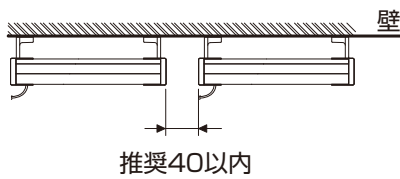
- 防水ジョイント・ジャンクションボックスの取付けについては、各々に同梱されている取付説明書を参照してください。



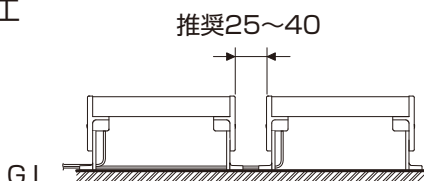
5. 連続施工について

<ウォールバーライト>

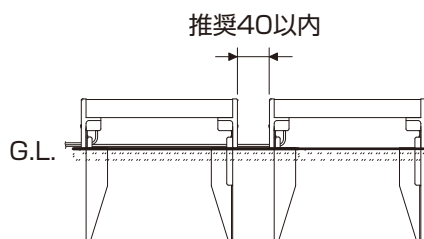
● 壁面施工



● 据置施工



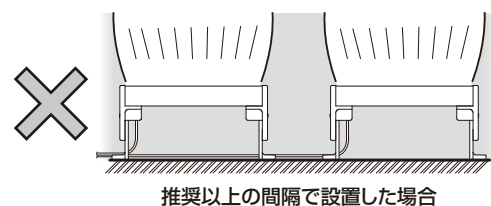
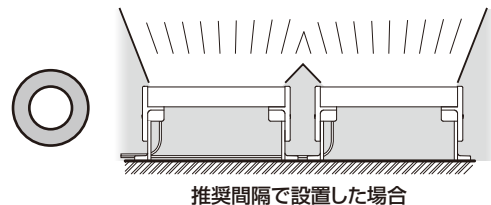
<スパイクウォールバーライト>



各タイプ別の推奨間隔

補足

- 連続して施工する場合は推奨する間隔で設置を行うと、照射される光が途切れなくなります。



ポイント

- 設置前に角度調整を行ってください。

取説コード
Z577
JZZ631242
201602A_1047