

LIXIL エコリス グリーンスタンド 取付説明書

- このたびは、当社製品をお買いあげいただきましてまことにありがとうございます。
- この取付説明書に示した表示記号の内容は、製品を安全に正しく施工していただき、施主様等の危害や損害を未然に防止するためのものです。
表示記号の内容を良く理解したうえで、本書の内容(指示)にしたがってください。
- この取付説明書では、次のような記号を使用しています。

安全に関する記号 記号の意味



警告

- 取扱いを誤った場合に、使用者が死亡または重傷を負うおそれのある内容を示しています。



注意

- 取扱いを誤った場合に、使用者が中・軽傷を負うおそれのある内容、または物的損害のおそれがある内容を示しています。

一般情報に関する記号



ポイント

- 取付手順で、特に注意して作業をしていただきたいことを示しています。
- 守っていただかないと組付けができない内容、または製品全体に後々不具合が発生するおそれのある内容を示しています。

※

- 取付説明の内容全体(個々の説明枠)にかかる注意事項を示しています。
- 取付説明の内容に制限がある場合の条件を示しています。



補足

- 説明の内容で知っておくと便利なことを示しています。

<施工の前に>



注意

- ※製品破損、倒壊による人への危害・物的損害が想定されますので下記事項をお守りください。
- 製品の施工には、危険を伴う場合がありますので、必ず専門の工事業者による施工をお願いします。
 - 正しく施工、組付けをするために、施工前に必ず取付説明書をお読みください。
 - 製品の施工については、必ず取付説明書にしたがってください。
 - 梱包明細書で必要な部材、部品が揃っているか確認してください。

お願い

- 前もって設置場所の確認を行なってください。熱による部材の変形・劣化のおそれがありますので、給湯機、暖房機などの排気熱が製品に直接当たらないように施工してください。

<施工上のご注意>

⚠ 注意

※製品破損、倒壊による人への危害・物的損害が想定されますので下記事項をお守りください。

- 施工工事にあたっては、安全に施工を行なってください。
 - ・作業服および保護具（保護帽、安全帯、眼、耳、手、足の保護具）を正しく使用してください。
 - ・作業場所の整理整頓を行なうとともに、安全確保を行なってください。
特に高所作業での安全確保、倒壊防止、照明による照度の確保など。
 - ・器具、工具、保護具などの機能を確認し、使用してください。
 - ・作業は、相互の作業と各作業工程を考慮して進めてください。免許、技能講習、特別教育が必要な作業は、有資格者が行なってください。
 - ・作業者が相互に安全確認を行なってください。健康状態を十分確認し、健康管理を実施してください。
 - ・万が一、事故が発生した際には、直ちに手当を行ない、救助を第一に心がけてください。
- ボルト、ネジは弊社純正品の規定本数を確実に締付け、固定してください。
- φ4のネジの締め付けは1.5N・mで行ってください。
- 取付説明書の順序通りに組付けてください。製品の強度など、性能が低下する場合があります。
- アルミ製品が異種金属と接触する場合は、絶縁処理をしてください。
- 製品の改造は絶対にしないでください。
- 施工終了後は、ボルト、ネジなどにゆるみがないか確認してください。

🔑 ポイント

- 施工中についた汚れは取除き、誤ってキズをつけた場合は補修塗料で補修してください。

🙏 お願い

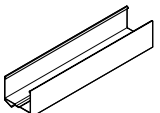
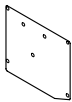
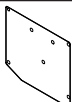
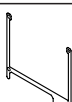
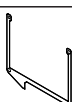

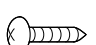
- 給湯機や暖房機等の熱排気が製品に直接当たらないように施工してください。排気による塗装劣化・剥離（はくり）のおそれがあります。
- 腐食のおそれのある接着剤や化学製品を使用する場合は、製品と接触しないようにするか、接触する部分を完全に養生してください。

<施工の後に>

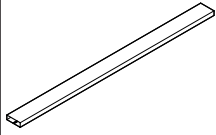
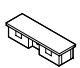
- ※取扱説明書は施主様にお渡しください。

■梱包明細表

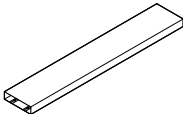
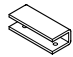
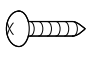
【1】フレーム本体

名 称	略 図	員 数	
		W04	W06
フレーム材		1	1
端部カバー (L)		1	
端部カバー (R)		1	
端部パッキン (L)		1	
端部パッキン (R)		1	
【1-1】φ4×20特サラタッピング ネジ (2種) G=5		8	
【1-2】φ4×16トラスタッピング ネジ (3種) 予備1		7	

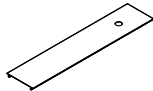
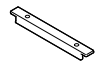

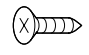
【2】柱

名 称	略 図	員 数	
		独立	FU
グリーンスタンド FU仕様柱		2	1
支柱キャップ		2	1

【3】上枠

名 称	略 図	員 数	
		W04	W06
上枠		1	1
上枠取付金具			2
【3-1】φ4×16トラスタッピング ネジ (3種) 予備1			9
取付説明書〈G033〉	—		1
取扱説明書〈UG009〉	—		1

【4】フレームフタ **オプション**

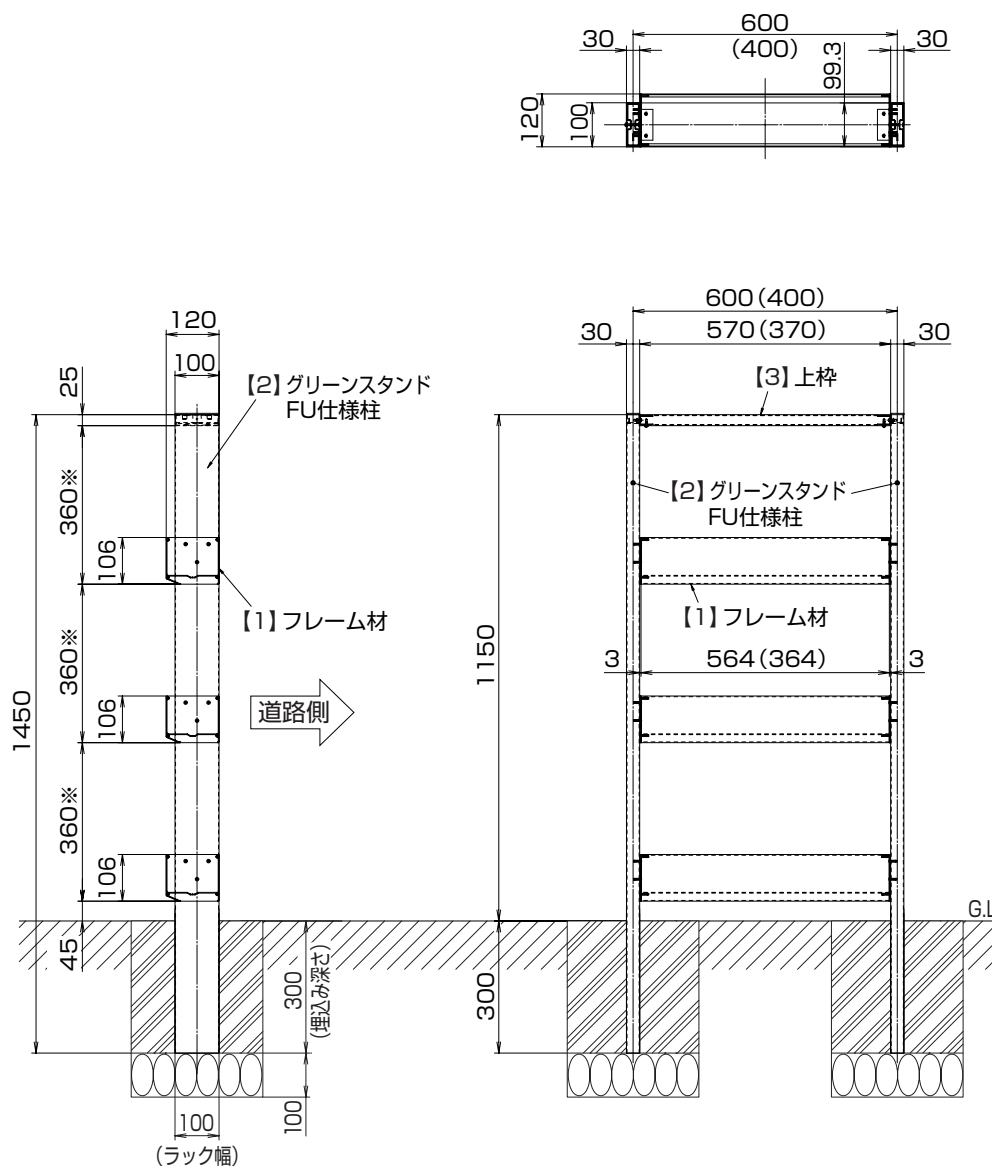
名 称	略 図	員 数	
		W04	W06
フレームフタ		1	1
フタキャップ			2
グロメット			1
【4-1】φ4×10特サラタッピング ネジ (1種)			4

●グリーンスタンドは、当社製品の「スクリーンファンクション」「ウィルモダン」に取付けることができます。

1. 基本寸法と各部の名称

基本寸法

独立仕様

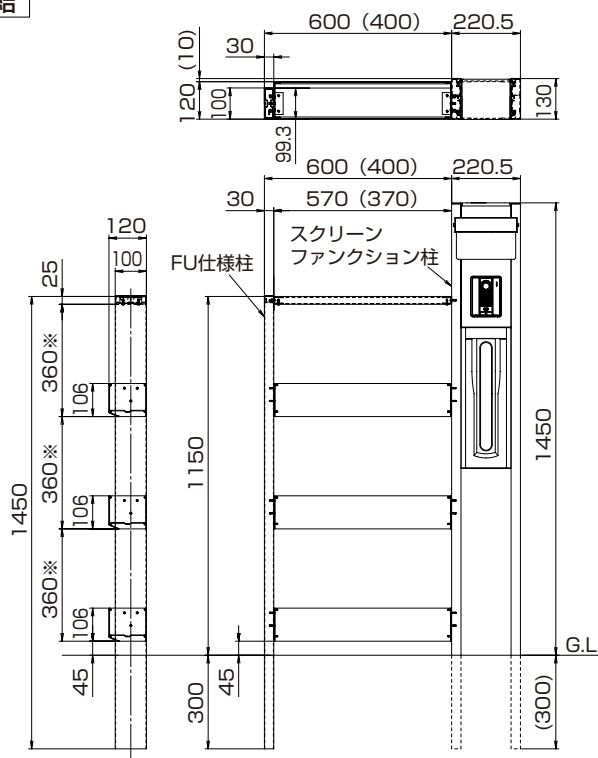


() 内はW400の場合を示す。
 ※・フレームの取付ピッチは推奨値です。
 植栽の種類で調整が可能です。
 ・フレーム材は最小2段取付けてください。

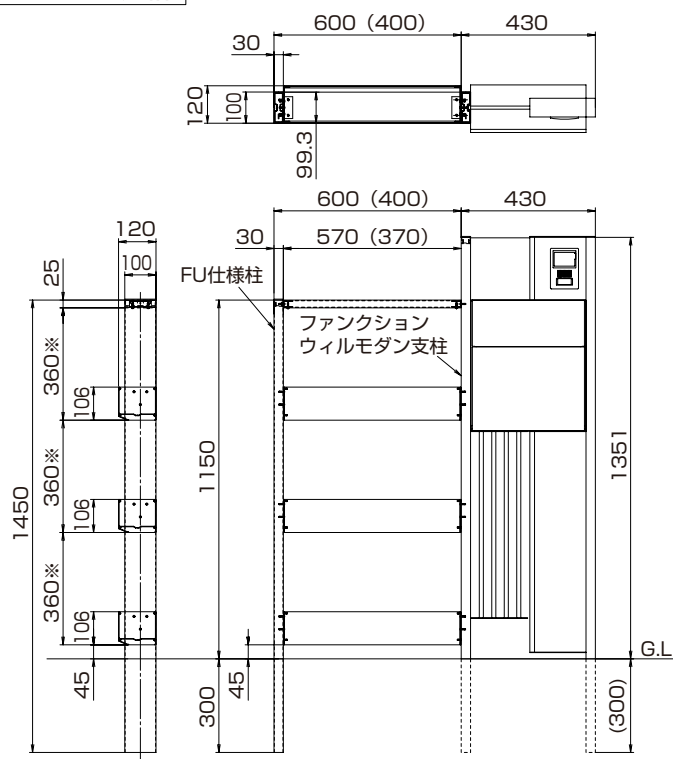
1. (つづき)

基本寸法

スクリーンファンクション連結



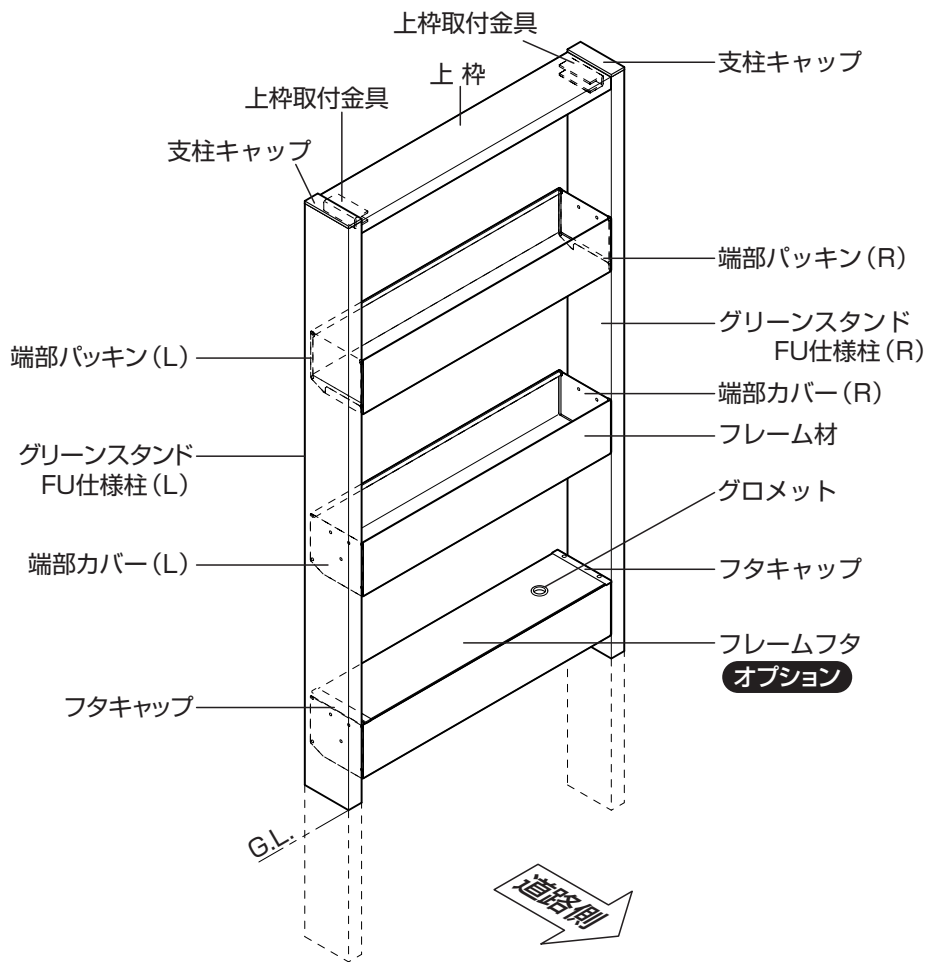
ファンクションユニットウィルモダン連結



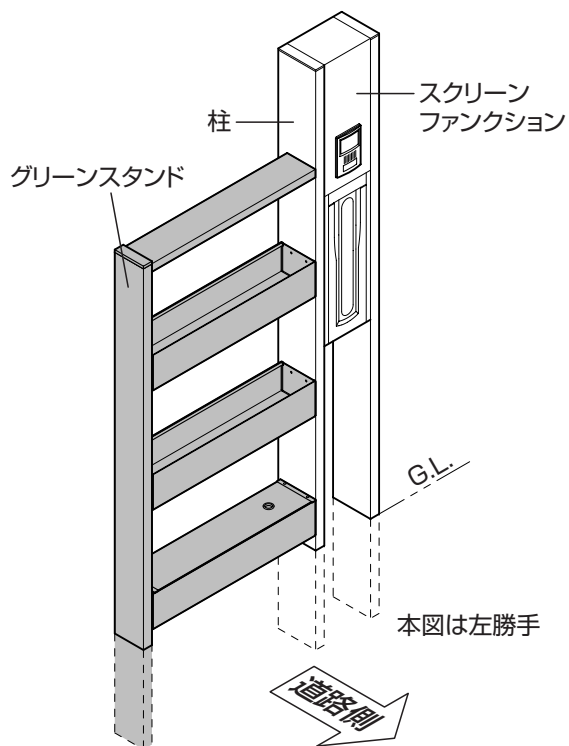
※・フレームの取付ピッチは推奨値です。
 植栽の種類で調整が可能です。
 ・フレーム材は最小2段取付けてください。

1. (つづき)

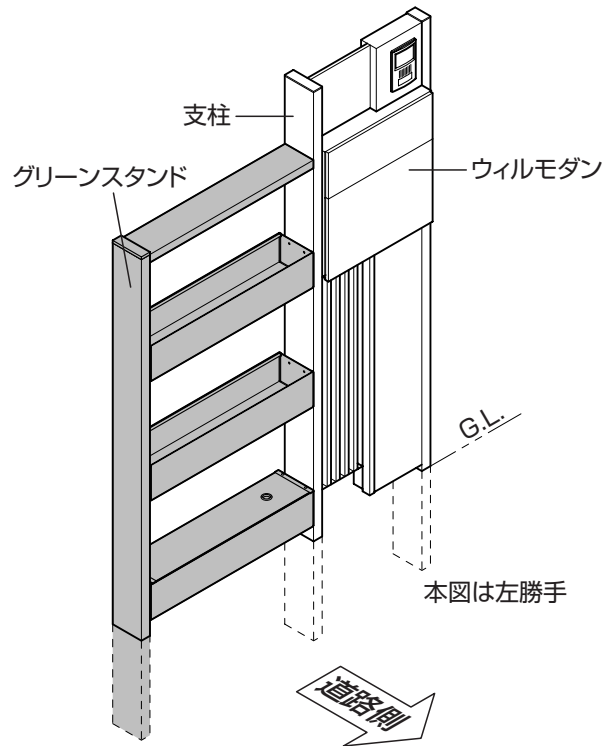
各部の名称



スクリーンファンクション

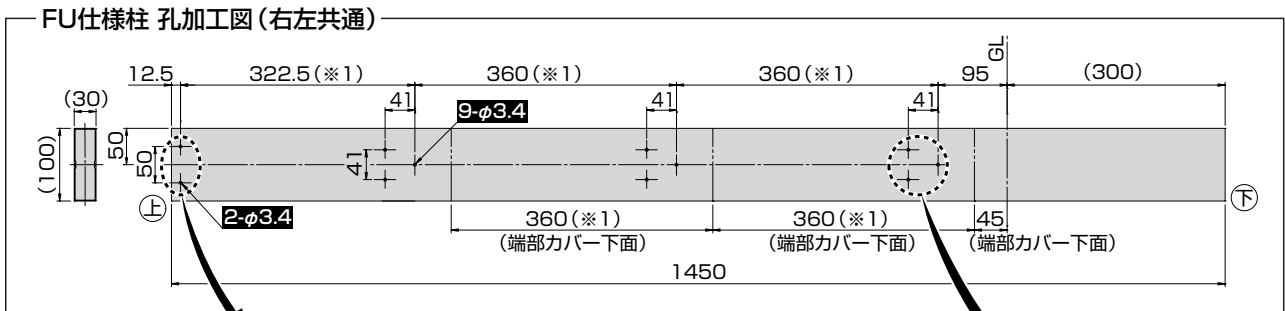


ウィルモダン



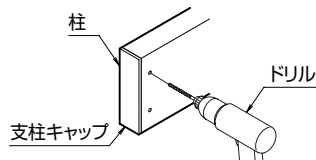
2.柱の加工

2-1 独立仕様 柱の加工



ポイント

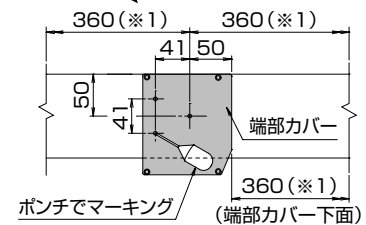
- 柱に支柱キャップを挿入した状態で孔をあけてください。



ポイント

- 端部カバーを孔あけ治具として使えます。

※1は推奨ピッチです。植裁の種類により調整可能です。

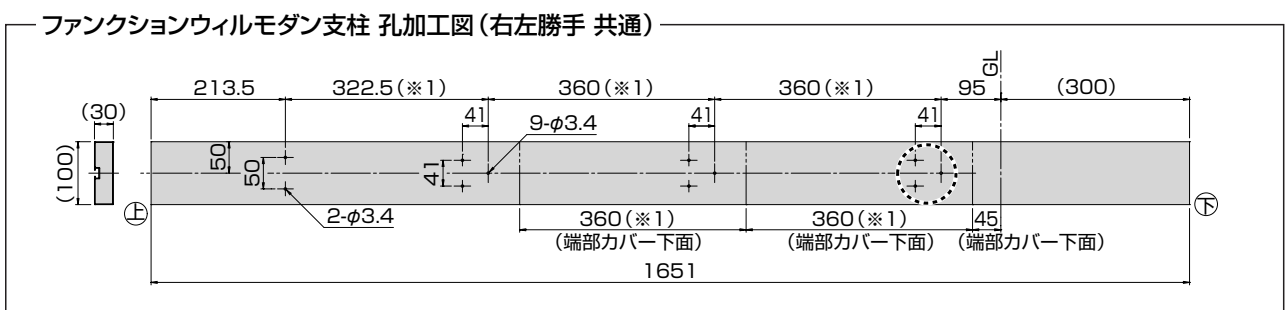
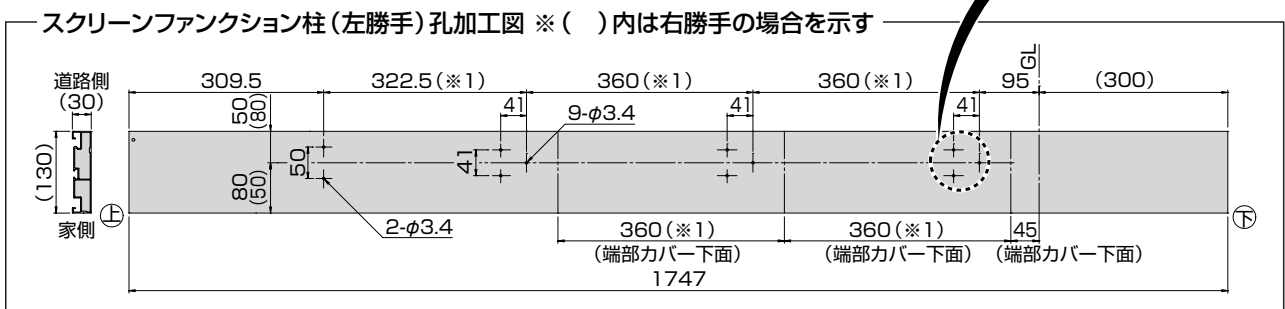
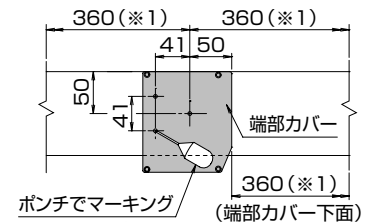


2-2 スクリーンファンクション連結・ファンクションユニットウィルモダン連結仕様 柱の加工

ポイント

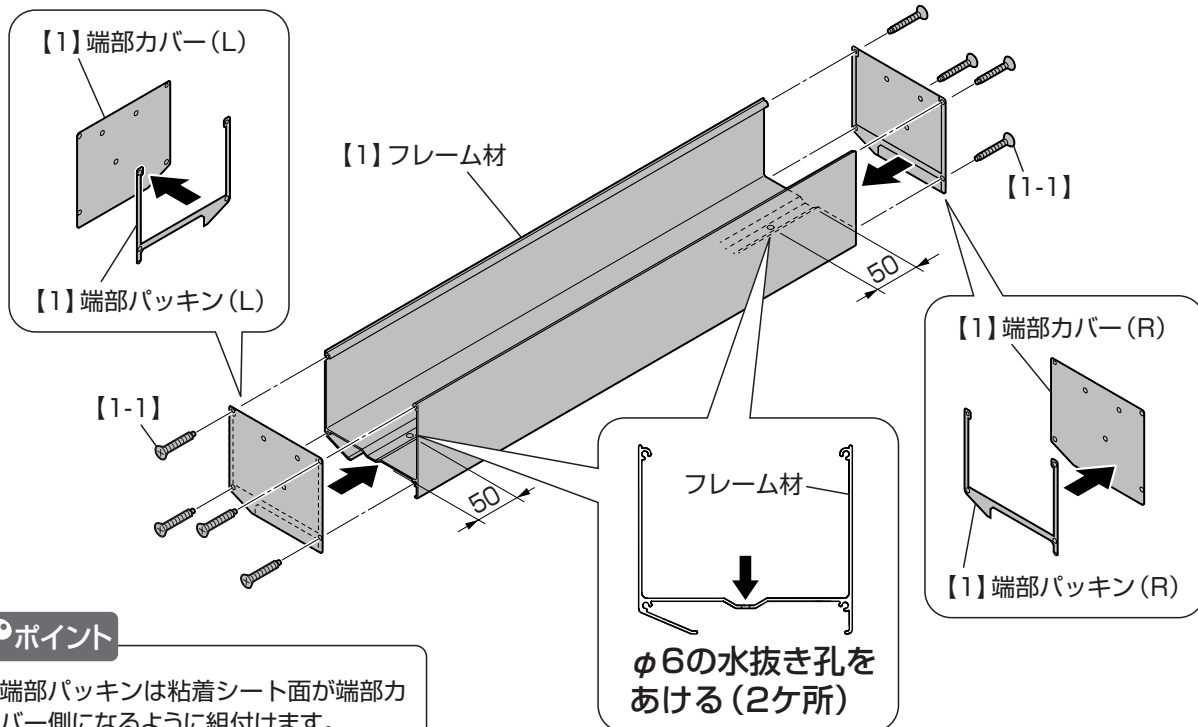
- 端部カバーを孔あけ治具として使えます。

※1は推奨ピッチです。植裁の種類により調整可能です。



3. フレームの加工・組立てと上枠取付金具の取付け

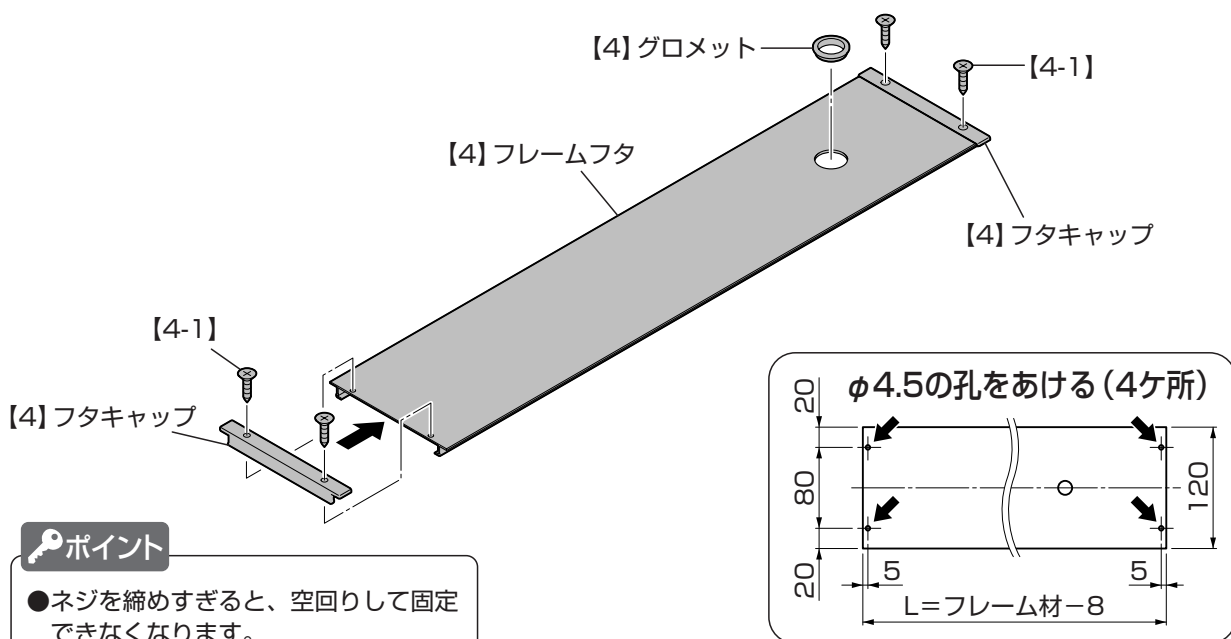
3-1 フレームの加工・組立て



ポイント

- 端部パッキンは粘着シート面が端部カバー側になるように組付けます。
- 水抜き孔のバリは上・下共必ず取除いてください。

3-2 フレームフタの組立て オプション

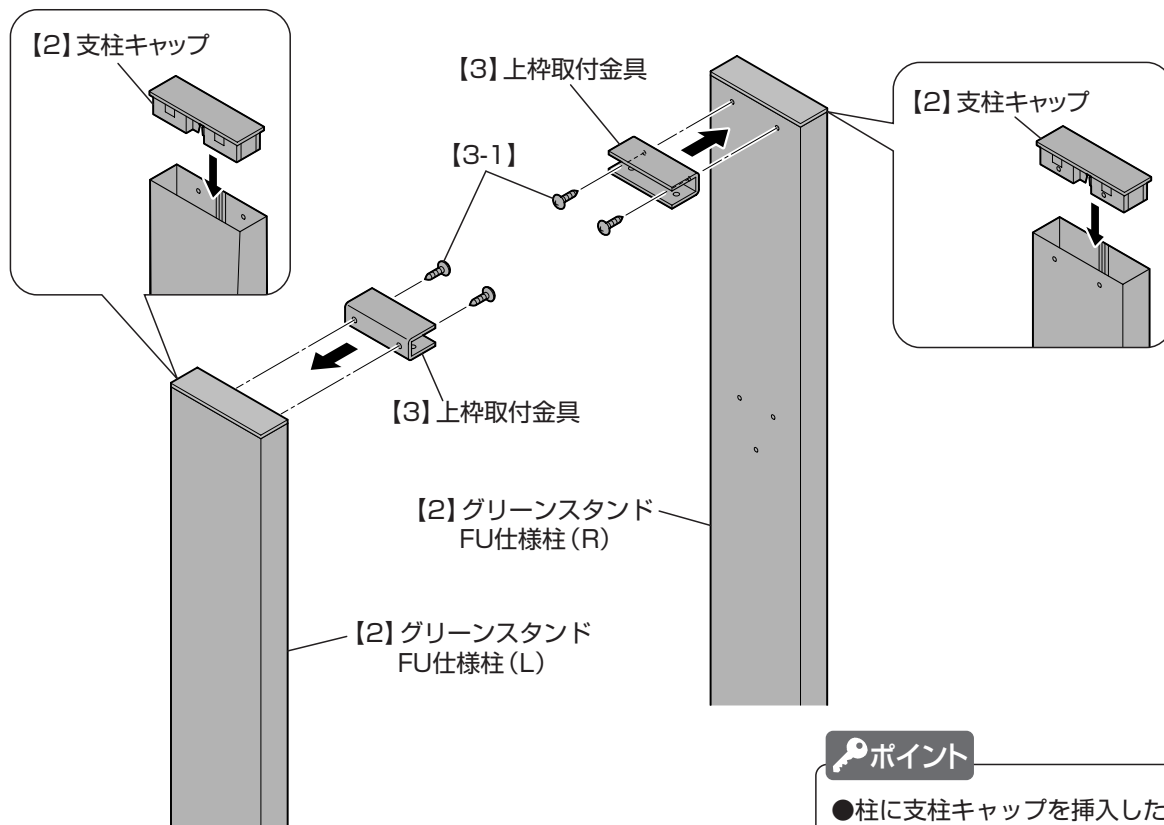


ポイント

- ネジを締めすぎると、空回りして固定できなくなります。
- 切詰めを行う場合はグロメットの反対側を切断してください。
- グロメットは外れないようにフレームフタにしっかり押入れてください。

3. (つづき)

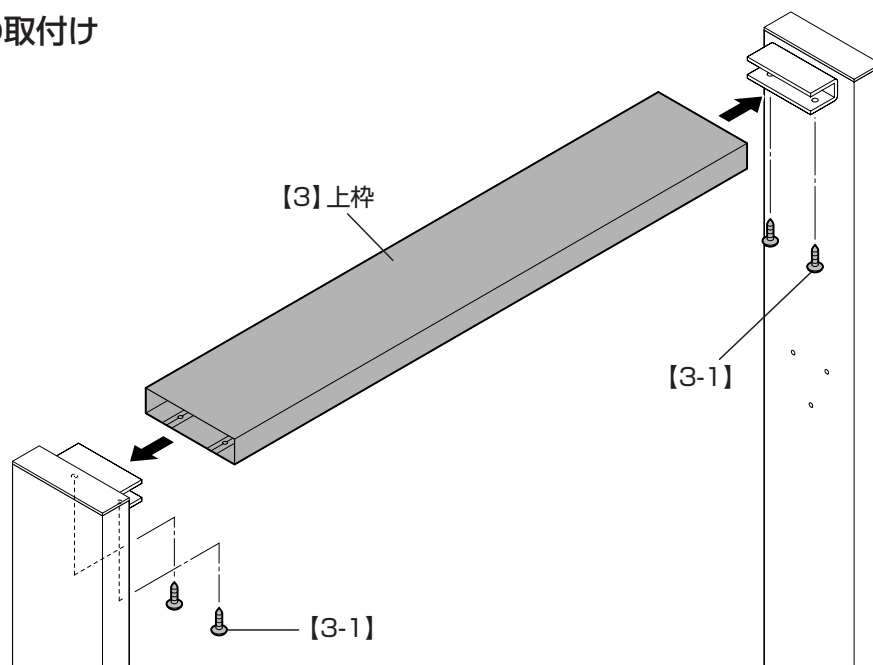
3-3 上枠取付金具の取付け



ポイント

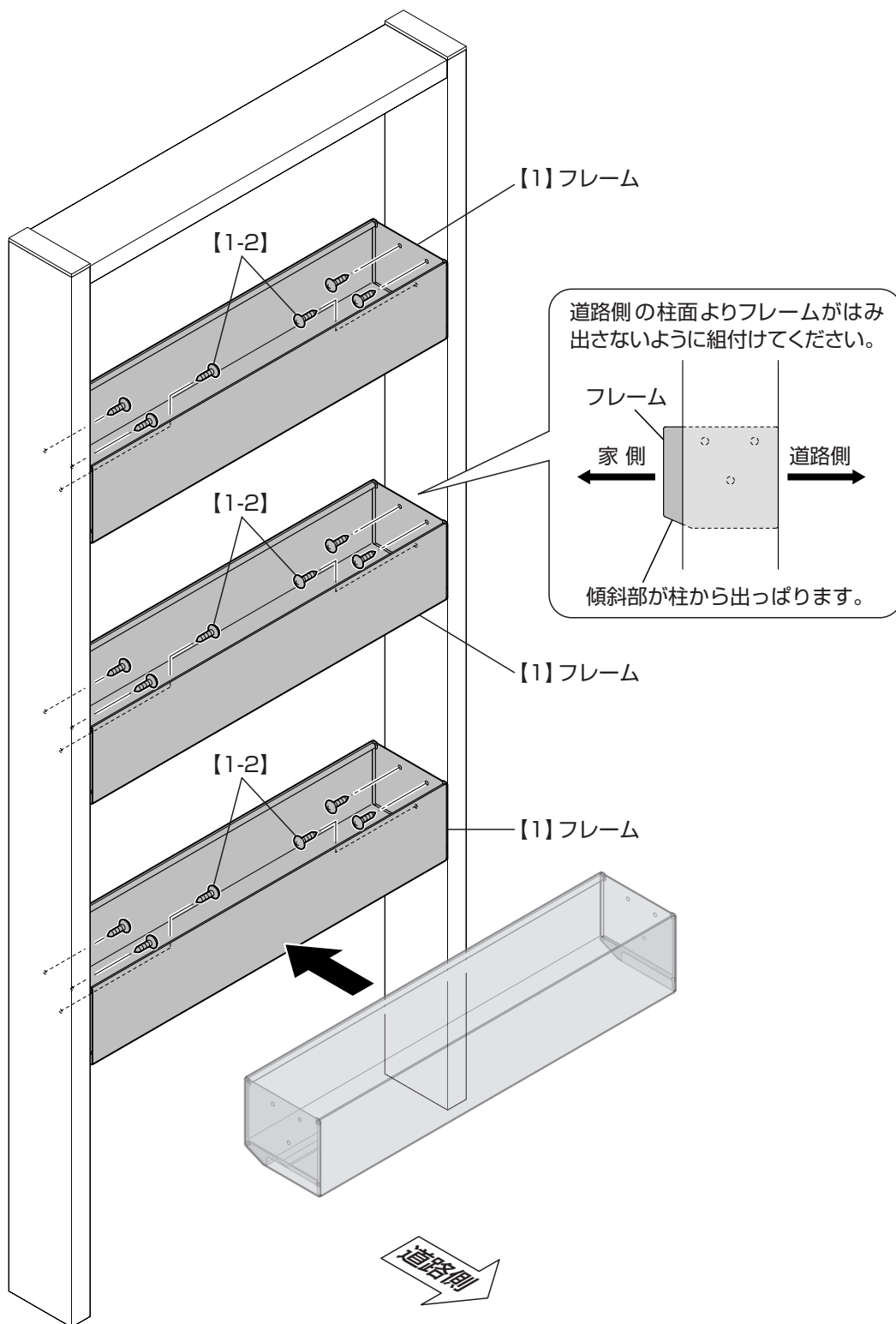
- 柱に支柱キャップを挿入した状態で上枠取付金具を取付けてください。
- ネジを締めすぎると、空回りして固定できなくなります。

3-4 上枠の取付け



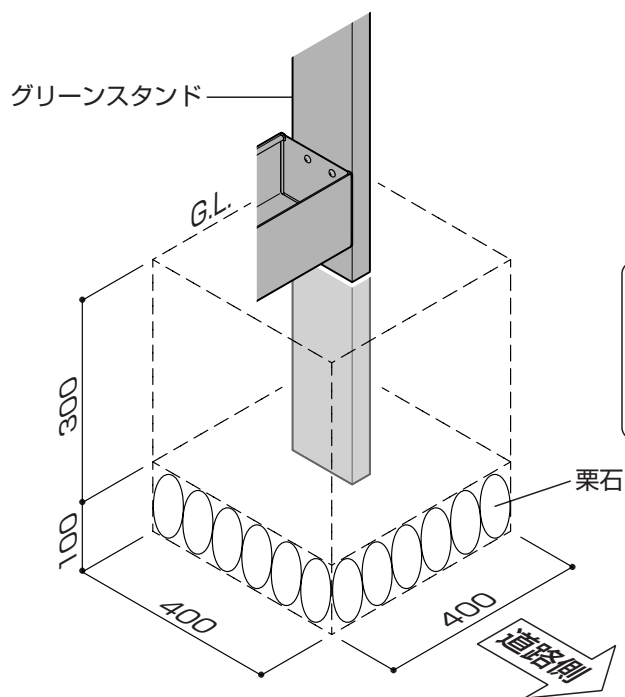
4. フレームの取付けと基礎工事

4-1 フレームの取付け



4. (つづき)

4-2 基礎工事

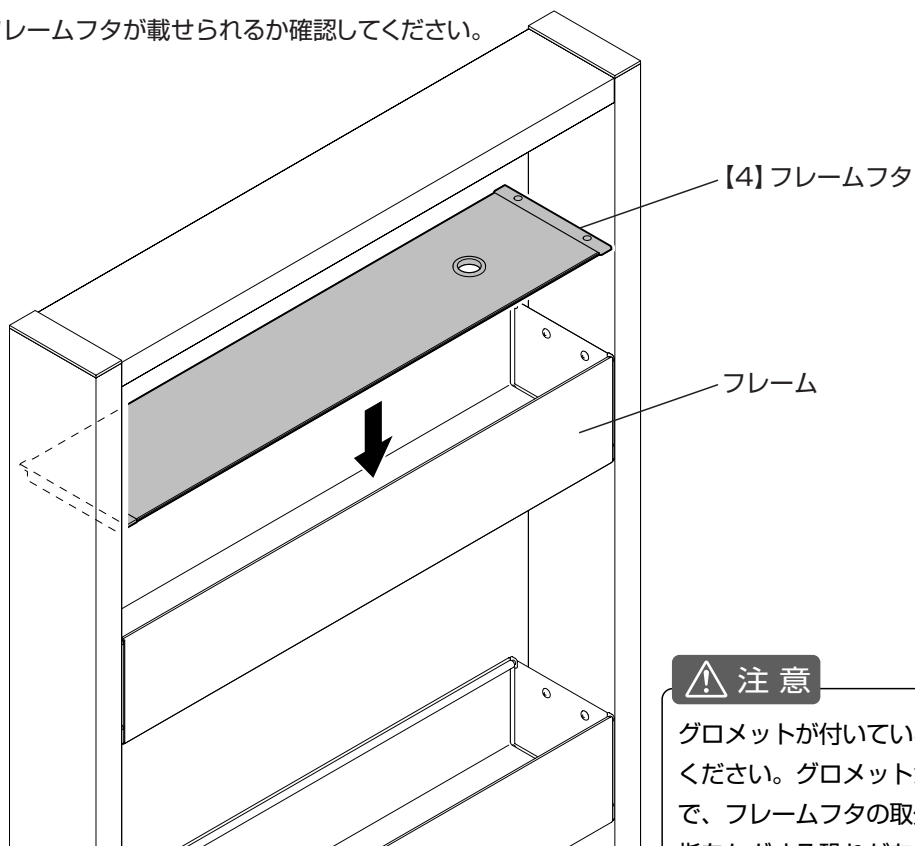


ポイント

- グリーンスタンドを標準施工する場合の基礎寸法です。
- モルタルが固まるまでカイモノをして、ラックが動かないようにしてください。

4-3 フレームフタの取付け確認 **オプション**

フレームの上にフレームフタが載せられるか確認してください。



注意

グロメットが付いているか確認してください。グロメットが外れた状態で、フレームフタの取外しを行うと指をケガする恐れがあります。

