



- 本説明書は、必ず電気工事をされる方へお渡しください。
- 各電気器具に同梱されている取扱い説明書は、必ず施主様へお渡しください。

■電気工事をされる方へのお願い

- 本説明書で使われているマークには、以下のような意味があります。

▲注意 …取付けを誤った場合に、使用者などが中程度の傷害・軽傷を負う危険又は物的損害の発生が想定されます。冒頭にまとめて記載していますので必ずお読みください。

▲注意

- ※漏電・感電・火災などのおそれがありますので下記事項をお守りください。
- 電気工事は関連する法令・法規にしたがって、必ず「有資格者」が行ってください。
- 照明器具・ダウンライト・エクステリアライト・ドアホンなどの各電気器具は、本エントランスポーチ電気工事説明書と各電気器具に同梱の取付け説明書にしたがって取付けてください。
- 電気器具を改造しないでください。
- 指定以外の機器とは接続しないでください。

■電気工事上のお願い

- 配線・結線・調整方法は各電気器具に同梱の取付け説明書を必ず参照してください。

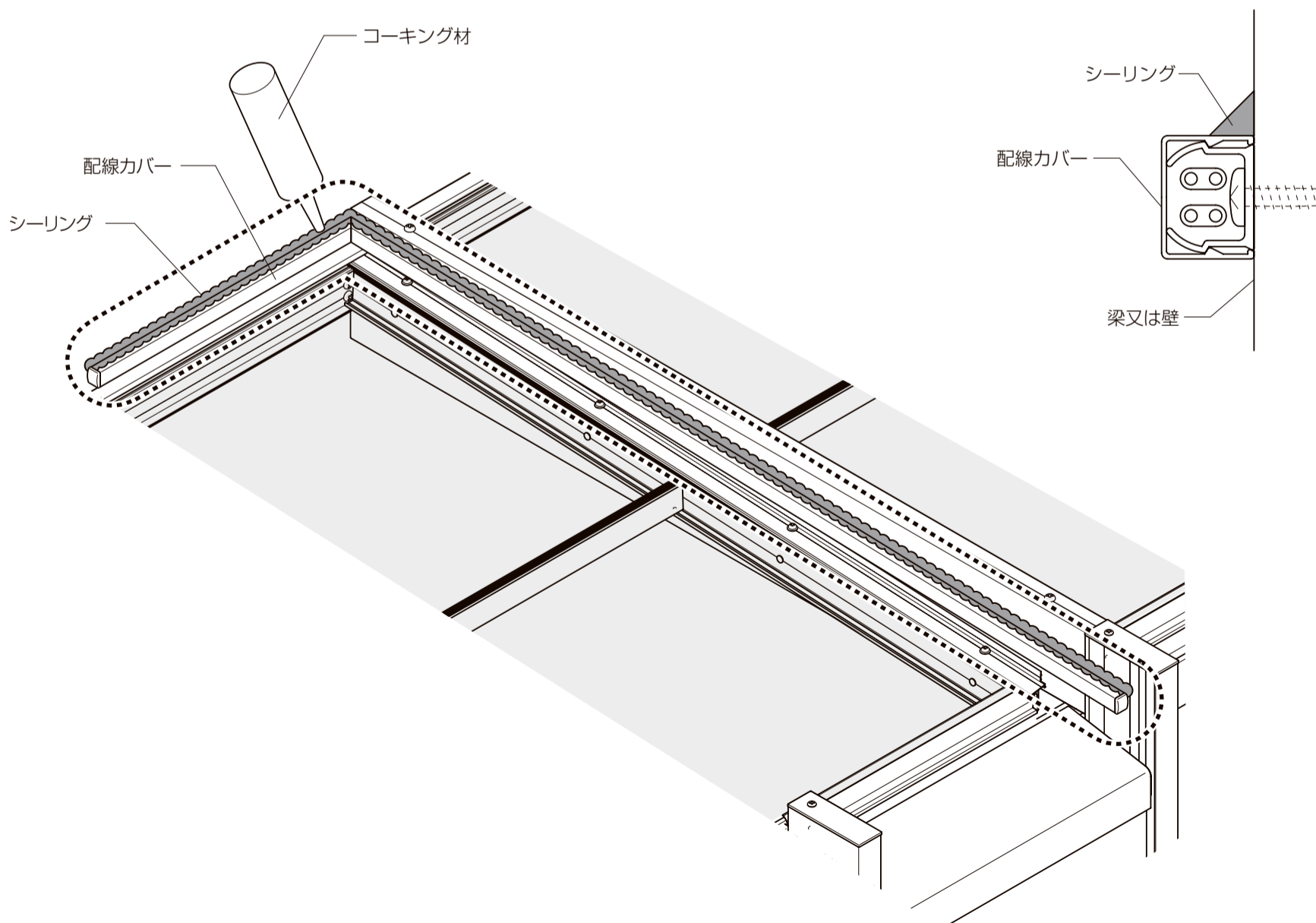
■電気工事のシーリング箇所

- 印の部分にシーリング処理を行ってください。

▲注意

- シリコンシーリングを行う場合は、当社指定のアルコール系コーキング材を使用してください。
 - ・信越科学工業 シーラント72
 - ・東芝シリコーン トスシール380
 - ・東レシリコーン SE960

■配線カバーと梁および壁の接合部



■梱包明細表

■照明セット

	員数
照明本体	1
付属部品	1
施工取扱い説明書(保証書)	1

■ダウンライトセット

	員数
ダウンライト本体	1
ランプ	1
施工取扱い説明書(保証書)	1

■テレビドアホンセット

	員数		
	ワイヤレスカラーテレビ ドアホンセット 2:5型	ワイヤレス機能付きカラーテレビ ドアホンセット	カラーテレビ ドアホンセット
	VL-SW102AK	VL-SV104K	VL-SV188X
カラーテレビドアホン親機	1	1	1
モニター子機	1	-	-
カラーテレビドアホン子機(露出型)	1	1	1
工事説明書	1	1	1
取扱い説明書	1	1	1
保証書	1	1	1

■カラーテレビドアホン子機(露出型)

	員数
	VL-V564-K
カラーテレビドアホン子機(露出型)	1
ベース	1
工事説明書	1
保証書	1

■エクステリアライト ブラケット

	員数	
	PJ-5型	MPJ-5型
エクステリアライト ブラケット PJ-5型	1	-
エクステリアライト ブラケット MPJ-5型	-	1
取扱い説明書	1	1

■電気工事について

【電気器具の定格】

■照明器具

型番	定格電圧	周波数	消費電力	使用ランプ
AB39704L	AC100V	50Hz / 60Hz共用	6.4W	LED6球モジュール×1

■ダウンライト

型番	定格電圧	周波数	消費電力	使用ランプ
AUN550 034	AC100V	50Hz / 60Hz共用	13W	EFD13(口金E26)×1

■ドアホン

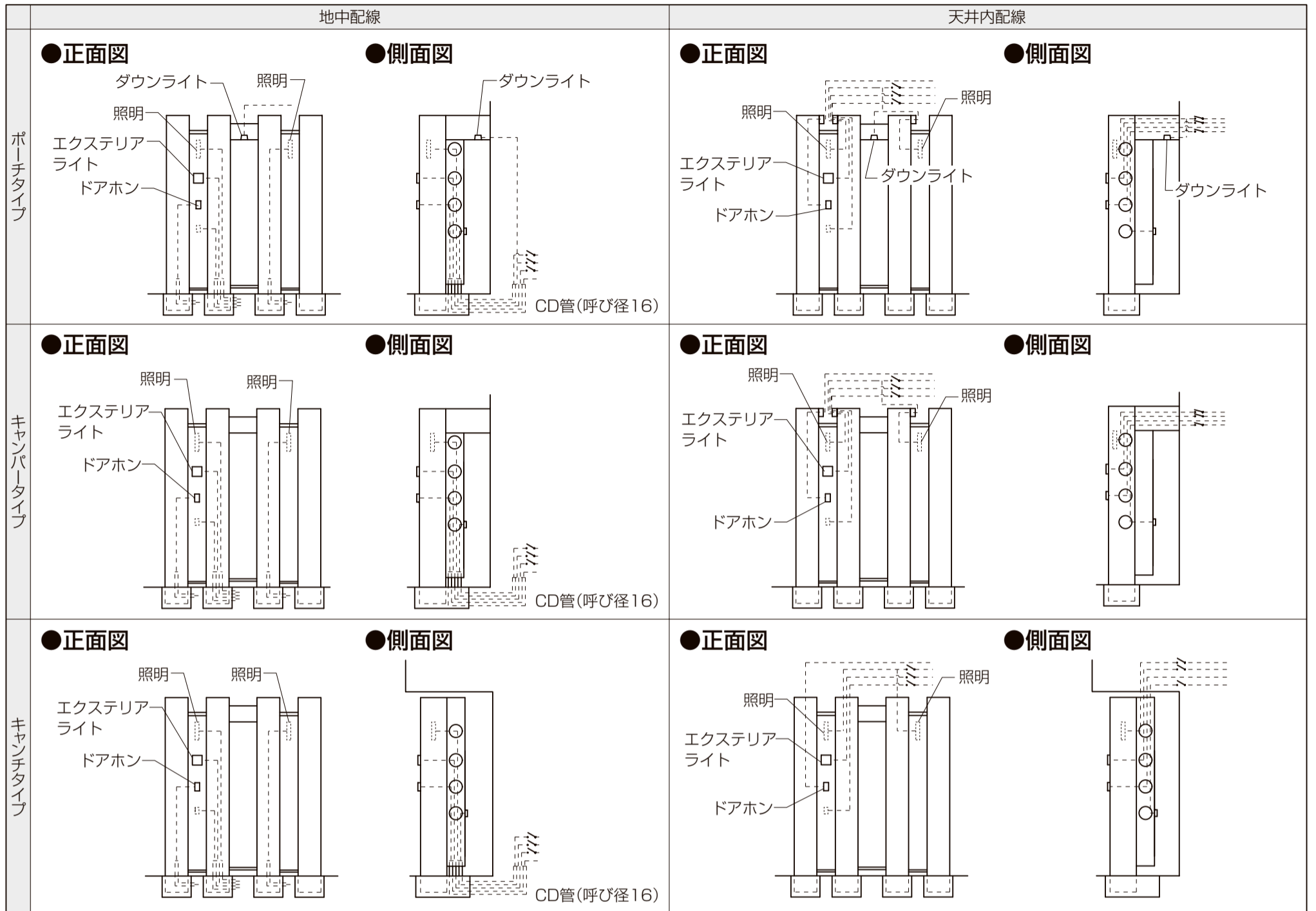
型番	定格電圧	周波数	消費電力
VL-SW102AK	親機 AC100V	50Hz / 60Hz共用	作動時 約14W
VL-SV104K			
VL-SV188X			

■エクステリアライト

型番	定格電圧	周波数	消費電力
PJ-5型	AC100V	50Hz / 60Hz共用	1.5W
MPJ-5型			

【電気器具の位置と配線】

※地中配線、天井内配線のいずれかを確認して決めてください。配線要領が異なります。

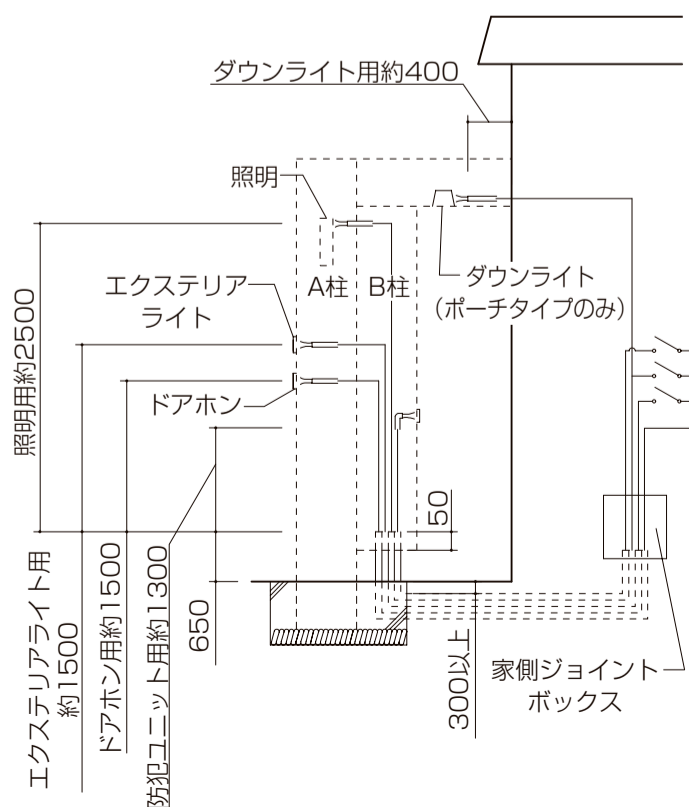


【電気配線】

- ・CD管(呼び径16)
 - ・照明用ケーブルVVFφ1.6 2心※
 - ・ダウンライト用ケーブルVVFφ1.6 2心※
 - ・エクステリアライト用ケーブルVVFφ1.6 2心※
 - ・ドアホン用ケーブルVFCT0.75mm²又はφ1.0単線 2心
- (※アース線を用意してください。)

■地中配線 ケーブル長さ(約)

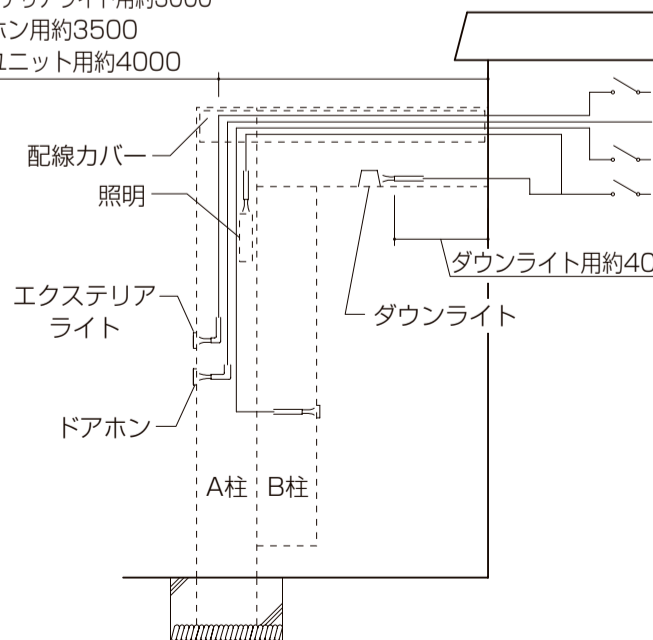
●ポーチタイプ・キャンバータイプ・キャンチタイプ



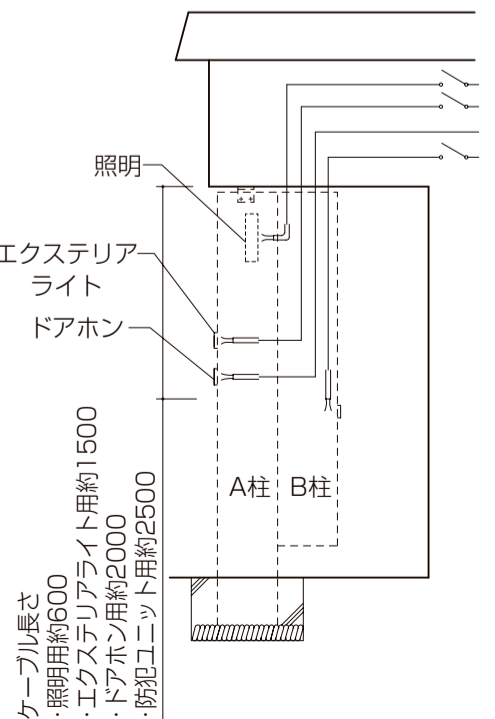
■天井内配線 ケーブル長さ(約)

●ポーチタイプ・キャンバータイプ

- ケーブル長さ
- ・照明用約2000
 - ・エクステリアライト用約3000
 - ・ドアホン用約3500
 - ・防犯ユニット用約4000



●キャンチタイプ



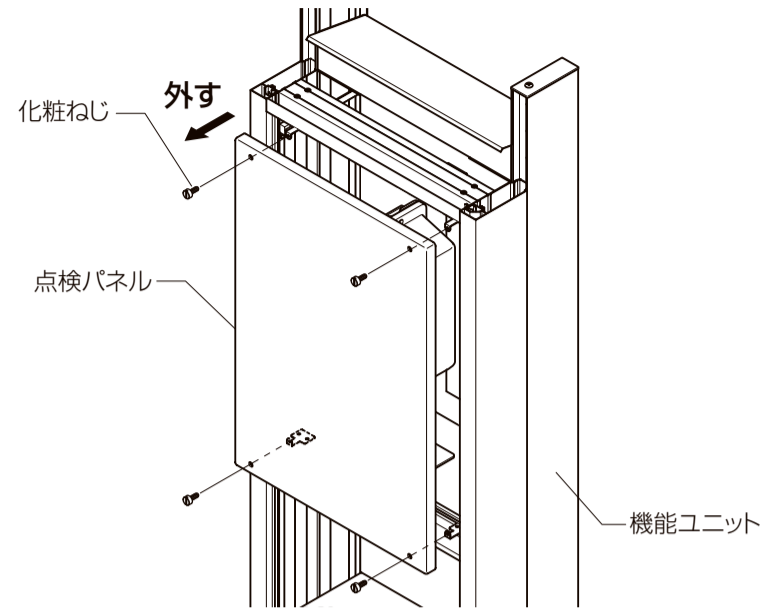
■電気器具の配線と結線について

※電気工事は関連する法令・法規にしたがって必ず「有資格者」が行ってください。

【照明】

■配線と結線

- ①点検パネルを取外してください。
- ②配線用穴からケーブル(電源線)を引き出してください。
- ③詳細は同梱の「コイズミ照明器具の施工取扱説明書」にしたがってください。
- ④配線・結線完了後、ランプ・カバー(セード)・パネルを取付けてください。



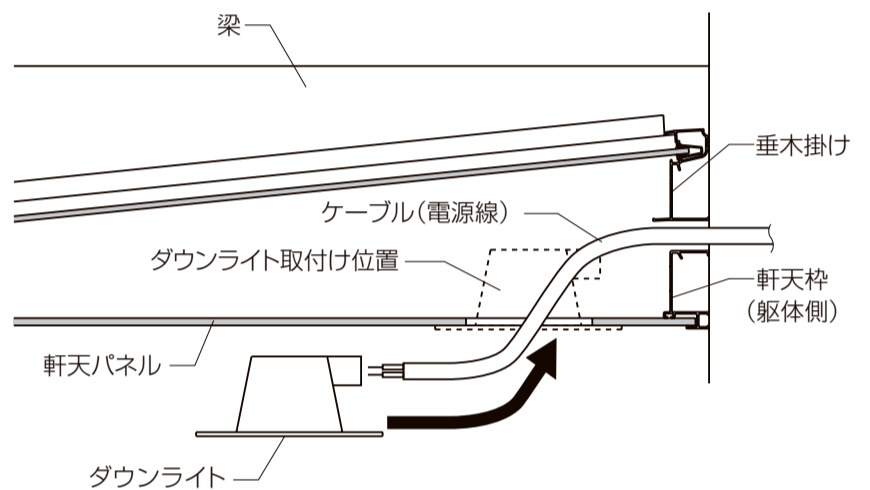
お願い

※電気工事完了後は「コイズミ照明器具の施工取扱説明書」を必ず施主様にお渡しください。

【ダウンライト】

■配線と結線

- ①ダウンライト取付け用穴からケーブル(電源線)を引き出してください。
- ②詳細は同梱の「コイズミ照明器具の施工取り扱い説明書」にしたがってください。
- ③ダウンライトを軒天パネルに固定してください。



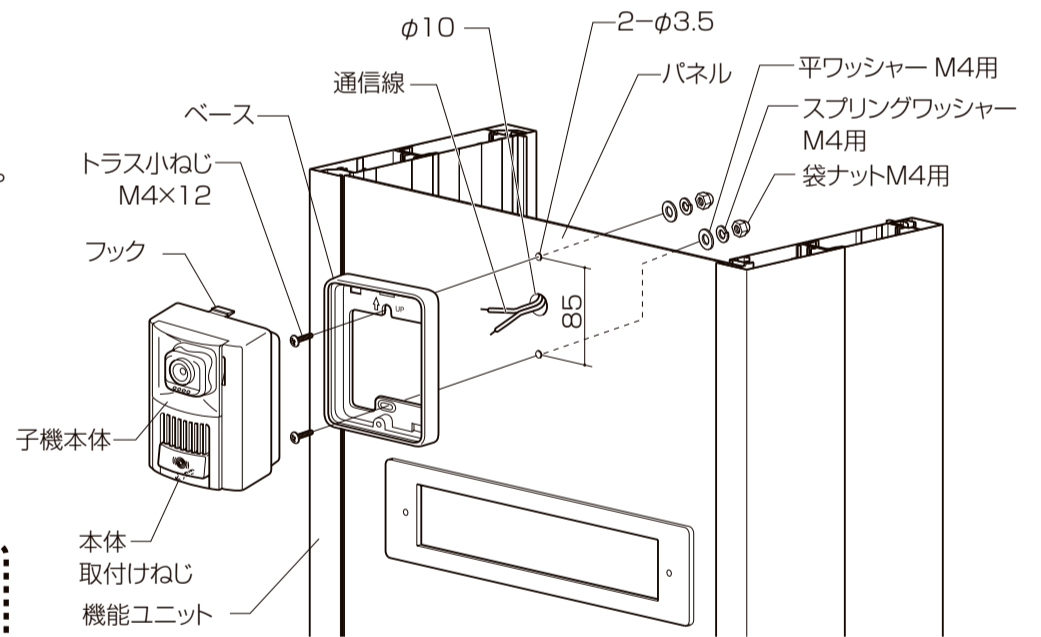
お願い

※電気工事完了後は「コイズミ照明器具の施工取扱説明書」を必ず施主様にお渡しください。

【ドアホン】

■配線と結線

- ①機能ユニットの柱の配線用穴からドアホン子機用配線材を引き出してください。
- ※機能ユニット内のケーブル(通信線)の露出部はCD管で覆ってください。
- ②ドアホン子機のベースを機能ユニットのパネルの取付け穴に合わせて取付けてください。
- ※ベースは水抜き穴を下に向けて取付けてください。
- ③ドアホン子機用ケーブル(通信線)をドアホン子機に接続してください。
- ④ドアホン子機をベースに本体取付けねじで固定してください。
- ※サイディングへ取付ける場合は、トラス小ねじM4×40で取付けてください。
- ⑤詳細は同梱の「パナソニック工事説明書」にしたがってください。



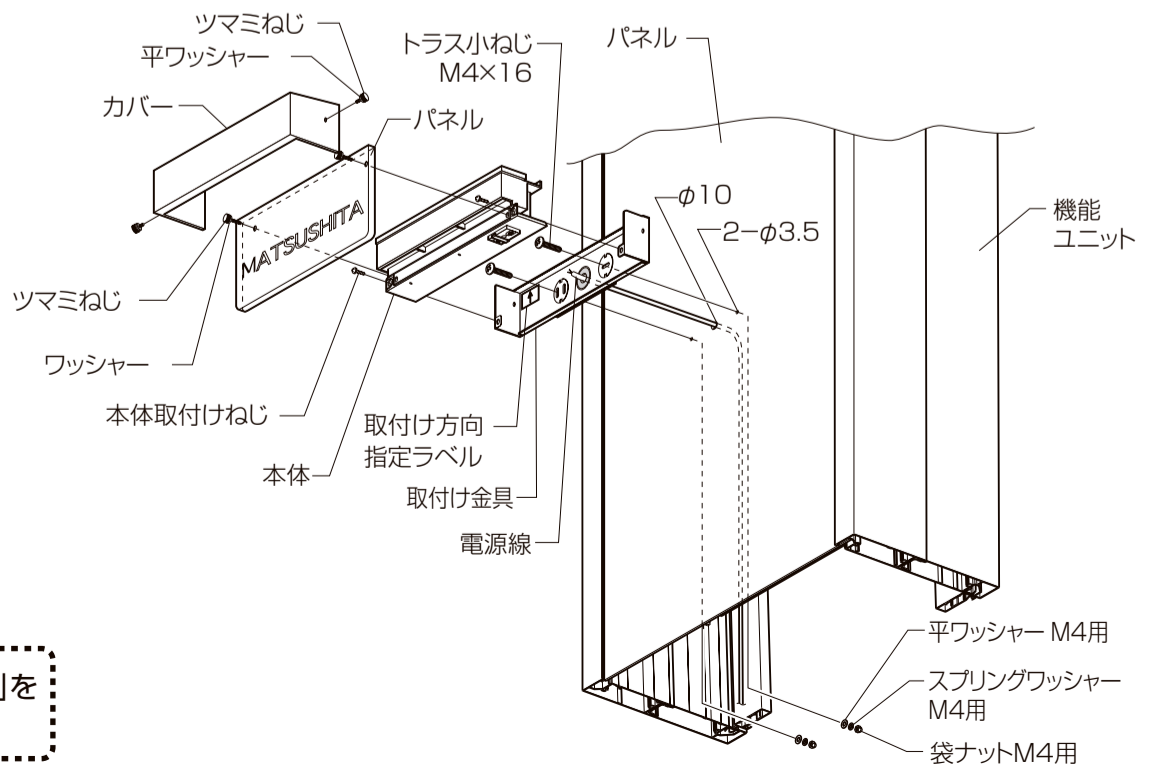
お願い

※電気工事完了後は「パナソニック取扱説明書(ドアホンおよび玄関子機)」を必ず施主様にお渡しください。

【エクステリアライト】

■配線と結線

- ①機能ユニットの柱の配線用穴からケーブル(電源線)を引き出してください。
- ②機能ユニット内のケーブル(電源線)の露出部はCD管で覆ってください。
- ③エクステリアライトの取付け金具を機能ユニットのパネルの取付け穴に合わせて取付けてください。
- ※取付け方向指定ラベルの矢印を上に向けて取付けてください。
- ④詳細は同梱の「TOEXエクステリアライトの取扱説明書」にしたがってください。
- ⑤結線後、取付け金具に本体・パネル・カバーを取付けてください。
- ⑥工事完了後は「TOEXエクステリアライトの取扱説明書(保管用)」を必ず施主様にお渡しください。
- ※サイディングへ取付ける場合は、トラス小ねじM4×40で取付けてください。



お願い

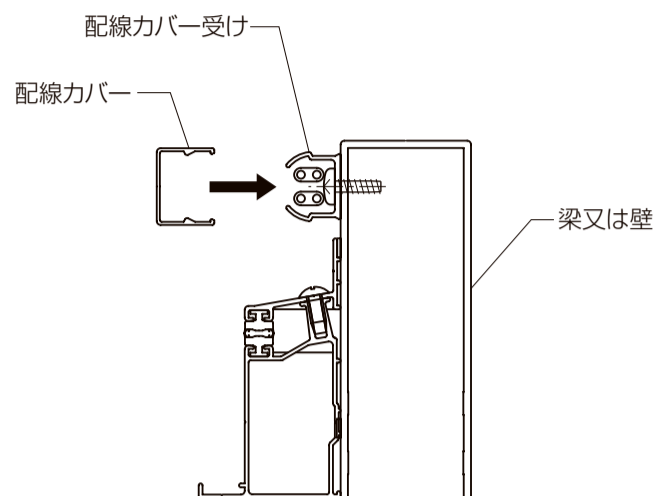
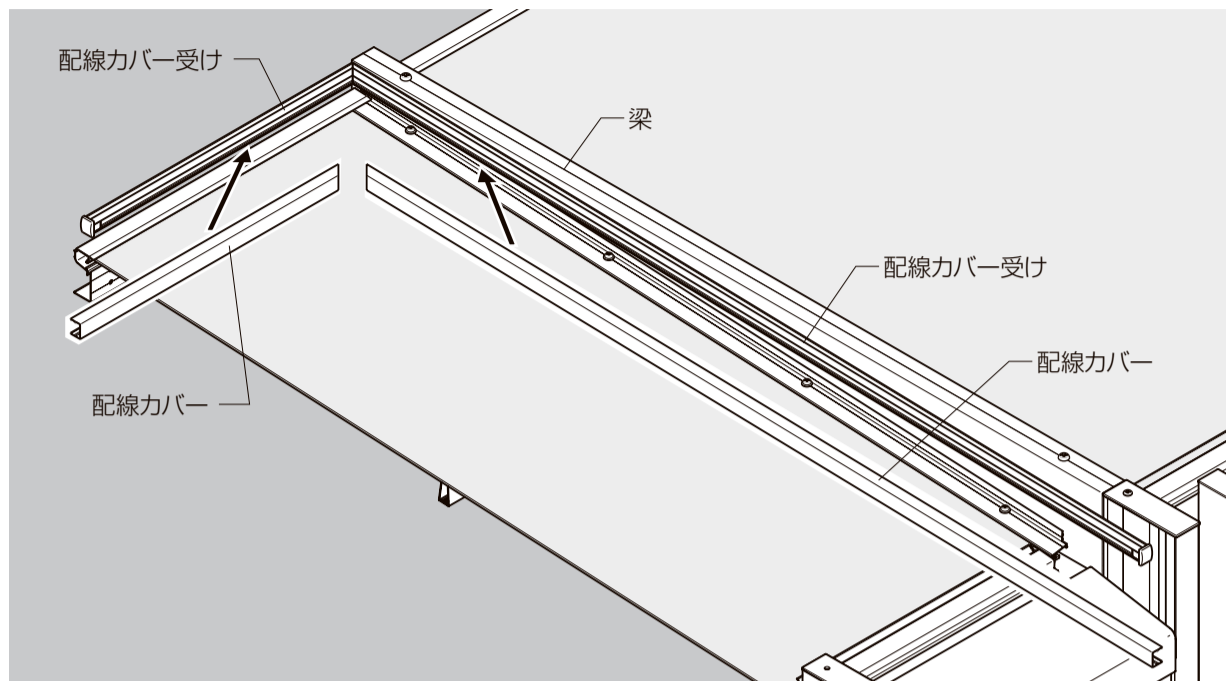
※電気工事完了後は「TOEXエクステリアライトの取扱説明書」を必ず施主様にお渡しください。

【配線カバー】ポーチタイプ・キャンバータイプの場合

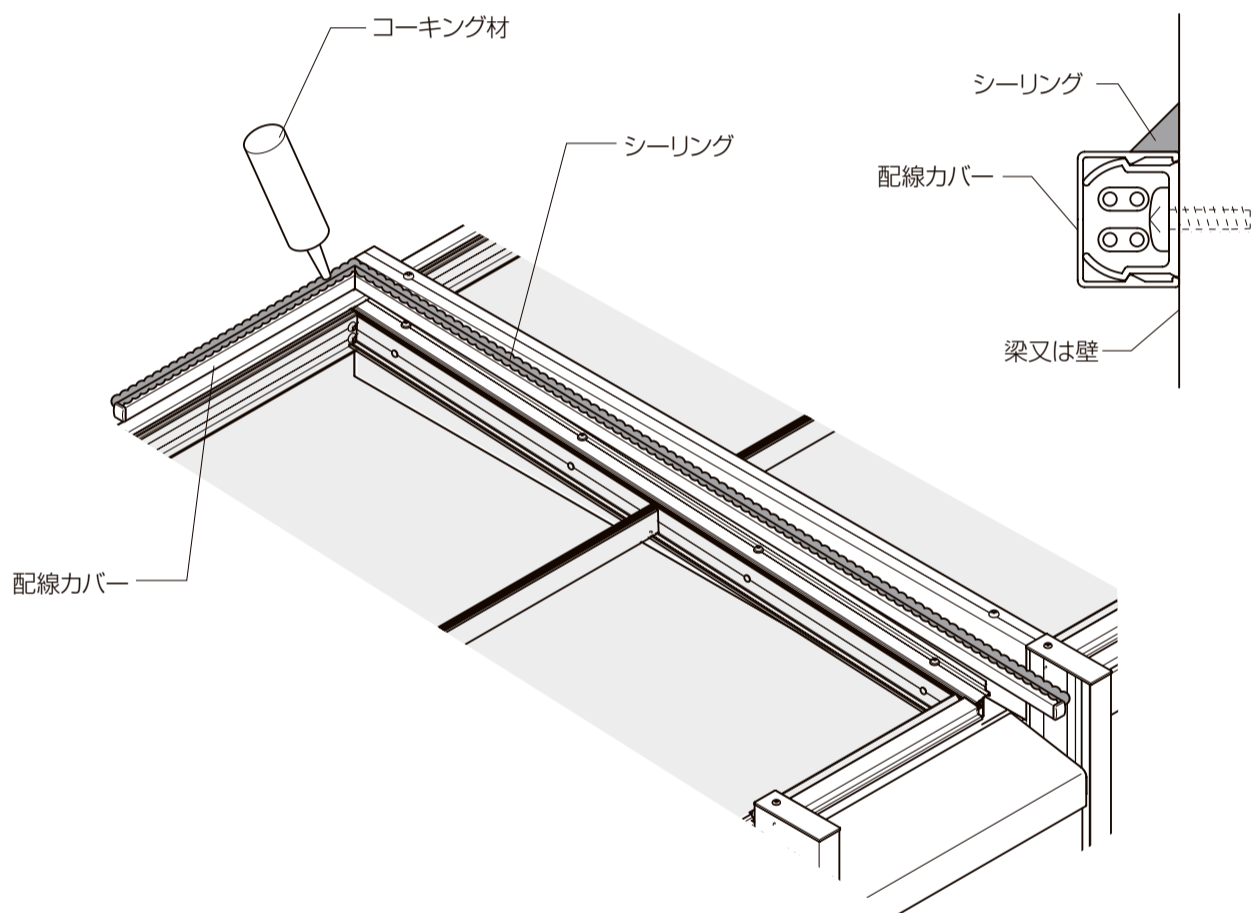
■配線カバーの取付け

①電気器具の配線完了後、配線カバーを取付けてください。

※配線カバー受けは取付け済みです。



②図のようにシーリングしてください。



▲ 注意

- シリコンシーリングを行う場合は、当社指定のアルコール系コーキング材を使用してください。
- ・信越科学工業 シーラント72
- ・東芝シリコーン トスシール380
- ・東レシリコーン SE960