

LIXIL

施主様用

取扱説明書

オールドアイアン
エントランスアーチ・バラアーチ・ユーフォスアーチ

このたびは、当社製品をお買い上げいただきまして、誠にありがとうございます。

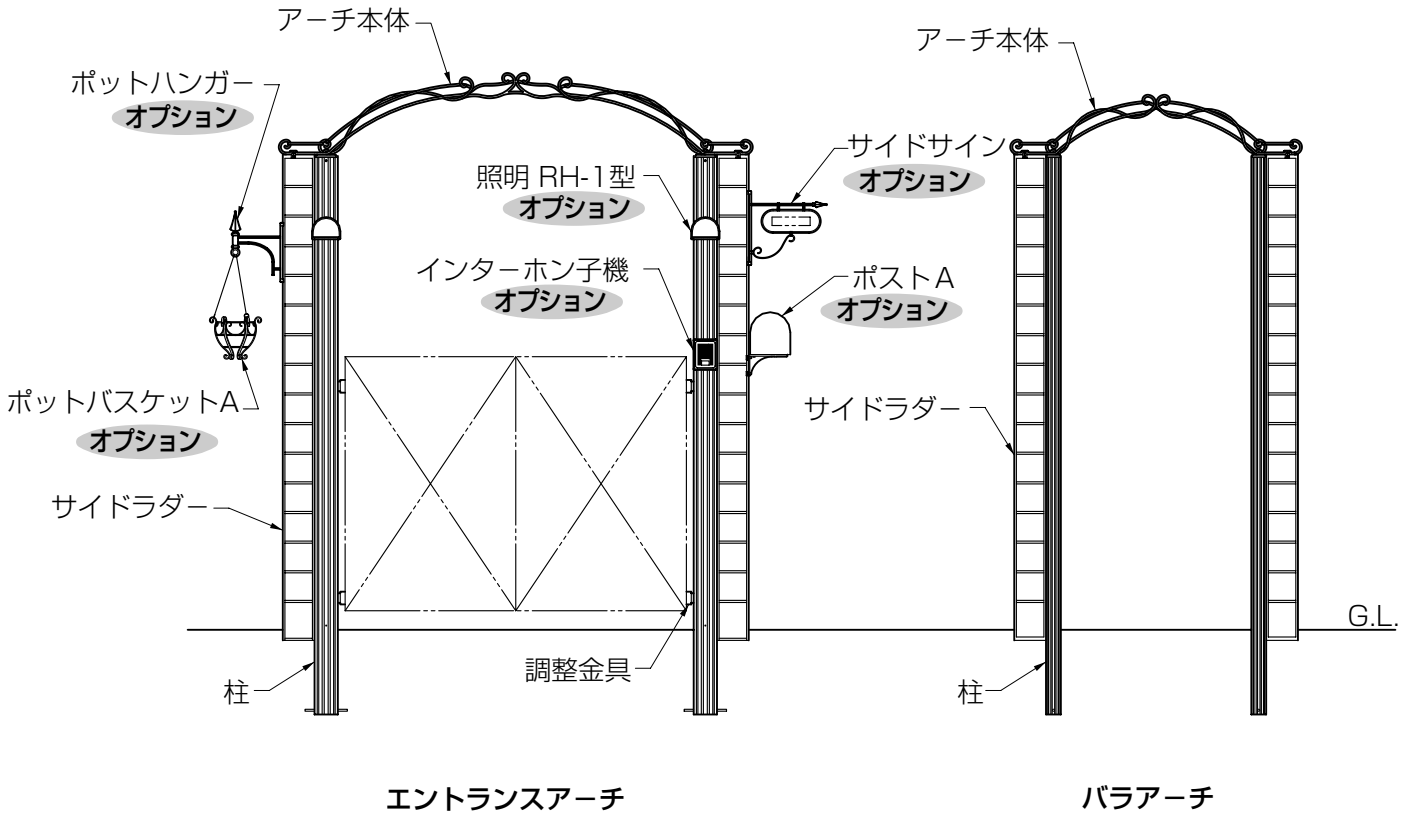
もくじ

1.各部の名称	1
2.安全のために必ず守ってください	2
3.使用方法	3
3-1 ネームシールの貼り方	3
3-2 ポットハンガー・サイドサイン・ ポットバスケットAの使用方法	3
3-3 アーチと植栽について	4
3-4 インターホン取付台座について	4
3-5 照明灯	4
3-6 ご注意とお願い	5
4.ランプの交換方法	5
5.お手入れについて	5
6.修理を依頼する前に	6
7.修理	6
8.別売り品	6
9.仕様	6

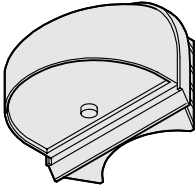
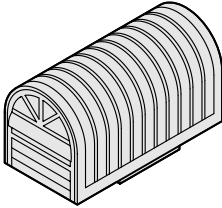
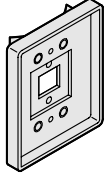
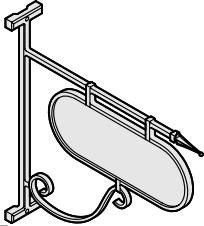
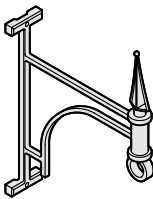

- 製品を安全に正しくお使いいただくために、ご使用になる前にこの取扱説明書を最後までお読みください。お読みになったあとは、たいせつに保存してください。

1 各部の名称

(1) アーチ

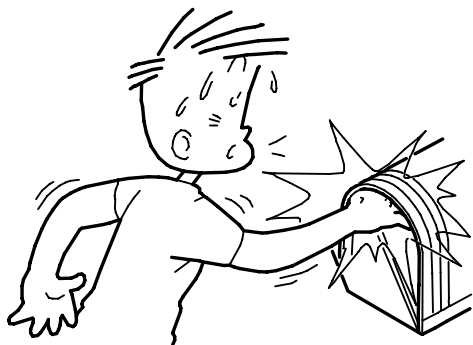


(2) オプション

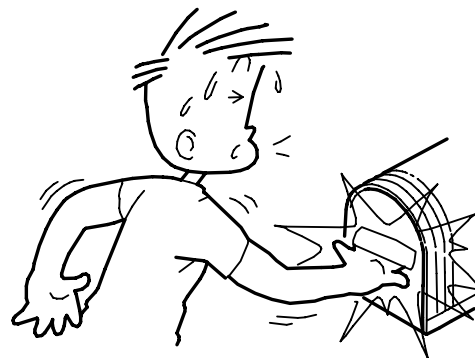
<p>照明 RH-1型(※)</p>  <p>[4 参照]</p>	<p>ポストA(※)</p> 	<p>インターホン取付台座(※)</p>  <p>[3-4 参照]</p>
<p>サイドサイン</p>  <p>[3-2 参照]</p>	<p>ポットハンガー(※)</p>  <p>[3-2 参照]</p>	<p>ポットバスケットA(※)</p>  <p>[3-2 参照]</p>

※印のオプションは、バラアーチには取付けられません。

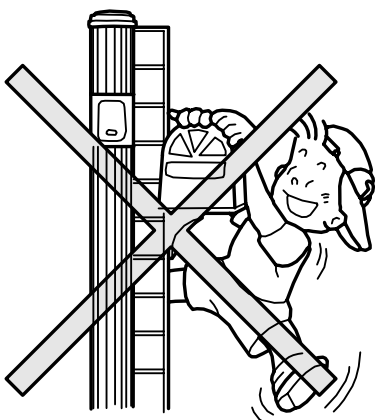
2 安全のために必ず守ってください



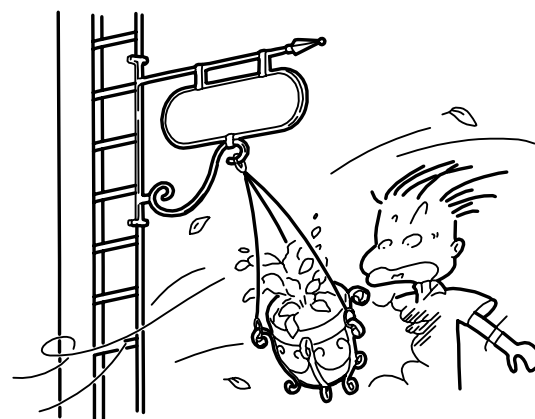
ポスト口にむやみに手や指を入れると、けがをするおそれがありますのでご注意ください。



ポストふたの掛け手に指を深く掛けたまま、強くふたを閉めると、指やつめをけがするおそれがありますのでご注意ください。



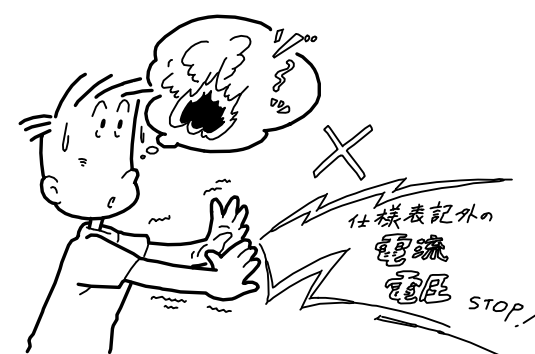
サイドラダー、ポットハンガー、サイドサイン、ポストに乗ったり、ぶらさがったりしないでください。落ちてけがをするおそれがあります。



強風時には、吊り下げたポットをはずしてください。ポットが人や物に当たったり、落下するおそれがあります。



ランプを取換えるときには必ず電源を切ってから行なってください。
感電するおそれがあります。

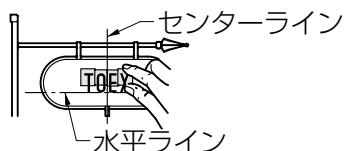
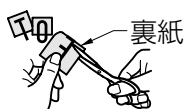
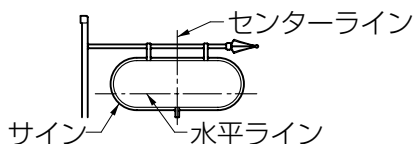


仕様に表記された電流・電圧以外の電源は使用しないでください。
火災、感電のおそれがあります。

3 使用方法

3-1 ネームシールの貼り方

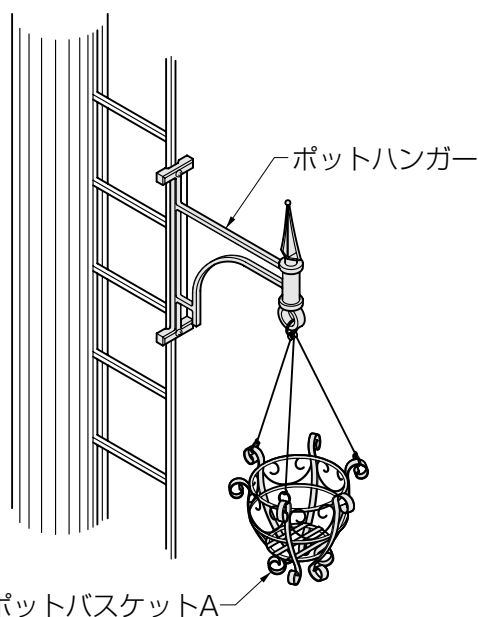
サイン類には、表札用のネームシール(アルファベット文字)を用意しています。
ご希望に応じて次の要領で貼り付けてください。



- ①サインにあとから消せる物で、センターラインと水平ラインを引きます。
- ②文字を切らないように裏紙のみをハサミで5分の1程度切ります。
- ③水平ラインと文字の位置を合わせ、文字をセンターラインから左右に等間隔になるよう仮貼りします。
- ④シールがサインからはがれないように裏紙をはがし、センターラインと水平ラインを消します。

3-2 ポットハンガー・サイドサイン・ポットバスケットAの使用方法

ポットバスケットAには市販の5号鉢がはいります。



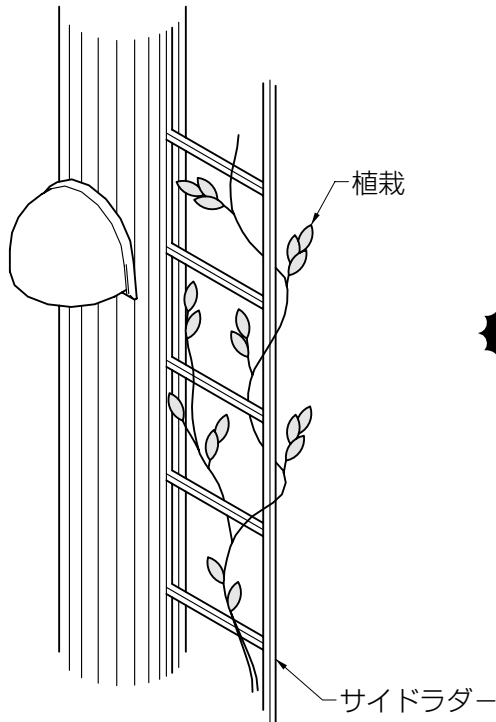
- ①オプションのポットバスケットAや市販品のポットが吊り下げられます。必要に応じてフック等を別途手配ください。

ご注意

- ポットハンガー、サイドサインにポットをかけるときは、重量を6kgまでにしてください。こわれてポットが落下するおそれがあります。

※図は、ポットハンガーの場合です。

3-3 アーチと植栽について

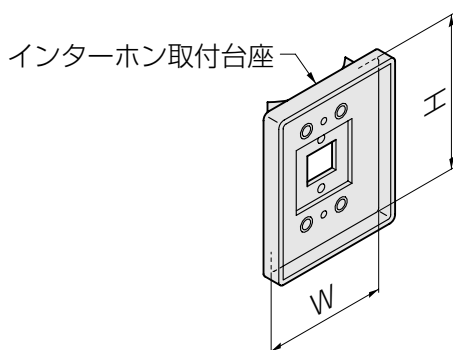


①アーチには、サイドラダー、アーチ本体に植栽をからますことができます。

ご注意

- 植栽は門扉の開閉、ポスト、インターホン子機、照明の使用等に支障がないようからませるようにしてください。
- 材質の性質上、夏などにアーチの温度が上昇し植栽が枯れたり、巻き付かないことがあります。予めご了承ください。

3-4 インターホン取付台座について



①インターホン取付台座には、市販品の露出型インターホン子機を取付けてください。

ご注意

- インターホン子機の寸法が、 $H=132\text{mm}$, $W=100\text{mm}$ のものまで取付けが可能です。

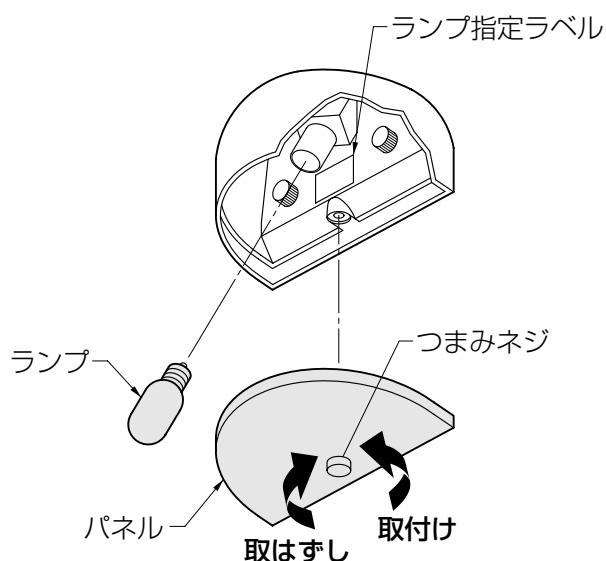
3-5 照明灯

照明器具には「EEスイッチ」または「入切スイッチ」の2タイプがあります(お客様用意)。「EEスイッチ」には点灯センサーが内蔵されていますので、特に操作をする必要はありません。「入切スイッチ」は屋内より電源スイッチの「入、切」の操作が必要になります。

3-6 ご注意とお願い

- ボールをぶつけるなど強い衝撃を加えないでください。故障の原因になります。
また、照明灯が割れ、けがをするおそれがあります。
- ポストは郵便物や新聞などを受け入れるものです。その他の目的に使用しないでください。
- 投函口にむやみに手は入れないでください。けがをするおそれがあります。
- 風雨の強いときは、雨水が入り投函物を濡らすおそれがあります。早めに投函物を取り出してください。
- 照明灯などを取換えるときには、必ず電源を切ってから行なってください。感電するおそれがあります。
- 指定ワット数以上は絶対に使用しないでください。器具変形など故障の原因になります。
- 製品の分解や改造はしないでください。
- 製品に関する移設・増設などは、施工店・電気工事店(電気工事有資格者)または東洋エクステリア「お客様相談室」にご相談ください。

4 ランプの交換方法



- ① AC100V電源を切ります。
- ② つまみネジをはずして、パネルを取りはずします。
- ③ ランプをはずし、新しいものと交換します。
- ④ 交換が終わりましたら、パネルを合わせつまみネジを締め付けます。

ご注意

- 電源が「切」になっていることを確認したうえで交換してください。
- 指定ワット数以外の電球を使用しないでください。故障や発火の原因になります。
- 点灯中や消灯直後のランプにさわらないでください。ランプやその周辺が加熱しており、やけどの原因になります。
- パネルの締め付けはしっかり行ってください。不完全な場合、落下によるけがの原因になります。

5 お手入れについて

- 年に2~3回の水洗いをしてください。
- 水洗い、植物への水やりのときには、柱、ラダー、アーチ以外、特にインターホン子機、照明には水が直接かからないようにしてください。故障、漏電の原因になります。
- シンナー、ベンジンなどの有機溶剤は使わないでください。塗料がはげたりすることがあります。
- あやまってキズをつけた場合、弊社純正補修塗料で補修してください。放置すると腐食の原因になります。

6 修理を依頼する前に

故障かなと思われたとき、修理を依頼する前にお調べください。
直らなかったときには修理をご依頼ください。

このようなとき	点検	処置
照明灯が点灯しない	電源スイッチが「切」になっていませんか。	電源スイッチを「入」にセットしてください。
	ランプが寿命で切れていませんか。	ランプを新しいものと交換してください。 (「4.ランプの交換方法」参照)

ご注意

- 配線工事は、電気工事店(電気工事有資格者)にご依頼ください。

7 修理

製品に異常が生じたときは、販売店(工事店)または、「お客様相談センター」にご相談ください。
修理を依頼されるときは、下記のことをお知らせください。

故障の状況	できるだけ詳しく
製品名	製品にシール表示してある製品名
施工日	年 月 日
ご氏名	
ご住所	
電話番号	
道 順	付近の目印などもお知らせください

8 別売り品

下記のような別売り品がありますので、目的に合わせてご利用ください。

●補修塗料

あやまってキズをつけたときの補修にご利用ください。

●インターホンセット

インターホン取付台座に取付け可能です。
室内機もセットされています。

9 仕様

ランプ

電 源	AC100V 50/60Hz
使用電球	10W クリア小丸電球・110V10WT-C(E12)

オールドアイアン エントランスアーチ・バラアーチ・ユーフォスアーチ 保証書

製造No. (商品名シールNo.)		
保 証 期 間	対 象 部 品	期 間 (お引渡し日より)
	本 体	2 ヶ 年
	但し電装部品	1 ヶ 年
お引渡し日	年 月 日	
お 客 様	ご住所	
	お名前	様
	電 話	()

本書はお引渡し日から左記期間中故障が発生した場合には、本書記載内容で無料修理を行うことをお約束するものです。詳細は下記記載内容をご参照ください。

※お引渡し日、お客様名、施工店名及び製造No.が不明の場合は、保証しかねますので施工店に必要事項の記入をご依頼ください。又本書は再発行致しませんので大切に保管してください。

施 工 店	住所・店名	(印)
	電 話	()

株式会社 LIXIL

〒136-8535 東京都江東区大島2-1-1

- 1. 保証者**
株式会社LIXIL
- 2. 保証の対象者**
当該商品の所有者
- 3. 対象商品**
LIXILブランドで発売しているエクステリア商品、ガーデンリビング ファニチャー&グッズ商品
- 4. 保証内容**
取扱説明書・表示ラベルまたはその他の注意書きに基づく適正なご使用状態で、保証期間内に発生した不具合については、下記に例示する免責事項を除き、無料修理いたします。
- 5. 保証期間**
当該商品の施工完了日(お引き渡し日※)から起算して2年間。(電装部品及び木製部品については1年間)ただし、施工を伴わない商品及びガーデンリビング ファニチャー&グッズ商品についてはご購入された日から起算して1年間。
※注)新築分譲住宅の場合は、建築主さまへの引渡し日。
- 6. 品質保証の免責事項**
保証期間内でも、次の様な場合には有料修理となります。
 - ① 当社の手配によらない第三者の加工、組立て、施工(基礎工事、取付工事、シーリング工事、電気工事など)、管理、メンテナンスなどの不備に起因する不具合(海砂や急結剤を使用したモルタルによる腐食、中性洗剤以外のクリーニング剤を使用したことによる変色、腐食、基礎寸法と取り付け寸法違いなどによる性能低下、工事中の養生不良による変色や腐食など)。
 - ② 取扱説明書や表示ラベル、カタログなどに記載された使用方法からの逸脱及び適切な維持管理を行わなかったことなどに起因する不具合(例えば、雪下ろしや操作上の注意などの注意シール内容の不励行による破損など)。
 - ③ 表示された商品の性能を超えた性能を必要とする地域や場所に取り付けられた場合の不具合(例えば、積雪強度、耐風圧強度、寒冷地での作動性や凍結に起因する不具合など)。
 - ④ 建築躯体の変形など商品以外の不具合に起因する商品の不具合。

- ⑤ 商品又は部品の経年変化(使用に伴う消耗・摩耗など。木製品のさく裂、ヒビ割れ、変色、ネジ、ボルトの緩みや釘の浮きなど)や経年劣化(樹脂部分の変質・変色など)またはこれらに伴う不具合、および電池・電球などの消耗品の損傷や故障。
- ⑥ 商品又は部品の材料特性に伴う現象(例えば、木製品の反り、干割れ、色あせ、木目違い、節抜け、樹脂液のにじみ出しなど)。
- ⑦ 自然現象や住環境に起因する結露などに起因する不具合(例えば、結露による凍結、サビ、カビ発生など)。
- ⑧ 環境が特に悪い地域又は場所に取り付けられたことに起因する腐食及び不具合(例えば、海岸地帯での塩害や大気中の砂塵・煤煙・金属粉・亜硫酸ガス・アンモニア・車や給湯器などの排気ガスが付着して起る腐食や塗装はく離、異常な高温・低温・多湿による不具合、軟弱地盤による沈下や、倒壊など)。
- ⑨ 天災その他の不可抗力(例えば、暴風、豪雨、洪水、高潮、地震、地盤沈下、落雷、火災など)により商品の性能を超える事態が発生した場合の不具合。
- ⑩ 実用化されている技術では予測不可能な現象またはこれが原因で生じた不具合。
- ⑪ 犬、猫、鳥、ねずみ、虫などの小動物の害、またはつるや根などの植物の害、またはそれに関する不具合。
- ⑫ 所有者様や第三者による不当な修理や改造(必要部品の取り外し含む)に起因する不具合。
- ⑬ 本来の使用目的以外の用途に使用された場合の不具合、又は使用目的と異なる使用方法による場合の不具合。
- ⑭ 犯罪などの不法な行為に起因する破損や不具合および盗難。

※保証期間経過後の修理・交換などは有料といたします。
※本書によって、お客様の法律上の権利を制限するものではありませんので、保証期間経過後の修理についてご不明の場合は、最寄りの当社支店・営業所・お客さま相談センターにお問い合わせください。
※本商品保証は日本国内においてのみ有効です。
(This warranty is availed only in Japan.)

※当社の商品に関し、上記に記載の保証期間、保証内容の範囲において無料修理を行うことをお約束するものです。

※保証期間中に故障・損傷などの不具合が発生した場合には、お取り扱いの施工店、工務店、販売店に修理を依頼してください。当社支店・営業所、お客さま相談センターにてご相談を承ります。

※ショールームの所在地、カタログの閲覧・請求、図面・CADデータなどの各種情報は、上記オフィシャルサイトからご確認ください。

会社や商品についての情報のご確認は、LIXILオフィシャルサイトまで

<http://www.lixil.co.jp/>

商品についてのお問い合わせ・部品のご購入は、お客さま相談センターまで

受付時間/月～金 9:00～18:00 土日・祝日 9:00～17:00(ゴールデンウィーク、夏期休暇、年末年始等を除く)

TEL. ☎0120-126-001 FAX.03-3638-8447

修理のご依頼は、LIXIL修理受付センターまで

受付時間/月～金 9:00～18:00(祝日、年末年始、夏期休暇等を除く)

TEL. ☎0120-413-433 FAX.☎0120-413-436

<http://www.lixil.co.jp/support/>

※当社は、当社商品のユーザー様及び流通業者様等の皆様の個人情報を商品納入や商品保証書を通じて取得し、将来にわたる品質保証、メンテナンスその他の目的のために利用致します。当社の個人情報の取り扱いについて詳しくは当社ホームページの「プライバシーポリシー」(<http://www.lixil.co.jp/privacy/>) をご覧ください。

取説コード

UA087

KWR576301D

199909A

201603F_1048