

快適に使用していただくために




# 取扱説明書

イリスファンクションポール  
イリス門柱AA  
ローシェン専用門柱AA

## もくじ

1.安全のために必ず守ってください	1
2.各部の名称	2
3.使用方法	4
3-1 ポスト(オプション)	4
3-2 ネームシールの貼り方	4
3-3 ポット受け・ポットベース	
ポールトップポットベースの使用方法	4
3-4 ポスト・サイドサイン・ポット受け	
ポットベースのポットハンガーの使用方法	5
3-5 インターホン取付台座について	5
3-6 照明(オプション)	5
3-7 ご注意とお願い	6
4.調整および交換方法	6
4-1 電球の交換(オプション)	6
5.お手入れについて	6
6.修理を依頼する前に	7
7.修理	7
8.別売り品	7
9.仕様	7

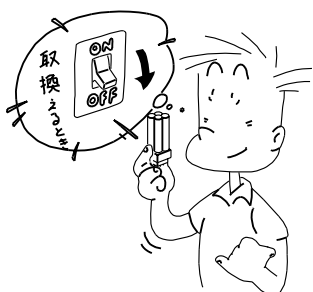
この取扱説明書の内容は、製品を安全に正しくお使いいただき、お客様の危害や損害を未然に防止するためのものです。表示記号の内容を良く理解したうえで、本書の内容(指示)にしたがってください。

安全に関する記号	記号の意味
 <b>警告</b>	取扱いを誤った場合に、使用者が死亡または重傷を負うおそれのある内容を示しています。
 <b>注意</b>	取扱いを誤った場合に、使用者が中・軽傷を負うおそれのある内容、または物的損害のおそれがある内容を示しています。
<b>お願い</b>	取扱いを誤った場合に、製品の損傷または故障のおそれがある内容を示しています。
 <b>補足</b>	説明の内容で知っておくと便利なことを示しています。

●製品を安全に正しくお使いいただくために、ご使用になる前にこの取扱説明書を最後までお読みください。お読みになったあとは、たいせつに保存してください。

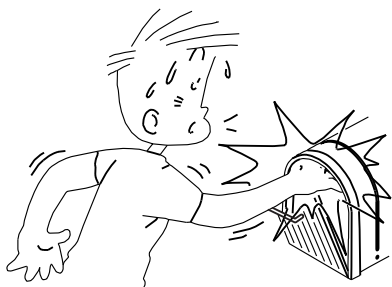
# 1 安全のために必ず守ってください

## 警告



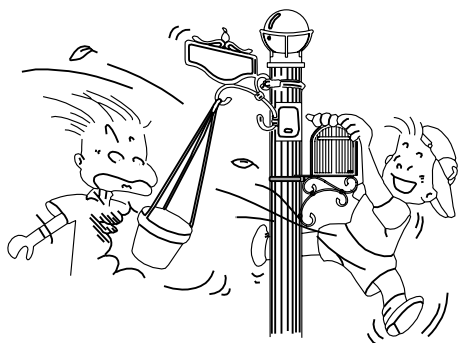
- 電球色蛍光灯を取換えるときには必ず電源を切ってから行なってください。感電ややけどのおそれがあります。

## 注意



- ポスト投函口にむやみに手や指を入れないでください。けがをするおそれがありますのでご注意ください。
- 投函物を取り出す際は、蓋などで手や指を挟まないように注意してください。

## 注意



- サイン、ポスト、ポット受け、ポットベースには乗ったり、ぶらさがったりしないでください。落下してケガや商品が破損するおそれがあります。
- 強風時には、吊り下げたポットをはずしてください。ポットが人や物に当たったり、落下するおそれがあります。

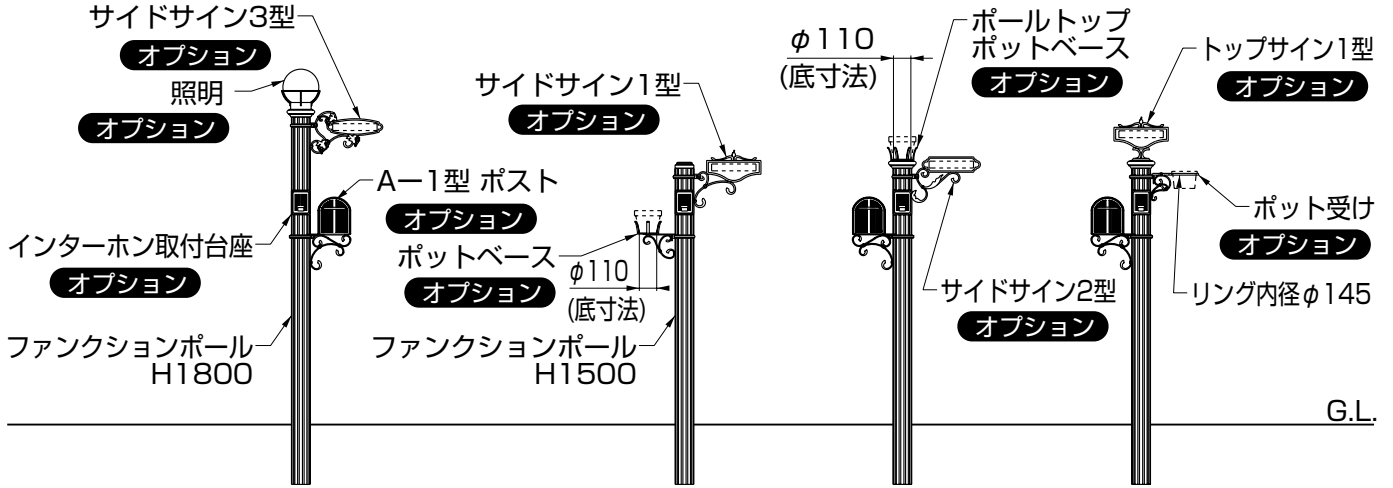
## 警告



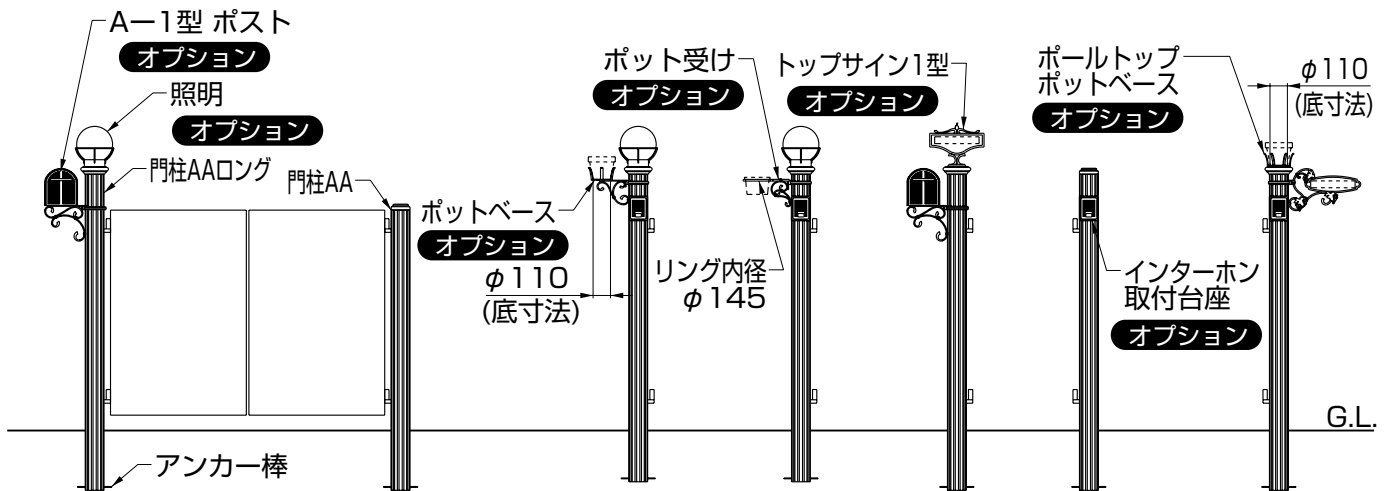
- 仕様に表記された電流・電圧以外の電源は使用しないでください。火災、感電のおそれがあります。

## 2 各部の名称

### (1) イリスファンクションポール

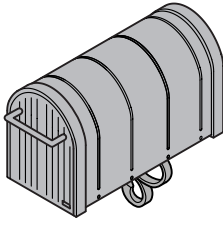
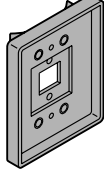
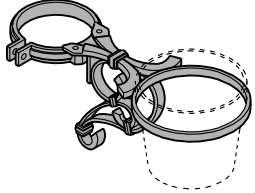
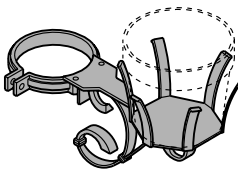
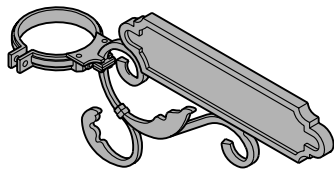
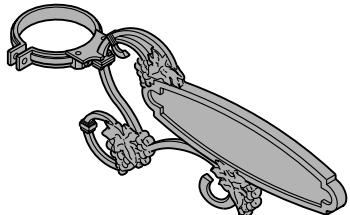


### (2) イリス門柱AA・ローシェン専用門柱AA



# 2 つづき

## (3) オプション

<p>照明</p> 	<p>A-1型 ポスト</p> 	<p>インターホン取付台座</p> 
<p>ポット受け</p> 	<p>ポットベース</p> 	<p>ポールトップポットベース</p> 
<p>サイドサイン1型</p> 	<p>サイドサイン2型</p> 	<p>サイドサイン3型</p> 
<p>トップサイン1型</p> 	<p>トップサイン2型</p> 	<p>トップサイン3型</p> 

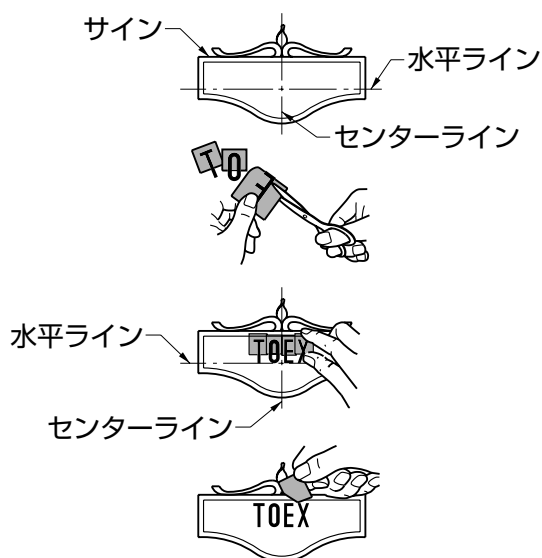
# 3 使用方法

## 3-1 ポスト (オプション)

●各ポストに付属の取扱説明書をご参照ください。

## 3-2 ネームシールの貼り方

●サイン類には、表札用のネームシール(アルファベット文字)を用意しています。ご希望に応じて次の要領で貼り付けてください。

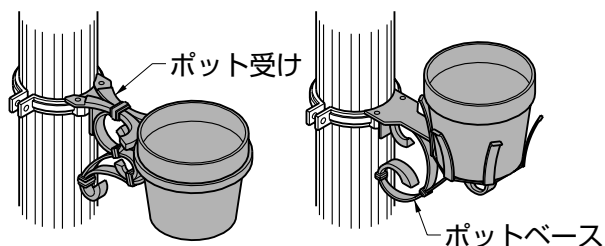


- ①サインにあとから消せる物で、センターラインと水平ラインを引きます。
- ②文字を切らないように台紙のみをハサミで5分の1程度切ります。
- ③水平ラインと文字の位置を合わせ、文字をセンターラインから左右に等間隔になるよう仮貼りします。
- ④台紙をはがして文字がはがれないようにしっかりと貼りつけ、センターラインと水平ラインを消してください。

### 補足

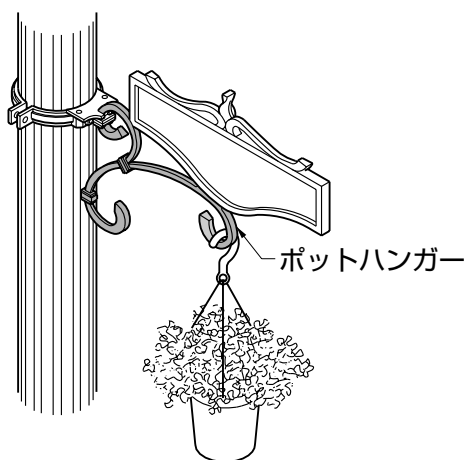
●ネームシールは使用環境により、色あせなどが生じる場合があります。余ったネームシールは保管し、張替えなどに使用してください。

## 3-3 ポット受け・ポットベース・ポールトップポットベースの使用方法



- ①市販の5号鉢を取付けてください。

### 3-4 ポスト・サイドサイン・ポット受け・ポットベースのポットハンガーの使用方法



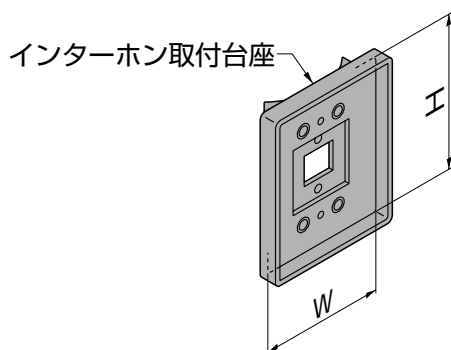
#### 補足

- 市販のハンギングタイプの鉢を吊り下げることができます。

#### 注意

- 吊り下げる重量は、8kg以内にしてください。部品が破損し、ポットが落下するおそれがあります。

### 3-5 インターホン取付台座について



- ①インターホン取付台座には、市販品の露出型インターホン子機を取付けてください。

#### 補足

- インターホン子機の寸法が、 $H=132\text{mm}$ ,  $W=100\text{mm}$ のものまで取付けが可能です。

### 3-6 照明（オプション）

- 各照明に付属の取扱説明書をご参照ください。

## 3-7 ご注意とお願い

### ⚠ 注意

- ボールをぶつけるなど、強い衝撃を加えないでください。
- 付近で、たき火をしないでください。部材が変形、破損するおそれがあります。
- 付近で、農薬や殺虫剤等の薬剤を使用する場合は、表面に付着しないようにしてください。表面が変色するおそれがあります。
- ポストは郵便物や新聞などを入れるものです、その他の目的に使用しないでください。
- 製品の分解や改造は絶対にしないでください。

### お願い

- 門扉の開閉時に門扉をサインやポストなどの設置物にぶつけないようにしてください。門扉や設置物が破損したり、故障するおそれがあります。
- 風雨が強いときは、雨水が入り投函物をぬらすおそれがあります。はやめに投函物を取り出してください。
- 大きな投函物を取り出すときには、取出口に引っかかる場合があります。破損しないように気をつけてください。
- 製品に関する移設、増設などは、お買い求めの工務店・販売店にご相談ください。

## 4 調整および交換方法

### 4-1 電球の交換（オプション）

- 照明器具の電球、電球型蛍光灯および電球色蛍光灯等の交換方法は、各照明に付属の取扱説明書をご参照ください。

## 5 お手入れについて

### (1) 汚れの取り方

- ①年に2～3回水洗いをして拭きとってください。
  - a.汚れが軽い場合は水で濡らした布で拭き、空拭きをしてください。
  - b.汚れがひどい場合は、中性洗剤を薄めた液で汚れを落したあとで、洗剤が残らないようによく水洗いをして拭きとってください。

### お願い

- シンナー、ベンジンなどの有機溶剤は使わないでください。塗料がはげたり、屋根材が変質することがあります。

### (2) キズの補修

- ①あやまってアルミ部にキズをつけた場合、弊社純正補修塗料で補修してください。放置すると腐食の原因になります。

## 6 修理を依頼する前に

- 故障かなと思ったときは、修理を依頼する前にお調べください。  
直らなかったときは、修理をご依頼ください。

このようなとき	点 検	処 置
照明灯が点灯しない	電源スイッチが「切」になっていませんか	電源スイッチを「入」にセットしてください。
	電球が寿命で切れていませんか	電球を新しいものと交換してください。 （「4 電球の交換方法」参照）

### 注意

- 配線工事は、電気工事店（電気工事有資格者）にご依頼ください。

## 7 修理

- 製品に異常が生じたときは使用を中止し、お買い上げの販売店（工事店）にご連絡ください。
- 修理に関するお問い合わせは、お買い上げの販売店（工事店）または、「お客様相談センター」にお問い合わせください。
- 修理を依頼されるときは、下記のことをお知らせください。

故障の状況	できるだけ詳しく	ご 氏 名	
製 品 名		ご 住 所	
施 工 日	年 月 日	電 話 番 号	
施工店名		そ の 他	

## 8 別売り品

- 下記のような別売り品がありますので、目的に合わせてご利用ください。
  - ・補修塗料  
誤ってキズをつけたときの補修にご利用ください。
  - ・インターホンセット  
インターホン取付台座に取付け可能です。  
室内機もセットされています。

## 9 仕様

- 各オプションに付属の取扱説明書をご参照ください。





## メモページ

.....

.....

.....

.....

.....

.....

.....

.....

.....

.....

.....

.....

.....

.....

.....



## メモページ

.....

.....

.....

.....

.....

.....

.....

.....

.....

.....

.....

.....

.....

.....

.....

.....



## メモページ

.....

.....

.....

.....

.....

.....

.....

.....

.....

.....

.....

.....

.....

.....

.....

# イリスファンクションポール 保証書

## イリス門柱AA・ローシェン専用門柱AA

製造No. (商品名シールNo.)		
保 証 期 間	対 象 部 品	期 間 (お引渡し日より)
	本 体	2ヶ年
	但し電装部品	1ヶ年
お引渡し日	年 月 日	
お 客 様	ご住所	
	お名前	様
	電 話	( )

本書はお引渡し日から左記期間中故障が発生した場合には、本書記載内容で無料修理を行うことをお約束するものです。詳細は下記記載内容をご参照ください。

※お引渡し日、お客様名、施工店名及び製造No.が不明の場合は、保証しかねますので施工店に必要事項の記入をご依頼ください。又本書は再発行致しませんので大切に保管してください。

施 工 店	住所・店名	(印)
	電話	( )

株式会社 LIXIL

〒136-8535 東京都江東区大島2-1-1

### 1. 保証者

株式会社LIXIL

### 2. 保証の対象者

当該商品の所有者

### 3. 対象商品

LIXILブランドで発売しているエクステリア商品、ガーデンリビング ファニチャー&グッズ商品

### 4. 保証内容

取扱い説明書・表示ラベルまたはその他の注意書きに基づく適正なご使用状態で、保証期間内に発生した不具合については、下記に例示する免責事項を除き、無料修理いたします。

### 5. 保証期間

当該商品の施工完了日(お引き渡し日※)から起算して2年間。(電装部品及び木製部品については1年間)ただし、施工を伴わない商品及びガーデンリビング ファニチャー&グッズ商品についてはご購入された日から起算して1年間。  
※注)新築分譲住宅の場合は、建築主さまへの引渡し日。

### 6. 品質保証の免責事項

保証期間内でも、次の様な場合には有料修理となります。

- ① 当社の手配によらない第三者の加工、組立て、施工(基礎工事、取付工事、シーリング工事、電気工事など)、管理、メンテナンスなどの不備に起因する不具合(海砂や急結剤を使用したモルタルによる腐食、中性洗剤以外のクリーニング剤を使用したことによる変色、腐食、基礎寸法や取り付け寸法違いなどによる性能低下、工事中の養生不良による変色や腐食など)。
- ② 取扱い説明書や表示ラベル、カタログなどに記載された使用方法からの逸脱及び適切な維持管理を行わなかったことなどに起因する不具合(例えば、雪下ろしや操作上の注意などの注意シール内容の不励行による破損など)。
- ③ 表示された商品の性能を超えた性能を必要とする地域や場所に取り付けられた場合の不具合(例えば、積雪強度、耐風圧強度、寒冷地での作動性や凍結に起因する不具合など)。
- ④ 建築躯体の変形など商品以外の不具合に起因する商品の不具合。

- ⑤ 商品又は部品の経年変化(使用に伴う消耗・摩耗など。木製品のさくれ、ヒビ割れ、変色、ネジ、ボルトの緩みや釘の浮きなど)や経年劣化(樹脂部分の変質・変色など)またはこれらに伴う不具合、および電池・電球などの消耗品の損傷や故障。
- ⑥ 商品又は部品の材料特性に伴う現象(例えば、木製品の反り、干割れ、色あせ、木目違い、節抜け、樹液のにじみ出しなど)。
- ⑦ 自然現象や住環境に起因する結露などに起因する不具合(例えば、結露による凍結、サビ、カビ発生など)。
- ⑧ 環境が特に悪い地域又は場所に取り付けられたことに起因する腐食及び不具合(例えば、海岸地帯での塩害や大気中の砂塵・煤煙・金属粉・亜硫酸ガス・アンモニア・車や給湯器などの排気ガスが付着して起る腐食や塗装はく離、異常な高温・低温・多湿による不具合、軟弱地盤による沈下や、倒壊など)。
- ⑨ 天災その他の不可抗力(例えば、暴風、豪雨、洪水、高潮、地震、地盤沈下、落雷、火災など)により商品の性能を超える事態が発生した場合の不具合。
- ⑩ 実用化されている技術では予測不可能な現象またはこれが原因で生じた不具合。
- ⑪ 犬、猫、鳥、ねずみ、虫などの小動物の害、またはつるや根などの植物の害、またはそれに関する不具合。
- ⑫ 所有者様や第三者による不当な修理や改造(必要部品の取り外し含む)に起因する不具合。
- ⑬ 本来の使用目的以外の用途に使用された場合の不具合、又は使用目的と異なる使用方法による場合の不具合。
- ⑭ 犯罪などの不法な行為に起因する破損や不具合および盗難。

※保証期間経過後の修理・交換などは有料といたします。

※本書によって、お客様の法律上の権利を制限するものではありませんので、保証期間経過後の修理についてご不明の場合は、最寄りの当社支店・営業所・お客さま相談センターにお問い合わせください。

※本商品保証は日本国内においてのみ有効です。  
(This warranty is availed only in Japan.)

※当社の商品に関し、上記に記載の保証期間、保証内容の範囲において無料修理を行うことをお約束するものです。

※保証期間中に故障・損傷などの不具合が発生した場合には、お取り扱いの施工店、工務店、販売店に修理を依頼してください。当社支店・営業所、お客さま相談センターにてもご相談を承ります。

※ショールームの所在地、カタログの閲覧・請求、図面・CADデータなどの各種情報は、上記オフィシャルサイトからご確認ください。

会社や商品についての情報のご確認は、LIXILオフィシャルサイトまで

<http://www.lixil.co.jp/>

商品についてのお問い合わせ・部品のご購入は、お客さま相談センターまで

受付時間/月～金 9:00～18:00 土・日・祝日 9:00～17:00(ゴールデンウィーク、夏期休暇、年末年始等を除く)

TEL. ☎0120-126-001 FAX.03-3638-8447

修理のご依頼は、LIXIL修理受付センターまで

受付時間/月～金 9:00～18:00(祝日、年末年始、夏期休暇等を除く)

TEL. ☎0120-413-433 FAX.☎0120-413-436

<http://www.lixil.co.jp/support/>

※当社は、当社商品のユーザー様及び流通業者様等の皆様の個人情報を商品納入や商品保証書を通じて取得し、将来にわたる品質保証、メンテナンスその他の目的のために利用致します。当社の個人情報の取り扱いについて詳しくは当社ホームページの『プライバシーポリシー』(<http://www.lixil.co.jp/privacy/>)をご覧ください。

取説コード

UA136

KSE574835E  
200209A\_1001  
201603F\_1048