




快適に使用していただくために

取扱説明書

オーバードアS

—開戸—

この取扱説明書の内容は、製品を安全に正しくお使いいただき、お客様の危害や損害を未然に防止するためのものです。表示記号の内容を良く理解したうえで、本書の内容（指示）にしたがってください。

安全に関する記号	記号の意味
 警告	取扱いを誤った場合に、使用者が死亡または重傷を負うおそれのある内容を示しています。
 注意	取扱いを誤った場合に、使用者が中・軽傷を負うおそれのある内容、または物的損害のおそれがある内容を示しています。
お願い	取扱いを誤った場合に、製品の損傷または故障のおそれがある内容を示しています。
 補足	説明の内容で知っておくと便利なことを示しています。

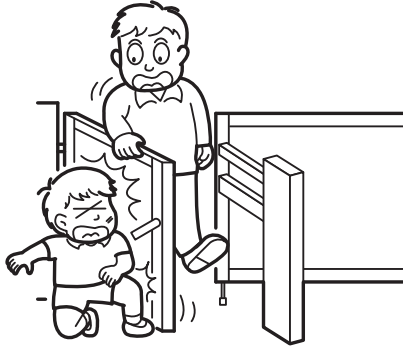
もくじ

1.安全のために必ず守ってください	1
2.各部の名称	2
3.使用方法	3
3-1 施錠・解錠方法	3
3-2 落とし棒の操作方法	4
3-3 エマージェンシー機構について	4
3-4 ご注意とお願い	5
4.お手入れについて	5
5.蓄光リングについて	5
6.修理と保証	6
7.別売り品	6

●製品を安全に正しくお使いいただくために、ご使用になる前にこの取扱説明書を最後までお読みください。お読みになったあとは、たいせつに保存してください。

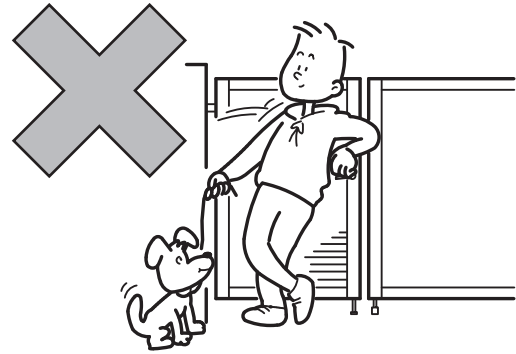
1 安全のために必ず守ってください

⚠ 注意



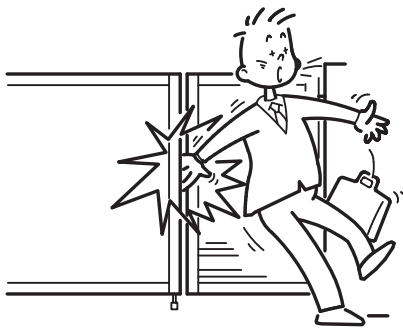
- 開閉操作をする前に周囲に人がいないこと、および物がないことを必ず確認してください。扉にはさまれたりぶつかったりして、ケガをするおそれがあります。特に、お子様の飛び出しなどに注意してください。

⚠ 注意



- 開戸に乗ったり、ぶらさがったり、寄りかかったりしないでください。開戸がはずれてケガをするおそれがあります。

⚠ 注意



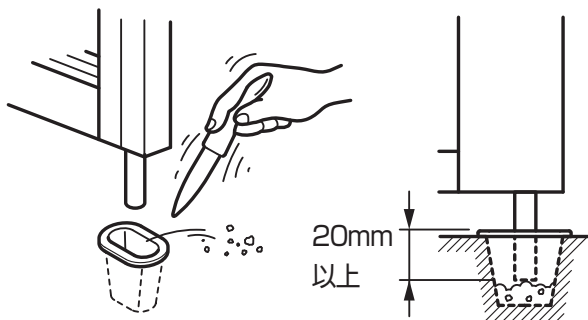
- 開戸を開閉するときは、門柱と扉の間や、扉とオーバードアの間に手や足をはさまないように注意してください。特に風の強いときは、急に開閉しますので注意してください。

⚠ 注意



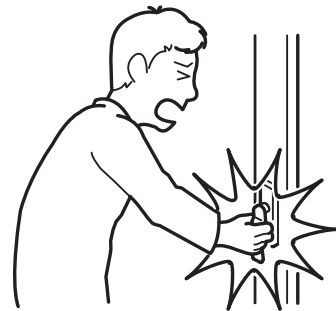
- 開戸の落とし棒は、必ず下げて固定してください。強風で扉が動き、人に当たるおそれがあります。

⚠ 注意



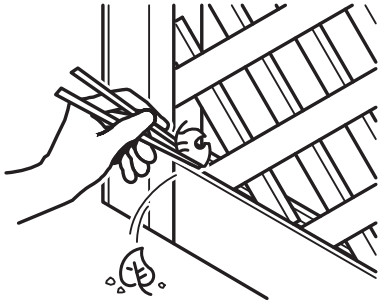
- 落とし棒受けの土砂を掛かりが20mm以下になる前に取除いてください。落とし棒のかかりが浅いと強風で扉が動き、人に当たるおそれがあります。

⚠ 注意



- 把手を持って開戸を開閉するときは、扉に手を当てないように注意してください。

注意



- 落ち葉などが溝にたまったときは、ピンセットや割り箸をつかって取除いてください。手で取除くとケガをするおそれがあります。

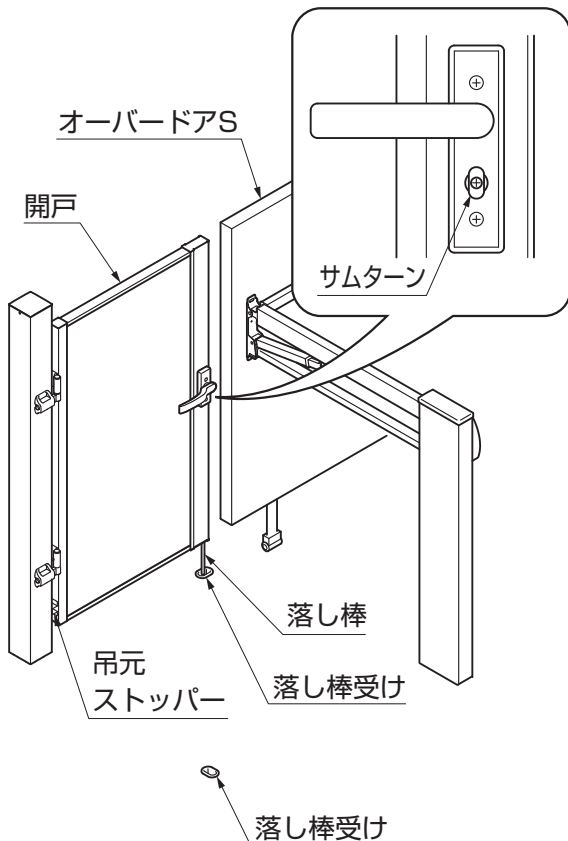
2 各部の名称

※図は内開き右勝手を示します。

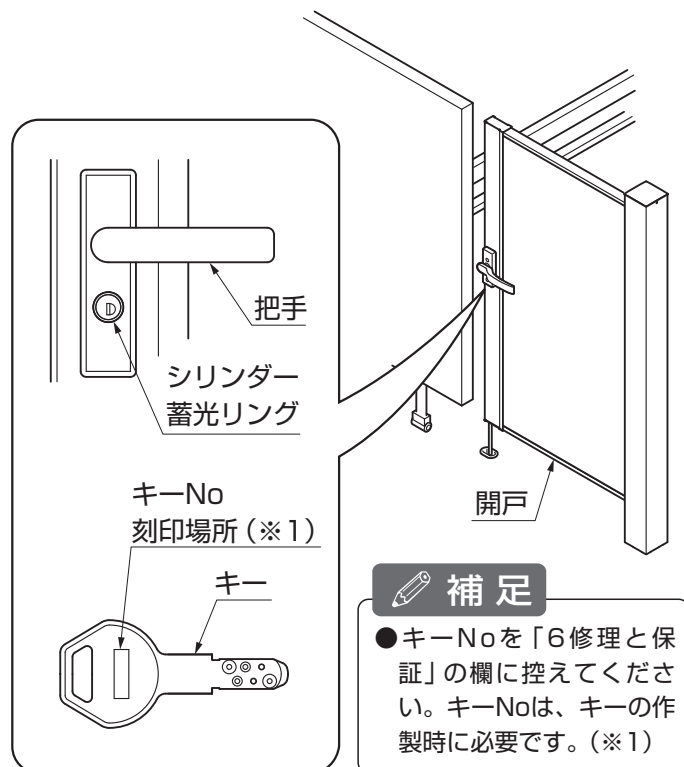
補足

- 開戸サイズ、種類により外観は多少異なります。

(1) 全体（家側）



(2) 全体（道路側）

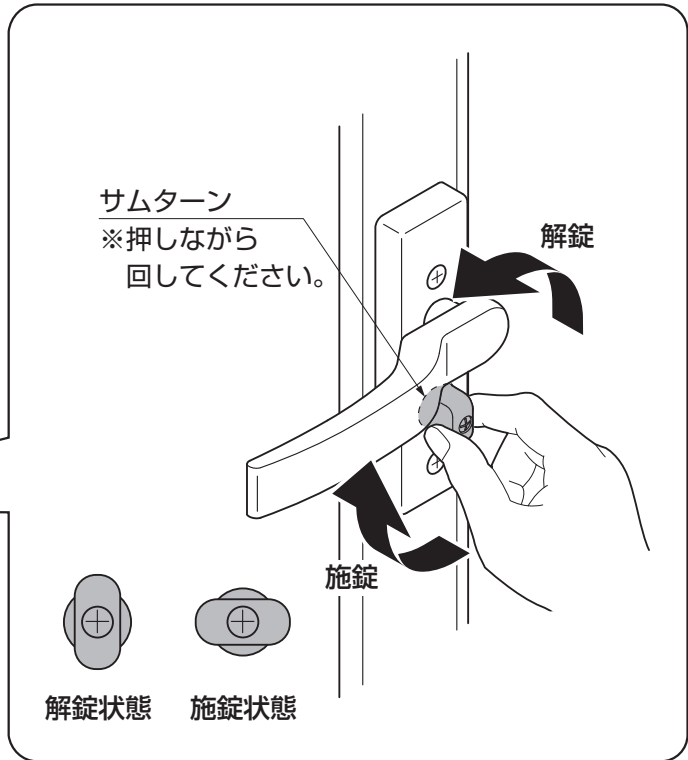
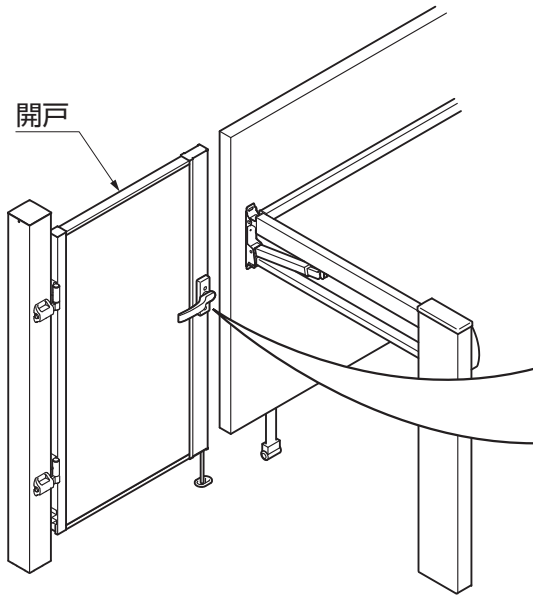


3 使用方法

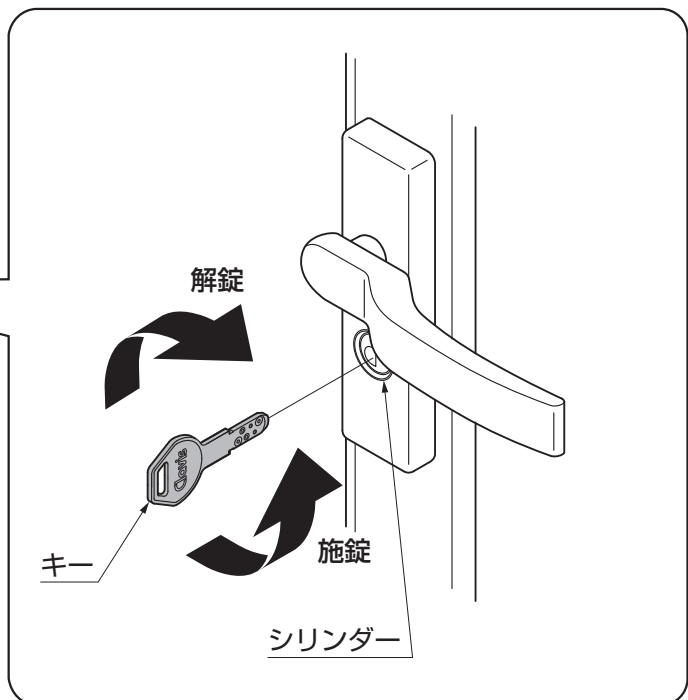
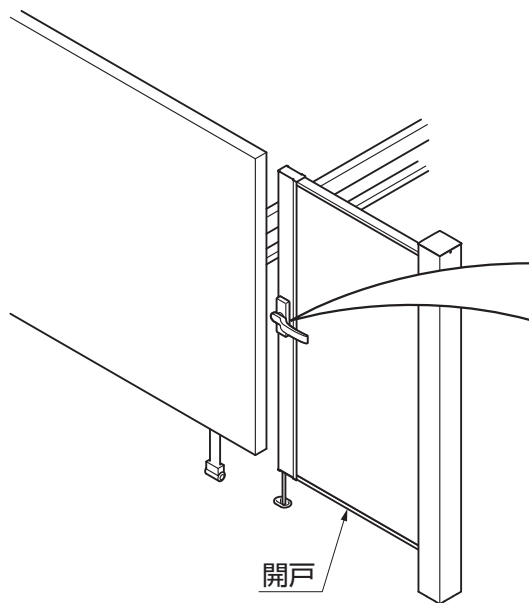
※図は内開き右勝手を示します。

3-1 施錠・解錠方法

(1) 家側から

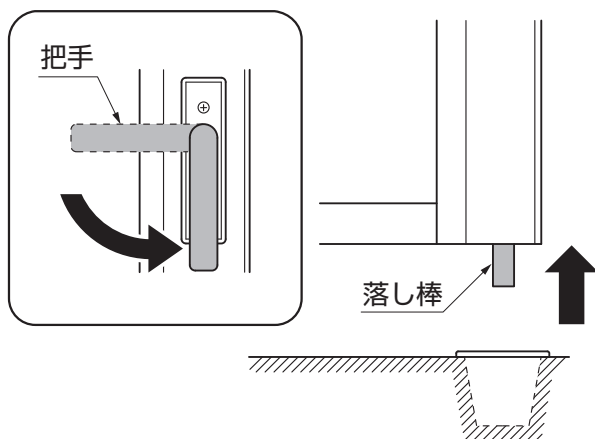


(2) 道路側から



3-2 落とし棒の操作方法

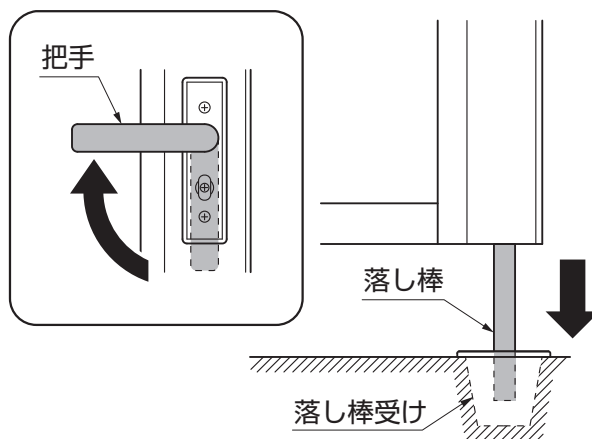
(1) 落とし棒を上げる場合
(扉を開閉するとき)



補足

- サムターンまたはキーで施錠しているときは、開戸の開閉はできません。

(2) 落とし棒を下げる場合
(扉を開閉後に固定するとき)

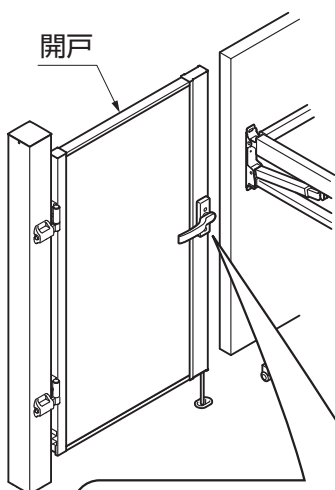


お願い

- 開戸を固定する場合は、落とし棒が落とし棒受けに入っていることを確認してください。

3-3 エマージェンシー機構について

※家側に付いているサムターンを外すことで「エマージェンシー機構」になります。

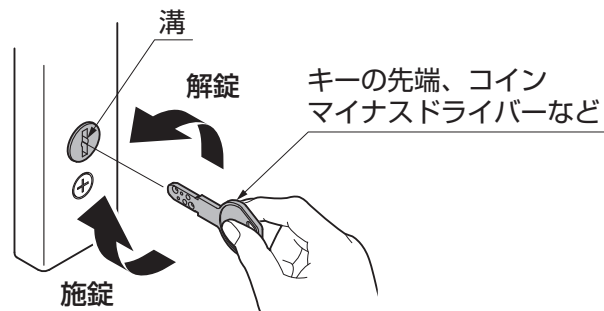
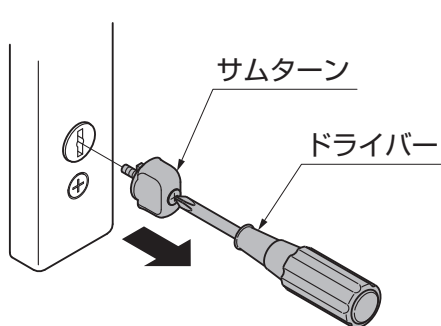


補足

- 「エマージェンシー機構」に変更すると、家側の施錠・解錠操作が素手ではできなくなり、外側から手を伸ばして解錠する、等のいたずらを制約することができます。
- 「エマージェンシー機構」での施錠・解錠には、キーの先端やコイン、マイナスドライバーなどを使用します。

注意

- 「エマージェンシー機構」は、いたずらをおある程度抑止できますが、部外者の解錠操作を完全に防止するものではありません。



3-4 ご注意とお願い

⚠ 注意

- 部品に異常や不具合が生じた場合は、勝手な分解や調整をせずに、お買いあげの販売店（工事店）にご相談ください。異常作動したり破損して危険です。

お願い

- シリンダー・蓄光リングなどの錠に関する部品の交換は、お買いあげの販売店（工事店）にご相談ください。
- キーはメーカー純正のものをご使用ください。なお、キーの作製を行うためには、キーNoが必要です。キーNoは、英数字でキーに刻印していますので、「6 修理と保証」の欄に控えてください。
- 鍵穴に油や異物を入れないでください。錠の操作ができなくなります。
キーの抜き差しや回転の操作がスムーズに行えない場合は、鉛筆の黒芯の粉（黒鉛粉）または錠前専用潤滑剤を鍵穴に注入してください。そのまま放っておくと、キーが抜けなくなるおそれがあります。油やCRCなどの合成潤滑剤は、ホコリを吸着し、かえって動きを悪くしますので使用しないでください。
- 錠が凍結して動かなくなった場合は無理に動かさず、市販のスプレー式霜取り剤を使用してください。
- 開戸の付近で農薬や殺虫剤などの薬剤を使用する場合は、表面に付着しないようにしてください。表面が変色するおそれがあります。

4 お手入れについて

(1) 汚れの取り方

- 年に2～3回水洗いをして拭きとってください。
 - a. 汚れが軽い場合は水で濡らした布で拭き、乾拭きしてください。
 - b. 汚れがひどい場合は、中性洗剤を薄めた液で汚れを落とした後で、洗剤が残らないようによく水洗いをして拭きとってください。

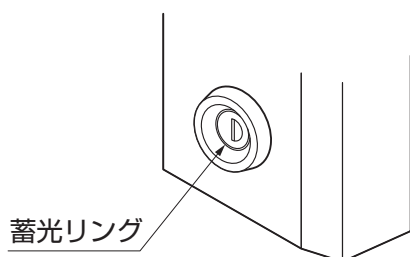
お願い

- シンナー、ベンジンなどの有機溶剤は使わないでください。材料が変形、変色したり、塗料がはげることがあります。
- ブラシは使用しないでください。キズがつくおそれがあります。

(2) キズの修復

- アルミ部にあやまってキズをつけた場合、弊社純正補修塗料で補修してください。放置すると腐食の原因になります。

5 蓄光リングについて



お願い

- 蓄光リングは消耗品です。経年変化により蓄光能力が衰えますので、数年に一度交換する必要があります。蓄光リングの交換は、お買い上げの販売店（工事店）にご依頼ください。

6 修理と保証

(1) 保証書について

- 保証書は必ず施工店名、施工日などの所定事項を確かめて施工店からお受け取りください。
- 保証書記載内容を確認のうえ、大切に保管してください。

(2) 保証期間

お願い

- 保証期間内でも有料になることがありますので、保証書をよくお読みください。

施工完了日(お引渡し日)	1年	2年
電装部品	無料	有料
電装部品以外	無料	有料

(3) 修理について


- 製品に異常が生じたときは使用を中止し、お買い上げの販売店(工事店)にご連絡ください。
- 修理に関するお問い合わせは、お買い上げの販売店(工事店)または、「お客様相談センター」にお問い合わせください。
- 修理を依頼されるときは、下記のことをお知らせください。

故障の状況	できるだけ詳しく	ご氏名	
製品名		ご住所	
施工日	年 月 日	電話番号	
施工店名		その他	

- 消耗品は寿命があり、有償修理となります。

お願い

- キーに刻印している番号(英数字)をご使用前に下記に控えてください。

鍵番号			鍵番号
-----	--	---	-----

紛失時はこの番号で発注してください。鍵番号が不明の場合は、シリンダーユニットごと交換になります。

- スペアキーをお求めの場合は、お買い上げの販売店(工事店)にお問い合わせください。
- シリンダーの動きが悪くなった場合は、鍵穴専用の潤滑剤(市販)を使用してください。鍵穴専用ではない潤滑剤を使用すると故障の原因になるおそれがあります。
- 製品に関する移設・増設などは、施工店にご相談ください。

7 別売り品

- 下記のような別売り品がありますので、目的に合わせてご利用ください。
 - ・補修塗料あやまってキズをつけたときの補修にご利用ください。

オーバードアS 開戸 保証書

製造No. (商品名シールNo.)		
保 証 期 間	対 象 部 品	期 間 (お引渡し日より)
	本 体	2ヶ年
	但し電装部品	1ヶ年
お引渡し日	年 月 日	
お 客 様	ご住所	
	お名前	様
	電 話	()

本書はお引渡し日から左記期間中故障が発生した場合には、本書記載内容で無料修理を行うことをお約束するものです。詳細は下記記載内容をご参照ください。

※お引渡し日、お客様名、施工店名及び製造No.が不明の場合は、保証しかねますので施工店に必要事項の記入をご依頼ください。又本書は再発行致しませんので大切に保管してください。

施 工 店	住所・店名	(印)
	電 話 ()	

株式会社 LIXIL

〒136-8535 東京都江東区大島2-1-1

- 保証者**
株式会社LIXIL
- 保証の対象者**
当該商品の所有者
- 対象商品**
LIXILブランドで発売しているエクステリア商品、ガーデンリビング ファニチャー&グッズ商品
- 保証内容**
取扱い説明書・表示ラベルまたはその他の注意書きに基づく適正なご使用状態で、保証期間内に発生した不具合については、下記に例示する免責事項を除き、無料修理いたします。
- 保証期間**
当該商品の施工完了日(お引き渡し日※)から起算して2年間。(電装部品及び木製部品については1年間)ただし、施工を伴わない商品及びガーデンリビング ファニチャー&グッズ商品についてはご購入された日から起算して1年間。
※注)新築分譲住宅の場合は、建築主さまへの引渡し日。
- 品質保証の免責事項**
保証期間内でも、次の様な場合には有料修理となります。
 - ①当社の手配によらない第三者の加工、組立て、施工(基礎工事、取付工事、シーリング工事、電気工事など)、管理、メンテナンスなどの不備に起因する不具合(海砂や急結剤を使用したモルタルによる腐食、中性洗剤以外のクリーニング剤を使用したことによる変色、腐食、基礎寸法や取り付け寸法違いなどによる性能低下、工事中の養生不良による変色や腐食など)。
 - ②取扱い説明書や表示ラベル、カタログなどに記載された使用方法からの逸脱及び適切な維持管理を行わなかったことなどに起因する不具合(例えば、雪下ろしや操作上の注意などの注意シール内容の不励行による破損など)。
 - ③表示された商品の性能を超えた性能を必要とする地域や場所に取り付けられた場合の不具合(例えば、積雪強度、耐風圧強度、寒冷地での作動性や凍結に起因する不具合など)。
 - ④建築躯体の変形など商品以外の不具合に起因する商品の不具合。

- ⑤商品又は部品の経年変化(使用に伴う消耗・摩耗など。木製品のささくれ、ヒビ割れ、変色、ネジ、ボルトの緩みや釘の浮きなど)や経年劣化(樹脂部分の変質・変色など)またはこれらに伴う不具合、および電池・電球などの消耗品の損傷や故障。
- ⑥商品又は部品の材料特性に伴う現象(例えば、木製品の反り、干割れ、色あせ、木目違い、節抜け、樹液のにじみ出しなど)。
- ⑦自然現象や住環境に起因する結露などに起因する不具合(例えば、結露による凍結、サビ、カビ発生など)。
- ⑧環境が特に悪い地域又は場所に取り付けられたことに起因する腐食及び不具合(例えば、海岸地帯での塩害や大気中の砂塵・煤煙・金属粉・亜硫酸ガス・アンモニア・車や給湯器などの排気ガスが付着して起る腐食や塗装はく離、異常な高温・低温・多湿による不具合、軟弱地盤による沈下や、倒壊など)。
- ⑨天災その他の不可抗力(例えば、暴風、豪雨、洪水、高潮、地震、地盤沈下、落雷、火災など)により商品の性能を超える事態が発生した場合の不具合。
- ⑩実用化されている技術では予測不可能な現象またはこれが原因で生じた不具合。
- ⑪犬、猫、鳥、ねずみ、虫などの小動物の害、またはつるや根などの植物の害、またはそれに関する不具合。
- ⑫所有者様や第三者による不当な修理や改造(必要部品の取り外し含む)に起因する不具合。
- ⑬本来の使用目的以外の用途に使用された場合の不具合、又は使用目的と異なる使用方法による場合の不具合。
- ⑭犯罪などの不法な行為に起因する破損や不具合および盗難。

※保証期間経過後の修理・交換などは有料といたします。

※本書によって、お客様の法律上の権利を制限するものではありませんので、保証期間経過後の修理についてご不明の場合は、最寄りの当社支店・営業所・お客さま相談センターにお問い合わせください。

※本商品保証は日本国内においてのみ有効です。
(This warranty is availed only in Japan.)

※当社の商品に関し、上記に記載の保証期間、保証内容の範囲において無料修理を行うことをお約束するものです。

※保証期間中に故障・損傷などの不具合が発生した場合には、お取り扱いの施工店、工務店、販売店に修理を依頼してください。当社支店・営業所、お客さま相談センターにてもご相談を承ります。

※ショールームの所在地、カタログの閲覧・請求、図面・CADデータなどの各種情報は、上記オフィシャルサイトからご確認ください。

会社や商品についての情報の確認は、LIXILオフィシャルサイトまで

<http://www.lixil.co.jp/>

商品についてのお問い合わせ・部品のご購入は、お客さま相談センターまで

受付時間/月～金 9:00～18:00 土日・祝日 9:00～17:00(コールデンウィーク、夏期休暇、年末年始等を除く)

TEL. ☎0120-126-001 FAX.03-3638-8447

修理のご依頼は、LIXIL修理受付センターまで

受付時間/月～金 9:00～18:00(祝日、年末年始、夏期休暇等を除く)

TEL. ☎0120-413-433 FAX.☎0120-413-436

<http://www.lixil.co.jp/support/>

※当社は、当社商品のユーザー様及び流通業者様等の皆様の個人情報を商品納入や商品保証書を通じて取得し、将来にわたる品質保証、メンテナンスその他の目的のために利用致します。当社の個人情報の取り扱いについて詳しくは当社ホームページの「プライバシーポリシー」(<http://www.lixil.co.jp/privacy/>)をご覧ください。

取説コード

UD110

JZZ621764C
201101A_1039
201603D_1039