

快適に使用していただくために




# 取扱説明書

## エクシオール フィリアⅡ － 引き違い網戸 －

### もくじ

1.安全のために必ず守ってください	1
2.各部の名称	2
3.使用方法	3
3-1 引き違い網戸の使用方法	3
3-2 網戸本体の取付けと取外し方法	3
3-3 製品のご注意とお願い	5
4.お手入れについて	6
5.修理を依頼する前に	6
6.修理	6

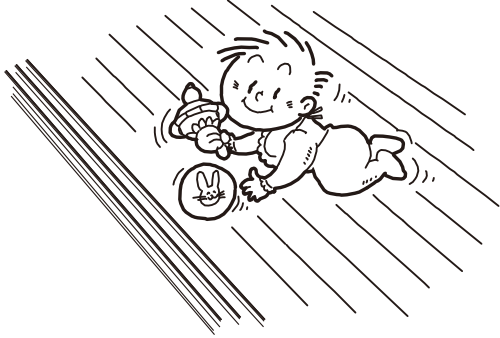
この取扱説明書の内容は、製品を安全に正しくお使いいただき、お客様の危害や損害を未然に防止するためのものです。表示記号の内容を良く理解したうえで、本書の内容(指示)にしたがってください。

安全に関する記号	記号の意味
 <b>警告</b>	取扱いを誤った場合に、使用者が死亡または重傷を負うおそれのある内容を示しています。
 <b>注意</b>	取扱いを誤った場合に、使用者が中・軽傷を負うおそれのある内容、または物的損害のおそれがある内容を示しています。
<b>お願い</b>	取扱いを誤った場合に、製品の損傷または故障のおそれがある内容を示しています。
 <b>補足</b>	説明の内容で知っておくと便利なことを示しています。

●製品を安全に正しくお使いいただくために、ご使用前にこの取扱説明書を最後までお読みください。お読みになったあとは、たいせつに保存してください。

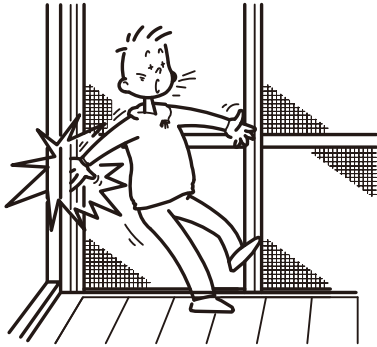
# 1 安全のために必ず守ってください

## ⚠ 注意



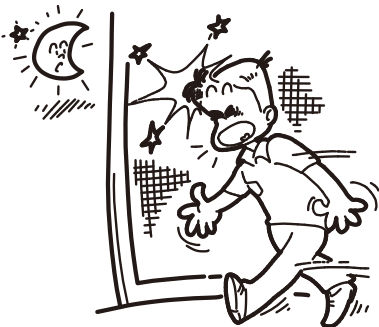
- 乳幼児を1人で遊ばせないでください。網戸下レールのつなぎ目などでケガをするおそれがあります。

## ⚠ 注意



- 網戸を開閉しているとき、網戸の枠などにはさまれないように注意してください。

## ⚠ 注意



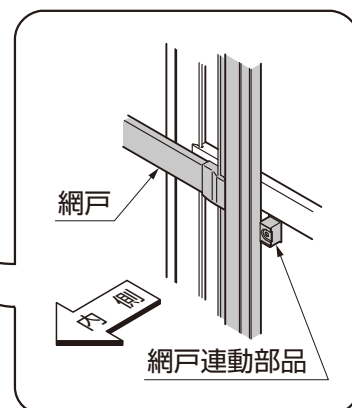
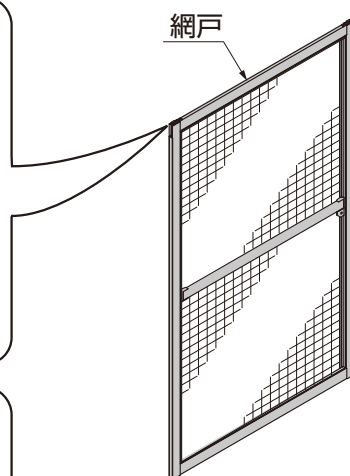
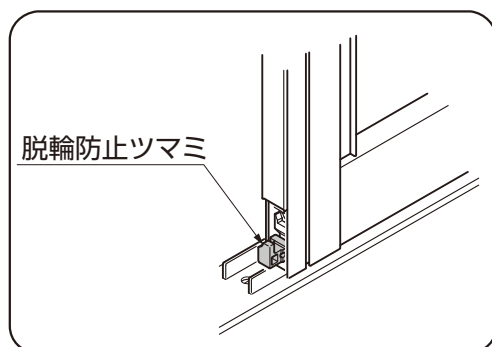
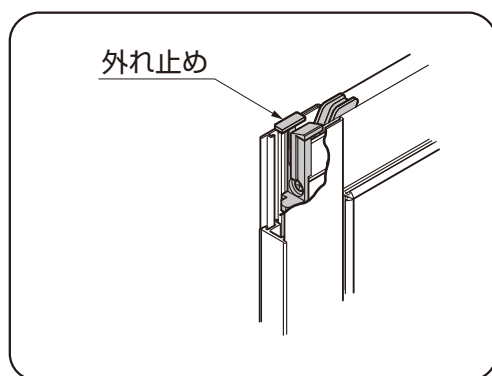
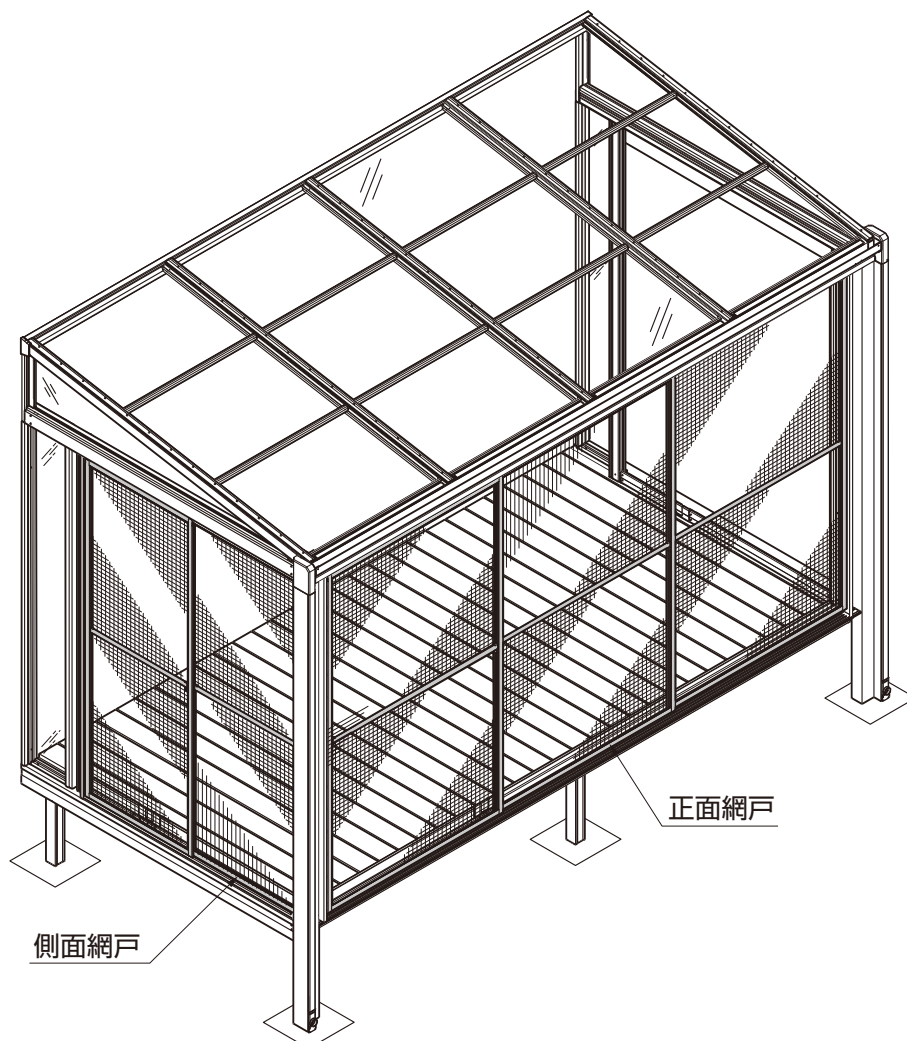
- 夜間は網戸が見えにくくなります。ぶつからないようご注意ください。

## ⚠ 注意



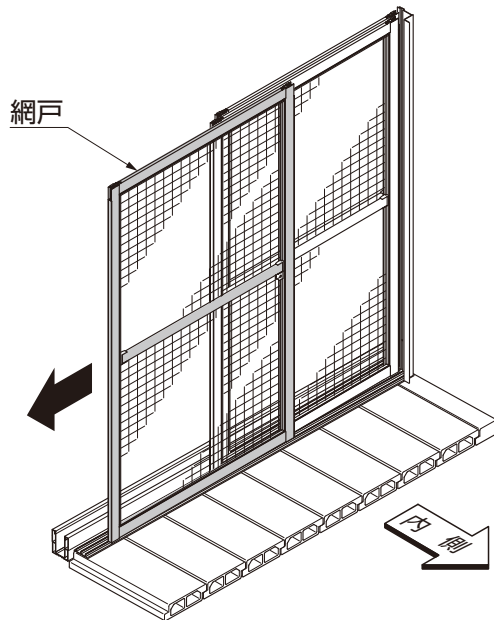
- 網戸に寄りかからないでください。網戸が急にはずれたり、網戸が破損してケガをするおそれがあります。

## 2 各部の名称



# 3 使用方法

## 3-1 引き違い網戸の使用方法



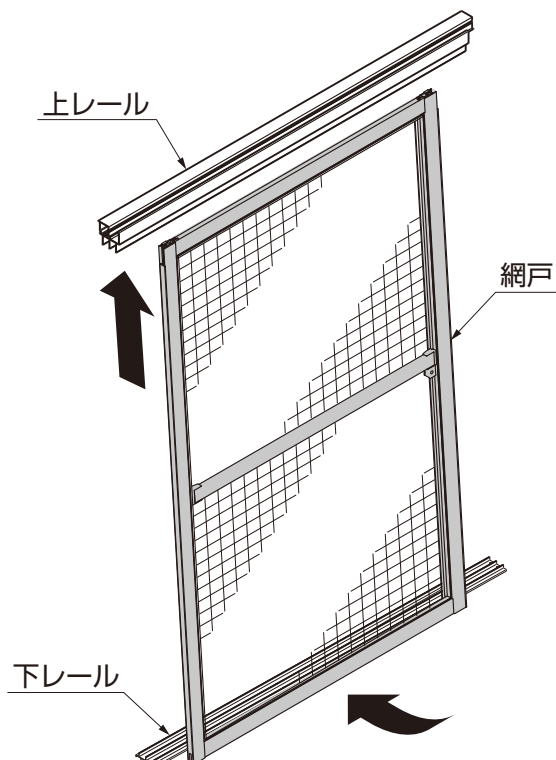
①正面・側面に関わらず、一番内側の網戸を開閉します。

### 補足

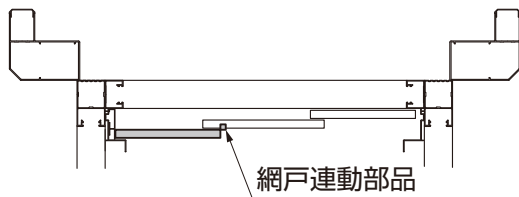
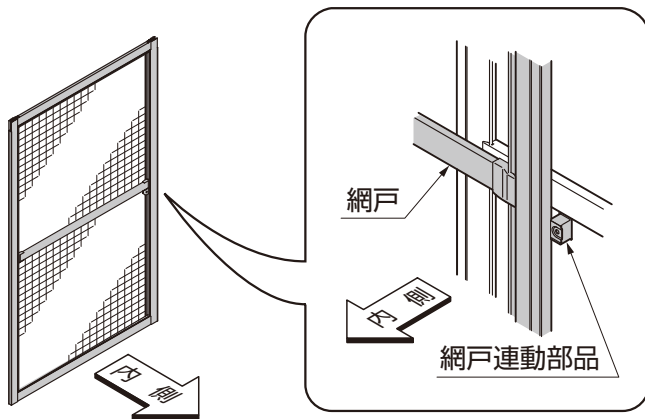
- 外側の網戸を開閉することにより、虫が進入するおそれがあります。

## 3-2 網戸本体の取付けと取外し方法

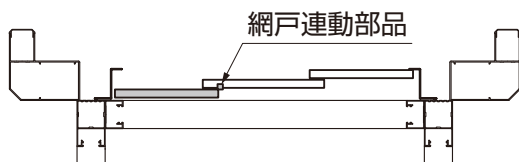
### (1) 取付け方法



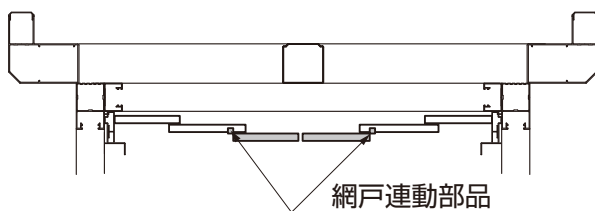
①網戸の上部を上レールに差込み、下部を下レールにはめ込みます。



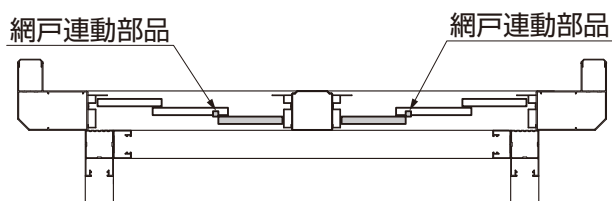
1.5間・2.0間の場合 外収納の場合



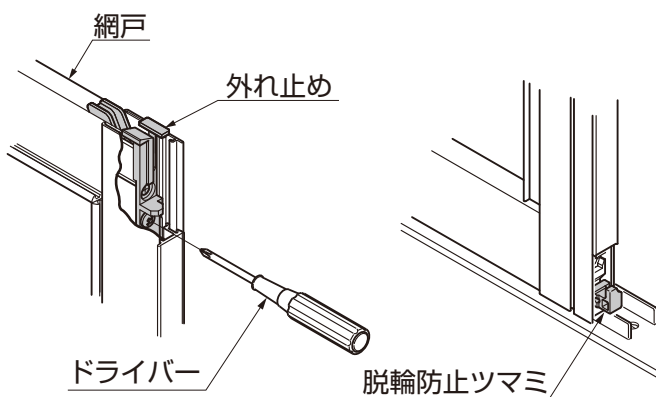
1.5間・2.0間の場合 内収納の場合



2.5間・3.0間 外収納の場合



2.0間積雪積雪仕様、  
2.5間・3.0間の場合

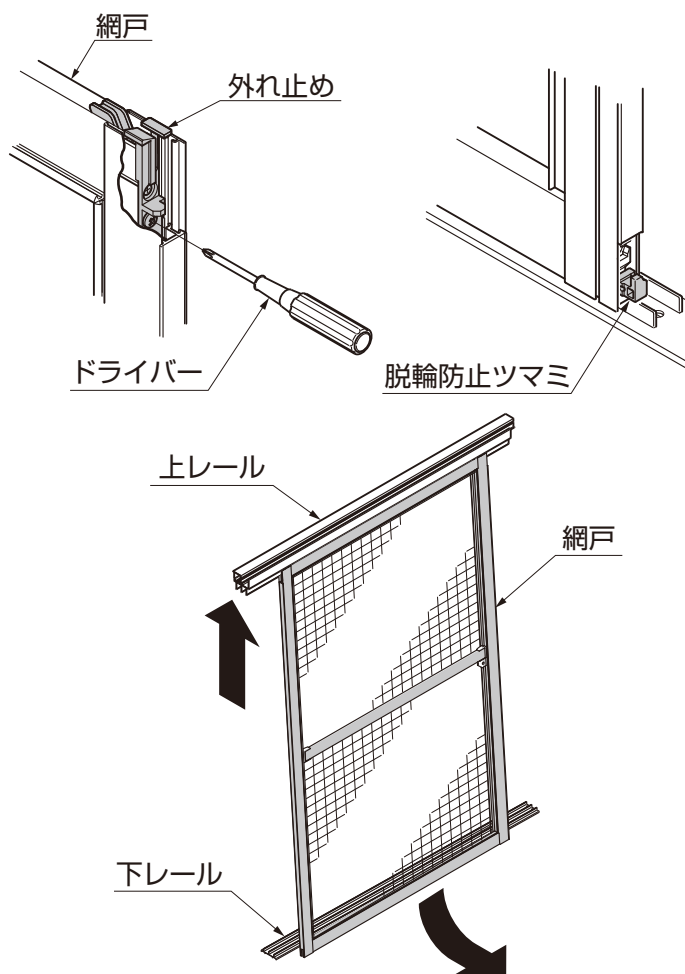


**補足**

●正面の網戸は、連動部品の付いた網戸を一番内側に付けてください。正しく取付いていないと連動しません。

②網戸上部に付いている外れ止めと、網戸下部に付いている脱輪防止ツマミを必ずセットします。

## (2) 取外し方法



① 網戸上部に付いている外れ止めと、網戸下部に付いている脱輪防止つまみを解除します。

② 一度網戸本体を上レール側に持ち上げ、網戸下部を手前に引出すように取外します。

### 補足

- より長くご使用いただくためにも、冬期など長期間ご使用されない場合は網戸を取外していただくことをお勧めします。

## 3-3 製品のご注意とお願い

### 注意

- 網戸本体は分解、改造しないでください。網戸が破損したり、正しく組みなおすことができなくなります。
- 網戸を取付ける際は上下を確認し、正しく取付けを行ってください。  
無理に取付けようとするとう破損の原因になります。
- 網戸の取付けは、上下レールが必ず外れ止め及び戸車にはまっていることを確認してください。  
無理に開閉すると網戸の脱落や破損の原因になります。
- 網戸の近くに物を吊るさないでください。強風時や開閉時に網戸にぶつかり、破損の原因になります。
- 強風時には網戸本体を取外してください。破損の原因になります。

### お願い

- 上下レールに強い衝撃を与えないでください。レールが変形し、網戸の開閉に支障をきたすおそれがあります。
- 下レールのすき間に入った小石、砂、ほこり等は取除いてください。  
部品の磨耗、損傷を起こすおそれがあります。
- 油などの潤滑材は使用しないでください。ほこり等が付着し、作動不良になるおそれがあります。
- 網戸の近くで火を燃やしたり、加熱しないでください。  
網戸が溶けたり変形するおそれがあります。

## 4 お手入れについて

### (1) 網戸パネルの清掃

- ①月に2～3回水洗いをして拭きとってください。
  - a.水洗いする場合は、スポンジ、毛先の柔らかいブラシ等で洗ってください。網をいためるおそれがあるたわし等の器具は使用しないでください。
  - b.汚れがひどい場合は、中性洗剤を薄めた液で汚れを落したあとで、洗剤が残らないようによく水洗いをして拭きとってください。

#### お願い

- 水洗い後は、網戸本体を十分に乾燥させてください。濡れたまま使用すると再びほこり等が付着しやすくなり、開閉が重くなります。
- レール周りの小石・砂・ほこり等がたまりますと、部品の摩擦・損傷を引き起こし、網戸の開閉に支障をきたすおそれがあります。こまめに清掃するようにしてください。
- シンナー・ベンジン等の有機溶剤は絶対使用しないでください。

## 5 修理を依頼する前に

- 故障かなと思ったときは、修理を依頼する前にお調べください。  
直らなかったときは、修理をご依頼ください。

このようなとき	点 検	処 置
開け閉めがしにくい	網戸本体の外れ止めや戸車に砂やゴミがつまっていますか。	網戸パネルを外し、下レールおよび網戸本体の外れ止めや戸車を清掃してください。
	下レールに砂やゴミがたまっていますか。	

## 6 修理

- 製品に異常が生じたときは使用を中止し、お買い上げの販売店(工事店)にご連絡ください。
- 修理に関するお問い合わせは、お買い上げの販売店(工事店)または、「お客様相談センター」にお問い合わせください。
- 修理を依頼されるときは、下記のことをお知らせください。

故障の状況	できるだけ詳しく	ご 氏 名	
製 品 名		ご 住 所	
施 工 日	年 月 日	電 話 番 号	
施 工 店 名		そ の 他	

- 消耗品は寿命があり、有償修理となります。

# エクシオール フィリアⅡ 保証書

## — 引き違い網戸 —

製造No. (商品名シールNo.)		
保 証 期 間	対 象 部 品	期 間 (お引渡し日より)
	本 体	2 ヶ 年
	但し電装部品	1 ヶ 年
お引渡し日	年 月 日	
お 客 様	ご住所	
	お名前	様
	電 話	( )

本書はお引渡し日から左記期間中故障が発生した場合には、本書記載内容で無料修理を行うことをお約束するものです。詳細は下記記載内容をご参照ください。

※お引渡し日、お客様名、施工店名及び製造No.が不明の場合は、保証しかねますので施工店に必要事項の記入をご依頼ください。又本書は再発行致しませんので大切に保管してください。

施 工 店	住所・店名	(印)
	電 話	( )

株式会社 LIXIL

〒136-8535 東京都江東区大島2-1-1

### 1. 保証者

株式会社LIXIL

### 2. 保証の対象者

当該商品の所有者

### 3. 対象商品

LIXILブランドで発売しているエクステリア商品、ガーデンリビング ファニチャー&グッズ商品

### 4. 保証内容

取扱説明書・表示ラベルまたはその他の注意書きに基づく適正な使用状態で、保証期間内に発生した不具合については、下記に例示する免責事項を除き、無料修理いたします。

### 5. 保証期間

当該商品の施工完了日(お引き渡し日※)から起算して2年間。(電装部品及び木製部品については1年間)ただし、施工を伴わない商品及びガーデンリビング ファニチャー&グッズ商品についてはご購入された日から起算して1年間。  
※注)新築分譲住宅の場合は、建築主さまへの引渡し日。

### 6. 品質保証の免責事項

保証期間内でも、次の様な場合には有料修理となります。

- ① 当社の手配によらない第三者の加工、組立て、施工(基礎工事、取付工事、シーリング工事、電気工事など)、管理、メンテナンスなどの不備に起因する不具合(海砂や急結剤を使用したモルタルによる腐食、中性洗剤以外のクリーニング剤を使用したことによる変色、腐食、基礎寸法や取り付け寸法違いなどによる性能低下、工事中の養生不良による変色や腐食など)。
- ② 取扱説明書や表示ラベル、カタログなどに記載された使用方法からの逸脱及び適切な維持管理を行わなかったことなどに起因する不具合(例えば、雪下ろしや操作上の注意などの注意シール内容の不効行による破損など)。
- ③ 表示された商品の性能を超えた性能を必要とする地域や場所に取り付けられた場合の不具合(例えば、積雪強度、耐風圧強度、寒冷地での作動性や凍結に起因する不具合など)。
- ④ 建築躯体の変形など商品以外の不具合に起因する商品の不具合。

⑤ 商品又は部品の経年変化(使用に伴う消耗・摩耗など。木製品のさくれ、ヒビ割れ、変色、ネジ、ボルトの緩みや釘の浮きなど)や経年劣化(樹脂部分の変質・変色など)またはこれらに伴う不具合、および電池・電球などの消耗品の損傷や故障。

⑥ 商品又は部品の材料特性に伴う現象(例えば、木製品の反り、干割れ、色あせ、木目違い、節抜け、樹液のにじみ出しなど)。

⑦ 自然現象や住環境に起因する結露などに起因する不具合(例えば、結露による凍結、サビ、カビ発生など)。

⑧ 環境が特に悪い地域又は場所に取り付けられたことに起因する腐食及び不具合(例えば、海岸地帯での塩害や大気中の砂塵・煤煙・金属粉・亜硫酸ガス・アンモニア・車や給湯器などの排気ガスが付着して起きる腐食や塗装はく離、異常な高温・低温・多湿による不具合、軟弱地盤による沈下や、倒壊など)。

⑨ 天災その他の不可抗力(例えば、暴風、豪雨、洪水、高潮、地震、地盤沈下、落雷、火災など)により商品の性能を超える事態が発生した場合の不具合。

⑩ 実用化されている技術では予測不可能な現象またはこれが原因で生じた不具合。

⑪ 犬、猫、鳥、ねずみ、虫などの小動物の害、またはつるや根などの植物の害、またはそれに関する不具合。

⑫ 所有者様や第三者による不当な修理や改造(必要部品の取り外し含む)に起因する不具合。

⑬ 本来の使用目的以外の用途に使用された場合の不具合、又は使用目的と異なる使用方法による場合の不具合。

⑭ 犯罪などの不法な行為に起因する破損や不具合および盗難。

※保証期間経過後の修理・交換などは有料といたします。

※本書によって、お客様の法律上の権利を制限するものではありませんので、保証期間経過後の修理についてご不明の場合は、最寄りの当社支店・営業所・お客さま相談センターにお問い合わせください。

※本商品保証は日本国内においてのみ有効です。  
(This warranty is availed only in Japan.)

※当社の商品に関し、上記に記載の保証期間、保証内容の範囲において無料修理を行うことをお約束するものです。

※保証期間中に故障・損傷などの不具合が発生した場合には、お取り扱いの施工店、工務店、販売店に修理を依頼してください。当社支店・営業所、お客さま相談センターにてもご相談を承ります。

※ショールームの所在地、カタログの閲覧・請求、図面・CADデータなどの各種情報は、上記オフィシャルサイトからご確認ください。

会社や商品についての情報の確認は、LIXILオフィシャルサイトまで

<http://www.lixil.co.jp/>

商品についてのお問い合わせ・部品のご購入は、お客さま相談センターまで

受付時間/月～金 9:00～18:00 土・日・祝日 9:00～17:00(ゴールデンウィーク、夏期休暇、年末年始等を除く)

TEL. ☎0120-126-001 FAX.03-3638-8447

修理のご依頼は、LIXIL修理受付センターまで

受付時間/月～金 9:00～18:00(祝日、年末年始、夏期休暇等を除く)

TEL. ☎0120-413-433 FAX.☎0120-413-436

<http://www.lixil.co.jp/support/>

※当社は、当社商品のユーザー様及び流通業者様等の皆様の個人情報を商品納入や商品保証書を通じて取得し、将来にわたる品質保証、メンテナンスその他の目的のために利用致します。当社の個人情報の取り扱いについて詳しくは当社ホームページの「プライバシーポリシー」(<http://www.lixil.co.jp/privacy/>) をご覧ください。

取説コード

UF046

YCQ612743C  
200602A\_1039  
201603D\_1039