





IIXIL コンセント柱(トランス電源取付用) 取付説明書

- このたびは、当社製品をお買いあげいただきましてまことにありがとうございます。
- この取付説明書に示した表示記号の内容は、製品を安全に正しく施工していただき、施主様等の危害や損害を未然に防止するためのものです。
表示記号の内容を良く理解したうえで、本書の内容(指示)にしたがってください。
- この取付説明書では、次のような記号を使用しています。

安全に関する記号 記号の意味

-  **警告** ●取扱いを誤った場合に、使用者が死亡または重傷を負うおそれのある内容を示しています。
-  **注意** ●取扱いを誤った場合に、使用者が中・軽傷を負うおそれのある内容、または物的損害のおそれがある内容を示しています。

一般情報に関する記号

-  **ポイント**
 - 取付手順で、特に注意して作業をしていただきたいことを示しています。
 - 守っていただかないと組付けができない内容、または製品全体に後々不具合が発生するおそれのある内容を示しています。
- ※
 - 取付説明の内容全体(個々の説明枠)にかかる注意事項を示しています。
 - 取付説明の内容に制限がある場合の条件を示しています。
-  **補足** ●説明の内容で知っておくと便利なことを示しています。

※製品破損による人への危害・物的損害が想定されますので、下記事項をお守りください。

<施工の前に>

注意

- 製品の施工には、危険を伴う場合がありますので、必ず専門の工事業者による施工をお願いします。
- 製品をくぼ地等の水がたまる場所、浴場などの湿気が多い場所、腐食性ガスの発生する場所、振動や衝撃の多い場所には設置しないでください。器具の破損、ショートなどによる思わぬ事故や感電によるケガの原因となります。
- ネジは当社指定品を指定本数使用し、下記締付けトルクで固定した後にゆるみがないか確認してください。
<推奨トルク>φ4ネジ、M4ネジ：1.5N・m ± 0.5N・m (15±5kgf・cm)

ポイント

- 正しく施工、組付けをするために、施工前に必ず取付説明書をお読みください。
- 製品の施工については、必ず取付説明書にしたがってください。
- 前もって設置場所の確認を行なってください。
- 梱包明細表で必要な部材、部品が揃っているか確認してください。
- 施工終了後、取扱説明書はお施主様にお渡しください。

<施工上のご注意>

注意

- ネジは当社指定品の指定本数を確実に締付け、固定してください。
- アルミ製品が異種金属と接触する場合は、絶縁処理をしてください。
- 腐食のおそれのある接着剤や化学製品を使用する場合は、製品と接触しないようにするか、接触する部分を完全に養生してください。
- 製品の改造は絶対にしないでください。
- 施工終了後は、ネジなどにゆるみがないか確認してください。強度低下またはケガの原因になります。

ポイント

- 取付説明書の順序通りに組付けてください。製品の強度など、性能が低下する場合があります。

<基礎工事について>

⚠ 注意

- 基礎は当社指定の寸法以上にしてください。強度低下の原因になります。
- 寒冷地で凍上するおそれのある地域で使用する場合は、凍上線の下まで基礎を設けてください。
- コンクリート（またはモルタル）には、塩分を含む砂（海砂）および塩素系や強アルカリ系のコンクリート用混和剤（凍結防止剤、凝固促進剤、急結剤など）は使用しないでください。
使用するとアルミなどの金属が腐食する原因になります。
必要な場合は非塩素系や非アルカリ系の混和剤をご使用ください。
- モルタルやコンクリートの抽出液が、施工中に製品に付着しないように注意してください。
抽出液は強アルカリ性で、シミやムラなどの外観不良の原因になります。
- 製品の表面に付着したモルタルやコンクリートなどは、速やかに拭き取ってください。
- 養生期間は十分にとり、その間に重い物をのせたり、振動を与えないでください。

<電気配線工事について>

⚠ 注意




- 防水コンセントには、D種接地工事を行なってください。
- AC100V電源の配線にはVVFφ1.6またはφ2.0の3心単線（アース線を含む）を別途準備してください。
異なる配線を使用すると、抜けなどによる思わぬ事故や故障・感電の原因となります。
- PF管は現場で別途手配してください。
- 接地工事は電気設備の技術基準にしたがって、確実に行ってください。
- 施工作業中は通電させないでください。故障・感電の原因になります。

■梱包明細表

【1】コンセント柱（トランス電源取付用）


名 称	略 図	員 数
コンセント柱スリム		1
通気キャップ		2
グロメット		1
アンカー棒 φ8×200		1
【1-1】φ4×20ナベタッピンネジ 3種		6
【1-2】M4 平座金		4
取付説明書 <Z565>	—	1

【2】トランス電源ユニット35W・60W 屋外用

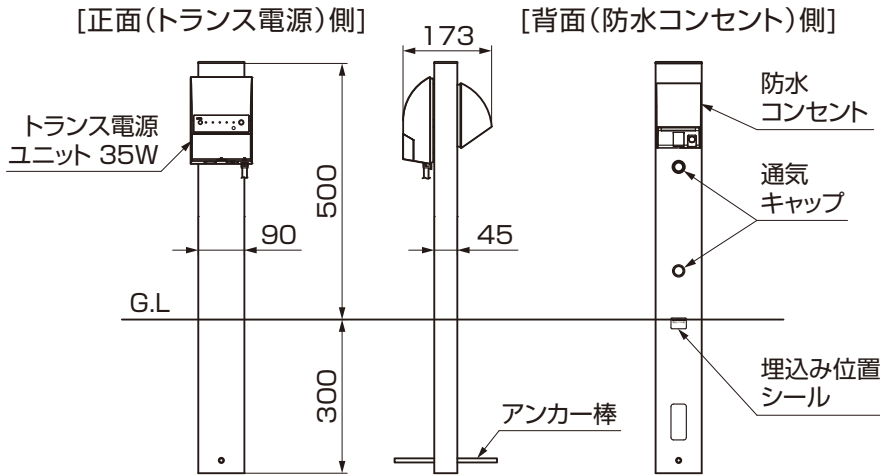
名 称	略 図	員 数	
		35W	60W
トランス電源ユニット35W（屋外用）本体		1	—
トランス電源ユニット60W（屋外用）本体		—	1
【2-1】φ4×50十字穴付フランジ付タッピンネジ		2（※）	3（※）
【2-2】フィッシャープラグ 呼び径 30		2（※）	3（※）
【2-3】スペーサー		1（※）	1（※）
【2-4】結束バンド		2（※）	4（※）
取付説明書 <Z546>	—	1	1
取扱説明書 <UZ278>	—	1	1

※トランス電源ユニットのカバー内に同梱しています。

【3】スマート防水コンセント（パナソニック WK1602SK）

名 称	略 図	員 数
スマート防水コンセント		1

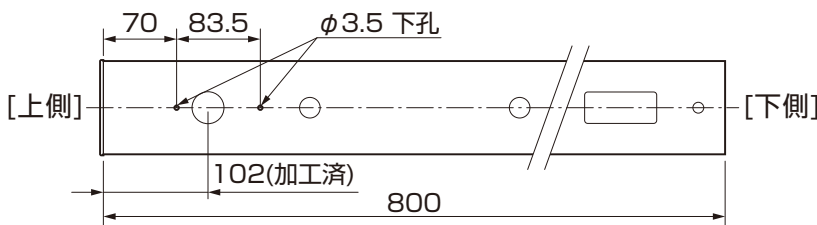
1. 基本寸法と各部の名称



補足

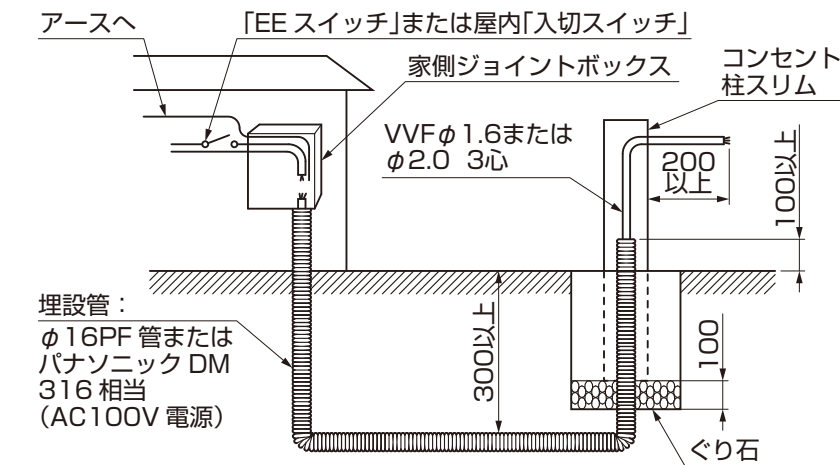
●コンセント柱（トランス電源取付用）には方向があります。センサ検知、ボタン操作のため、トランス電源側が壁面側とならないように施工してください。

2. 取付け準備



①防水コンセント取付用下孔（ $\phi 3.5$ ）を2カ所あけてください。

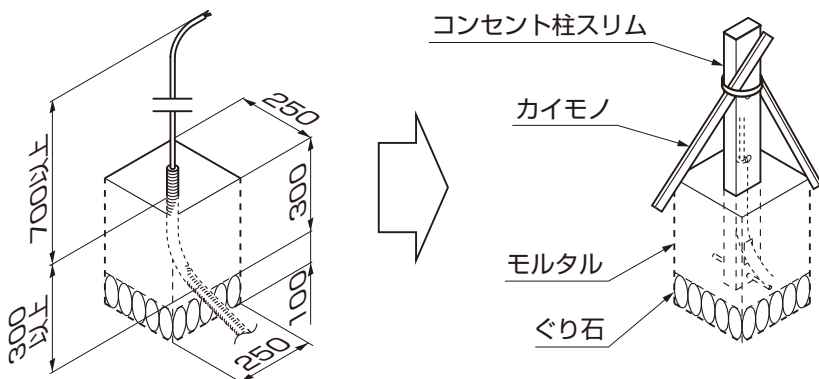
3. コンセント柱スリムの埋込み



- ①基礎穴を掘り、底にはぐり石を敷いてください。
- ②コンセント柱スリムに埋設管を通して、アンカー棒を差込み、垂直に立ててください。
- ③ケーブルを上端まで引き上げ、埋め込み位置シールの G.L. ラインまでモルタル等で埋めてください。
- ④コンセント柱スリムが倒れないようカイモノをして、養生してください。

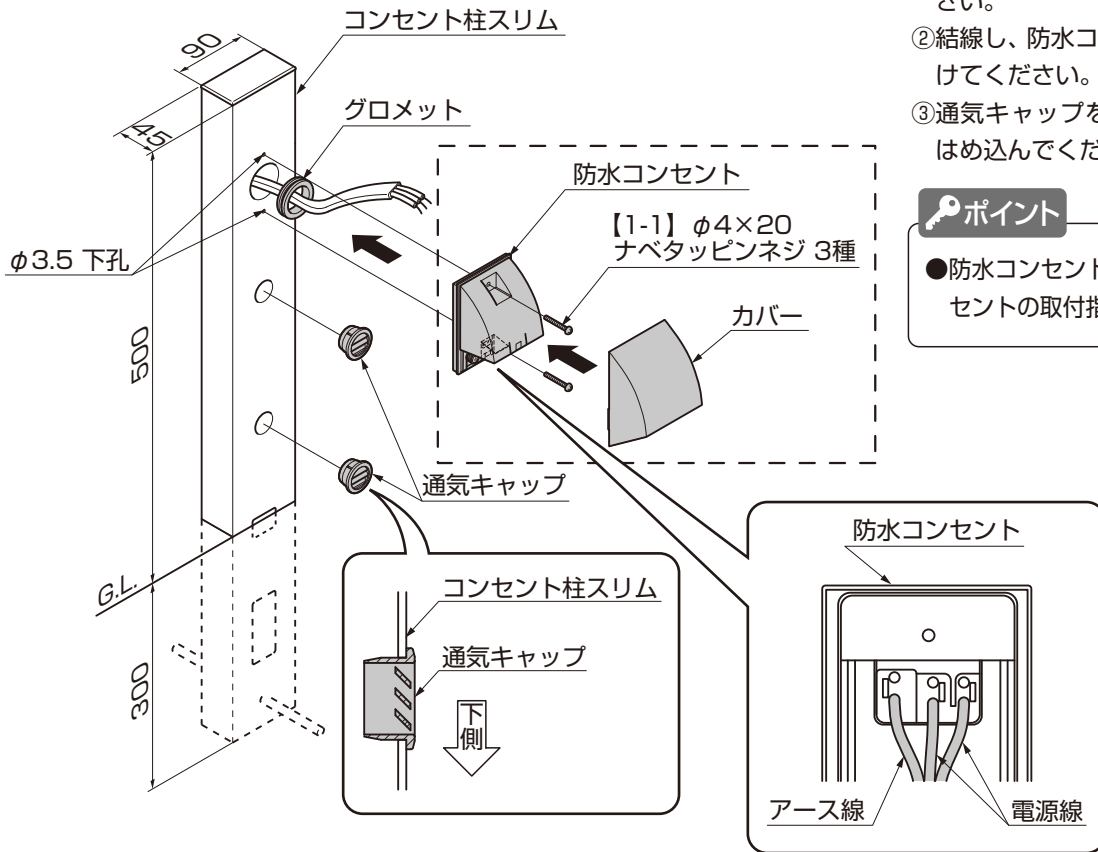
ポイント

- AC100V電源の配線工事は電気工事士の資格が必要です。
- 電源ケーブルはコンセント柱スリムから200mm以上出してください。
- 埋設管はG.L.より100mm以上引き出して先端をパテ埋めしてください。
- 養生中は柱の中に雨水等が入らないようにしてください。



4. 防水コンセント・トランス電源ユニットの取付け

4-1 防水コンセントの取付け

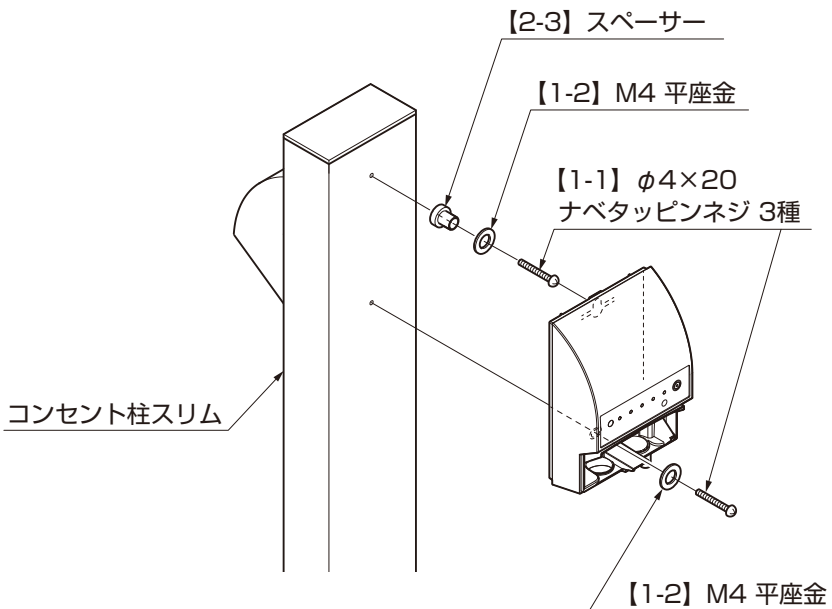


- ① グロメットを配線孔にはめ込んでください。
- ② 結線し、防水コンセントを【1-1】で取付けてください。
- ③ 通気キャップをコンセント柱スリムにはめ込んでください。

ポイント

- 防水コンセントの取付けは、防水コンセントの取付指示に従ってください。

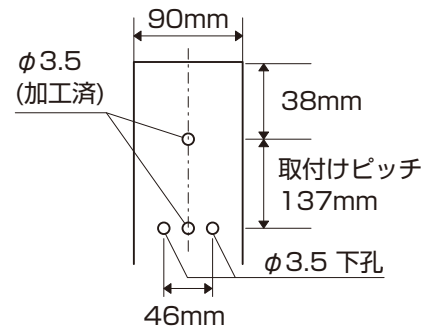
4-2 トランス電源ユニットの取付け



- ① トランス電源ユニット 35W/60W 裏面上部のガイド孔に【2-3】をはめ込み、【1-1】【1-2】でコンセント柱スリムに固定してください。

ポイント

- トランス電源ユニット取付説明書を参照してください。
- 60Wの場合は孔位置が異なるため、以下の寸法で孔をあけてください。



取説コード

Z565

JZZ631149
201603A_1047