

- このたびは、当社製品をお買いあげいただきましてまことにありがとうございます。
- この取付説明書に示した表示記号の内容は、製品を安全に正しく施工していただき、施主様等の危害や損害を未然に防止するためのものです。  
表示記号の内容を良く理解したうえで、本書の内容（指示）にしたがってください。
- この取付説明書では、次のような記号を使用しています。

## 安全に関する記号 記号の意味

**警告**

●取扱いを誤った場合に、使用者が死亡または重傷を負うおそれのある内容を示しています。

**注意**

●取扱いを誤った場合に、使用者が中・軽傷を負うおそれのある内容、または物的損害のおそれがある内容を示しています。

## 一般情報に関する記号

**ポイント**

- 取付手順で、特に注意して作業をしていただきたいことを示しています。
- 守っていただかないと組付けができない内容、または製品全体に後々不具合が発生するおそれのある内容を示しています。



- 取付説明の内容全体（個々の説明枠）にかかる注意事項を示しています。
- 取付説明の内容に制限がある場合の条件を示しています。

**補足**

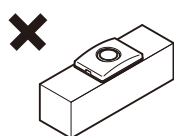
●説明の内容で知っておくと便利なことを示しています。

※製品破損による人への危害・物的損害が想定されますので、下記事項をお守りください。

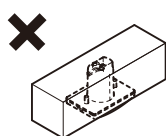
## &lt;施工の前に&gt;

**注意**

- 製品の施工には、危険を伴う場合がありますので、必ず専門の工事業者による施工をお願いします。
- 12Vスイッチは形材取付け専用です。  
上向き、下向き、パッキンより小さい取付け面、浴室などの湿気が多い場所には設置しないでください。  
器具の破損、ショートなどによる思わぬ事故や感電によるケガの原因となります。



上向き設置



下向き設置

パッキン面より  
小さい取付け面浴室などの  
湿気の多い場所**ポイント**

- 正しく施工、組付けをするために、施工前に必ず取付説明書をお読みください。
- 製品の施工については、必ず取付説明書にしたがってください。
- 前もって設置場所の確認を行なってください。
- 梱包明細票で必要な部材、部品が揃っているか確認してください。

## &lt;施工上のご注意&gt;

**注意**

- ネジは当社指定品を指定本数使用し、下記締付けトルクで固定した後にはゆるみがないか確認してください。  
<推奨トルク>  $\phi 4$ ネジ:  $1.5\text{N} \cdot \text{m} \pm 0.5\text{N} \cdot \text{m}$  ( $15 \pm 5\text{kgf} \cdot \text{cm}$ )
- アルミ製品が異種金属と接触する場合は、絶縁処理をしてください。
- 腐食のおそれのある接着剤や化学製品を使用する場合は、製品と接触しないようにするか、接触する部分を養生してください。
- 製品の改造は絶対にしないでください。
- 施工終了後は、ボルト、ネジなどにゆるみがないか確認してください。
- 取付説明書の順序通りに取付けてください。製品の強度など、性能が低下する場合があります。



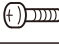
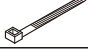
## <電気配線工事について>

### ⚠ 注意


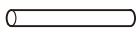
- DC12V以外では使用しないでください。過電圧を加えると火災・感電の原因になります。
- 別売りの当社製トランス電源ユニット・照明器具・電源ケーブルと組合わせて使用してください。
- 防水コネクタを切断するなどの加工は行わないでください。故障・感電の原因となります。
- 施工作業中は通電させないでください。故障・感電の原因になります。

## ■梱包明細表

### 【1】 DC12Vスイッチ

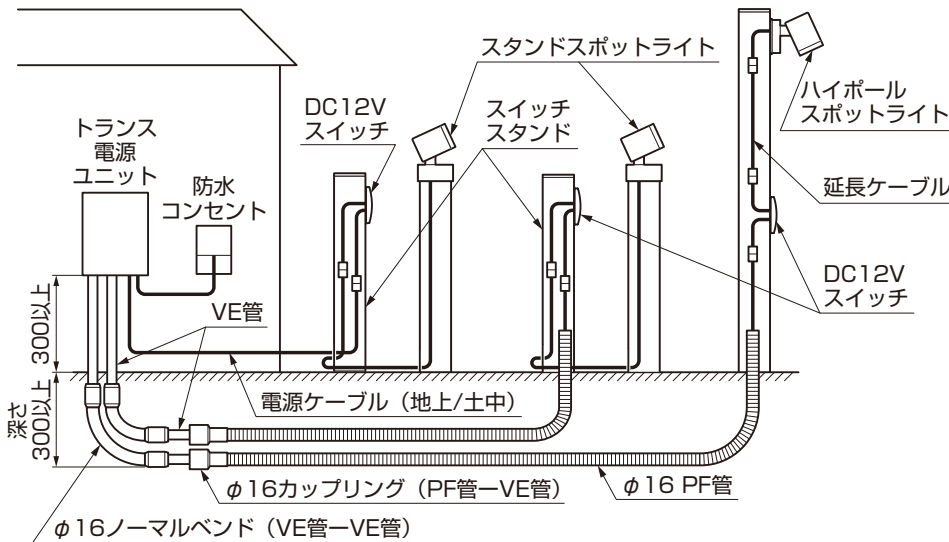
名称	略図	員数
12Vスイッチ		1
スイッチカバー		1
【1-1】 φ4×12 ナベタッピンネジ3種		2
結束バンド		2
取付説明書 <Z566>	-	1

### 【2】 DC12Vスイッチ用スタンド

名称	略図	員数
DC12Vスイッチ用スタンド		1
アンカー棒 φ8×200		1

## 1. 配線参考図

地中配管(コンクリートやモルタルで埋設)する場合、埋設管を使用して敷設してください。



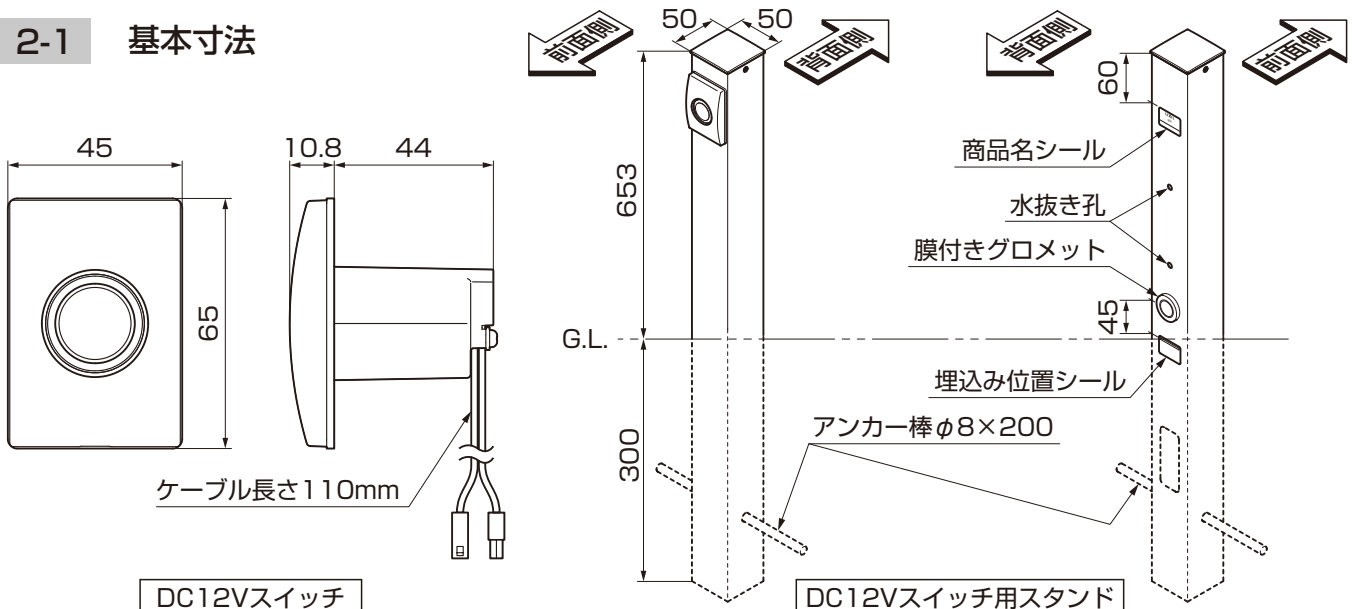
①配線配管をしてください。

### 🔑ポイント

- スイッチ以降の照明はすべてON/OFFされます。
- 埋設管は必要な長さで切り落とし、水が侵入しないようにパテ埋めしてください。
- トランス電源ユニットの取付けについては、トランス電源ユニットに同梱されている取付説明書を参照してください。
- 1本のスタンド内で埋設管同士の渡り配線をすることはできません。地上配線または土中配線で行ってください。

## 2. 基本寸法と各部の名称

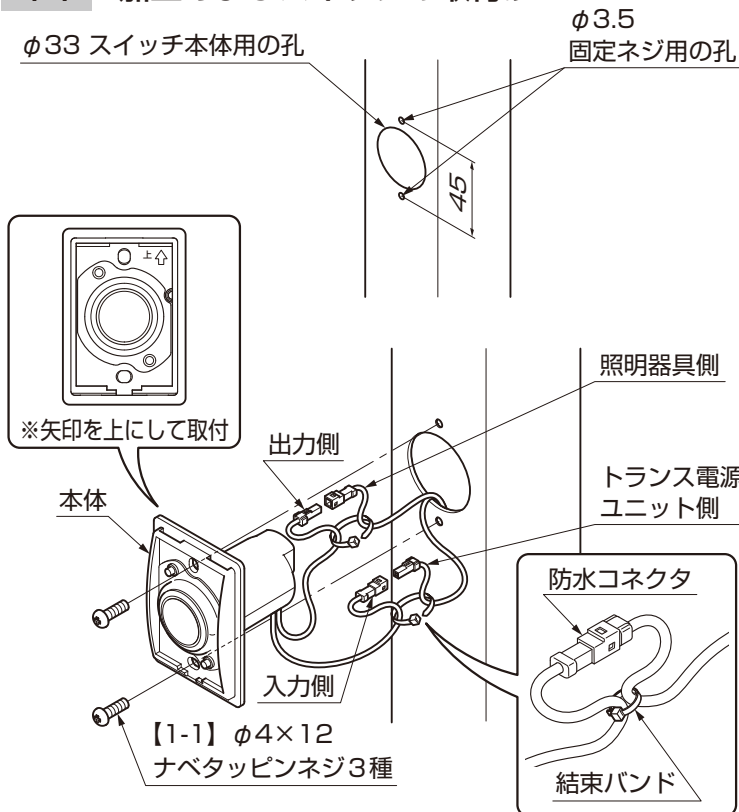
### 2-1 基本寸法





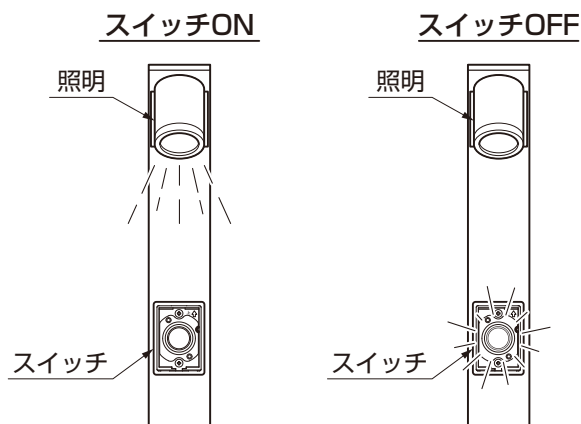
## 4. 柱材への取付け

### 4-1 加工およびスイッチの取付け



- ① φ33mmとφ3.5mmの孔を加工してください。
  - ② トランス電源ユニット側のケーブルと照明器具側の延長ケーブルをφ33孔から引き出します。
  - ③ トランス電源ユニット側のケーブルを入力側へ、照明器具側へつながる延長ケーブルを出力側へ取付けます。
  - ④ それぞれのケーブルを結束バンドで固定してください。
- ポイント**
- 防水コネクタが抜けるのを防ぐため、必ず結束バンドで固定してください。
- ⑤ 【1-1】でスイッチ本体をスタンドへ取付けてください。

## 5. 点灯確認



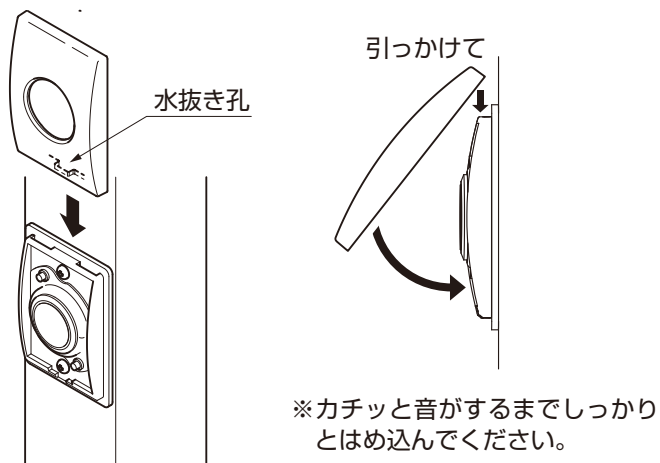
- ① スイッチをONにしてください。スイッチのLEDリングが消灯して、照明が点灯します。
- ② スイッチをOFFにしてください。照明が消え、スイッチのLEDリングが点灯します。

### ポイント

- カバー取付け前に必ず点灯確認をしてください。
- 点灯確認を行う時は、トランス電源ユニットを常時オンにしてください。

## 6. スイッチカバーの取付け

- ① スイッチカバーを取り付けてください。



### ※スイッチカバーを取り外す場合

- ① スイッチカバーを下方方向に強く押しながら、マイナスドライバーを使用して嵌合を片側ずつ外してください。

### ポイント

- 手順通りに取外してください。無理に外すと、破損の原因となります。

取説コード

**Z566**

JZZ630442  
201603A\_1047