

- このたびは、当社製品をお買いあげいただきましてまことにありがとうございます。
- この取付説明書に示した表示記号の内容は、製品を安全に正しく施工していただき、施主様等の危害や損害を未然に防止するためのものです。  
表示記号の内容を良く理解したうえで、本書の内容（指示）にしたがってください。
- この取付説明書では、次のような記号を使用しています。

## 安全に関する記号 記号の意味



警告

- 取扱いを誤った場合に、使用者が死亡または重傷を負うおそれのある内容を示しています。



注意

- 取扱いを誤った場合に、使用者が中・軽傷を負うおそれのある内容、または物的損害のおそれがある内容を示しています。

## 一般情報に関する記号



ポイント

- 取付手順で、特に注意して作業をしていただきたいことを示しています。
- 守っていただかないと組付けができない内容、または製品全体に後々不具合が発生するおそれのある内容を示しています。

※

- 取付説明の内容全体（個々の説明枠）にかかる注意事項を示しています。
- 取付説明の内容に制限がある場合の条件を示しています。



補足

- 説明の内容で知っておくと便利なことを示しています。

※製品破損による人への危害・物的損害が想定されますので、下記事項をお守りください。

## &lt;施工の前に&gt;



注意

- 製品の施工には、危険を伴う場合がありますので、必ず専門の工事業者による施工をお願いします。
- 製品をくぼ地などの水がたまる場所、浴場などの湿気が多い場所、腐食性ガスの発生する場所、振動や衝撃の多い場所には設置しないでください。器具の破損、ショートなどによる思わぬ事故や感電によるケガの原因となります。
- ネジは当社指定品を指定本数使用し、下記締付けトルクで固定した後にゆるみがないか確認してください。  
<推奨トルク>φ4ネジ、M4ネジ：1.5N・m ± 0.5N・m (15±5kgf・cm)



ポイント

- 正しく施工、組付けをするために、施工前に必ず取付説明書をお読みください。
- 製品の施工については、必ず取付説明書にしたがってください。
- 前もって設置場所の確認を行なってください。
- 梱包明細表で必要な部材、部品が揃っているか確認してください。
- 施工終了後、取扱説明書はお施主様にお渡しください。

## &lt;施工上のご注意&gt;



注意

- ネジは当社指定品の指定本数を確実に締付け、固定してください。
- アルミ製品が異種金属と接触する場合は、絶縁処理をしてください。
- 腐食のおそれのある接着剤や化学製品を使用する場合は、製品と接触しないようにするか、接触する部分を完全に養生してください。
- 製品の改造は絶対にしないでください。
- 施工終了後は、ネジなどにゆるみがないか確認してください。強度低下またはケガの原因になります。



ポイント

- 取付説明書の順序通りに組付けてください。製品の強度など、性能が低下する場合があります。

## <電気配線工事について>

### ⚠ 注意

- DC12V以外では使用しないでください。過電圧を加えると火災・感電の原因になります。
- 別売りの当社製トランス電源ユニット・電源ケーブルと組合わせて使用してください。
- 施工作業中は通電させないでください。故障・感電の原因になります。

## <基礎工事について>

### ⚠ 注意

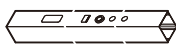


- 基礎は当社指定の寸法以上にしてください。強度低下の原因になります。
- 寒冷地で凍上するおそれのある地域で使用する場合は、凍上線の下まで基礎を設けてください。強度低下の原因になります。
- モルタルやコンクリートの抽出液が、施工中に製品に付着しないように注意してください。抽出液は強アルカリ性で、シミやムラなどの外観不良の原因になります。
- 製品の表面に付着したモルタルやコンクリートなどは、速やかに拭き取ってください。
- 養生期間は十分にとり、その間に重い物をのせたり、振動を与えないでください。

### 🔑ポイント





- コンクリート（またはモルタル）には、塩分を含む砂（海砂）および塩素系や強アルカリ系のコンクリート用混和剤（凍結防止剤、凝固促進剤、急結剤など）は使用しないでください。使用するとアルミなどの金属が腐食する原因になります。必要な場合は非塩素系や非アルカリ系の混和剤をご使用ください。

## ■梱包明細表

### 【1】スポットライトハイポール H2500


名 称	略 図	員 数
70角ポール H2500		1
通気キャップ		2
防水キャップ付き渡り配線ケーブル		1
【1-1】φ4×10 トラスタッピンネジ3種		6
【1-2】φ4×10 特サラタッピンネジ1種		2
取付説明書 <Z567>	—	1

### 【3】スポットライト

名 称	略 図	員 数		
		SP-G1型	SP-G2型	SP-G3型
スポットライト SP-G1型		1	—	—
スポットライト SP-G2型		—	1	—
スポットライト SP-G3型		—	—	1
【3-1】φ3.8×38 丸木ネジ（座付き）		2(※)	2(※)	2(※)
取付説明書 <Z538>	—	1	1	1
取扱説明書 <UZ283>	—	1	1	1

※灯具体ブラケット内に同梱しています。

### 【2】柱キャップ

名 称	略 図	員 数
柱材70角用端部キャップ		1
アンカー棒 φ8×200		1


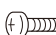

### 【4】スポットライトフード

オプション

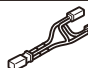
名 称	略 図	員 数
スポットライトフード （SP-G3型用）		1
【4-1】M4×6 トラス小ネジ(D=8)		1
【4-2】 M4六角ナット 1種		1

### 【5】DC12Vスイッチ

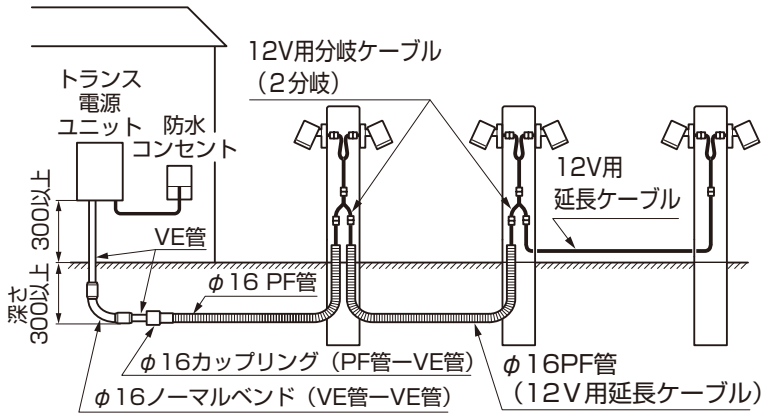
オプション

名 称	略 図	員 数
12V用スイッチ		1
【5-1】φ4×12 なべタッピンネジ 3種		2
【5-2】結束バンド		2
取付説明書 <Z566>	—	1

### 【6】分岐ケーブル

名 称	略 図	員 数
CN+CN 2分岐100mm		1

# 1. 配線参考図



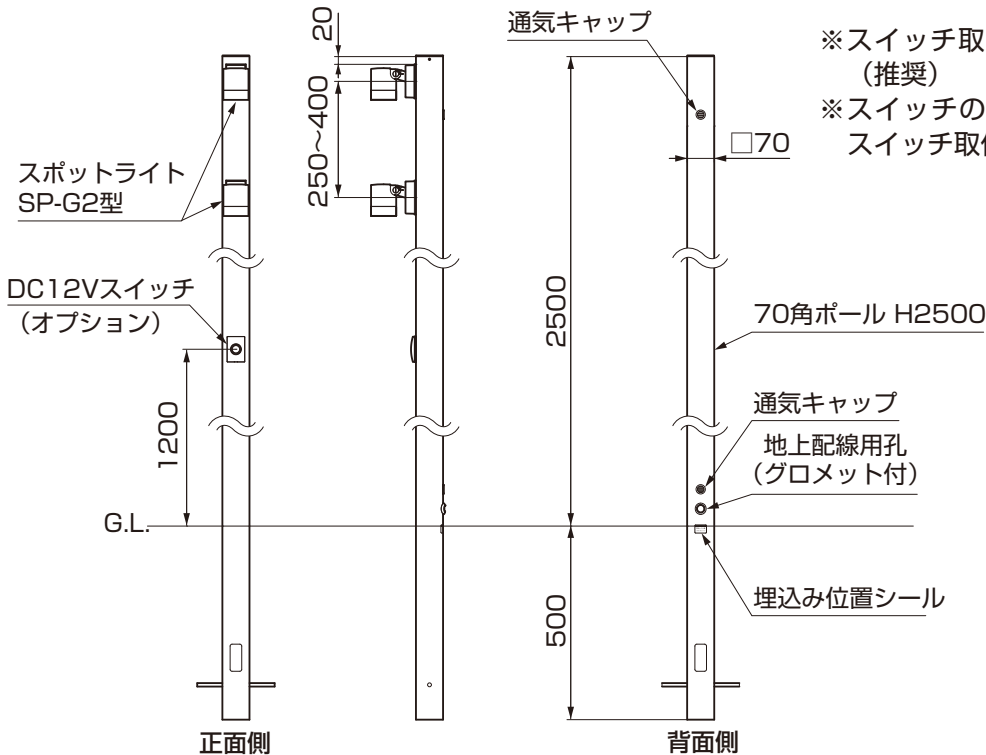
## ポイント

- 埋設管は必要な長さで切り落とし、水が浸入しないようにパテ埋めしてください。
- トランス電源ユニットの取付けについては、トランス電源ユニットに同梱されている取付説明書を参照してください。

## 埋込みの場合

埋設管により地中に埋設して配線します。

# 2. 基本寸法と各部の名称

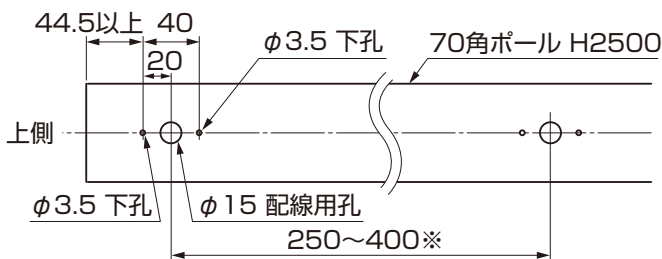


※スイッチ取付位置：G.L.から1200mm (推奨)

※スイッチの取付けについては、DC12Vスイッチ取付説明書を参照してください。

# 3. 事前準備

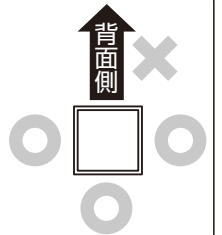
## 3-1 スポットライト取付孔の加工



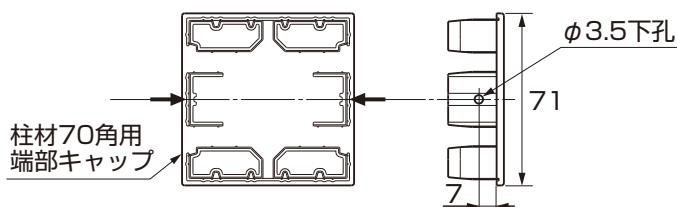
- ①ポールの上側にスポットライト取付孔の加工をしてください。スポットライトは最大2個まで取付けることができます。

## ポイント

- スポットライトは必ず背面側以外に取付けてください。
- スポットライトを上下に2個取付ける場合、250~400mm以内の間隔で取付けてください。※



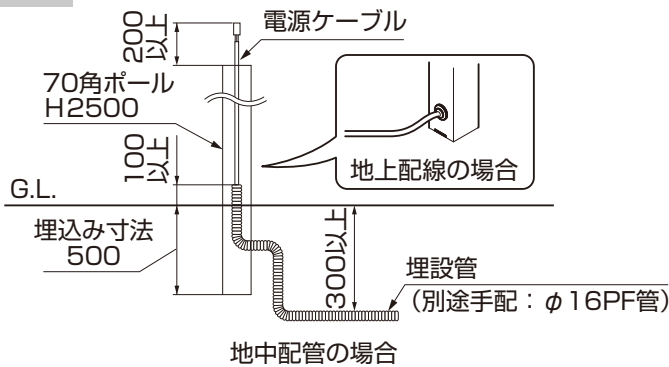
## 3-2 キャップ取付孔の加工



- ①キャップの方向に注意してキャップ取付孔の加工をしてください。

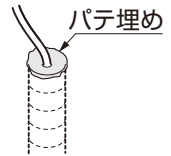
## 4. ポールの埋設

### 4-1 配管工事

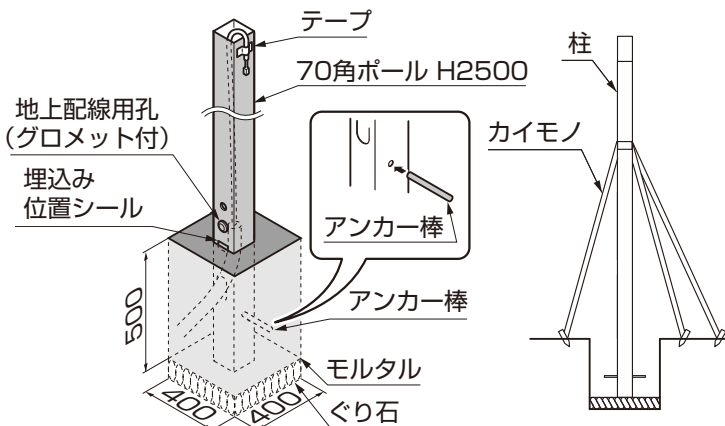


#### ポイント

- 電源ケーブルはポールの長さよりも200mm以上長くしてください。
- 埋設管はG.L.より100mm以上を引き出して先端をパテで埋めてください。



### 4-2 ポールの埋設

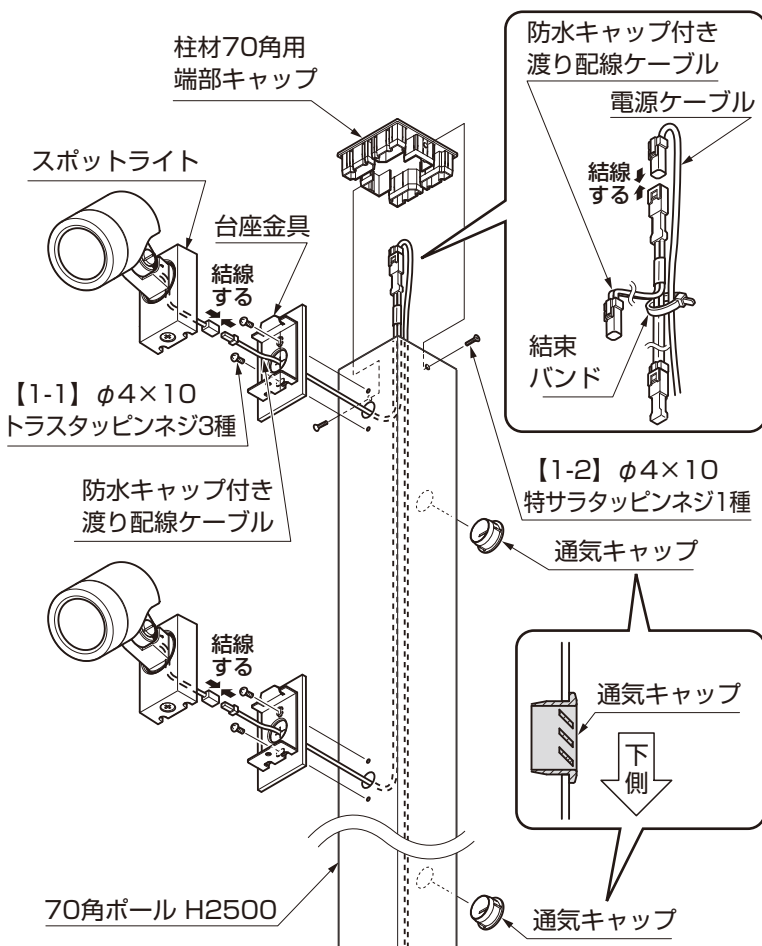


- ①基礎穴を掘り、底にぐり石を敷いてください。
- ②配管を柱に通して、配線を上から引き出してください。引き出した配線は、ポールにテープで固定して落ちないように気をつけてください。
- ③ポールにカイモノをしてからコンクリートを打設してください。

#### ポイント

- 必ずポールの正面方向を確認してから施工してください。
- 配管は柱の底面または埋設部の側面から通してください。

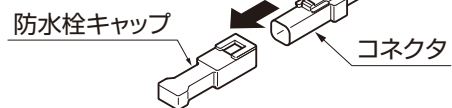
## 5. スポットライトの取付け



- ①防水キャップ付き渡り配線ケーブルと電源ケーブルを結線してください。
- ②スポットライトの台座金具に防水キャップ付き渡り配線ケーブルを通して【1-1】で取付けてください。

#### ポイント

- スポットライトを2灯取付ける場合は、防水栓キャップを取外してください。使用しない場合は取外さないでください。



- ③スポットライトを台座に引っ掛けて、取付けてください。
- ④柱材70角用端部キャップをポールにはめ込み、【1-2】で取付けてください。
- ⑤通気キャップをポールに取付けてください。

#### 補足

- スポットライトの取付け手順や調整方法については、スポットライトに同梱されている取付説明書を参照してください。

取説コード

**Z567**

JZZ631153  
201603A\_1047