


# LIXIL ポスト・リンクスボックス埋込枠 取付説明書


- このたびは、当社製品をお買い上げいただきましてまことにありがとうございます。
- この取付説明書に示した表示記号の内容は、製品を安全に正しく施工していただき、施主様等の危害や損害を未然に防止するためのものです。  
表示記号の内容を良く理解したうえで、本書の内容(指示)にしたがってください。
- この取付説明書では、次のような記号を使用しています。

## 安全に関する記号 記号の意味

 **警告** ●取扱いを誤った場合に、使用者が死亡または重傷を負うおそれのある内容を示しています。

 **注意** ●取扱いを誤った場合に、使用者が中・軽傷を負うおそれのある内容、または物的損害のおそれがある内容を示しています。

## 一般情報に関する記号

 **ポイント** ●取付手順で、特に注意して作業をしていただきたいことを示しています。  
●守っていただかないと組付けができない内容、または製品全体に後々不具合が発生するおそれのある内容を示しています。

※ ●取付説明の内容全体(個々の説明枠)にかかる注意事項を示しています。  
●取付説明の内容に制限がある場合の条件を示しています。

 **補足** ●説明の内容で知っておくと便利なことを示しています。

※製品破損、倒壊による人への危害・物的損害が想定されますので、下記事項をお守りください。

## <施工の前に>

### 注意

- 製品の施工には、危険を伴う場合がありますので、必ず専門の施工業者による施工をお願いします。

### ポイント

- 正しく施工、組付けをするために、施工前に必ず取付説明書をお読みください。
- 製品の施工については、必ず取付説明書にしたがってください。
- 梱包明細表で必要な部材、部品が揃っているか確認してください。

## <施工上のご注意>

### 注意

- ボルト、ネジは弊社純正品の規定本数を確実に締付け、固定してください。
- 取付説明書の順序通りに組付けてください。製品の強度など、機能が低下する場合があります。
- 製品の改造は絶対にしないでください。
- 施工終了後は、ボルト、ネジなどにゆるみがないか確認してください。

## <施工上のご注意>



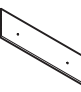
### ポイント

●施工工事にあたっては、安全に施工を行なってください。

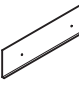
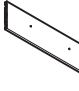
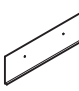
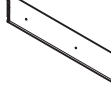
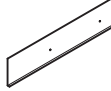
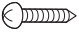
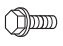
- ・作業服および保護具(保護帽、安全带、眼、耳、手、足の保護具)を正しく使用してください。
- ・作業場所の整理整頓を行なうとともに、安全確保を行なってください。  
特に高所作業での安全確保、倒壊防止、照明による照度の確保など。
- ・器具、工具、保護具などの機能を確認し、使用してください。
- ・作業は、相互の作業と各作業工程を考慮して進めてください。免許、技能講習、特別教育が必要な作業は、有資格者が行なってください。
- ・作業者が相互に安全確認を行なってください。健康状態を十分確認し、健康管理を実施してください。
- ・万が一、事故が発生した際には、直ちに手当を行ない、救助を第一に心がけてください。

## ■梱包明細表

【1】埋込枠セット

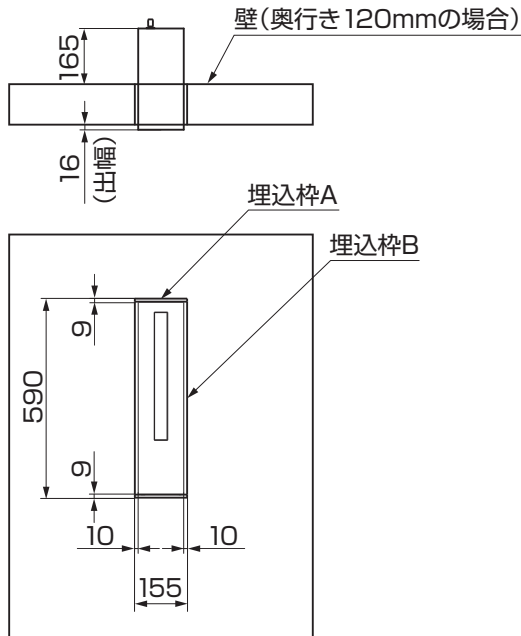
名称	略図	員数			
		スリム縦型 ポスト用	縦型 ポスト用	フラット ポスト用	リンク ボックス用
埋込枠A スリム縦型ポスト用		2	—	—	—
埋込枠A 縦型ポスト用		—	2	—	—
埋込枠A フラット横型ポスト用		—	—	2	—
埋込枠A リンクスボックス用		—	—	—	2
埋込枠B スリム縦型ポスト用(左)		1	—	—	—
埋込枠B スリム縦型ポスト用(右)		1	—	—	—
埋込枠B 縦型ポスト用(左)		—	1	—	—

【1】埋込枠セット(つづき)

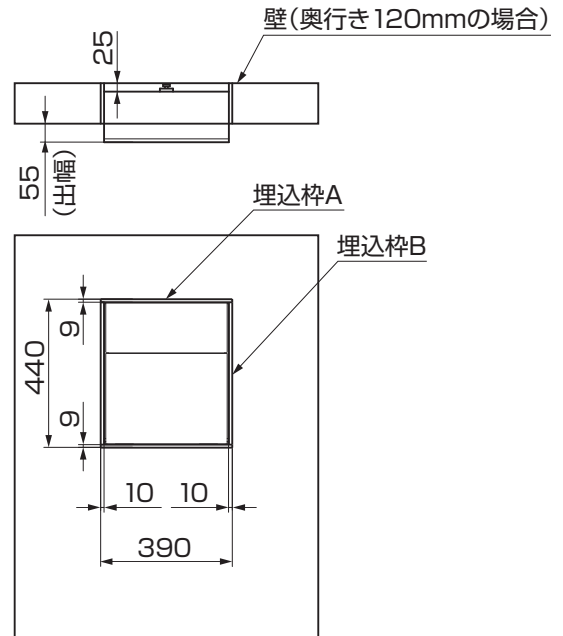
名称	略図	員数			
		スリム縦型 ポスト用	縦型 ポスト用	フラット ポスト用	リンク ボックス用
埋込枠B 縦型ポスト用(右)		—	1	—	—
埋込枠B フラット横型ポスト用(左)		—	—	1	—
埋込枠B フラット横型ポスト用(右)		—	—	1	—
埋込枠B リンクスボックス用(右)		—	—	—	1
埋込枠B リンクスボックス用(左)		—	—	—	1
【1-1】φ4×16 トラスタツピンネジ1種(D=8)		8	8	8	8
【1-2】M4×8 六角ボルト(PW)		4	4	4	4
取付説明書<A463>	—	1	1	1	1

# 1. 各部の名称および基本寸法図

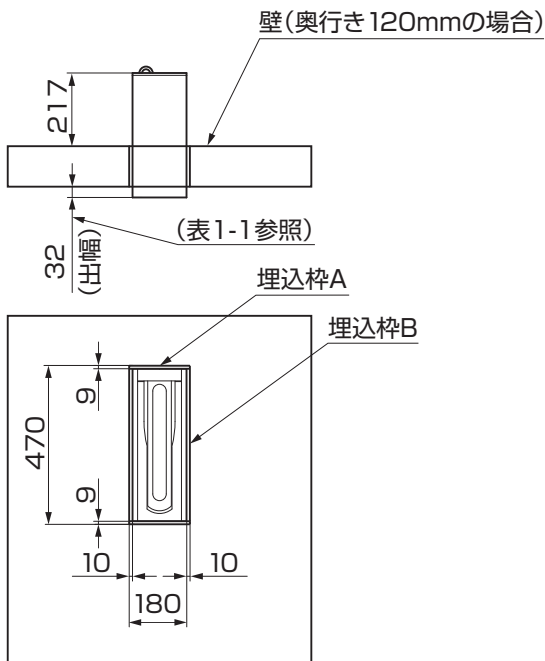
(1) スリム縦型ポスト用



(2) フラット横型ポスト用



(3) 縦型ポスト用 ※図は縦型ポストです。



(4) リンクボックス用 ※前入れ後取り出し

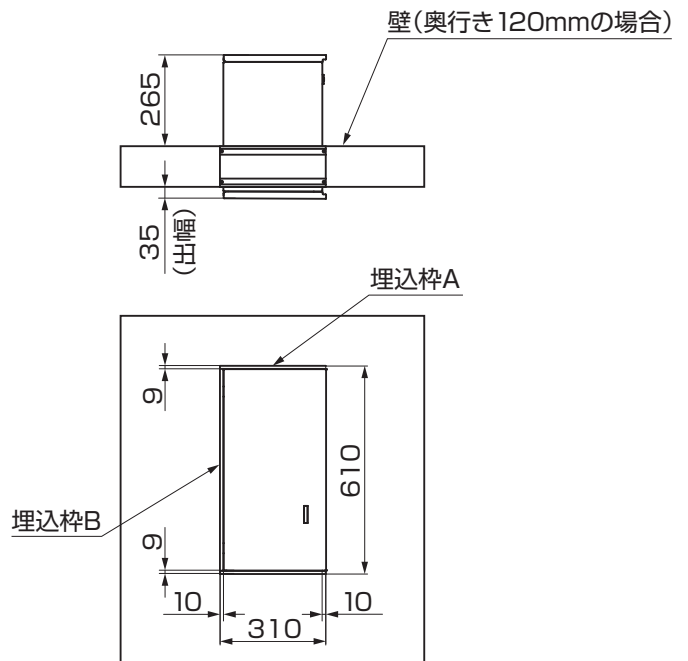


表1-1

名称		出幅
横型タイプ	フラット横型ポスト	55
縦型タイプ	スリム縦型ポスト	16
	フラット縦型ポスト	
	セキュリティ縦型ポスト	36
	縦型ポスト	32
宅配ボックス	リンクスボックス(前入れ後取り出し)	35

## 2. 本体の取付け

※図はスリム縦型ポスト用、フラット横型ポスト用、リンクスボックス用です。

※フラット縦型ポスト、セキュリティ縦型ポスト、縦型ポストの場合もスリム縦型ポストと同様です。

### 2-1 埋込枠Bの取付け (両側面)

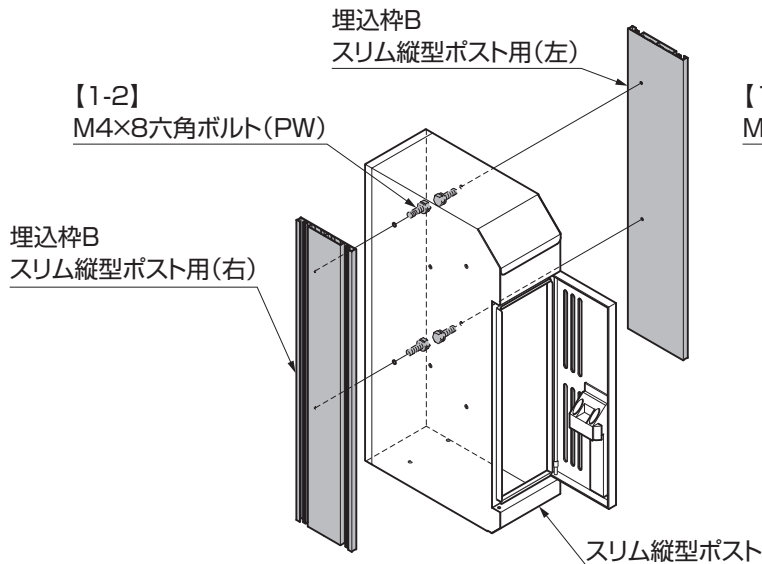


図2-1 スリム縦型ポスト

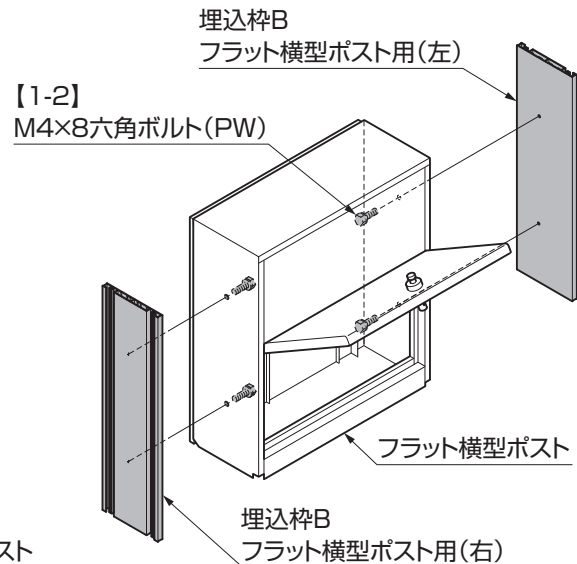


図2-2 フラット横型ポスト

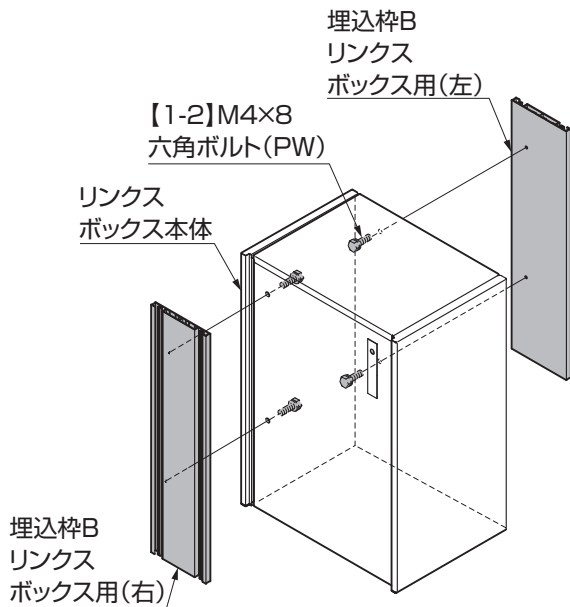


図2-3 リンクスボックス

#### ポイント

- ポスト本体の片側各2箇所の半パンチはドライバー等で叩いてくり抜いてください。  
(尚、くり抜けない場合には、ドリルにて穴をあけてください。)
- リンクスボックス本体の片側各2箇所のマーキング部に、 $\phi 5.5$ の穴をあけてください。
- 穴あけ後、必ずバリを除去してください。
- 本図は右側面です。左側面は本図の対象位置としてください。



#### ポイント

- 埋込枠Bには左右があります。

①本体と埋込枠Bを【1-2】で固定してください。

#### 補足

- 本体の取扱いについてはポスト、リンクスボックスに付属している取付・取扱説明書を参照してください。

## 2-2 埋込枠Aの取付け（底面）

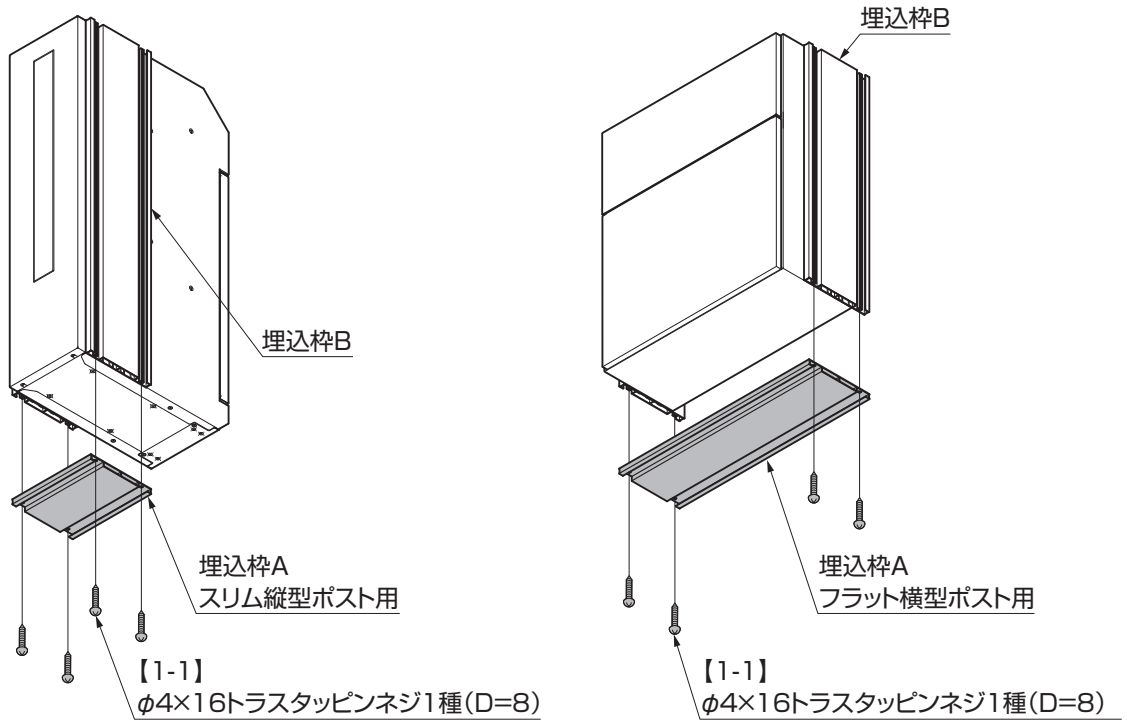


図2-4 スリム縦型ポスト

図2-5 フラット横型ポスト

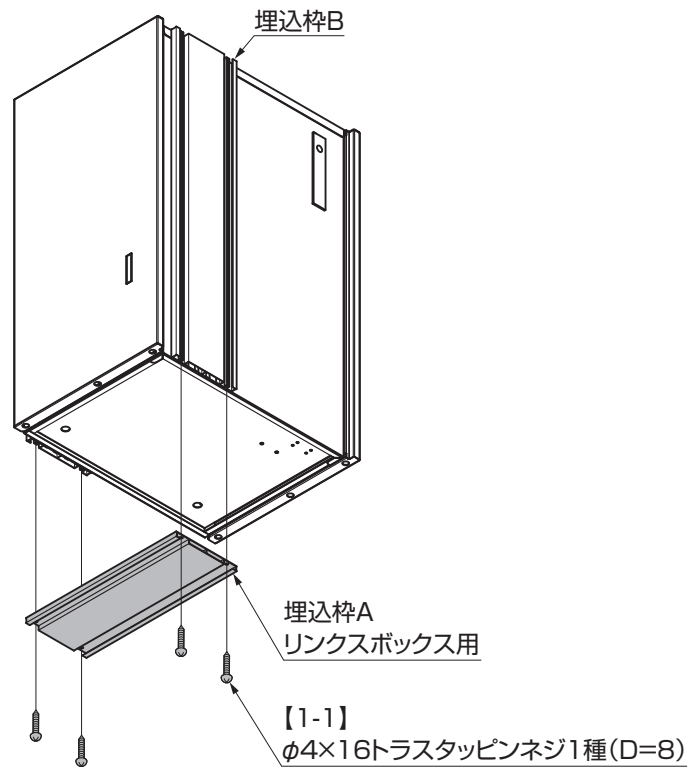


図2-6 リンクスボックス

①埋込枠Aと埋込枠Bを【1-1】で固定してください。

## 2. 本体の取付け (つづき)

※図はスリム縦型ポスト用、フラット横型ポスト用、リンクスボックス用です。

※フラット縦型ポスト、セキュリティ縦型ポスト、縦型ポストの場合もスリム縦型ポストと同様です。

### 2-3 埋込枠Aの取付け (上面)

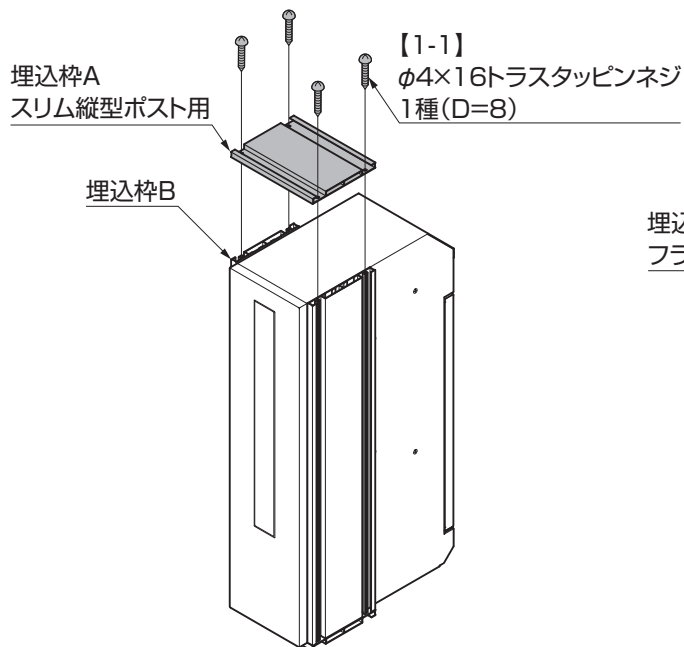


図2-7 スリム縦型ポスト

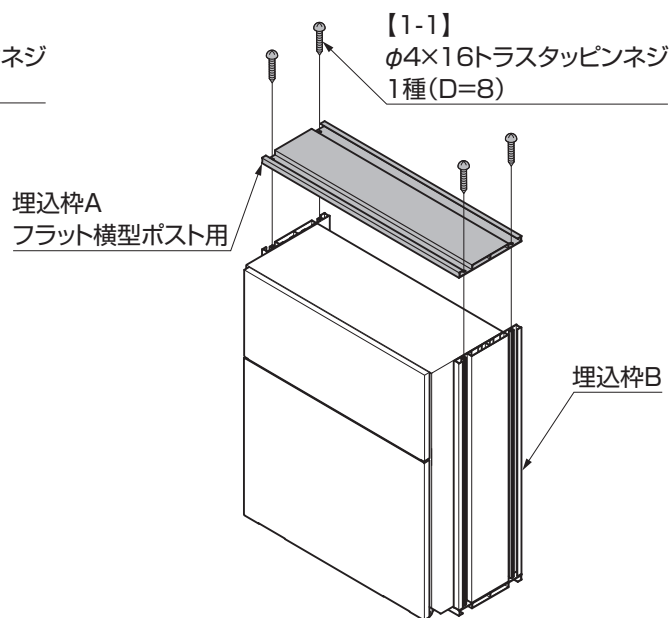


図2-8 フラット横型ポスト

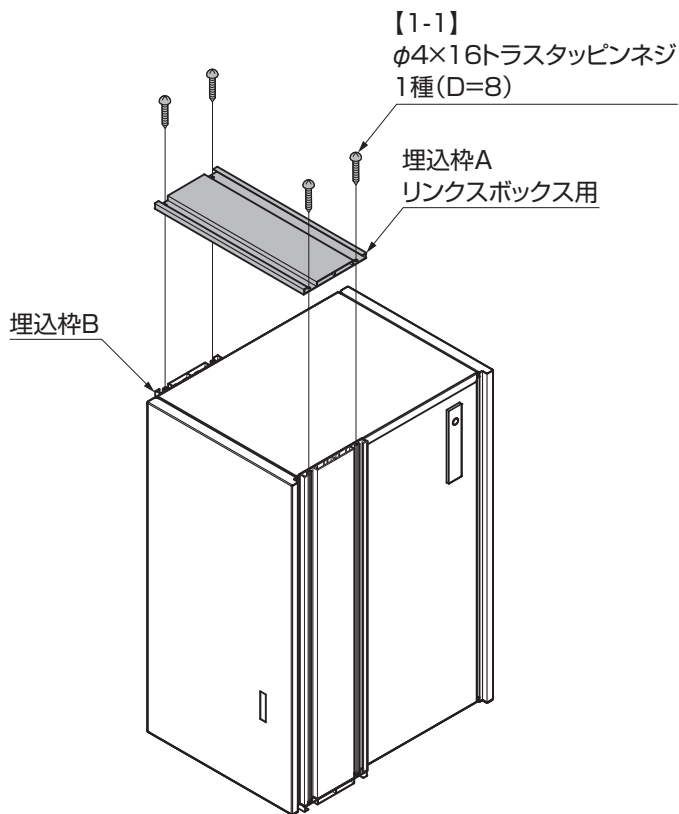


図2-9 リンクスボックス

①埋込枠Aと埋込枠Bを【1-1】で固定してください。

## 2-4 埋込み

### (1) ポストの埋込み

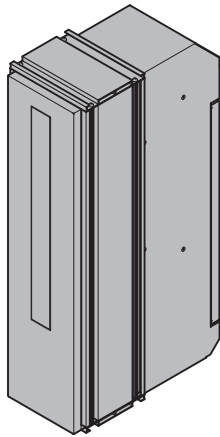


図2-10 スリム縦型ポスト

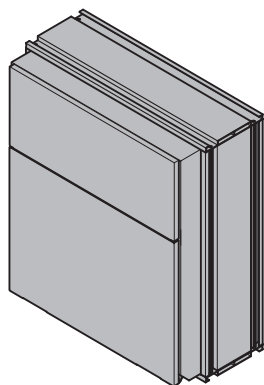


図2-11 フラット横型ポスト

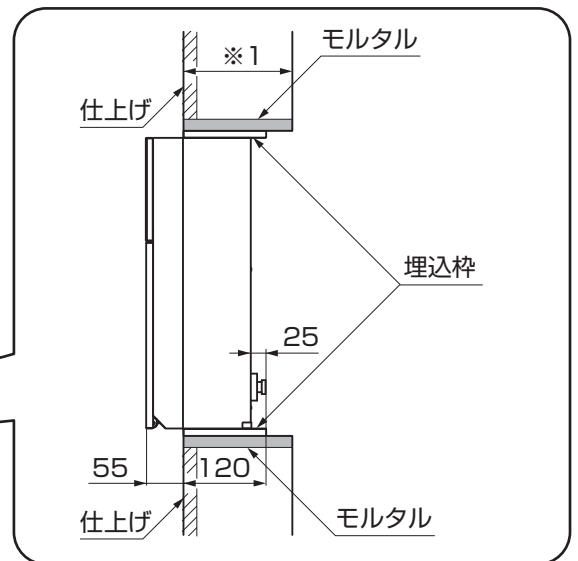
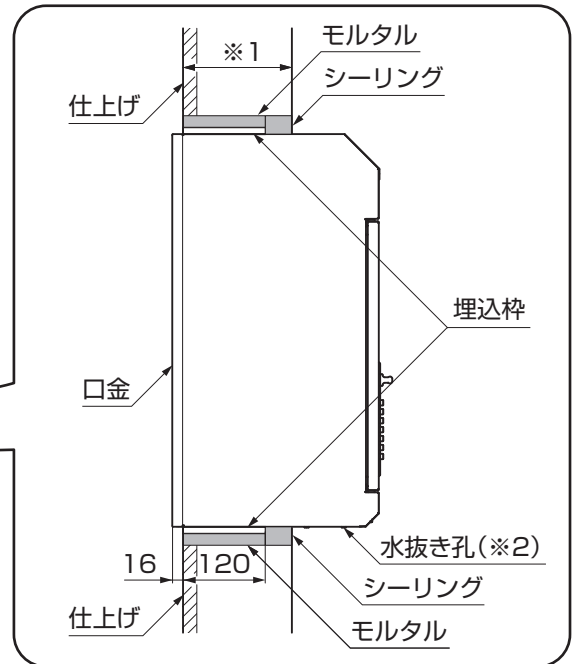


表2-1

	名称	W	H
縦型タイプ	スリム縦型ポスト	165~175	600~610
	フラット縦型ポスト		
	セキュリティ縦型ポスト	190~200	480~490
	縦型ポスト		
横型タイプ	フラット横型ポスト	400~410	450~460

### ポイント

- フラット横型ポスト用は壁前面より55mmを守ってください。投函口フタの開閉の際、壁にあたるおそれがあります。
- 埋込枠より奥行きのある壁(※1)に取付ける場合は水抜き孔(※2)は埋めないように壁を加工してください。また、モルタルですべて埋めないでください。ポストの取外しが出来なくなります。
- 埋込枠と壁は口金が壁の中に入らないように埋込枠を壁(仕上げ)の前面側に合わせ施工してください。

- ①ポストの取付部に、表2-1の寸法を確保してください。
- ②本体を壁に挿入して、モルタルで固定してください。
- ③奥行きのある壁の場合は、図のようにシーリング処理してください。

## 2. 本体の取付け（つづき）

### (2) リンクスボックスの埋込み

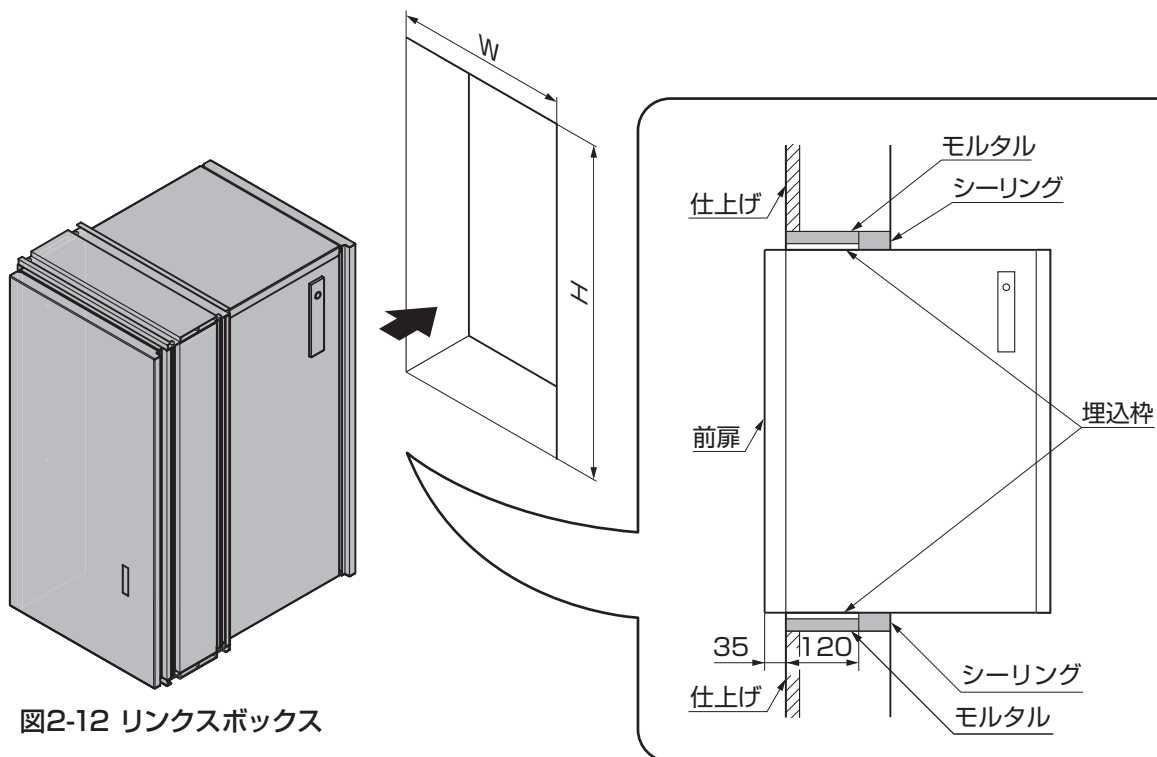


図2-12 リンクスボックス

表2-2

名称		W	H
宅配ボックス	リンクスボックス(前入れ後取り出し)	320~330	620~630

#### ポイント

- モルタルや仕上げ面が、リンクスボックス本体に直接触れないようにしてください。塗装にダメージを与えるおそれがあります。
- 埋込枠と壁は前扉が壁の中に入らないように埋込枠を壁（仕上げ）の前面側に合わせ施工してください。

- ①リンクスボックス本体の取付部に、表2-2の寸法を確保してください。
- ②本体を壁に挿入して、モルタルで固定してください。
- ③奥行きのある壁の場合は、図のようにシーリング処理してください。

取説コード

**A463**

JZZ615800C  
200802A\_1041  
201604E\_1049