

- このたびは、当社製品をお買いあげいただきましてまことにありがとうございます。
- この取付説明書に示した表示記号の内容は、製品を安全に正しく施工していただき、施主様等の危害や損害を未然に防止するためのものです。  
表示記号の内容を良く理解したうえで、本書の内容（指示）にしたがってください。
- この取付説明書では、次のような記号を使用しています。

#### 安全に関する記号 記号の意味

**警告**

- 取扱いを誤った場合に、使用者が死亡または重傷を負うおそれのある内容を示しています。

**注意**

- 取扱いを誤った場合に、使用者が中・軽傷を負うおそれのある内容、または物的損害のおそれがある内容を示しています。

#### 一般情報に関する記号

**ポイント**

- 取付手順で、特に注意して作業をしていただきたいことを示しています。
- 守っていただかないと組付けができない内容、または製品全体に後々不具合が発生するおそれのある内容を示しています。



- 取付説明の内容全体（個々の説明枠）にかかる注意事項を示しています。
- 取付説明の内容に制限がある場合の条件を示しています。

**補足**

- 説明の内容で知っておくと便利なことを示しています。

※製品破損による人への危害・物的損害が想定されますので、下記事項をお守りください。

#### <施工の前に>

**注意**

- 製品の施工には、危険を伴う場合がありますので、必ず専門の施工業者による施工をお願いします。

**ポイント**

- 正しく施工、組付けをするために、施工前に必ず取付説明書をお読みください。
- 製品の施工については、必ず取付説明書にしたがってください。
- 前もって設置場所の確認を行ってください。
- 梱包明細表で必要な部材、部品が揃っているか確認してください。

#### <施工上のご注意>

**注意**

- ボルト、ネジは当社指定品を指定本数使用し、下記締付けトルクで固定した後にゆるみがないか確認してください。  
 <推奨トルク>  
 $\phi 4$ ネジ :  $1.5\text{N} \cdot \text{m} \pm 0.3\text{N} \cdot \text{m}$  (  $15 \pm 3\text{kgf} \cdot \text{cm}$  )  
 M8ボルト :  $20\text{N} \cdot \text{m} \pm 0.5\text{N} \cdot \text{m}$  (  $200 \pm 5\text{kgf} \cdot \text{cm}$  )
- 腐食のおそれのある接着剤や化学製品を使用する場合は、製品と接触しないようにするか、接触する部分を完全に養生してください。
- 製品の改造は絶対にしないでください。

**ポイント**

- 取付説明書の順序通りに組付けてください。製品の強度など、性能が低下する場合があります。

## <施工上のご注意 つづき>

### ポイント

- 施工工事にあたっては、安全に施工を行なってください。
  - ・ 作業服および保護具（保護帽、安全帯、眼、手、足の保護具）を正しく使用してください。
  - ・ 作業場所の整理整頓を行なうとともに、安全確保を行なってください。特に高所作業での安全確保、倒壊防止、照明による照度の確保など。
  - ・ 器具、工具、保護具などの機能を確認し、使用してください。

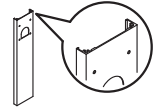
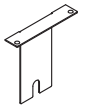
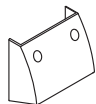
## <電気配線工事について>

### ポイント

- AC100Vの電線の埋設工事、配線作業に関しては、電気工事店の有資格者に依頼してください。
- 施工作業中は通電させないでください。故障・感電の原因になります。

## 梱包明細表

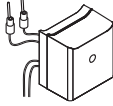
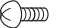

### 【1】屋外カメラ用配線カバー

名称	略図	員数
配線カバー		1
配線カバーキャップ		1
フレキカバー		1

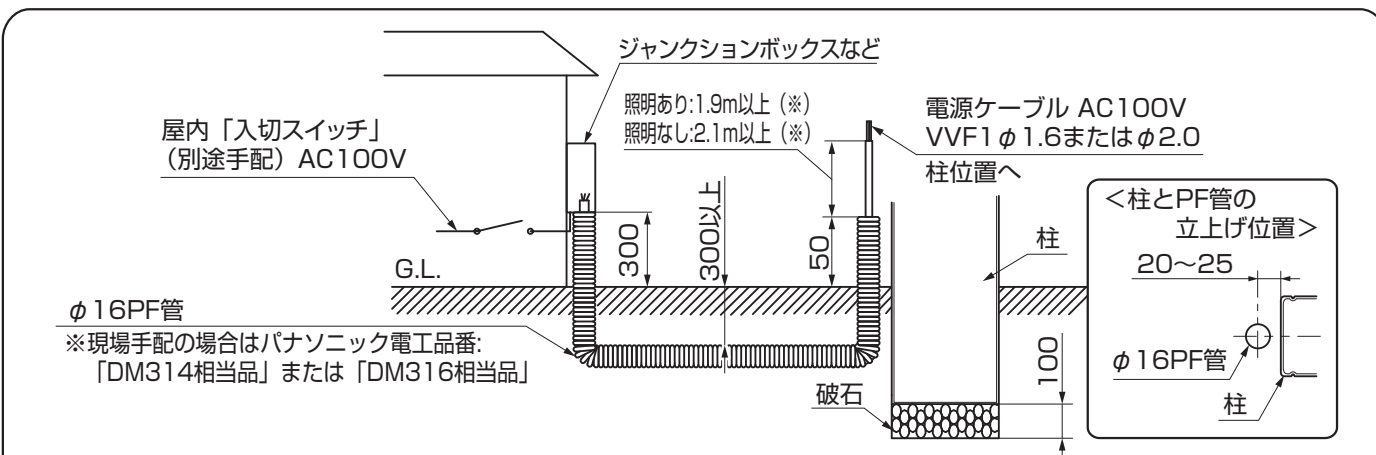
※ 屋外カメラの梱包明細は屋外カメラの取付説明書（Z574）をご確認ください。

名称	略図	員数
【1-1】φ4×16トラスタッピンネジ3種 D=8		4
【1-2】φ4×15ナベタッピンネジ2種 G=3		2
【1-3】φ4×25サラタッピンネジ1種 D=6		4
【1-4】φ4×16ナベドリルネジ D=8		4
取付説明書<Z576>	—	1

### 【2】屋外カメラ用照明

名称	略図	員数
照明本体		1
【2-1】φ4×16トラスタッピンネジ3種 D=8		2
【2-2】φ4×10サラタイトネジ		2

## 1. 配線と基礎工事



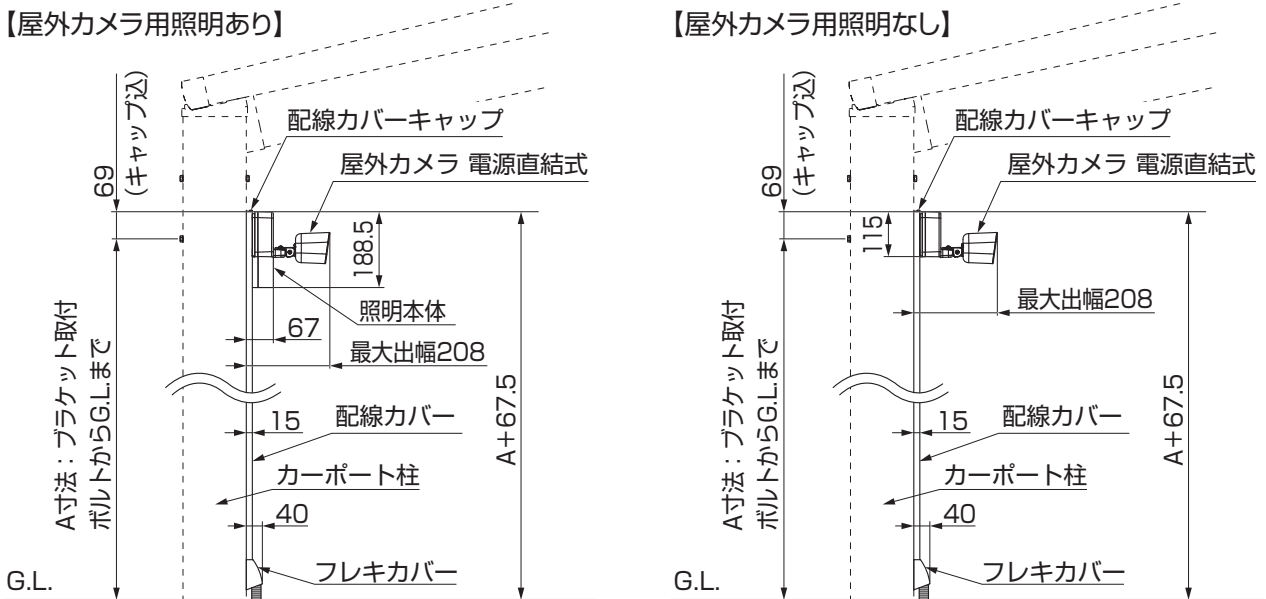
- ① 柱埋設位置に電源ケーブルを通した埋設管を立ち上げてください。

### ポイント

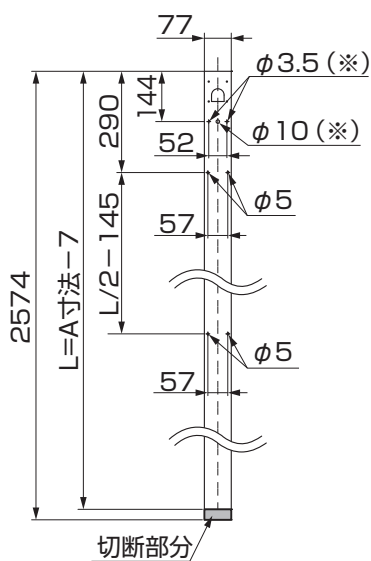
- 電源ケーブルはPF管より地中に埋設して配線してください。
- PF管は水が侵入しないように養生してください。
- 電源ケーブルの寸法はフーゴR標準柱（H22）（ロング柱（H25）：+300、H28柱（H28）：+600）の場合です。こちらを目安とし、現場の状況に合わせて調整してください。（※）

## 2. 基本寸法と各部の名称

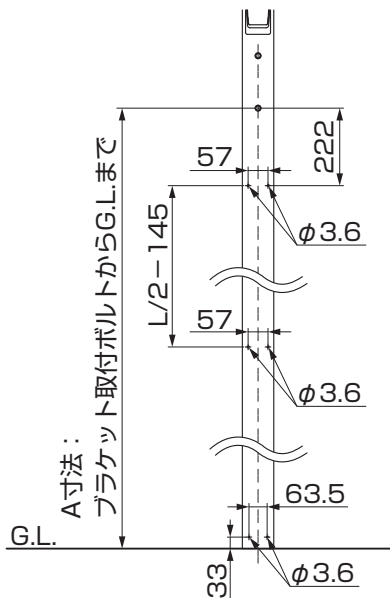
### 2-1 基本寸法と各部の名称



【配線カバー】



【カーポート柱】



#### 補足

- 下穴加工した配線カバーをG.L.から75mm浮かせて当てることで位置決めができます。

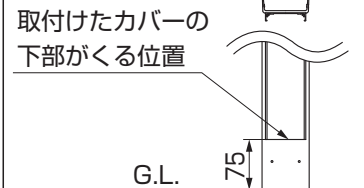


図2-1 取付け前加工図

### 2-2 取付け前の下準備

#### ポイント

- 部材の加工を行なう際は「2-1 基本寸法と各部の名称」を参照して行ってください。

- ①カーポート柱のブラケット 取付ボルトからG.L.までの寸法を確認し、図2-1を参考に配線カバーを切断してください。
- ②カーポート柱にφ3.6の穴加工をしてください。
- ③配線カバーにφ5の穴加工をしてください。
- ④照明本体を取付ける場合は、配線カバーにφ3.5とφ10の穴加工をしてください。（※参照）

#### ポイント

- 取付けるボルトの高さ・位置を間違えると取付けできないことがあります。

### 3. 配線カバーの取付け

※屋外カメラの取付け、配線や調整方法、ホームユニットへの登録方法については屋外カメラの取付説明書 (Z574) を参照してください。

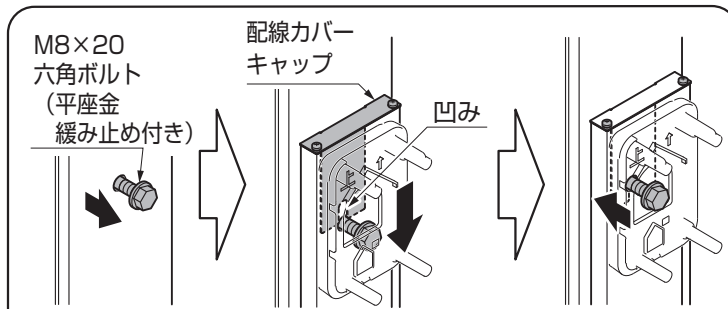
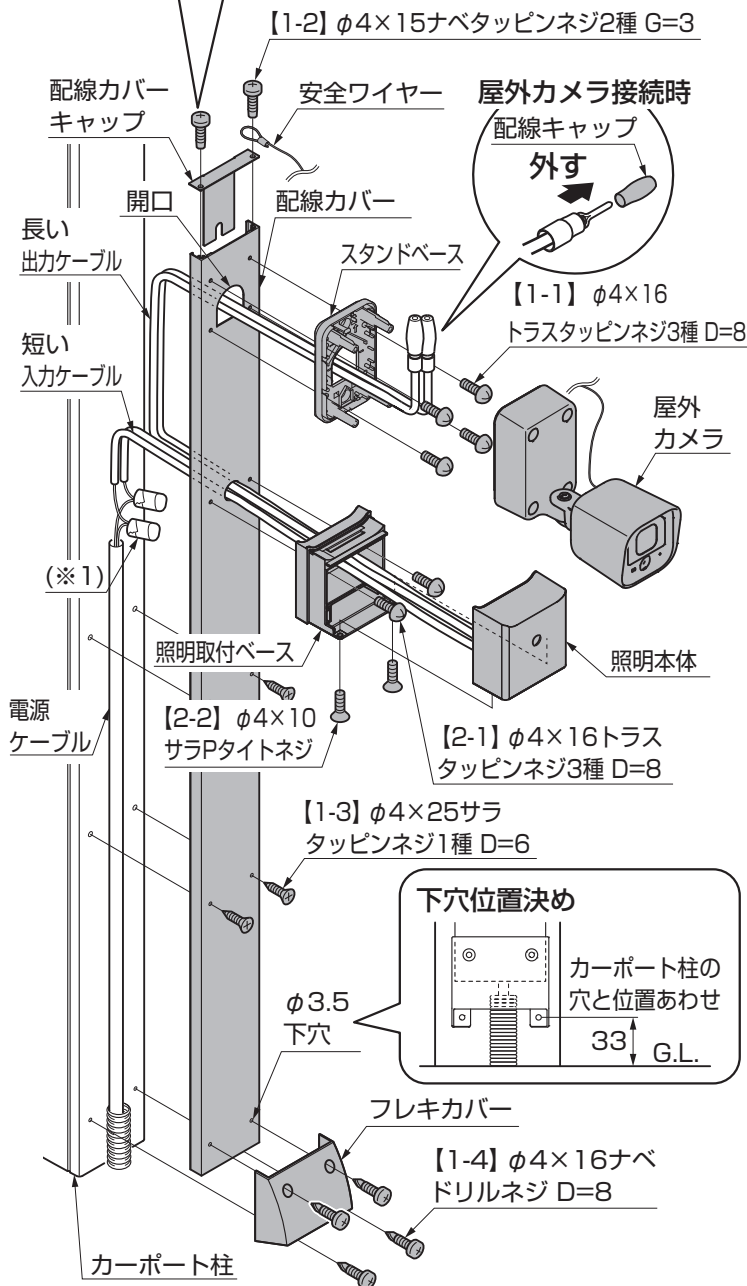


図3-1 配線カバーの取付手順



① スタンドベースを配線カバーに【1-1】で取付けてください。

#### ポイント

● スタンドベースは「上」の表示が上になるように取付けてください。

② 照明取付ベースを配線カバーに【2-1】で取付けてください。(照明を取付ける場合のみ)

③ 電源ケーブルと照明本体から出ている短い方の入力ケーブルを結線して、自己融着テープ等で防水テープングを施してください。(照明を取付ける場合のみ) (※1)

#### ポイント

- 照明本体のケーブルは配線カバーの配線穴(φ10)に通してください。
- 屋外カメラに接続する長い方の出力ケーブルを配線カバーの開口に通しておいてください。
- 照明を使用しないときは、電源ケーブルを配線カバーの開口に通しておいてください。

④ 照明本体と照明取付ベースを【2-2】で下から固定してください。(照明を取付ける場合のみ)

推奨トルク:

1.0N・m±0.3N・m (10±30kgf・cm)

⑤ 配線カバーキャップを配線カバーに【1-2】で取付けてください。

#### ポイント

● 配線カバーキャップを取付ける際に、屋外カメラに同梱されている安全ワイヤーの端部も共締めしてください。

⑥ カーポート柱の六角ボルトを緩め、配線カバーキャップの凹みをはさんで固定してください。(図3-1参照)

⑦ 配線カバーの上部と中間部をカーポート柱に【1-3】で固定してください。

#### ポイント

● ケーブルを配線カバーに挟まないでください。

⑧ 配線カバーにφ3.5の下穴をあけてフレキカバーを配線カバーに【1-4】で取付けてください。

⑨ ケーブルを屋外カメラに接続し、屋外カメラ、安全ワイヤーを取付けてください。

取説コード

**Z576**

JZZ631211  
201604A\_1049