

# LIXIL ファンクションユニット アクシィ2型 取付説明書

- このたびは、当社製品をお買いあげいただきましてまことにありがとうございます。
- この取付説明書に示した表示記号の内容は、製品を安全に正しく施工していただき、施主様等の危害や損害を未然に防止するためのものです。  
表示記号の内容を良く理解したうえで、本書の内容（指示）にしたがってください。
- この取付説明書では、次のような記号を使用しています。

## 安全に関する記号 記号の意味



**警告**

- 取扱いを誤った場合に、使用者が死亡または重傷を負うおそれのある内容を示しています。



**注意**

- 取扱いを誤った場合に、使用者が中・軽傷を負うおそれのある内容、または物的損害のおそれがある内容を示しています。

## 一般情報に関する記号



**ポイント**

- 取付手順で、特に注意して作業をしていただきたいことを示しています。
- 守っていただかないと組付けができない内容、または製品全体に後々不具合が発生するおそれのある内容を示しています。



- 取付説明の内容全体（個々の説明枠）にかかる注意事項を示しています。
- 取付説明の内容に制限がある場合の条件を示しています。



**補足**

- 説明の内容で知っておくと便利なことを示しています。

## <施工の前に>



**注意**

- 製品の施工には、危険を伴う場合がありますので、必ず専門の工事業者による施工をお願いします。
- 製品破損による人への被害・物的損害が想定されますので、下記事項をお守りください。
  - ・ボルト、ネジは当社純正品の規定本数を使い、下記締付けトルクで固定した後にゆるみがないか確認してください。
  - <推奨トルク> ・φ4ネジ、M4ネジ：2.5N・m±0.5N・m (25±5kgf・cm)
  - ・φ5ネジ、M5ネジ：3.0N・m±0.5N・m (30±5kgf・cm)



**ポイント**

- 正しく施工、組付けをするために、施工前に必ず取付説明書をお読みください。
- 製品の施工については、必ず取付説明書にしたがってください。
- 前もって設置場所の確認を行なってください。給湯機、暖房器などの排気熱が製品に直接当たらないように施工してください。熱による部材の変形・劣化のおそれがあります。
- 梱包明細書で必要な部材、部品が揃っているか確認してください。
- 施工終了後、取扱説明書は施主様にお渡しください。
- トランス電源ユニット25W（屋外用）の取付けおよび詳細についてはトランス電源ユニットに付属の取付説明書（Z453）を参照ください。

## <施工上のご注意>

### ⚠ 注意

- 製品破損等による人への危害・物的損害が想定されますので、下記事項をお守りください。
- ボルト、ネジは弊社純正品の規定本数を確実に締付け、固定してください。強度低下の原因になります。
- 取付説明書の順序通りに組付けてください。製品の強度など、性能が低下する場合があります。
- 腐食のおそれのある接着剤や化学製品を使用する場合は、製品と接触しないようにするか、接触する部分を完全に養生してください。
- 製品の改造は絶対にしないでください。強度低下またはケガの原因になります。
- 施工終了後は、ボルト、ネジなどにゆるみがないか確認してください。強度低下またはケガの原因になります。

### 🔑 ポイント

- 施工工事にあたっては、安全に施工を行なってください。
  - ・作業服および保護具（保護帽、安全帯、眼、耳、手、足の保護具）を正しく使用してください。
  - ・作業場所の整理整頓を行なうとともに、安全確保を行なってください。  
特に高所作業での安全確保、倒壊防止、照明による照度の確保など。
  - ・器具、工具、保護具などの機能を確認し、使用してください。
  - ・作業は、相互の作業と各作業工程を考慮して進めてください。免許、技能講習、特別教育が必要な作業は、有資格者が行なってください。
  - ・作業者が相互に安全確認を行なってください。健康状態を十分確認し、健康管理を実施してください。
  - ・万が一、事故が発生した際には、直ちに手当を行ない、救助を第一に心がけてください。
- アルミ製品が異種金属と接触する場合は、絶縁処理をしてください。
- 施工中についた汚れは取除き、誤ってキズをつけた場合は補修塗料で補修してください。

## <基礎工事について>

### ⚠ 注意

- 製品破損等による人への危害・物的損害が想定されますので、下記事項をお守りください。
- 基礎部の埋め込み深さは製品ごとに決められていますが、現場によって（堅牢な地盤、軟弱な地盤など）基礎部のコンクリートの量（体積）を十分配慮してください。

### 🔑 ポイント

- コンクリート（またはモルタル）には、塩分を含む砂（海砂）および塩素系や強アルカリ系のコンクリート用混和剤（凍結防止剤、凝固促進剤、急結剤など）は使用しないでください。使用するとアルミなどの金属が腐食する原因になります。必要な場合は、非塩素系や非アルカリ系の混和剤をご使用ください。
- モルタルやコンクリートの抽出液が、工事中に製品に付着しないように注意してください。抽出液は強アルカリ性で、シミやムラなどの外観不良の原因になります。
- 製品の表面に付着したモルタルやコンクリートなどは、速やかに拭取ってください。

## <電気配線工事について>

### ⚠ 注意

- AC100Vの電線の埋設工事、配線作業に関しては、電気工事店の有資格者に依頼してください。故障や漏電した場合に感電する恐れがあります。

### 🔑 ポイント

- LEDユニットを取付ける場合には「入切スイッチ」を別途設けてください。「入切スイッチ」を設けないとお手入れの際、夜間照明を消したい場合に電源をOFFにできません。「入切スイッチ」は現場で別途手配してください。
- 消灯タイマー付EEスイッチと手動「入切スイッチ」を併用する場合は、EEスイッチに付属の説明書に従って使用可能な「入切スイッチ」を選択してください。
- AC100Vの照明器具は、D種接地工事を行なってください。
- 照明用配線と信号線は電線管により隔離してください。
- ACアダプターを使用する場合、照明用配線にはVVFφ1.6の2芯線を、LEDブラケット（LPK-8型）を使用する場合、照明用配線はVVFφ1.6の3芯線（アース線を含む）を、インターホン子機用信号はVCTF0.75mm<sup>2</sup>のより線またはφ1.0単線2芯を、準備してください。
- 機器に接続する電圧、極性を間違えないでください。故障の原因になります。
- インターホン用配線に使用するY端子は、1.25-3を別途準備してください。

## ■ 梱包明細表

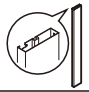

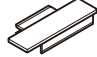


### 【1】 センターブロック

名 称		略 図	員 数		
			サインなしIH露出タイプ	サインありIH露出タイプ	サインありIH内蔵タイプ
フロントパネル IH 露出タイプ (サインなし用)			1	—	—
フロントパネル IH 露出タイプ (サインあり用)			—	1	—
フロントパネル IH 内蔵タイプ (サインあり用)			—	—	1
バックパネル (サインあり用)			—	1	1
バックパネル (サインなし用)			1	—	—
サインキャップ			1	1	1
ドアホンカバー			—	—	1
ドアホン固定金具B			—	—	1
センターブロック上キャップ			1	1	1
センターブロック下キャップ			1	1	1
ポスト取付 ネジセット	取付裏板		4	4	4
	【1-1】 M5×10 十字孔付き六角ボルト (PW+SW)		4	4	4
センターブロック 下キャップ ・柱キャップ取付ネジセット	【1-2】 φ4×10 特サラタッピンネジ 2種 (D=6)		4(※)	4(※)	4(※)
センターブロック 取付ネジセット	取付裏板		4	4	4
	【1-3】 M5×12 十字孔付き六角ボルト (PW+SW)		4	4	4
IH 固定ネジセット	【1-4】 φ4×25 トラスタッピンネジ 3種 (D=8)		—	—	2
	【1-5】 φ4×16 トラスタッピンネジ 3種 (D=8)		—	—	2
センターブロック 上キャップ 抜け止め部品セット	センターブロック 上キャップ抜け止め		2	2	2
	【1-6】 φ4×6 トラスタッピンネジ 3種 (D=8)		4	4	4
露出用IH取付セット	【1-7】 φ4×20 トラスタッピンネジ 3種 (D=8)		2	2	—
	M4ターナット		2	2	—
取付説明書 (A595)		—	1	1	1
取扱説明書 (UA218)		—	1	1	1
連結板セット	連結板		1	1	1
	【1-8】 φ4×10 トラスタッピンネジ 3種 (D=3)		2	2	2





※ ブロンズ色のネジが2本入っています。  
A595\_201605C

## ■梱包明細表（つづき）

### 【2】 柱セット



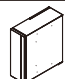



名 称	略 図	員 数
ポール (R)		1
ポール (L)		1
柱キャップR		1
柱キャップL		1
サイン受け		2

### 【3】 サイン

名 称	略 図	員 数			
		ガラス	アクリル	ステンレス	ネームシール
ガラスサイン		1	-	-	-
アクリルサイン		-	1	-	-
ステンレスサイン		-	-	1	-
ネームシール		1(※)	1(※)	1(※)	1

※ ガラス・アクリル・ステンレスサインの「イージーオーダー特注」の場合、ネームシールは入っていません。

### 【4】 ポスト


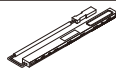

名 称	略 図	員 数		
		前入れ後出し	前入れ横出し 右開き	前入れ横出し 左開き
アクシィ縦型ポスト 前入れ後出し		1	-	-
アクシィ縦型ポスト 前入れ横出し 右開き		-	1	-
アクシィ縦型ポスト 前入れ横出し 左開き		-	-	1
開錠番号シール		2(※)	2(※)	2(※)
調整具		1(※)	1(※)	1(※)
投函口表示シール		1(※)	1(※)	1(※)
取扱説明書 <UA217>	-	1	1	1

※お施主様に必ずお渡しください。

## ■梱包明細表（つづき）











### 【5】 LEDサイン照明

オプション

名 称	略 図	員 数	
		LEDサイン照明セット	LEDサイン照明
ACアダプター		1	—
LEDサイン照明		1	1
【5-1】 φ4×12 トラスタッピンネジ3種 (D=8)		2	—




### 【6】 面付けサイン（江戸硝子サイン・備前焼サイン）

オプション

名 称	略 図	員 数	
		江戸硝子サイン(特注)	備前焼サイン(特注)
江戸硝子サイン 150角		1	—
備前焼サイン 145角		—	1
【6-1】 化粧ネジ M4用		—	4
【6-2】 化粧ネジ M6用		4	—
【6-3】 M6高ナット L=15		4	—
【6-4】 M6ゴムワッシャー		8	—
【6-5】 M4全ネジ L=25		—	4
【6-6】 M6全ネジ L=45		4	—
【6-7】 M4六角ナット		—	4
【6-8】 M6六角ナット		4	—



### 【7】 面付けサイン（鋳物サイン）

オプション

名 称	略 図	員 数
鋳物サイン		1
ネームシール		1
【7-1】 φ4×6 トラスタッピンネジ3種 (D=8)		2



### 【8】 センターブロックDP取付用ネジセット

オプション

名 称	略 図	員 数
【8-1】 M5×20 十字孔付き六角ボルト (PW+SW)		8
M5ターンナット		8

### 【9】 電源ケーブル

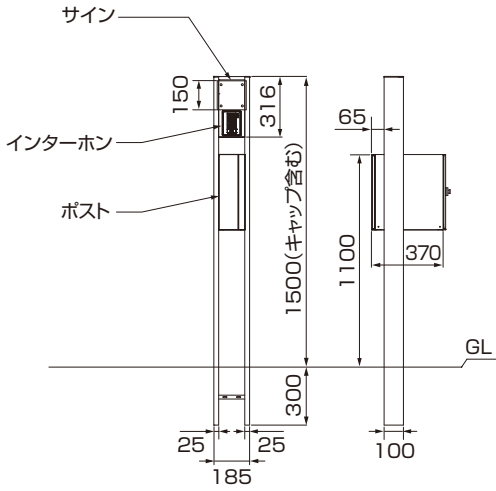
オプション

名 称	略 図	員 数	
		10m	20m
電源ケーブル 20m		—	1
電源ケーブル 10m		1	—

# 1. 基本寸法図と各部名称

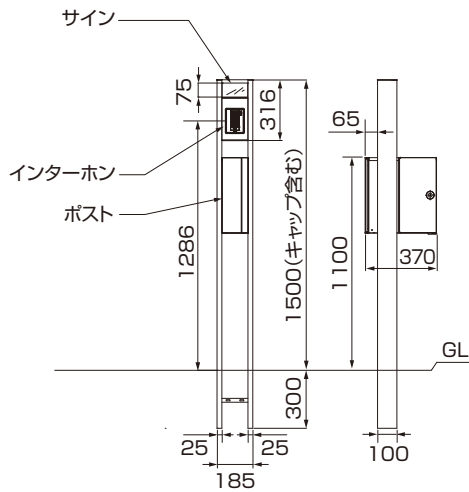
## 1-1 サインなしIH露出タイプ

アクシ縦型ポスト(後出し)



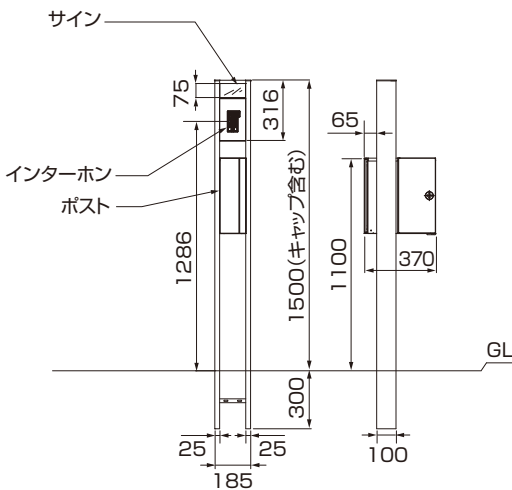
## 1-2 サインありIH露出タイプ

アクシ縦型ポスト(横出し)



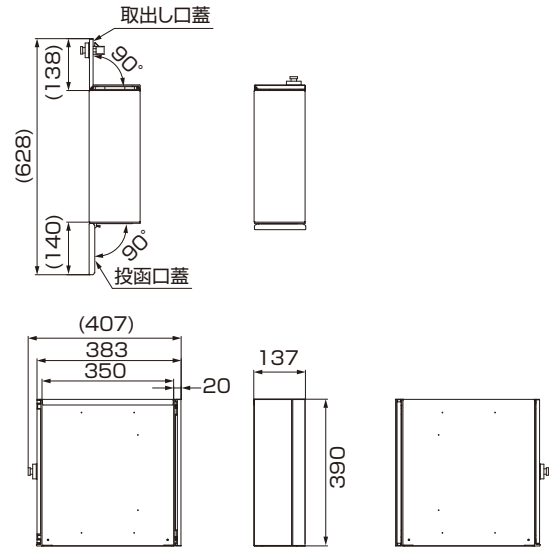
## 1-3 サインありIH内蔵タイプ

アクシ縦型ポスト(横出し)

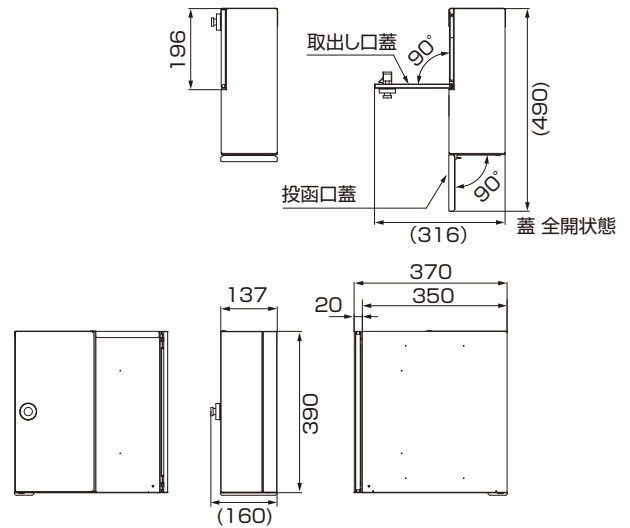


## 1-4 ポスト

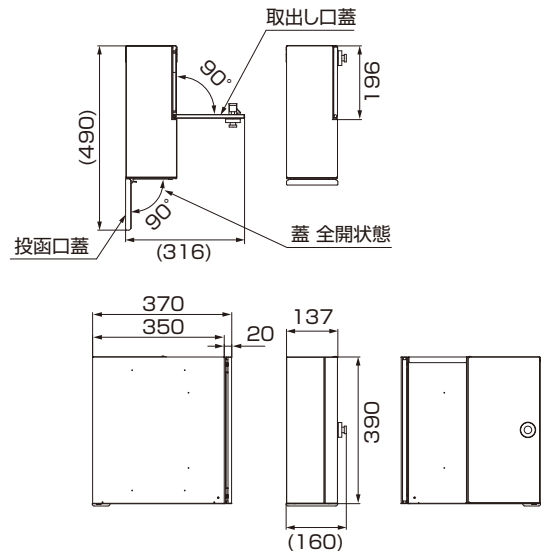
アクシ縦型ポスト(前入れ後出し)



アクシ縦型ポスト(前入れ横出し) 左開き



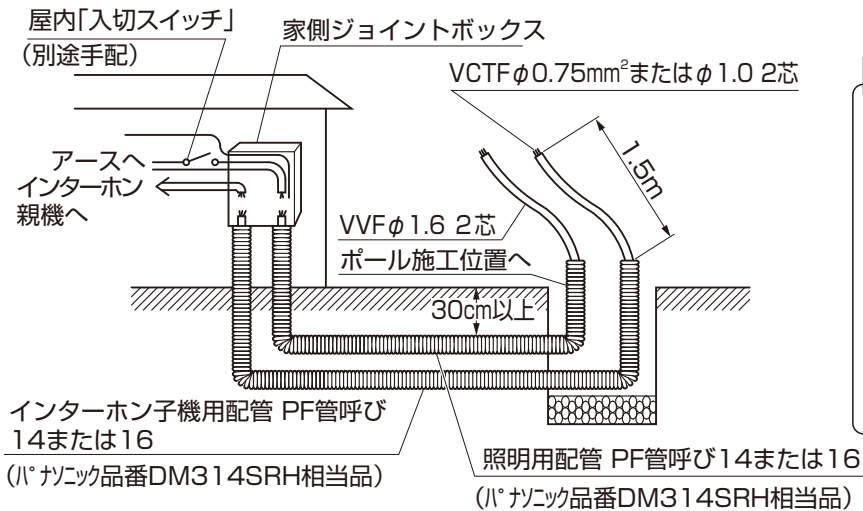
アクシ縦型ポスト(前入れ横出し) 右開き



## 2. 基礎工事と配線

### 2-1 屋外配線工事

ACアダプターを使用する場合

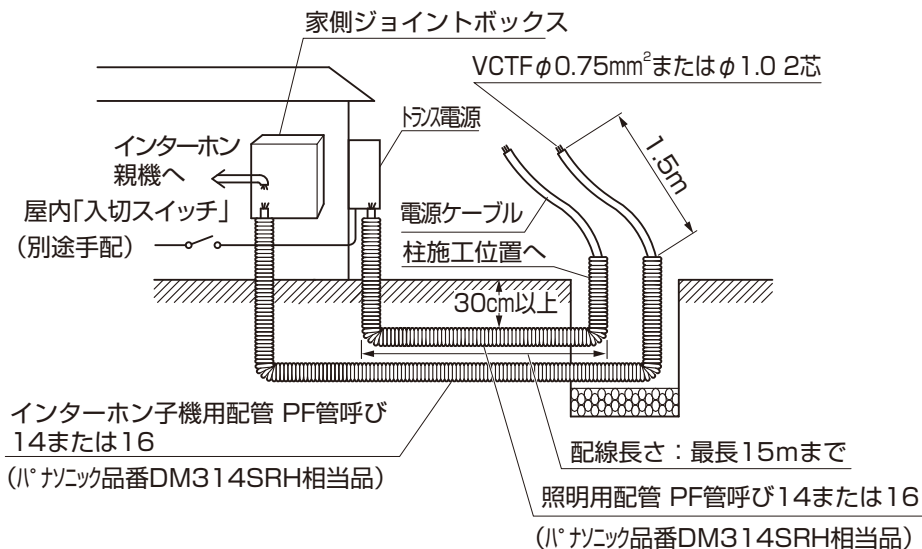


- ①基礎穴を掘り、栗石を敷いてください。
- ②照明およびインターホン子機用の配線配管をしてください。

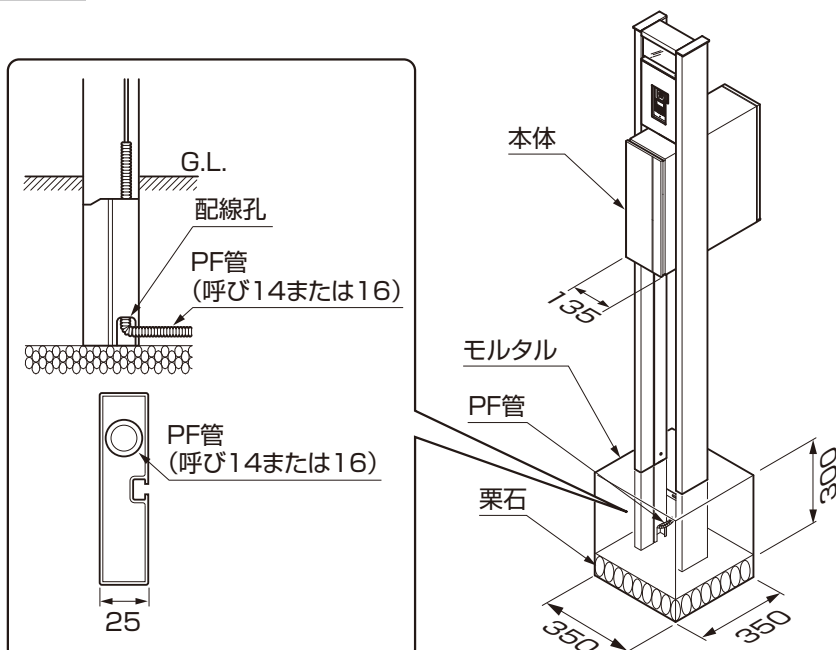
#### ポイント

- 照明とインターホン子機用配線は、PF管により隔離してください。
- 屋内「入切スイッチ」は必ず設けてください。ランプ交換やお手入れの際、夜間照明を消灯したい場合に電源をOFFにできなくなります。
- 配管はG.L.よりも200mm程度立上げ、パテ埋めなどでの処理を施してください。

トランス電源ユニット 屋外用を使用する場合



### 2-2 基礎工事



#### ポイント

- 照明またはインターホン用の配管、配線は、ポール内に納めてください。
- モルタルが固まるまでカイモノをして、ポールが動かないようにしてください。
- 養生中は支柱内部に雨水などが入らないようにしてください。

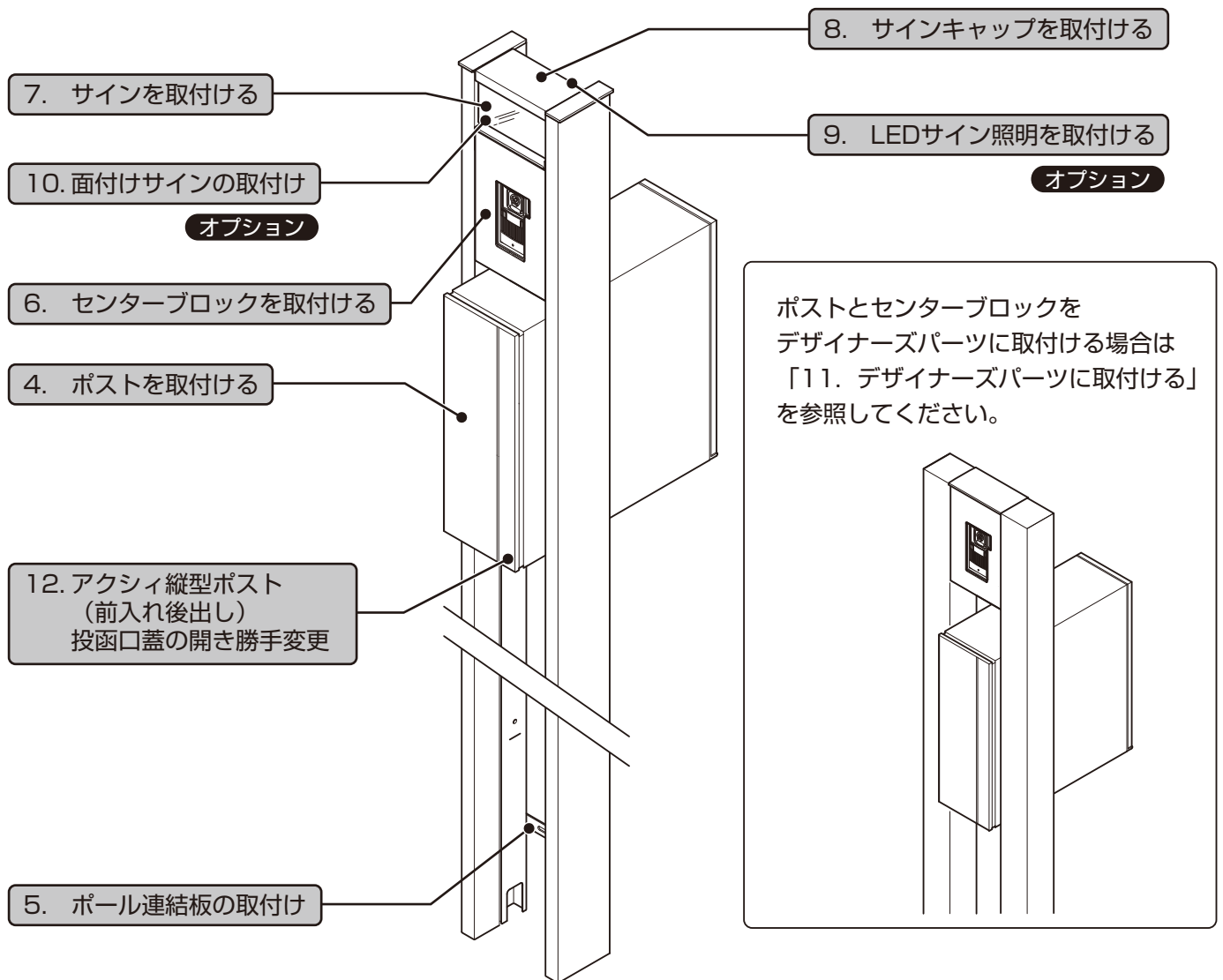
- ①本体を垂直に立て、ポール側面のG.L.ラインまでモルタルで埋めてください。

#### 補足

- 配線はどちらのポールにも立上げ可能です。

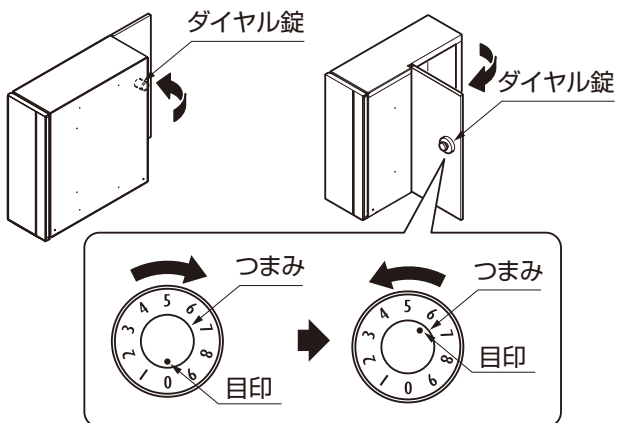
### 3. 取付けの流れ

●下記4～11の順に取付けしてください。



### 4. ポストを取付ける

#### 4-1 アクシィ縦型ポストの開閉について

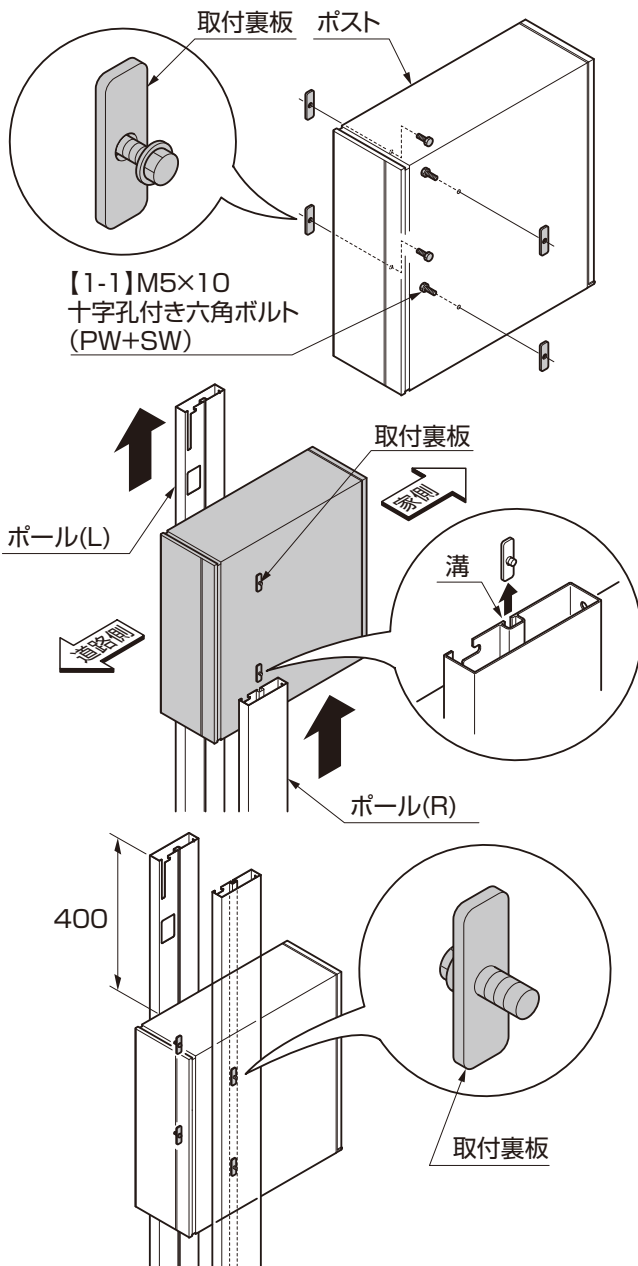


- ①ダイヤル錠のつまみの目印を時計回りに2回以上回して「0」に合わせてください。
- ②つまみの目印を反時計回りに回して「6」に合わせてください。
- ③つまみを引くとダイヤル錠が開錠されますので、つまみをもって静かに開閉してください。



## 4. ポストを取付ける(つづき)

### 4-2 ポストの取付け



#### ポイント

●デザイナーズパーツへポストを取付ける場合は「11. デザイナーズパーツに取付ける」へ進んでください。

①ポスト本体の両側面4カ所のマーキング部にφ6の穴をあけてください(図4-1参照)

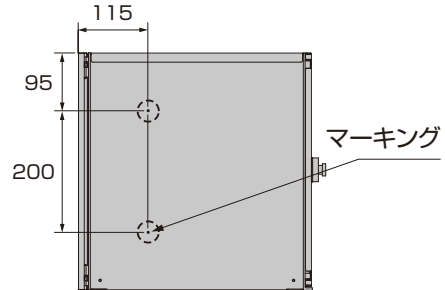


図4-1

②ポストの内側から【1-1】で、取付裏板を仮止めてください。

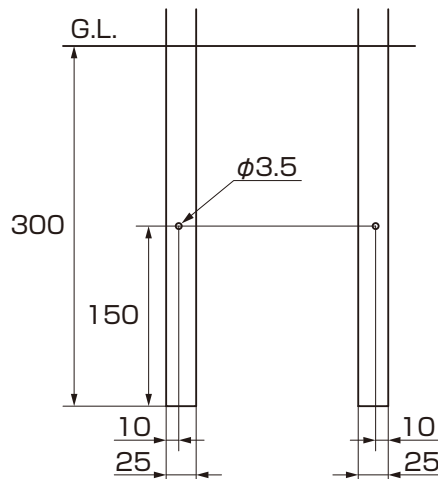
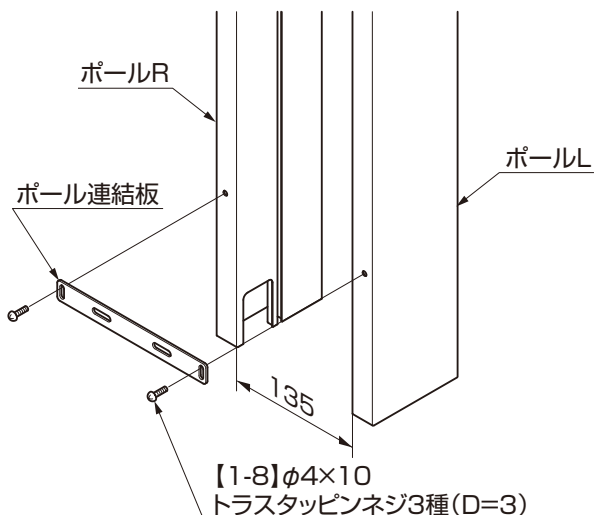
③ポール(L)(R)片方ずつ取付裏板を、ポールのスライド溝に挿入してください。

#### ポイント

●ポールの方をスライドさせて挿入してください。

④指定の位置で【1-1】を締めつけ固定してください。

## 5. ポール連結板の取付け

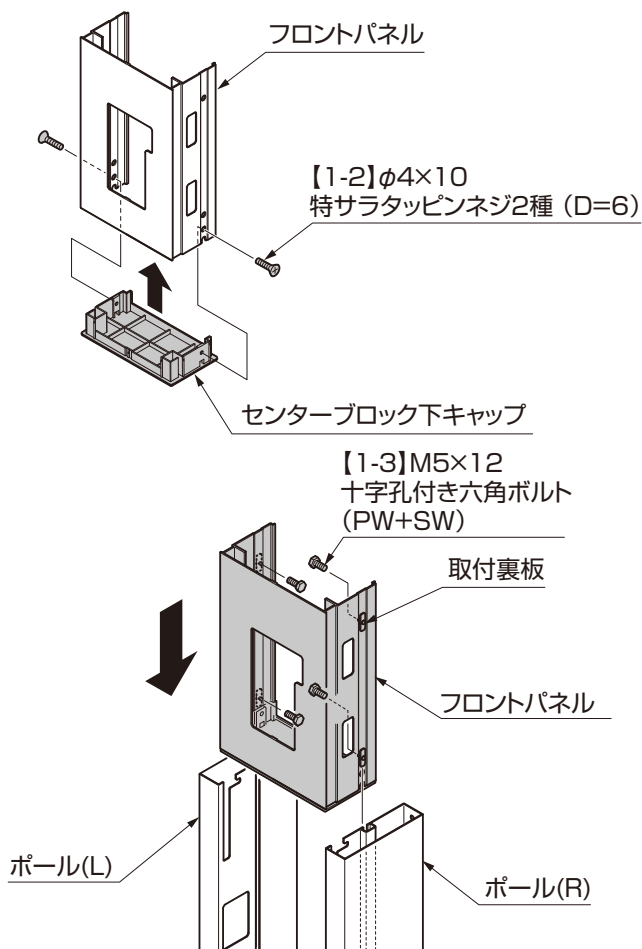


①ポールR・ポールLに連結板を取付ける下穴φ3.5を左図の寸法であけてください。

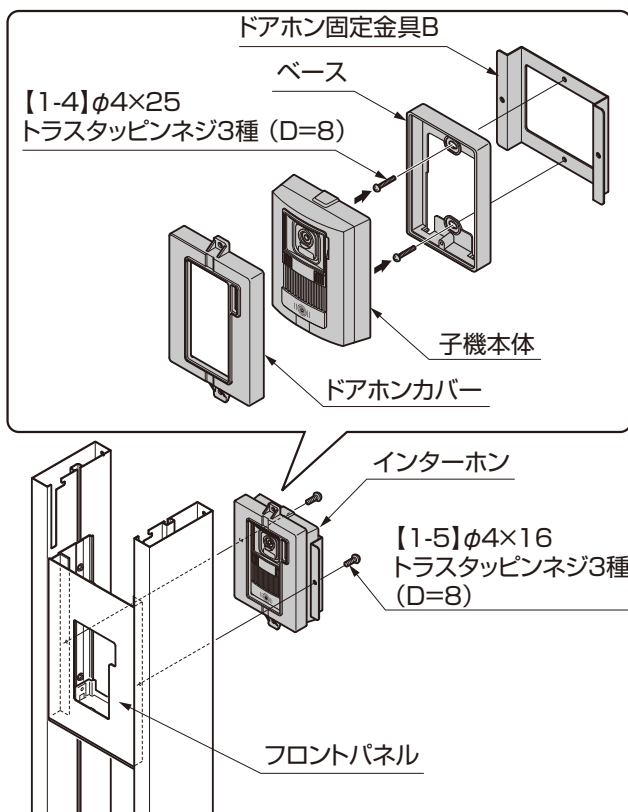
②ポール連結板を【1-8】で、ポール(L,R)に取付けてください。

## 6. センターブロックを取付ける

### 6-1 フロントパネルの取付け



#### (1) インターホンを内蔵する場合



- ①フロントパネルにセンターブロック下キャップを【1-2】で取付けます。

#### 補足

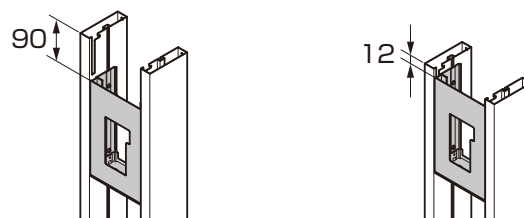
- ネジは下記の色を使用してください。  
ポールの色がSC・PW・HH・JW・PA・QA・EH ⇒ブロンズ  
ポールの色がAB・BK・RA・SA・KB ⇒生地色

#### ポイント

- デザイナーズパーツへ取付ける場合は「10. デザイナーズパーツに取付ける」へ進んでください。
- ②フロントパネルに取付裏板を取付けてください。(左右上下各4カ所)
- ③フロントパネルの取付裏板をポールの溝にスライドさせ取付けてください。
- ④指定位置で【1-3】をフロントパネルの内側から締付けて固定してください。

#### ポイント

- センターブロックの取付け位置は、下記を参照してください。(柱端部からフロントパネル端部までの寸法)
- サインを取付ける場合      ●サインを取付けない場合



- ⑤ベースを【1-4】か【1-5】でドアホン固定金具に取付けてください。  
固定の際に配線を接続してください。配線の詳細はインターホン子機の取付説明書を参照してください。

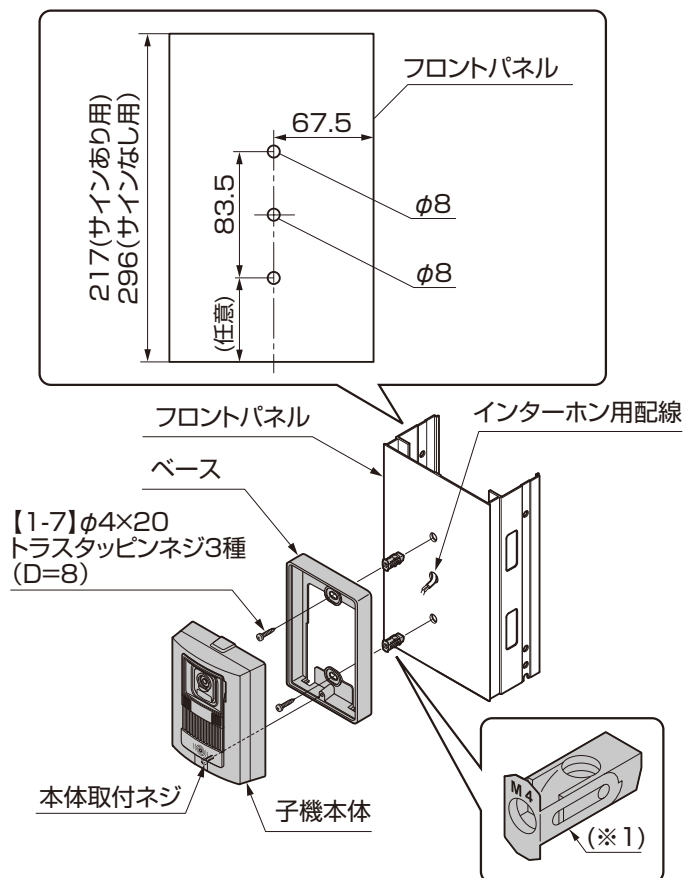
#### ポイント

- 厚さ35mm以上の子機を使用する場合  
⑤で【1-5】を使用し、⑥で【1-4】を使用してください。  
(パナソニック:VL-V522L-S、VL-V566-S、VL-V565-Kなど)  
(アイホン:JH-DA、JL-DAなど)
- インターホン取付けの前にカメラ位置を調整してください。

- ⑥子機本体をベースに固定し、ドアホンカバーと挟んで、【1-4】か【1-5】でフロントパネルに固定してください。

## 6. センターブロックを取付ける(つづき)

### (2) インターホンを露出する場合



- ①フロントパネルの図の位置に配線用穴、取付け穴φ8をあけて、取付け穴にM4ターンナットを取付けてください。
- ②ベースをフロントパネルに【1-7】で固定し、配線を接続してください。配線の詳細はインターホン子機の取付説明書を参照してください。

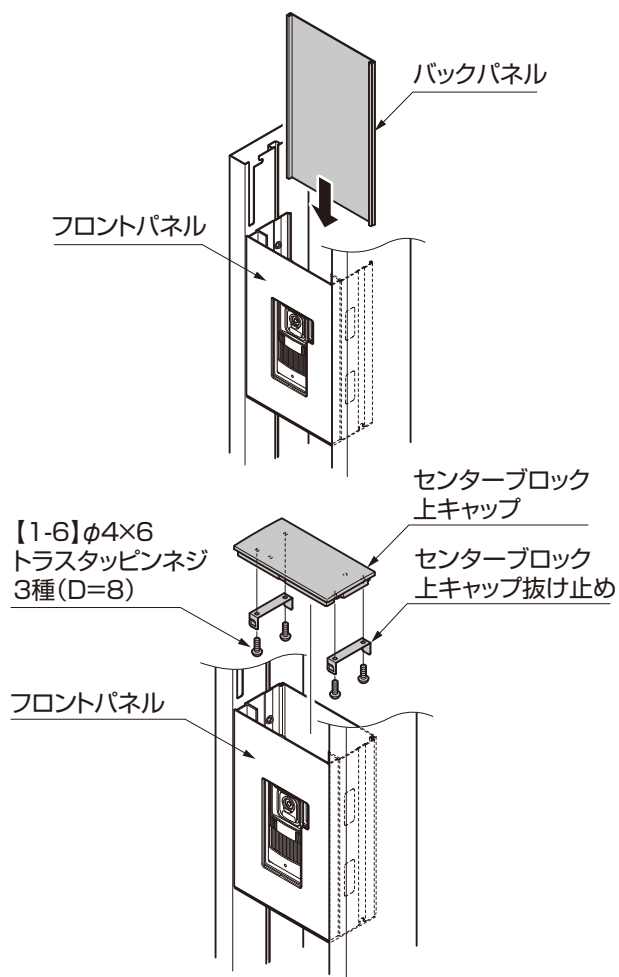
#### ポイント

- インターホン取付け前にカメラ位置を調整してください。
- 面付けサインを一緒に取付ける場合は、取付けの寸法に注意してください。

#### 補足

- ターンナット(※1)を差込むときは、「M4」の表示を上にしてください。

### 6-2 バックパネル・上キャップの取付け



- ⑦フロントパネルにバックパネルをスライドさせ、取付けてください。

#### ポイント

- サインを取付けない場合は、センターブロック上キャップを取付けないでください。

- ⑧センターブロック上キャップにセンターブロック上キャップ抜け止めを【1-6】で取付けてください。
- ⑨センターブロック上キャップ抜け止めをフロントパネルにはめ込み、固定してください。

#### ポイント

- ACアダプタを取付ける場合は「8. LEDサイン照明を取付ける」へ進んでください。

## 7. サインを取付ける

### 7-1 サインを取付ける

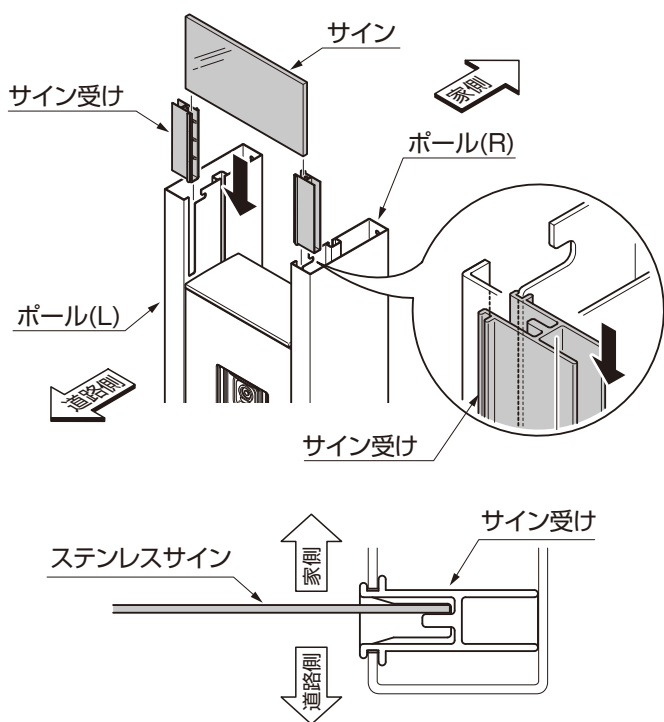


図7-1

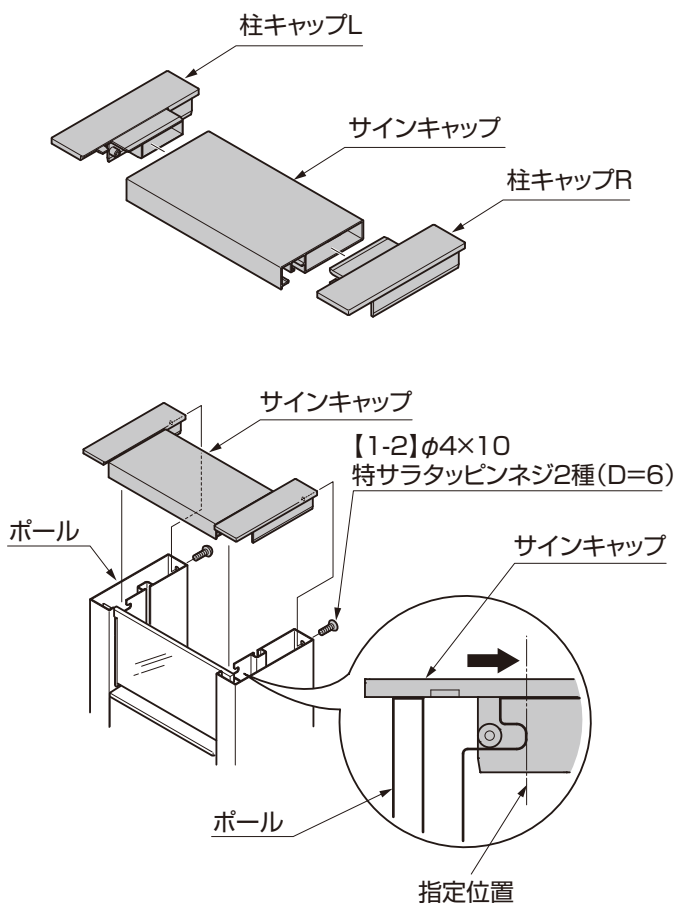
①サイン受けにサインをスライドして取付けてください。

②ポール(L)(R)の内側の切り欠きにサイン受けを取付けてください。

#### ポイント

●ステンレスサインを使用する場合は、図7-1のように家側の溝にスライドしてください。

## 8. サインキャップを取付ける



①サインキャップの両端に柱キャップを取付けてください。

②柱キャップでサインキャップを挟んだ状態でポール上部に取付けスライドし、ポールの切り欠きにはめ込んでください。

#### 補足

●取付後、指定位置までサインキャップをスライドさせてください。

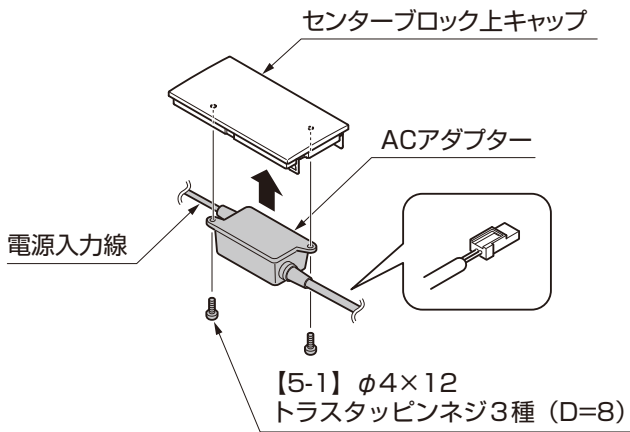
④【1-2】で左右の柱キャップを止めてください。

#### 補足

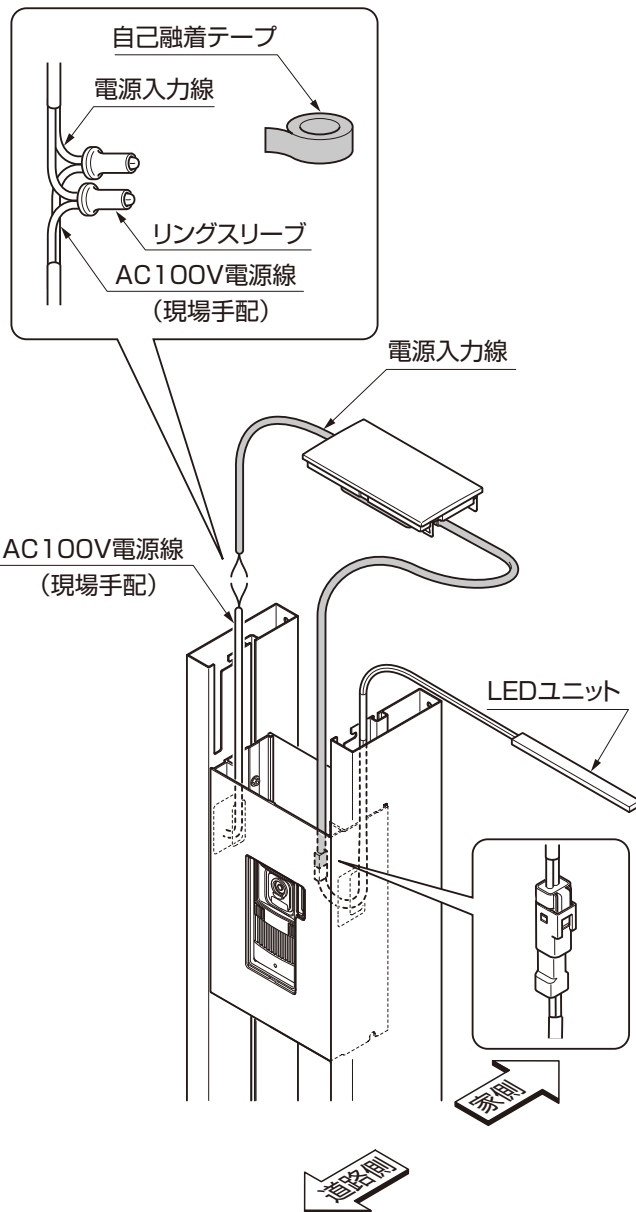
●ネジは下記の色を使用してください。  
 ポールの色がSC・PW・HH・JW・PA・QA・EH ⇒生地色  
 ポールの色がAB・BK・RA・SA・KB ⇒ブロンズ

## 9. LEDサイン照明を取付ける **オプション**

### 9-1 ACアダプターを使用する場合



①センターブロック上キャップにACアダプターを、【5-1】で固定してください。



②AC100V電源線をACアダプターの電源入力線に、接続してください。

③LEDユニットの配線をポール端部から通し、コネクタを配線穴からセンターブロック内に入れて接続してください。

④配線をポールの中に入れるようにセンターブロック上キャップを取付けてください。

#### **警告**

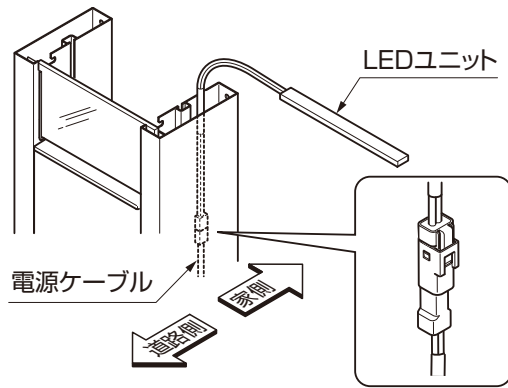
●配線接続部はリングスリーブで確実にを行い、自己融着テープなどで防水テーピングを施してください。不完全な場合、絶縁不良による火災・感電の原因になります。

#### **ポイント**

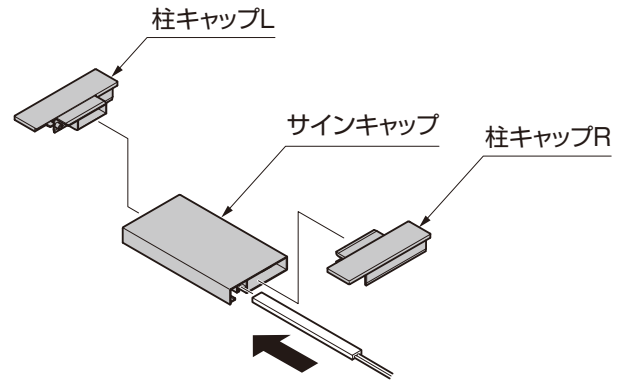
●コネクタ付きの線はDC12V出力線です。AC100Vを接続しないでください。

## 9. LEDサイン照明を取付ける **オプション** (つづき)

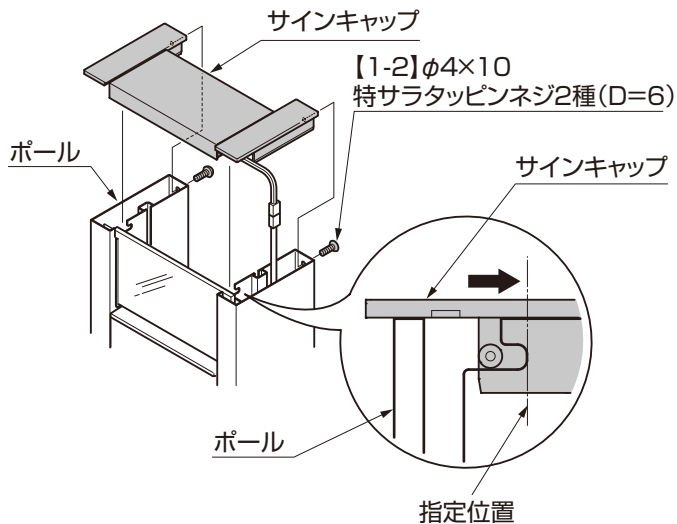
### 9-2 トランス電源ユニット(屋外用)を使用する場合



①LEDユニットをポール端部から出してコネクタを接続してください。

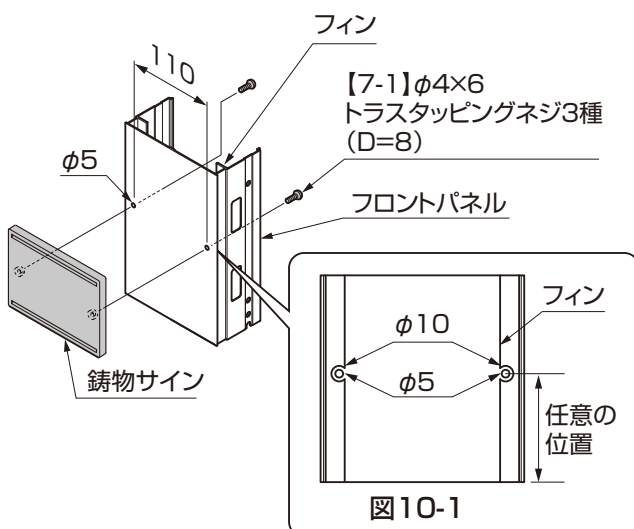


②サインキャップの溝にLEDサイン照明をスライドさせ、柱キャップをサインキャップにはめ込んでください。



## 10. 面付けサインの取付け **オプション**

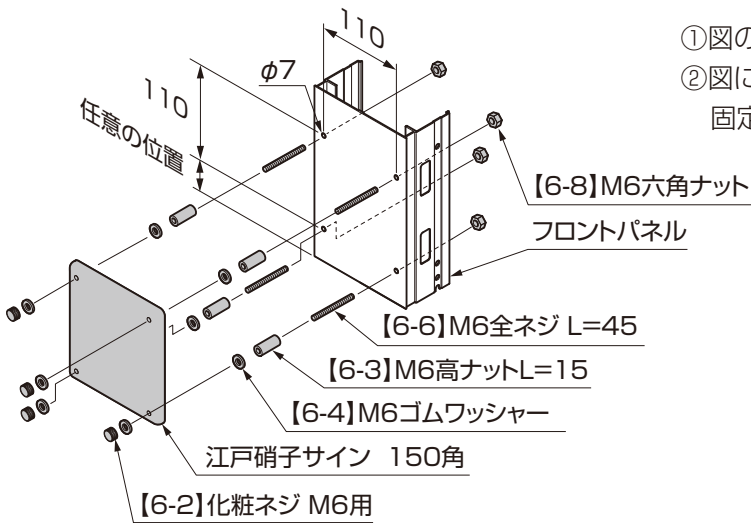
### 10-1 鋳物サインの取付け



- ①図の位置にφ5の取付け穴をあけてください。
- ②フロントパネルの内側のフィンにも取付け穴と同じ位置で、φ10の穴をあけてください。(図9-1)
- ③フロントパネルに鋳物サインを【7-1】で固定してください。

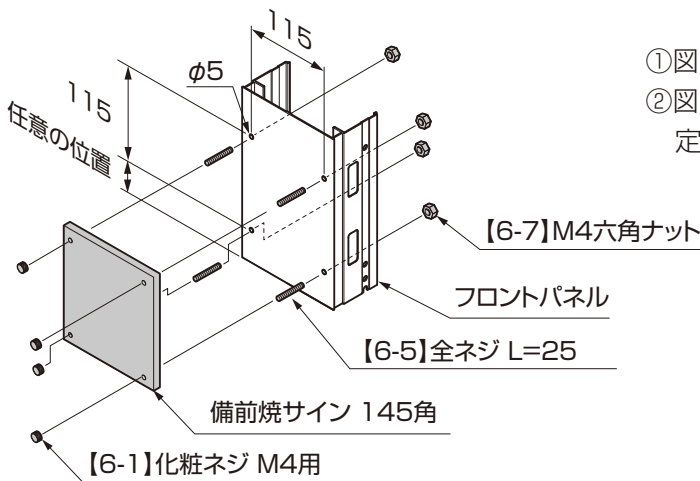
# 10. 面付けサインの取付け **オプション** (つづき)

## 10-2 江戸硝子サインの取付け



- ①図の位置に取付け穴をあけてください。
- ②図に従い、フロントパネルに江戸硝子サインを固定してください。

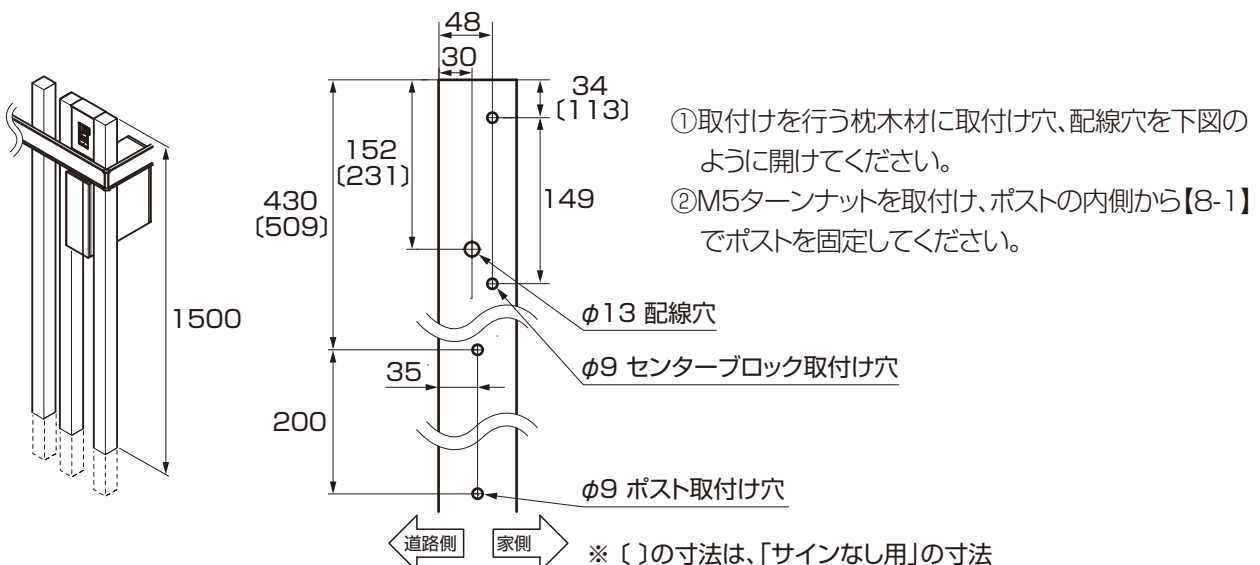
## 10-3 備前焼サインの取付け



- ①図の位置に取付け穴をあけてください。
- ②図に従い、フロントパネルに備前焼サインを固定してください。

# 11. デザイナーズパーツに取付ける

## 11-1 取付け前に 枕木材70×70・センターブロック (IH 内蔵用)・サインベースの組み合わせの場合



- ①取付けを行う枕木材に取付け穴、配線穴を下図のように開けてください。
- ②M5ターンナットを取付け、ポストの内側から【8-1】でポストを固定してください。

※〔 〕の寸法は、「サインなし用」の寸法

# 11. デザイナーズパーツに取付ける(つづき)

## 11-2 ポスト・センターブロックの取付け

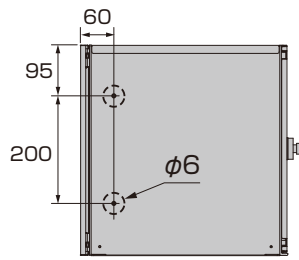
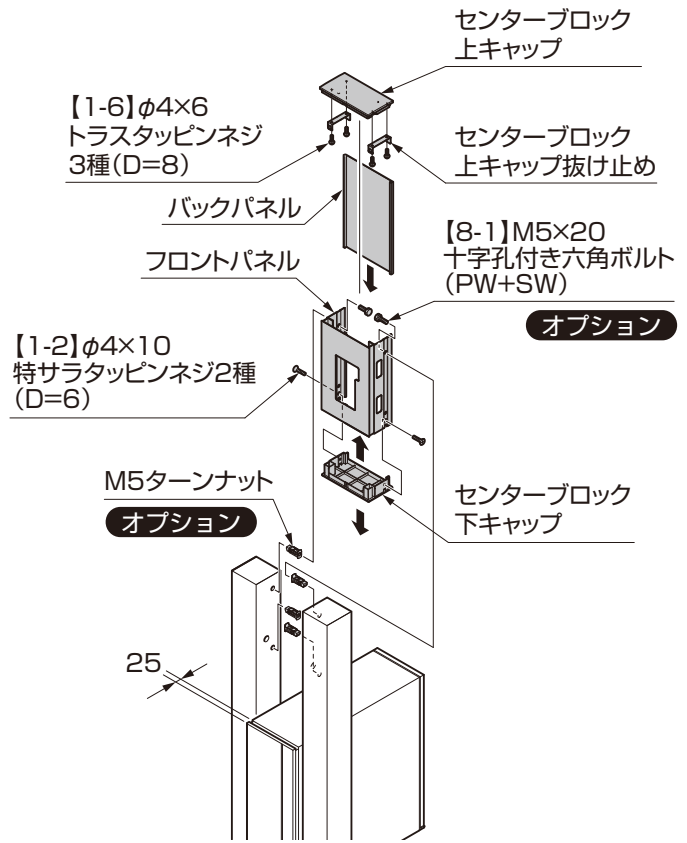
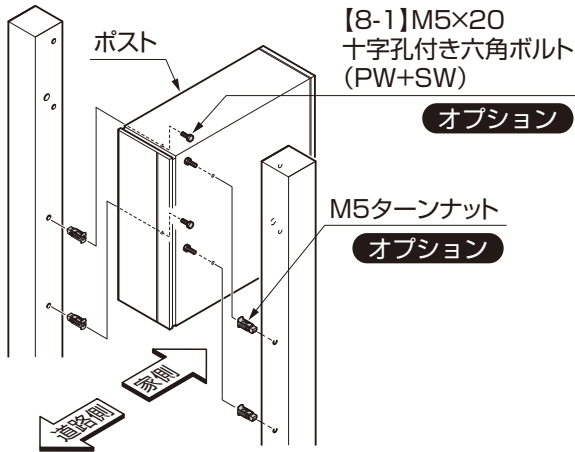


図11-1

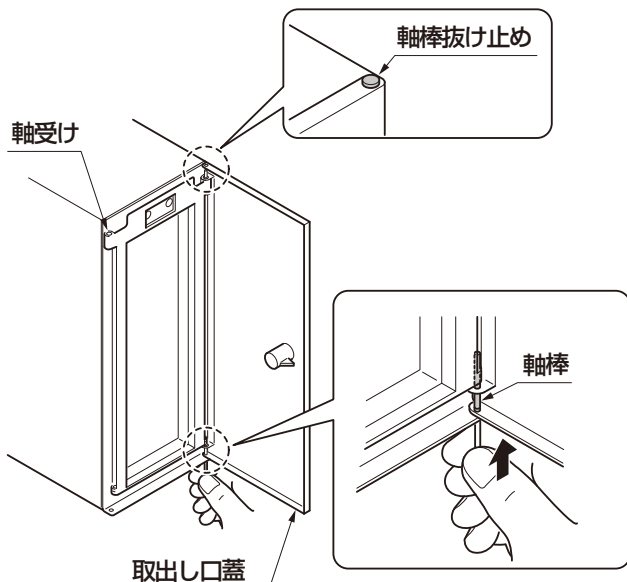


- ①ポストにφ6の取付け穴を4カ所あけ(図11-1)、枕木材のポスト取付け穴にM5ターンナットをつけて、ポストの内側から【8-1】で4カ所ポストを固定してください。
  - ②センターブロック取付け穴にM5ターンナットをつけて、フロントパネルと枕木材を【8-1】で4カ所固定してください。
- ※ インターホン、バックパネル、センターブロック上キャップと下キャップの取付けは、「6.センターブロックを取付ける」を参照してください。

### ポイント

- サインベースを取付ける際は、「A592 デザイナーズパーツ サインベース取付説明書」を参照してください。

## 12. アクシ縦型ポスト(前入れ後出し)取出し口蓋の開き勝手変更



### 補足

- 必要に応じて開き勝手を変更してください。

- ①取出し口蓋の上面にある軸棒抜け止めを抜いてください。
- ②軸棒を下からつまようじ等で押し引き抜いてください。
- ③取出し口蓋を反対にして、左側の軸受けに軸棒を挿入して組付けてください。
- ④軸棒抜け止めを取出し蓋に挿してください。

取説コード

**A595**

JZZ626736B  
201402A\_1047  
201605C\_1047