

- このたびは、当社製品をお買いあげいただきましてまことにありがとうございます。
- この取付説明書に示した表示記号の内容は、製品を安全に正しく施工していただき、施主様等の危害や損害を未然に防止するためのものです。  
表示記号の内容を良く理解したうえで、本書の内容（指示）にしたがってください。
- この取付説明書では、次のような記号を使用しています。

## 安全に関する記号 記号の意味

**警告**

- 取扱いを誤った場合に、使用者が死亡または重傷を負うおそれのある内容を示しています。

**注意**

- 取扱いを誤った場合に、使用者が中・軽傷を負うおそれのある内容、または物的損害のおそれがある内容を示しています。

## 一般情報に関する記号

**ポイント**

- 取付手順で、特に注意して作業をしていただきたいことを示しています。
- 守っていただかないと組付けができない内容、または製品全体に後々不具合が発生するおそれのある内容を示しています。

※

- 取付説明の内容全体（個々の説明枠）にかかる注意事項を示しています。
- 取付説明の内容に制限がある場合の条件を示しています。

**補足**

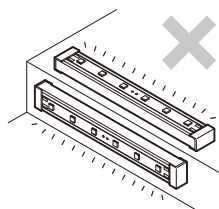
- 説明の内容で知っておくと便利なことを示しています。

※製品破損による人への危害・物的損害が想定されますので、下記事項をお守りください。

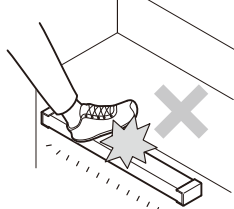
## &lt;施工の前に&gt;

**注意**

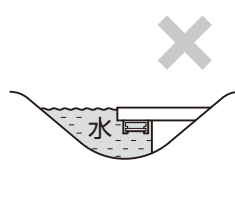
- 製品の施工には、危険を伴う場合がありますので、必ず専門の工事業者による施工をお願いします。
- ネジは当社指定品を指定本数使用し、下記締付けトルクで固定した後にゆるみがないか確認してください。  
<推奨トルク>φ4ネジ、M4ネジ：1.5N・m±0.5N・m(15±5kgf・cm)
- シンプルラインライトは下向き取付け専用です。  
上向き、横向き、器具がむき出しで足や手がかかる場所、くぼ地等の水がたまる場所、浴室などの湿気が多い場所、草、木などが成長して器具がおおわれたり、落ち葉がたまるような場所には設置しないでください。器具の破損、ショートなどによる思わぬ事故や感電によるケガの原因となります。



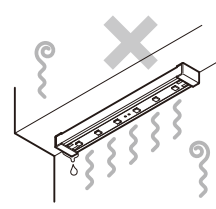
上向き・横向き



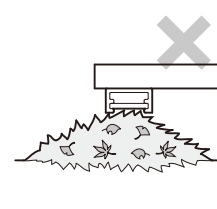
足や手がかかる場所



水がたまる場所



湿気が多い場所



落ち葉がたまる場所

**ポイント**

- 正しく施工、組付けをするために、施工前に必ず取付説明書をお読みください。
- 製品の施工については、必ず取付説明書にしたがってください。
- 前もって設置場所の確認を行なってください。
- 梱包明細表で必要な部材、部品が揃っているか確認してください。
- 施工終了後、取扱い説明書はお施主様にお渡しください。

## <施工上のご注意>

### ⚠ 注意

- ネジは当社指定品の指定本数を確実に締付け、固定してください。
- アルミ製品が異種金属と接触する場合は、絶縁処理をしてください。
- 腐食のおそれのある接着剤や化学製品を使用する場合は、製品と接触しないようにするか、接触する部分を完全に養生してください。
- 製品の改造は絶対にしないでください。
- 施工終了後は、ネジなどにゆるみがないか確認してください。

### 🔑 ポイント

- 取付説明書の順序通りに組付けてください。製品の強度など、性能が低下する場合があります。

## <電気配線工事について>

### ⚠ 注意

- DC12V以外では使用しないでください。過電圧を加えると火災・感電の原因になります。
- 別売りの当社製トランス電源ユニット・電源ケーブルと合わせて使用してください。
- 防水コネクタを切断するなどの加工は行わないでください。故障・感電の原因になります。
- 施工作業中は通電させないでください。故障・感電の原因になります。

## <コンクリートブロック、ブロックへの施工について>

### ⚠ 注意

- 壁や塀の材料や種類により取付強度が異なります。コンクリートブロックC種(JIS A 5406 16)以上で施工してください。またブロックの空洞部にはあらかじめモルタルで養生を行い取付強度を確保してください。製品の落下の原因となります。

### 🔑 ポイント

- コンクリート(またはモルタル)には、塩分を含む砂(海砂)および塩素系の強アルカリ系のコンクリート用混和剤(凍結防止剤、凝固促進剤、急結剤など)は使用しないでください。使用するとアルミなどの金属が腐食する原因となります。必要な場合は非塩素系や非アルカリ系の混和剤をご使用ください。
- モルタルやコンクリートの抽出液が、施工中に製品に付着しないように注意してください。抽出液は強アルカリ性で、シミやムラなどの外観不良の原因となります。
- コンクリート、ブロックの取付け面は下地強度と平らさを確保してください。豆板や塗り材などで著しい凹凸があると取付できなくなる場合があります。

## ■梱包明細表

### 【1】シンプルラインライト端部用

名称	略 図	員数		
		SLE-L40	SLE-L80	SLE-L120
シンプルラインライト 端部用 L400		1	-	-
シンプルラインライト 端部用 L800		-	1	-
シンプルラインライト 端部用 L1200		-	-	1
ホルダ		2	2	2
ケーブル 固定バンド		1	1	1
【1-1】φ4×25 セルフタッパンアンカーネジ		3	3	3
【1-2】M4平座金		2	2	2
取付説明書<Z562>	-	1	1	1
取扱説明書<UZ287>	-	1	1	1

### 【2】シンプルラインライト連結用

名称	略 図	員数		
		SLE-L40	SLE-L80	SLE-L120
シンプルラインライト 連結用 L400		1	-	-
シンプルラインライト 連結用 L800		-	1	-
シンプルラインライト 連結用 L1200		-	-	1
ホルダ		2	2	2
【2-1】φ4×25 セルフタッパンアンカーネジ		2	2	2
【2-2】M4平座金		2	2	2

### 【3】上面取付部品

#### オプション

名称	略 図	員数
上面取付金具		2
【3-1】φ4×16ナベ タッピンネジ1種(D=6)		4
【3-2】φ4×10ナベ タッピンネジ3種(D=6)		2
【3-3】M4六角袋ナット		2

### 【4】ウッドデッキ幕板取付部品

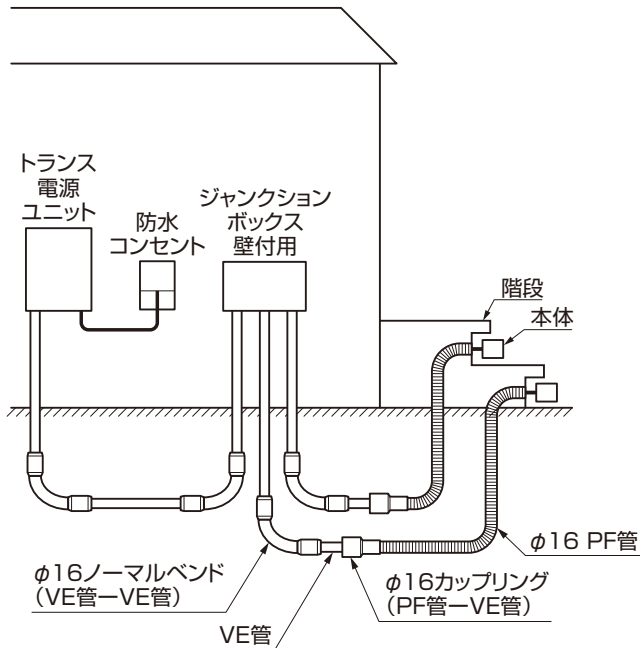
#### オプション

名称	略 図	員数
幕板取付金具		2
【4-1】φ4×16ナベ タッピンネジ1種(D=6)		4
【4-2】φ4×10ナベ タッピンネジ3種(D=6)		2
【4-3】M4六角袋ナット		2

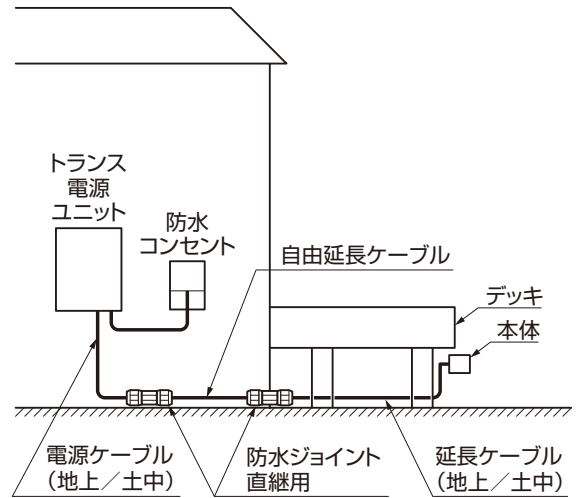
Z562\_201605B

# 1. 配線参考図

- 地中配管する場合、埋設管やジャンクションボックスを使用して敷設してください。



- 地上配線する場合、防水ジョイントを使用して敷設してください。



- ① 現場に合わせて配線・配管を敷設してください。

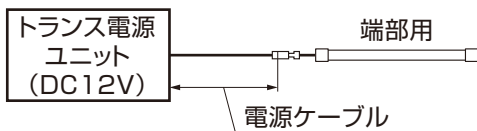
## ポイント

- 埋設管は必要な長さで切り落とし、水が浸入しないようにパテ埋めしてください。
- トランス電源ユニット・防水ジョイントの取付けについては、各々に同梱されている取付説明書を参照してください。

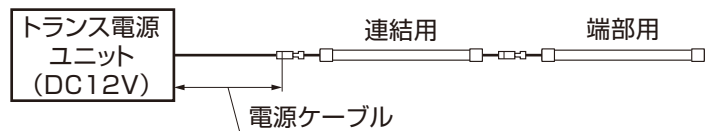
# 2. 最大連結数について

- 配線列 (模式図)

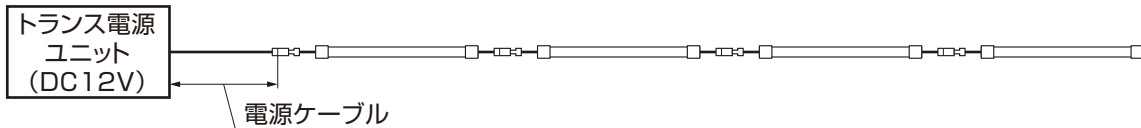
【単体】※ 端部用を使用してください。



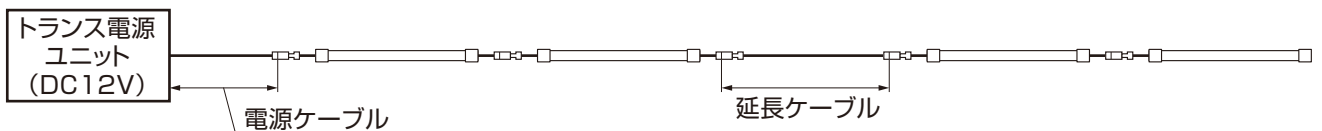
【2連結】※ 連結用と端部用を使用してください。



【4連結】※ 最大連結数は照明器具4灯までにしてください。



【延長ケーブルを使用する場合】※ 器具と器具の間に延長ケーブルを接続してください。



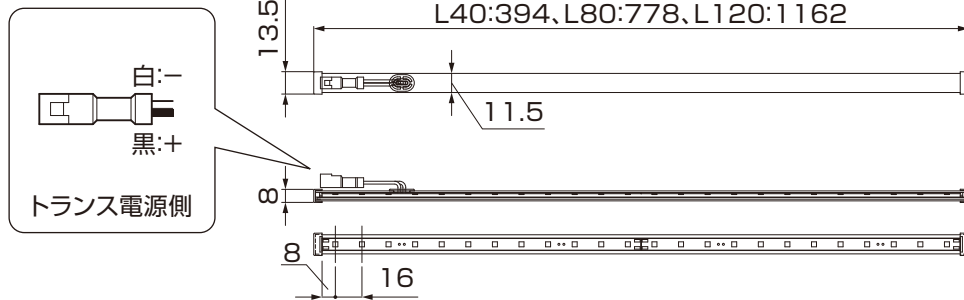
## ポイント

- 最大連結数は4灯です。4灯以上連結すると電圧降下により照明が暗くなります。
- シンプルラインライトは現場で切断することはできません。

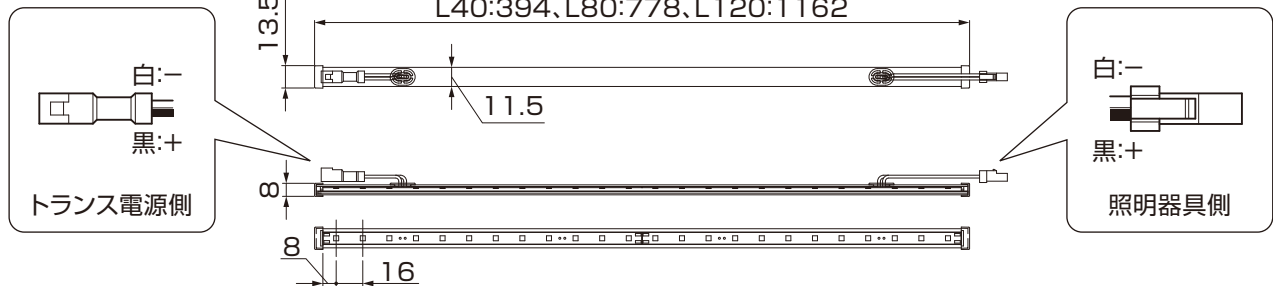
### 3. 基本寸法と各部の名称

#### 3-1 器具本体

##### ●端部用

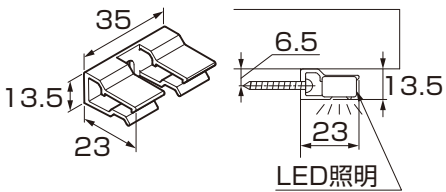


##### ●連結用

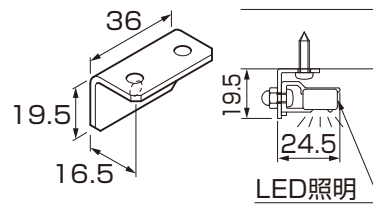


#### 3-2 取付部品

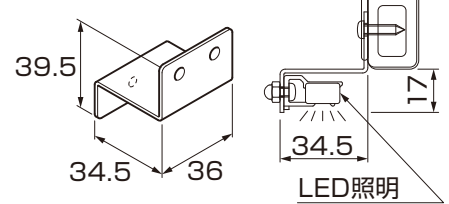
##### ●ホルダ



##### ●上面取付金具 **オプション**



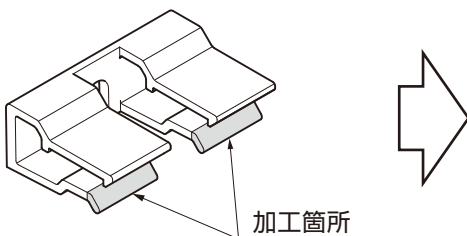
##### ●ウッドデッキ幕板取付金具 **オプション**



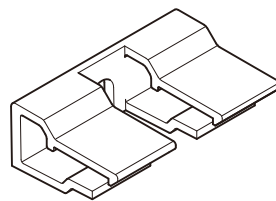
#### 3-3 ホルダの加工

●階段の上段など、照明器具を隠せない場所へ設置する場合にはニッパーなどを使い、ホルダのツメを切り落としてから取付けてください。

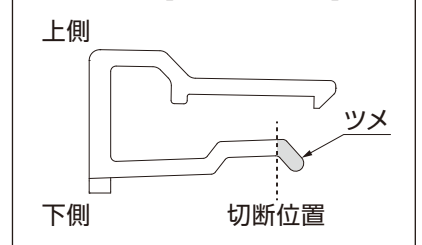
##### 【加工前】



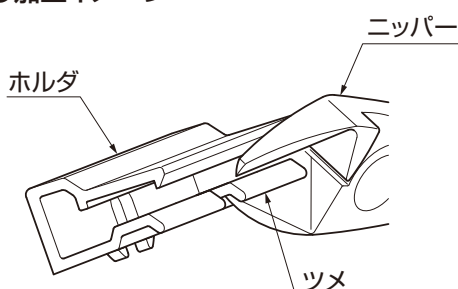
##### 【加工後】



##### ●加工箇所【横から見た図】

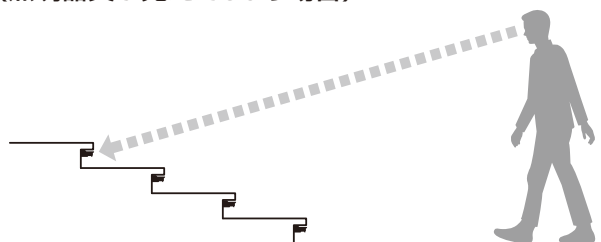


##### ●加工イメージ



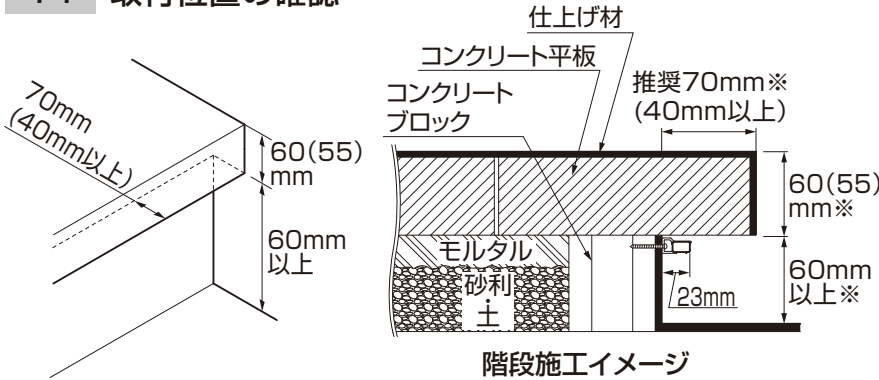
##### ●シーン例

(照明器具が見えてしまう場合)



## 4. 階段蹴込み部への取付け

### 4-1 取付位置の確認

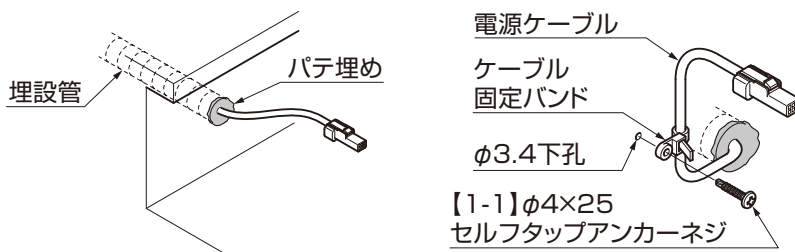


- ① シンプルラインライトの取付けが可能な階段蹴込みになっているか確認してください。

#### 補足

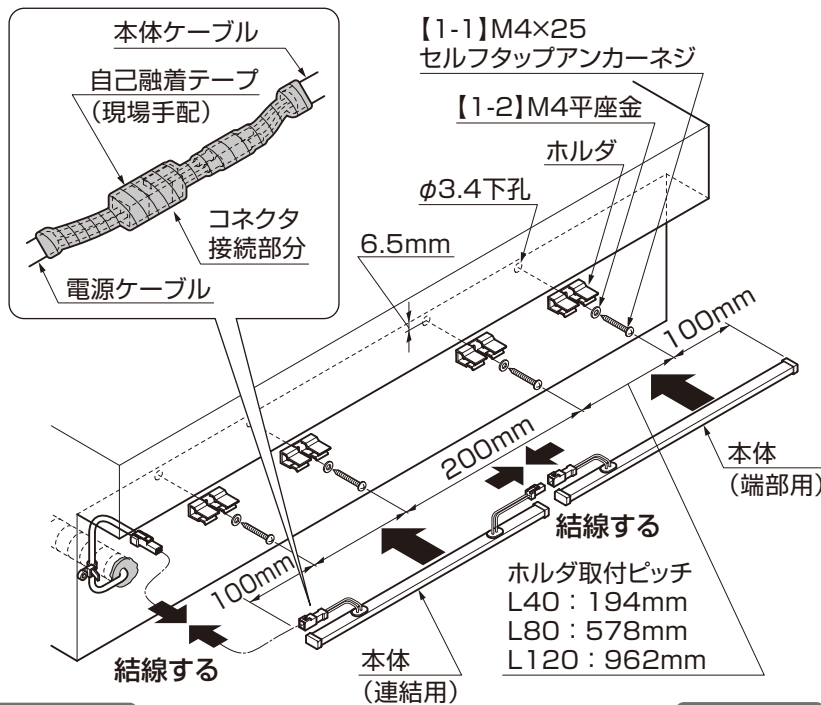
- 照明器具が目立ちにくい寸法にしてください。\*

### 4-2 配管工事 ※地上配線の場合、埋設管の配管工事は不要です。



- ① ワイヤーなどを使用して埋設管から電源ケーブルを引き出してください。
- ② 埋設管の先端に水が浸入しないようにパテ埋めしてください。
- ③ 埋設管の側に下孔φ3.4をあけて電源ケーブルをケーブル固定バンドを使って【1-1】で固定してください。

### 4-3 照明器具の取付け



- ① ホルダ取付ピッチを確認して階段蹴込みに下孔φ3.4をあけてください。
- ② ホルダを【1-1】【1-2】で取付けてください。

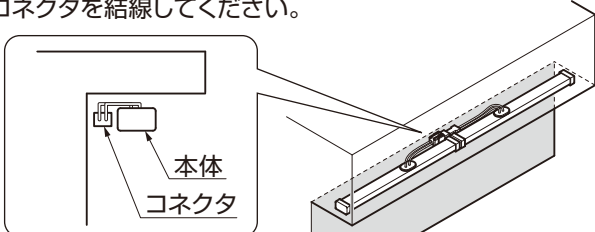
#### ポイント

- インパクトドライバーなどでネジを締めすぎると、ホルダが変形したり、割れる原因になります。

- ③ 本体ケーブルと電源ケーブルを結線して、ホルダに器具本体をはめ込んでください。
- ④ 自己融着テープ(現場手配)をコネクタ接続部分に巻いてください。
- ⑤ 連結する場合、電源ケーブル側に連結用を取付けて最後に端部用を接続してください。

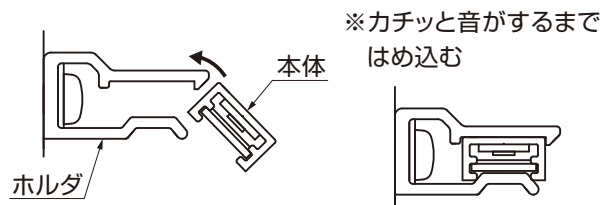
#### ポイント

- 連結する場合は、必ず配線を器具本体の裏側に通してからコネクタを結線してください。



#### 補足

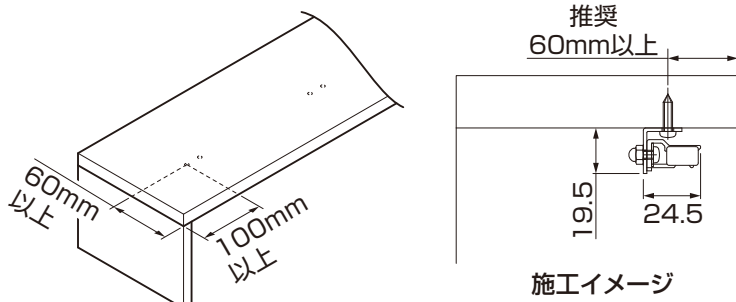
- 本体は下側からホルダに引っ掛けるようにセットし、回転するように押し込んで取付けてください。





## 5. 上面取付け金具を使った施工方法

### 5-1 取付位置の確認

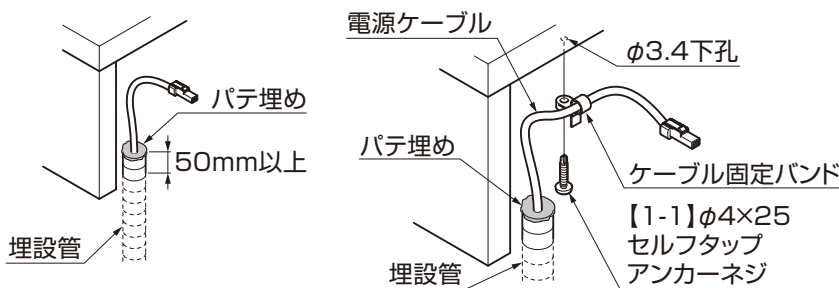


- ① シンプルラインライトの取付けが可能な造作物か確認してください。

#### 補足

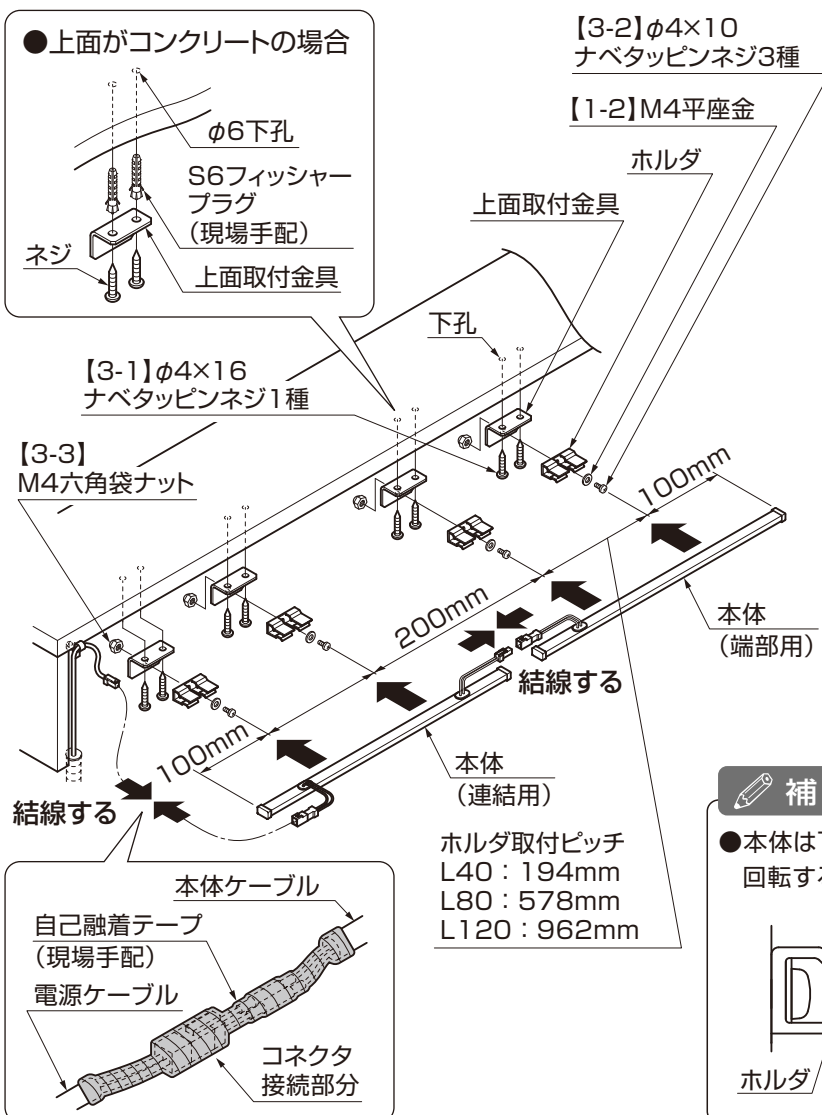
- 左図を参考に器具本体が見えにくい位置になるように取付位置を調整してください。手前から60mm以上奥に取付けることがお勧めです。

### 5-2 配管工事 ※地上配線の場合、埋設管の配管工事は不要です。



- ① ワイヤーなどを使用して埋設管から電源ケーブルを引き出してください。
- ② 埋設管の先端に水が浸入しないようにパテ埋めしてください。
- ③ 上面に下孔φ3.4をあけて電源ケーブルをケーブル固定バンドを使って【1-1】で固定してください。

### 5-3 照明器具の取付け



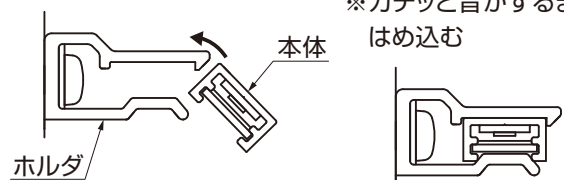
- ① ホルダ取付ピッチを確認して取付面に下孔φ3.4をあけてください。
- ② 上面取付金具を【3-1】または現場手配ネジで固定してください。

#### ポイント

- 上面取付金具を固定するネジは、取付ける対象物に合わせて現場手配してください。
- ③ 上面取付金具にホルダを【3-2】【1-2】【3-3】で取付けてください。
  - ④ 本体ケーブルと電源ケーブルを結線して、ホルダに器具本体をはめ込んでください。
  - ⑤ 自己融着テープ(現場手配)をコネクタ接続部分に巻いてください。
  - ⑥ 連結する場合、電源ケーブル側に連結用を取付けて最後に端部用を結線してください。

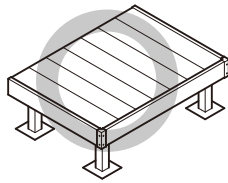
#### 補足

- 本体は下側からホルダに引っ掛けるようにセットし、回転するように押し込んで取付けてください。  
※カチッと音がするまではめ込む

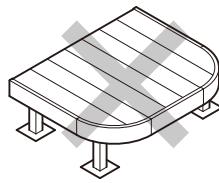


## 6. 樹ら楽ステージへの取付け

### 6-1 取付対象機種の確認



幕板Aタイプ



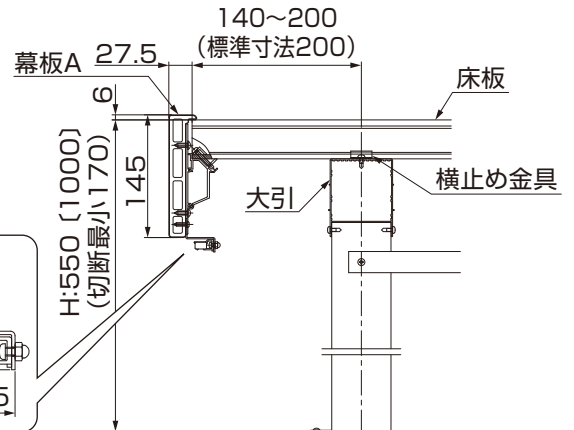
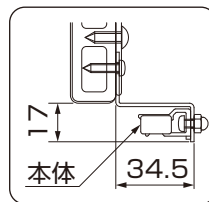
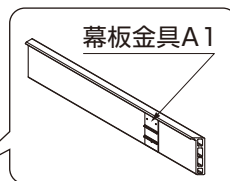
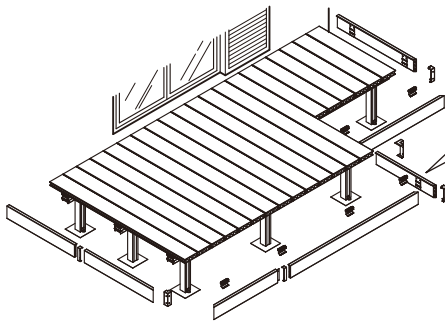
幕板Bタイプ

- ① 樹ら楽ステージの幕板Aタイプにのみ取付けることができます。

#### 補足

- 幕板Bタイプや幕板なし仕様には取付けることができません。

### 6-2 取付位置の確認

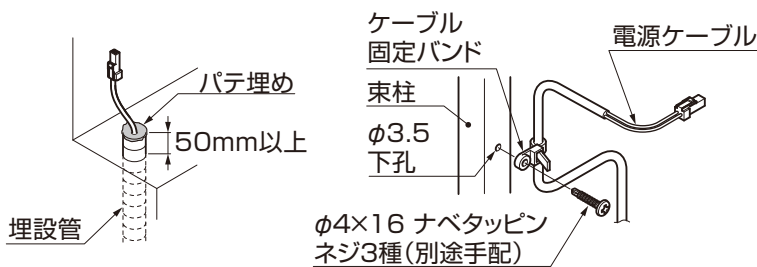


- ① 幕板金具A1、束柱、大引きの位置を確認し、器具本体を取付ける時に干渉しないことを確認してください。

#### 補足

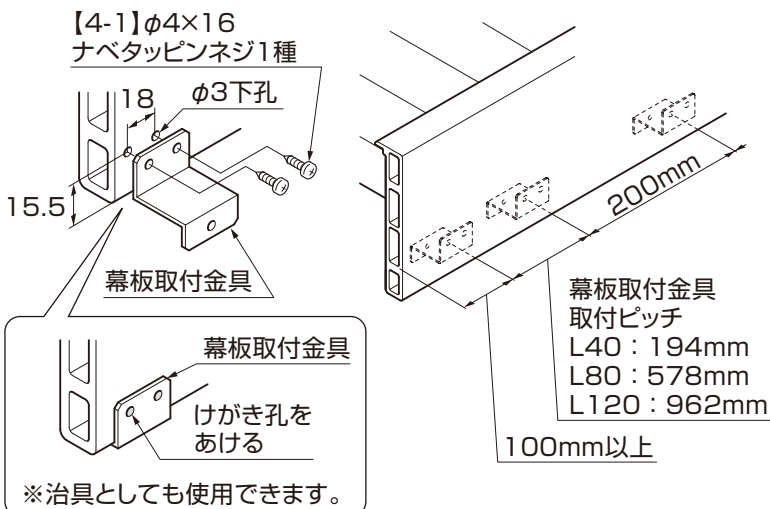
- 万が一、器具本体と干渉する場合は器具本体のサイズを変える、または樹ら楽ステージのプランを変更するなどの対応が必要になります。

### 6-3 配管工事 ※地上配線の場合、埋設管の配管工事は不要です。



- ① ワイヤーなどを使用して埋設管から電源ケーブルを引き出してください。
- ② 埋設管の先端に水が浸入しないようにパテ埋めしてください。
- ③ 束柱に下孔φ3.5をあけて電源ケーブルをケーブル固定バンドを使って現場手配ネジで固定してください。

### 6-4 幕板取付金具の取付け



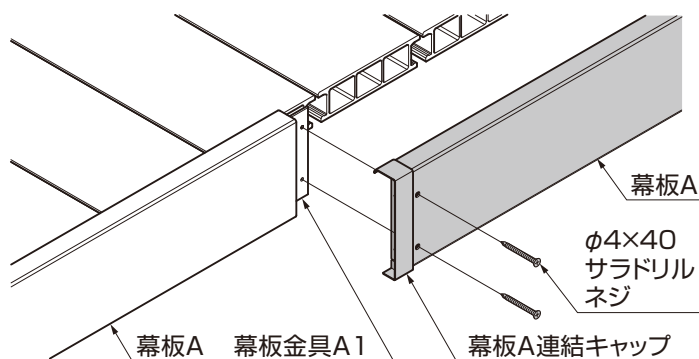
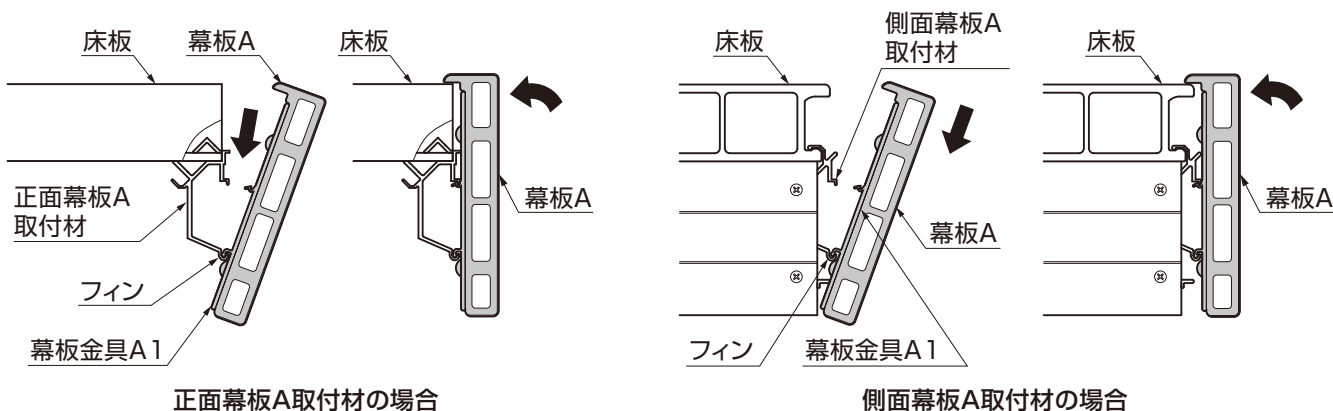
- ① 幕板取付金具の取付ピッチを確認して幕板Aに下孔φ3をあけてください。
- ② 【4-1】で幕板取付金具を固定してください。

#### ポイント

- 幕板Aに幕板取付金具をあてがって位置出し用の治具として使用してください。
- 幕板には必ず下孔をあけてください。下孔をあけないと幕板が割れるおそれがあります。
- 下孔φ3をあける際に、幕板を貫通しないよう気を付けてください。

## 6. 樹ら楽ステージへの取付け つづき

### 6-5 幕板Aの取付け

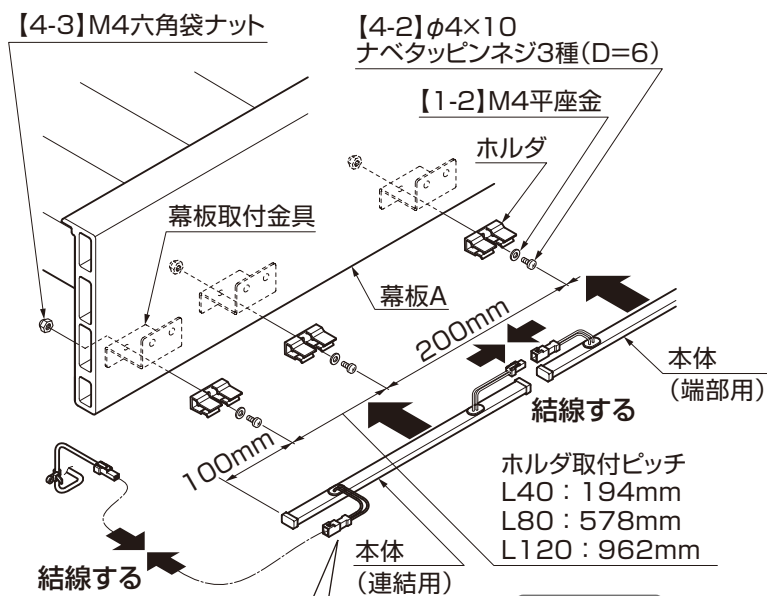


- ① 樹ら楽ステージの床板に幕板Aを取付けてください。

#### 補足

- 施工の詳細は、樹ら楽ステージ取付説明書 <E343>を参照してください。

### 6-6 照明器具の取付け



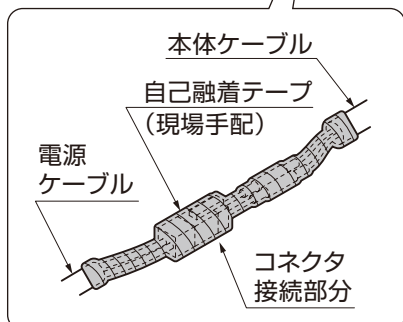
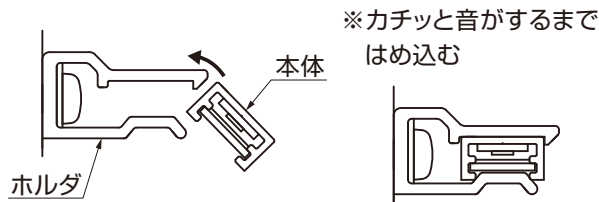
- ① ホルダを幕板取付け金具に【4-2】【1-2】【4-3】で取付けてください。

#### ポイント

- インパクトドライバーなどでネジを締めすぎると、ホルダが変形したり、割れる原因になります。
- ③ ホルダに器具本体をはめ込んで、本体ケーブルと電源ケーブルを結線してください。
  - ④ 自己融着テープ(現場手配)をコネクタ接続部分に巻いてください。
  - ⑤ 連結する場合、電源ケーブル側に連結用を取付けて最後に端部用を結線してください。

#### 補足

- 本体は下側からホルダに引っ掛けるようにセットし、回転するように押し込んで取付けてください。



取説コード

**Z562**

JZZ631146A  
201603A\_1047  
201605B\_1047