



●この説明書は、必ず取付けされる方へお渡しください。

※内は、ロットNo.表示位置を示します。

### ■取付けされる方へのお願い

●本製品施行の際は、テラス囲い本体に同梱の『テラス囲い(床納まり・土間納まり)取付け説明書』(MAN-307/M960)を併せてご使用ください。

●本説明書で使われているマークには、以下のような意味があります。

**▲注意** …取付けを誤った場合に、使用者などが中程度の傷害・軽傷を負う危険又は物的損害の発生が想定されます。冒頭にまとめて記載していますので必ずお読みください。

### ▲注意

■物干しの落下防止のため、下記事項をお守りください。

#### ●部材の固定

・ねじ・ボルトは当社指定品の指定本数を使い、下記締付けトルクで固定した後にゆるみ・ガタツキがないか確認してください。

φ4ねじ:2.5N・m±0.5N・m(25±5kgf・cm)

φ5ねじ:3.0N・m±0.5N・m(30±5kgf・cm)

M6ボルト:5.2N・m±0.5N・m(52±5kgf・cm)

### ■取付け上へのお願い

●お願いラベルが施主様に見えるように取付けてください。

●取付けは専門業者が行ってください。

●『カーテンレール』と併用する場合、下記の点に注意願います。

『側面付け物干し用吊金具』を使用する場合は下図の寸法を守ってください。物干し竿の先端とカーテンが接触し、カーテンの開閉がし難くなります。(200以上ならば、物干し竿の先端とカーテンは接触しますがカーテンの開閉は可能です。)

●『内部日除け』と併用する場合、下記の点に注意願います。

F型屋根：下図のとおり前枠から物干し端部まで300mm以上離してください。内部日除けの先端ボトムと物干し本体が接触し開閉し難くなります。

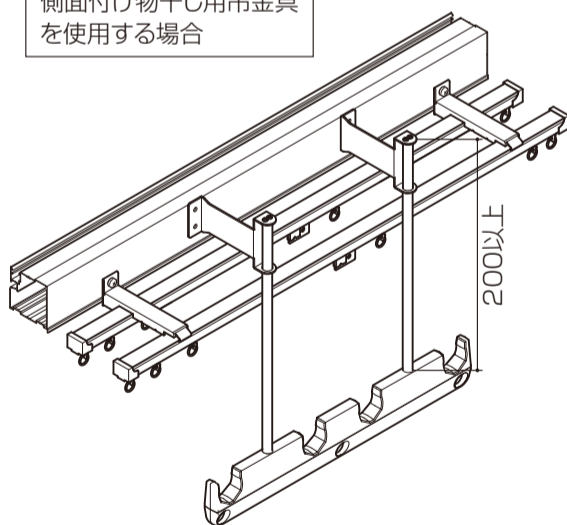
前枠から300mm以上離すと、内部日除けの生地と物干し本体が接触しますが日除けの開閉は可能です。

(前枠から1100mm以上離すと内部日除けの生地と物干し本体との接触はありません。)

R型屋根：下図のとおり前枠から物干し端部まで100mm以上離してください。

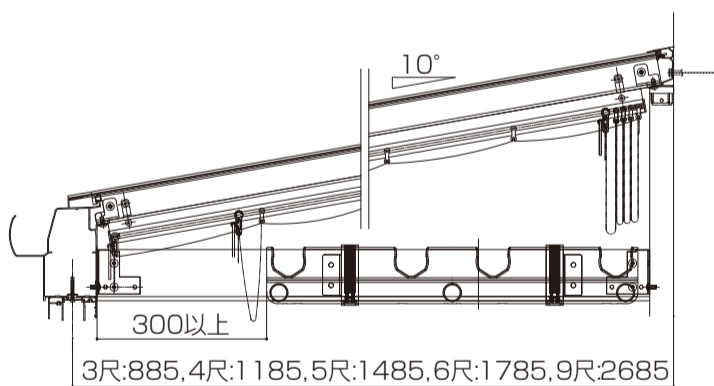
#### 『カーテンレール』との併用時

側面付け物干し用吊金具  
を使用する場合

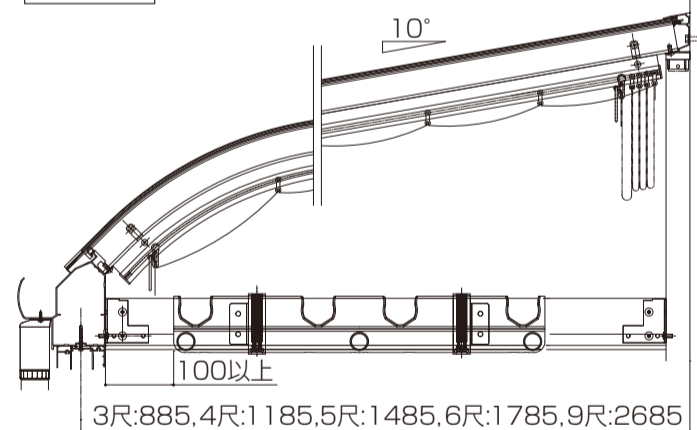


#### 『内部日除け』との併用時

##### F型屋根



##### R型屋根



### ■梱包明細表

#### ●側面付け物干しセット

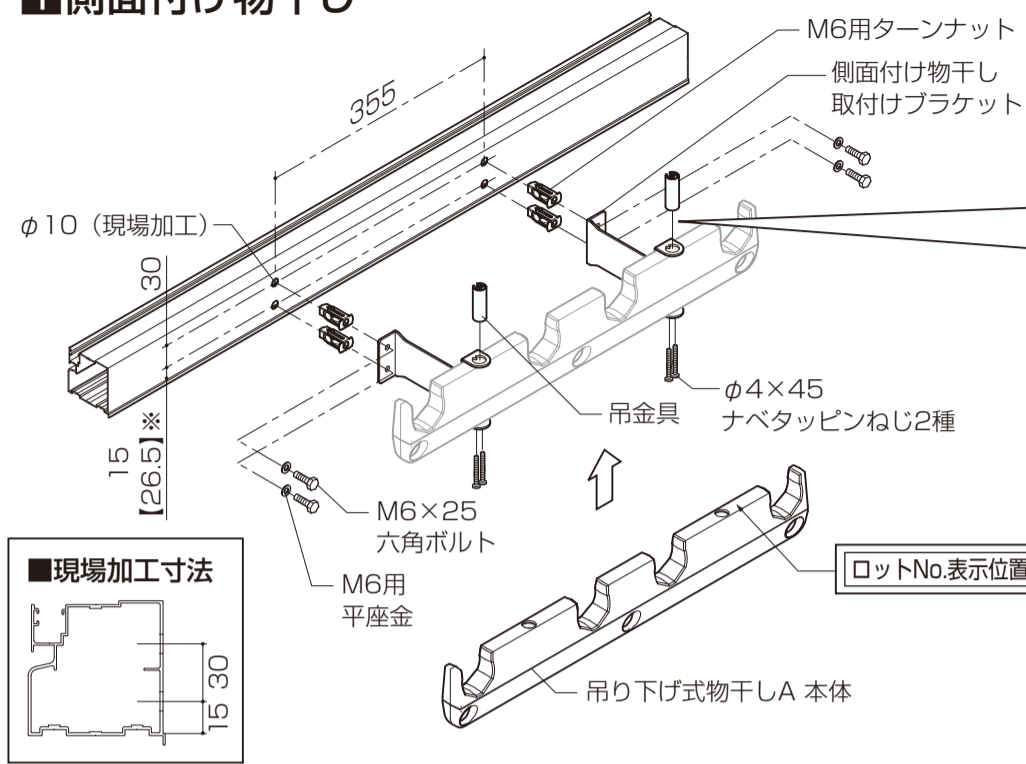
名称	略図	員数
吊り下げ式物干しA 本体		2
吊金具		4
側面付け物干し取付けブラケット		LR各2
φ4×45ナベタッピンねじ2種		8
M6×25六角ボルト		8
M6用ターナット		8
M6用平座金		8
取付け説明書	—	1

#### ●側面付け物干し用吊金具セット

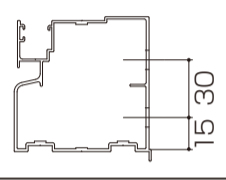
名称	略図	員数
吊金具		4
φ4×25ナベタッピンねじ2種		8
M4用平座金		8

# ■取付け順序

## 1 側面付け物干し



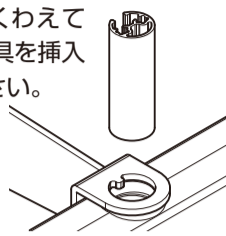
### ■現場加工寸法



※【 】カーテンレールと併用の場合

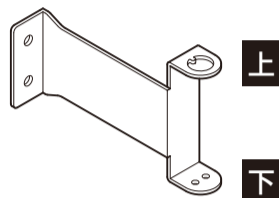
### ■吊金具の挿入

●物干し本体をブラケットでくわえてから吊金具を挿入してください。



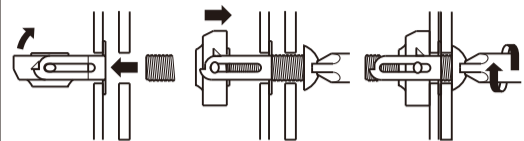
### ポイント

●ブラケットは下図の向きでご使用ください。



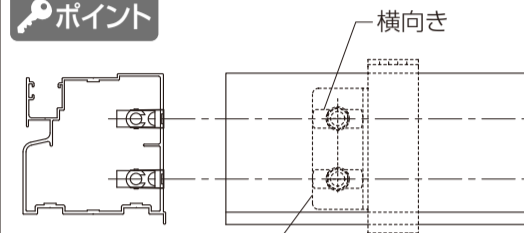
### ■ターンナットの使用方法

ねじで押すことによりナットを回転させるアール面  
ねじ導入部  
ナットの回り過ぎと逆転を防止する突起  
ナットの脱落を防止する突起



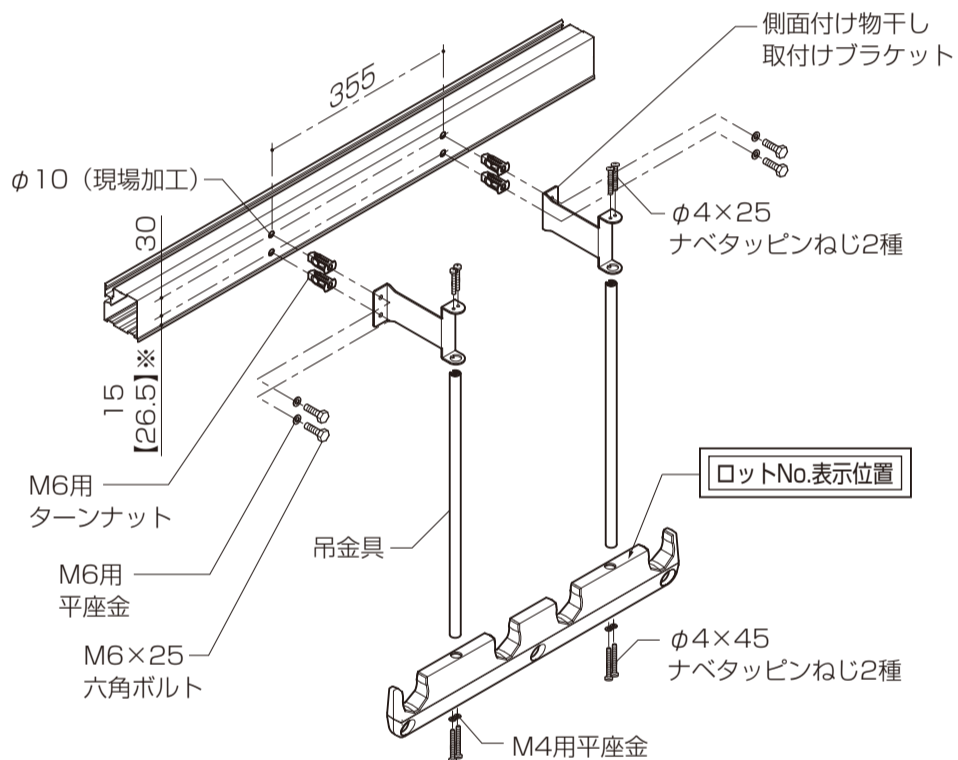
●ターンナットを下穴に挿入し、軽く押し込みながら締付けてください。

### ポイント



●ターンナットは横向きに挿入してください。

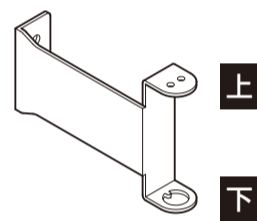
## 2 側面付け物干し用吊金具使用時



※【 】カーテンレールと併用の場合

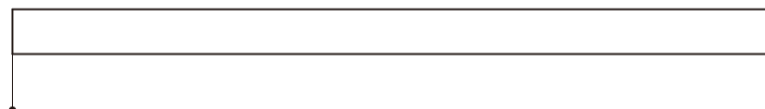
### ポイント

●ブラケットは下図の向きでご使用ください。



### ■吊金具加工寸法

※吊金具を現場で切断することで取付け高さを調整してください。

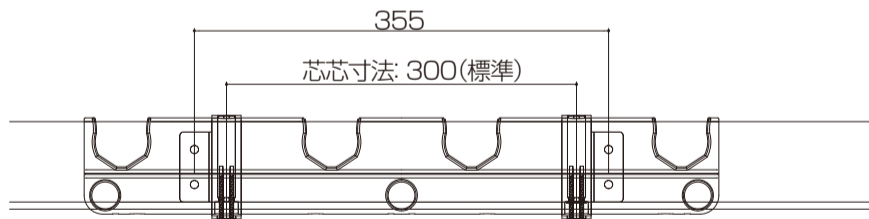
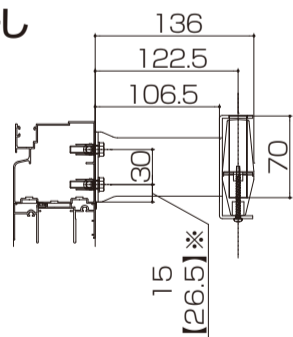


吊金具長さL: 165 ≤ L ≤ 435 (出荷時 L=435)

出荷時長さはL=435mmとなっていますので、現場取付け高さに応じて、納まり図を参照しながら加工してください。

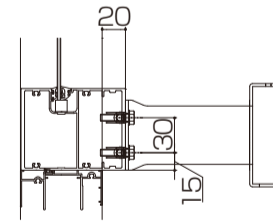
## ■納まり図

### ●側面付け物干し

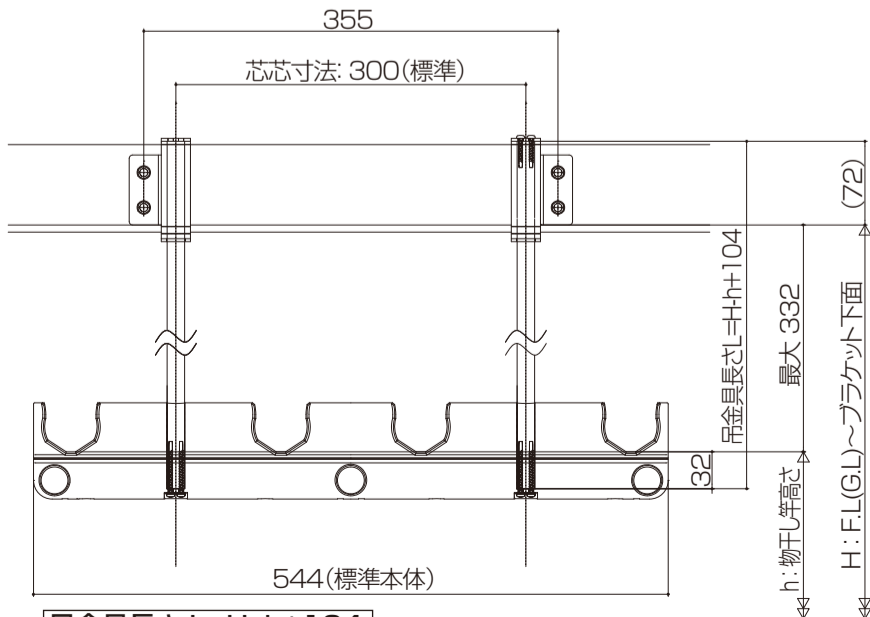
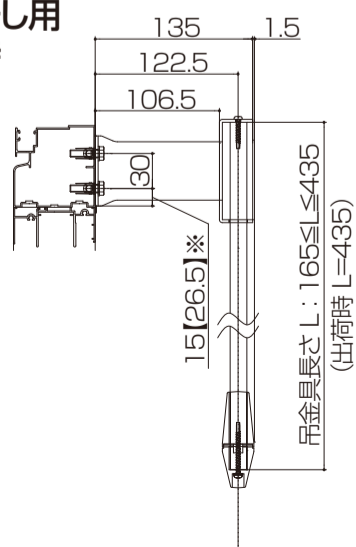


### ●無目納まり

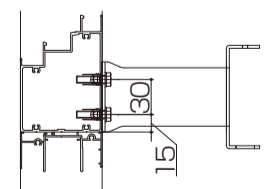
ランマ無目



### ●側面付け物干し用吊金具使用時



ランマ引違い無目



※【 】カーテンレールと併用の場合