

- このたびは、当社製品をお買いあげいただきましてまことにありがとうございます。
- 正しく施工、組付をしていただく為に、施工前に必ず取付説明書をお読みください。

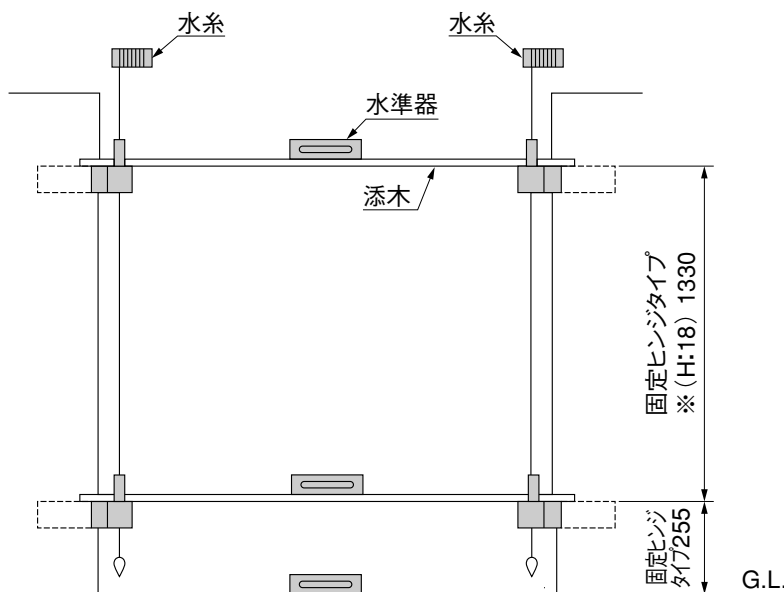
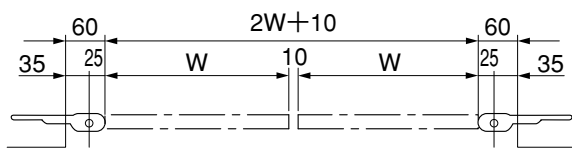
■梱包明細表

名称	員数
埋込金具C	4
ワッシャー (外φ40、内φ16.5)	※8
取付説明書	1

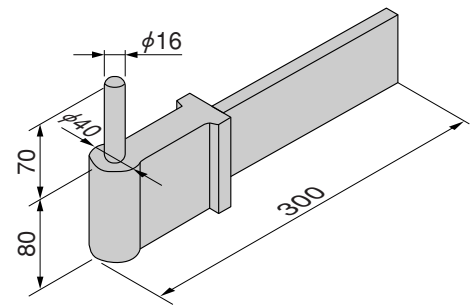
※ 4コは、調整用にご使用ください。

1. 姿図及び施工寸法

〔施工寸法〕



〔埋込金具C姿図〕



- 取付方法により、加工を行なってください。

〔施工方法〕

- ① 間口を決め、「埋込金具C」を埋込んでください。
- ② 水準器、水系、添木などで「位置」、「水平」、「垂直」の確認をしてください。
- ③ 門扉を角材などのカイモノにのせ、仮取付けをしてください。
- ④ 前後左右に倒れないか確認の上、「埋込金具C」を固定してください。

<注意>

- 埋込金具の取付位置および向きにより、門扉の開く角度が変わります。

工事店様へ

- 仕上げ後、本体についているモルタル等は完全に拭き取ってください。硬化後拭き取りますと表面を痛めますのでご注意ください。
- 施工終了後、取付説明書は施主様にお渡しください。

- ご使用いただきましてありがとうございました。

施主様へ

- 月に1度程度のお手入れで美しさが長く保てます。汚れの軽い場合は水にぬらした柔らかいぞうきんで拭き取ってください。また汚れのひどい場合はうすめた中性洗剤で拭き取ったのち洗剤がのこらないようぬい拭き取ってください。

取説コード

A044

KYA602776C
HH-B②
201607D_1049