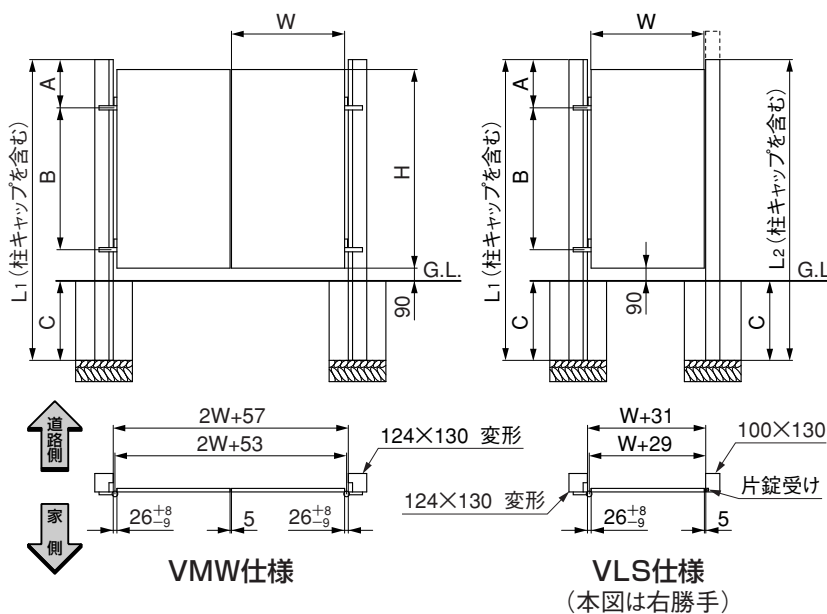


- このたびは、当社製品をお買いあげいただきましてまことにありがとうございます。
- 正しく施工、組付をしていただく為に、施工前に必ず取付説明書をお読み下さい。
- 施工終了後、取付説明書は取扱説明書といっしょに施主様にお渡しください。

■梱包明細書

名 称	員 数		名 称	員 数	
	両錠	片錠		両錠	片錠
両錠本体	1	—	キー	3	3
片錠本体	—	1	ヒンジ取付ボルト M8×30フランジ	8	4
シリンダー付き落とし棒本体	1	—	ヒンジカバー取付ネジ M4×20ナベ	4	2
落とし棒取付ベース	1	—	落とし棒取付ベース取付ネジ M5×10ナベ	2	—
落とし棒受け	1	—	シリンダー付き落とし棒本体取付ネジ M4×8サラ	4	—
戸当り板	1	1	戸当り板取付ネジ M5×16サラ	3	3
ヒンジA	4	2	錠本体取付ネジ M4×12サラ	2	2
ヒンジB	4	2	錠受け取付ネジ M4×12サラ	2	—
ヒンジカバー	4	2	サムターンつまみ取付ネジ M3×20ナベ	1	1
ヒンジキャップ	4	2	取付説明書	1	1
サムターンつまみ	1	1	安全上のご注意	1	1

1. 基本寸法図および施工方法



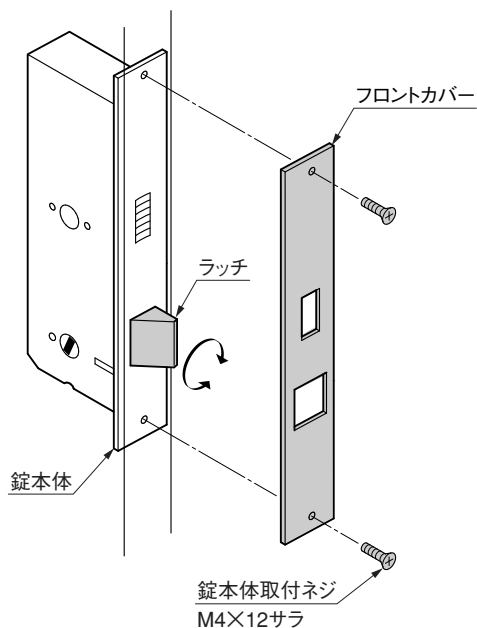
- ① 間口を決めてください。(VMW門柱:2W+57、VLS門柱:W+31)
- ② 40cm四方、深さ70cmの穴を掘り、底に栗石を入れ、よく突き固めてください。
- ③ 持送りをセットした門柱を穴に入れてください。持送りを付けた面が家側となります。
- ④ 部品をセットした本体を柱にセットし、門扉をカイモノにのせ、柱のレベル、本体の水平、垂直、錠のかかり具合をチェックしてコンクリートを流し込み、よく突き固めてください。
- ⑤ コンクリートが硬化するまで、そえ木をして動かさないでください。

寸法表(アルミ門柱)

寸法(mm)

		A	B	C	L1	L2
両開き	VMW-14 設定門扉	340	1000	560	2120	—
	VMW-16 設定門扉	340	1200	610	2370	—
片開き	VLS-14 A, B, C, D, E (右または左) 設定門扉	340	1000	560	2120	2120
	VLS-14 F, G (右または左) 設定門扉	340	1000	560	2120	2320
	VLS-16 A, B, C (右または左) 設定門扉	340	1200	610	2370	2370
	VLS-16 D (右または左) 設定門扉	340	1200	610	2370	2570

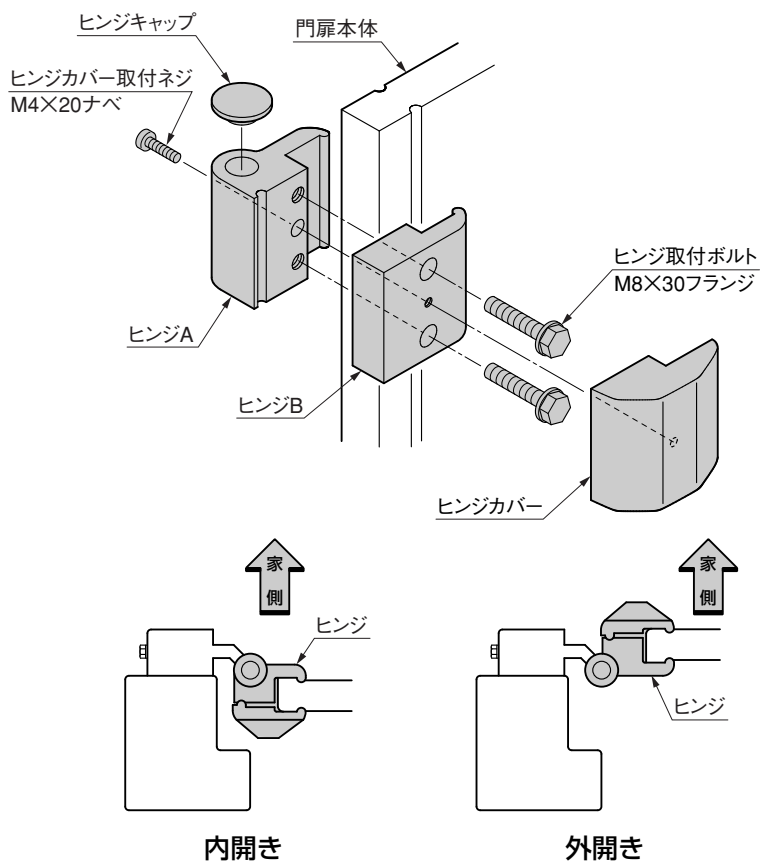
2. 勝手変更



		両開き		片開き	
内開き	右勝手				
	左勝手				
外開き	右勝手				
	左勝手				

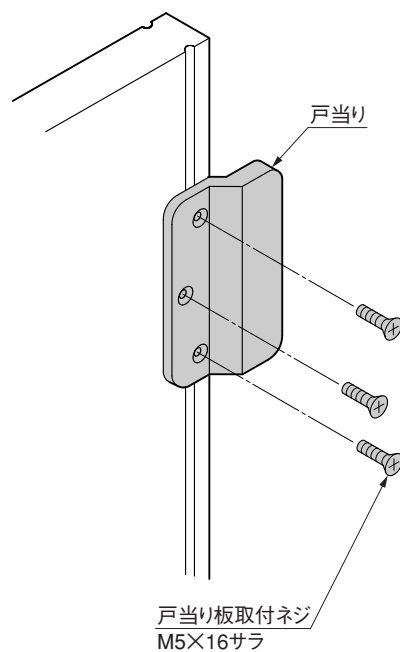
- 錠本体取付ネジ (M4×12サラ) をゆるめ、フロントカバーをはずしてラッチを手で回して向きを変えてください。
- 向きを変え終りましたら、再びフロントカバーを取付けてください。

3. ヒンジの取付け



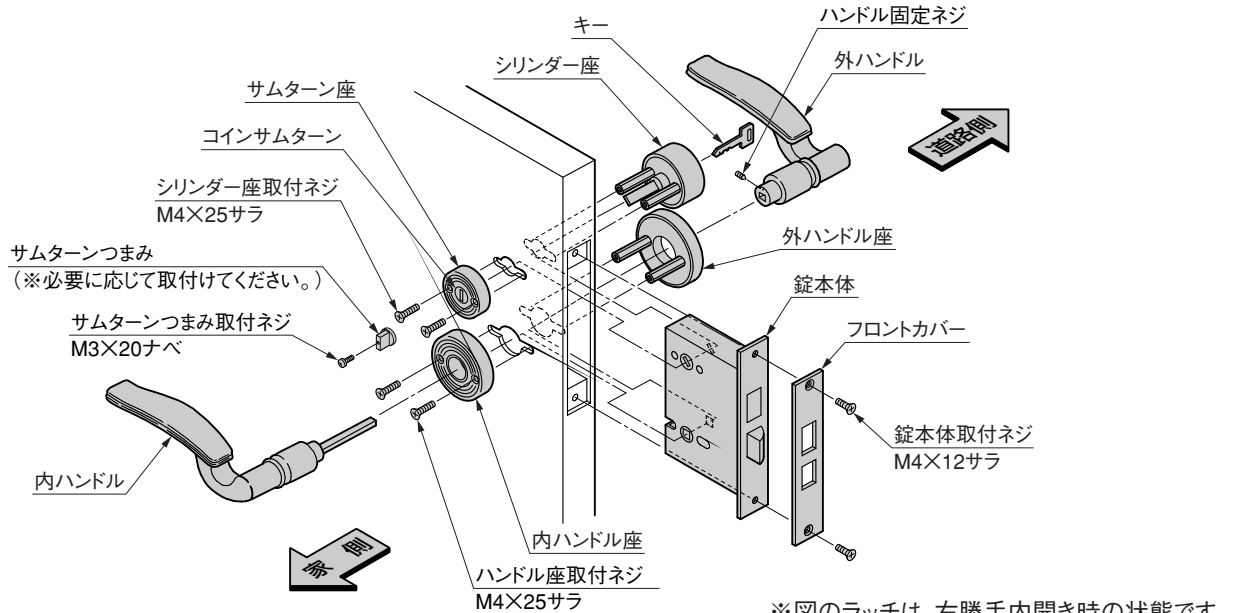
- 上図のようにヒンジに取付けてください。

4. 戸当りの取付け



5. 錠本体の取付け

5-1 掛け側扉（片・両開き共通）

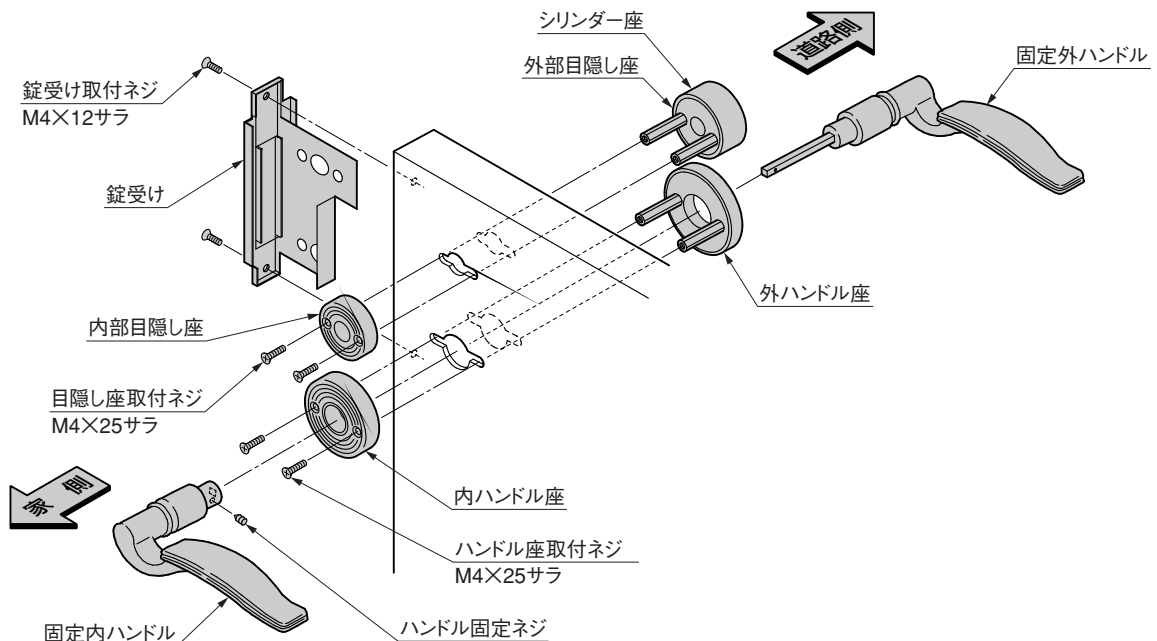


- 錠本体を本体取付ネジ (M4×12サラ) 2本で、掛け側扉に取付けてください。また、受け側扉に錠受けを取付ネジ (M4×12サラ) で取付けてください。
- 道路側よりシリンダー座を差込み、家側より内部サムターン座をあて、シリンダー取付ネジ (M4×25サラ) で取付けてください。

<注意>

- キーを抜いた状態で取付けてください。

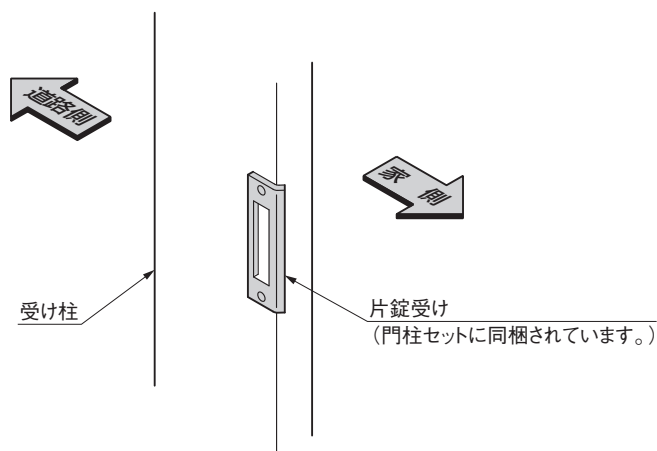
5-2 受け側扉（両開き時）



- 道路側よりシリンダー座を差込み、家側より内部目隠し座をあて、目隠し座取付ネジ (M4×25サラ) で取付けてください。
- 道路側より外ハンドル座を差込み、家側より内ハンドル座をあて、ハンドル座取付ネジ (M4×25サラ) で取付けてください。
- 掛け側扉に外ハンドル、受け側扉に固定ハンドルを道路側より外ハンドル座まで差込み、家側より内ハンドルを取付け、ハンドル固定ネジ (M3止めネジ) で固定してください。

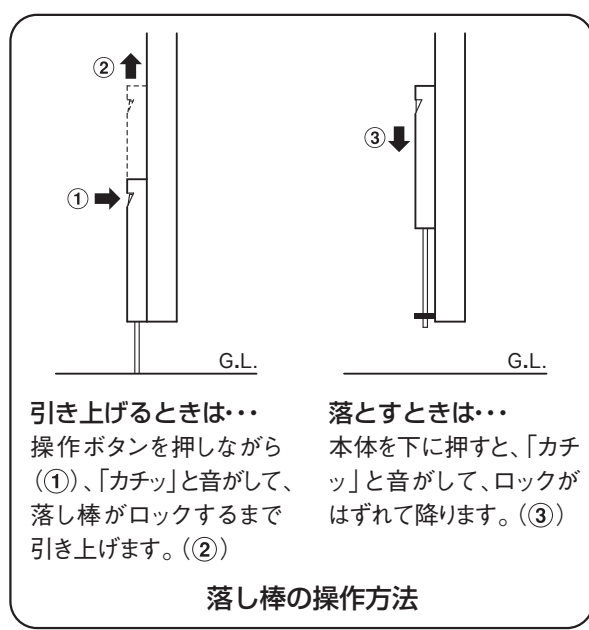
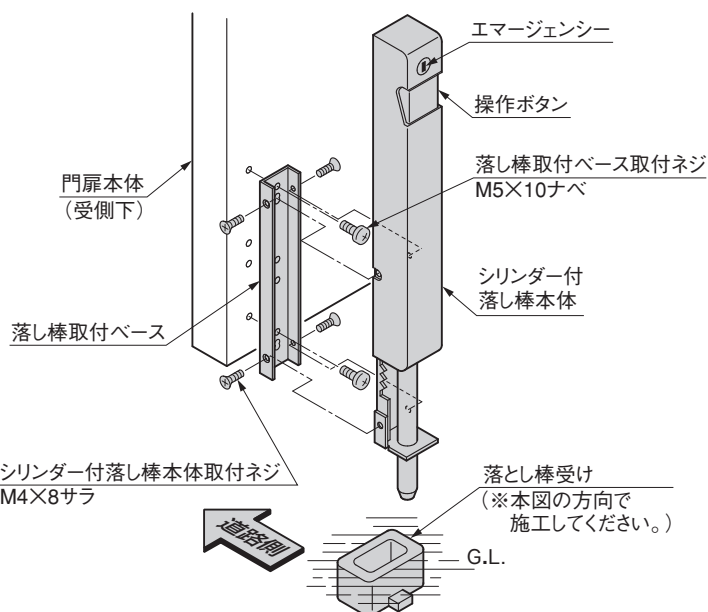
5. つづき

5-3 受け柱 (片開き時)



※図は、右勝手の場合です。

6. 落とし棒の取付け



引き上げるときは・・・
操作ボタンを押しながら
(①)、「カチッ」と音がして、
落とし棒がロックするまで
引き上げます。(②)

落とすときは・・・
本体を下に押すと、「カチッ」と音がして、ロックがはずれて降ります。(③)

落とし棒の操作方法

<注 意>

- 落とし棒は両開き仕様にも取付きます。
- ① 落とし棒取付ベースを、門扉に落とし棒取付ベース取付ネジ (M5×10ナベ) 2本で取付けてください。

<注 意>

- 落とし棒取付ベース下面と門扉下面が同じ位置になるように取付けてください。
- ② シリンダー落とし棒本体を落とし棒取付ベースにあてがい、シリンダー付落とし棒本体取付ネジ (M4×8サラ) で取付けてください。

工事店様へ

- 仕上げ後、本体についているモルタルを完全に拭き取ってください。硬化後拭き取りますと表面を痛めますのでご注意ください。
- みだりに改造、変更はしないでください。
- ご使用いただきましてありがとうございました。

施主様へ

- 月に一度程度のお手入れで美しさが長く保てます。汚れの軽い場合は、水にぬらした柔らかいぞうきんで拭き取ってください。また、汚れのひどい場合はうすめた中性洗剤で拭き取ったのち、洗剤が残らないように拭き取ってください。

取説コード

A094

XXX010914
201607_1049