

- このたびは、当社製品をお買いあげいただきましてまことにありがとうございます。
- この取付説明書に示した表示記号の内容は、製品を安全に正しく施工していただき、施主様等の危害や損害を未然に防止するためのものです。
表示記号の内容を良く理解したうえで、本書の内容(指示)にしたがってください。
- この取付説明書では、次のような記号を使用しています。

安全に関する記号 記号の意味

**警告**

- 取扱いを誤った場合に、使用者が死亡または重傷を負うおそれのある内容を示しています。

**注意**

- 取扱いを誤った場合に、使用者が中・軽傷を負うおそれのある内容、または物的損害のおそれがある内容を示しています。

一般情報に関する記号

**ポイント**

- 取付手順で、特に注意して作業をしていただきたいことを示しています。
- 守っていただかないと組付けができない内容、または製品全体に後々不具合が発生するおそれのある内容を示しています。



- 取付説明の内容全体(個々の説明枠)にかかる注意事項を示しています。
- 取付説明の内容に制限がある場合の条件を示しています。

**補足**

- 説明の内容で知っておくと便利なことを示しています。

<施工の前に>

**警告**

- 門扉は人や車が入り出すためのものです。構造によって開閉する方法が異なりますので、設置の場所・目的に合わせて選択してください。

**注意**

- フックボルトには必ずオープンエンドナットを使用してください。
- 正しく施工、組付けをするために、施工前に必ず取付説明書をお読みください。
- 製品の施工については、必ず取付説明書にしたがってください。
- 施工終了後、取付説明書は施主様にお渡しください。

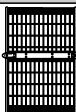
<施工上のご注意>

**注意**

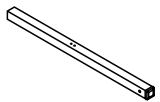
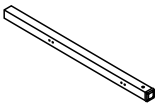
- 外開きタイプでは開閉時に扉が公道(道路面)等へ飛び出さない位置に設置してください。
- 門柱の水抜き孔は、モルタル等でふさがないでください。
- 施工完了後は扉の開閉チェックを行ない、不具合がないか確認してください。

■梱包明細書


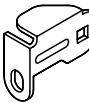
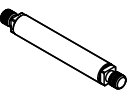
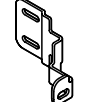
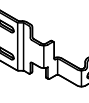
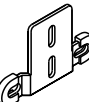
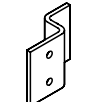
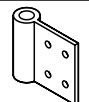
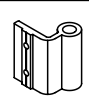
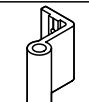
①本体セット

名称	略図	員数
門扉		1

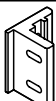
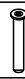
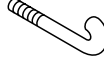




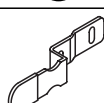

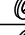
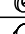
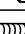
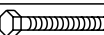
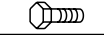
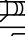
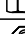
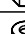


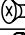


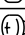




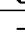
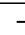


②門扉セット

名称	略図	員数	
		片開き	両開き
戸当り門柱		1	—
吊元門柱		1	2

③錠セット

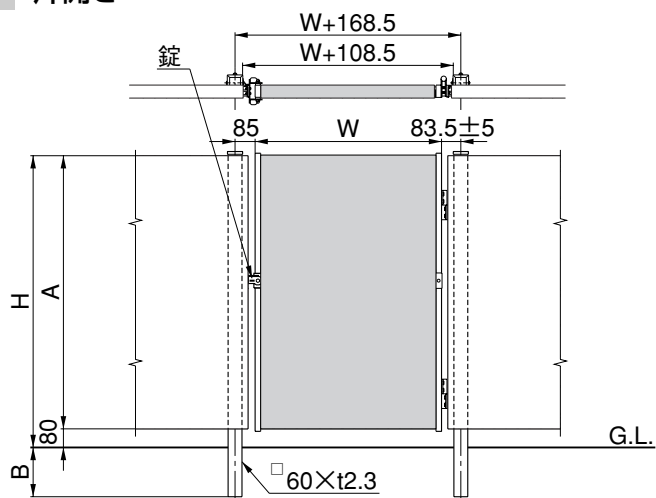
名称	略図	員数			
		片開き		両開き	
		内開き用	外開き用	内開き用	外開き用
錠取っ手1		1	1	1	1
錠取っ手2		1	1	1	1
取っ手軸		1	1	1	1
錠取っ手受けA (両開き用)		—	—	1	1
錠取っ手受けB (両開き用)		—	—	1	1
錠取っ手受け (片開き用)		1	1	—	—
錠取っ手受け用部品 (片開き用)		1	1	—	—
ヒンジ		2	2	4	4
ヒンジ受け (内開き用)		2	—	4	—
ヒンジ受け (外開き用)		—	2	—	4

③錠セット (つづき)

名称	略図	員数			
		片開き		両開き	
		内開き用	外開き用	内開き用	外開き用
持ち送り		2	2	4	4
ヒンジシャフト		2	2	4	4
M8フックボルト		6	6	6	6
孔かくしシール(角)		5	5	10	10
落し棒		—	—	1	1
落し棒ホルダー		—	—	1	1
孔かくしシール(丸)		16	16	20	20
戸当り		1	1	1	1
落し棒受		—	—	1	1
③-①スペーサー t=5		1	1	1	1
③-②スペーサー t=2		2	2	2	2
③-③M8六角袋ナット		2	2	2	2
③-④M6×75六角ボルト		2	2	—	—
③-⑤M6×80六角ボルト		4	4	8	8
③-⑥M6×20六角ボルト		4	4	8	8
③-⑦M6×40六角ボルト		8	8	16	16
③-⑧M8オープンエンドナット		6	6	6	6
③-⑨M6六角ナット		16	16	26	26
③-⑩M6平座金		30	30	50	50
③-⑪M6バネ座金		18	18	32	32
③-⑫M12平座金		2	2	4	4
③-⑬φ6×14サラネジ		—	—	2	2
③-⑭M6×25ナベネジPW+SW		—	—	2	2
③-⑮M8平座金		6	6	6	6
③-⑯M6×18ナベネジ		2	2	—	—
③-⑰M6×27ナベネジ		1	1	1	1
③-⑱M6×20ナベネジ		1	1	1	1
③-⑲M6平座金		2	2	2	2
③-⑳M6六角袋ナット		2	2	2	2
③-㉑M4×16ナベ小ネジ		2	2	4	4
③-㉒M4袋ナット		2	2	4	4
取付説明書〈A255〉	—	1	1	1	1
取扱説明書〈UA016〉	—	1	1	1	1

1. 基本寸法図 ※図は、右勝手・内開きを示します。

1-1 片開き

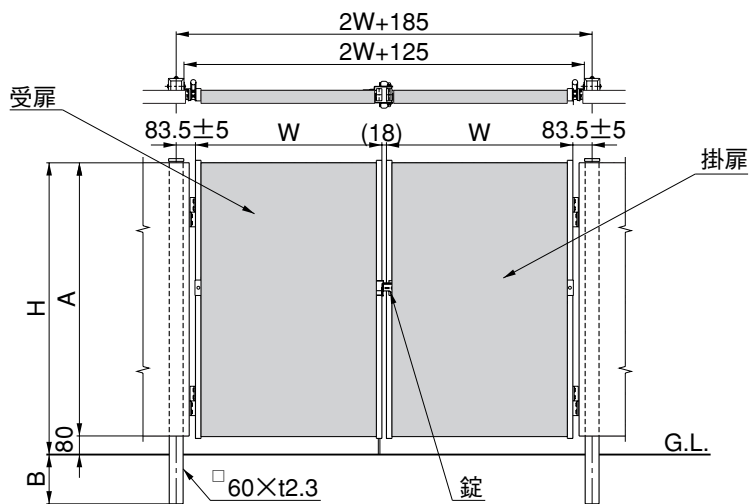


呼称	W	H	A	B
08-10	800	1000	920	250
08-12	800	1200	1120	250
09-15	900	1500	1420	300
09-18	900	1800	1720	350

ポイント

- フェンス用の柱は、門柱に使用できません。

1-2 両開き



呼称	W	H	A	B
08-10	800	1000	920	250
08-12	800	1200	1120	250
09-15	900	1500	1420	300
09-18	900	1800	1720	350

1-3 フェンス柱と門柱の基本寸法

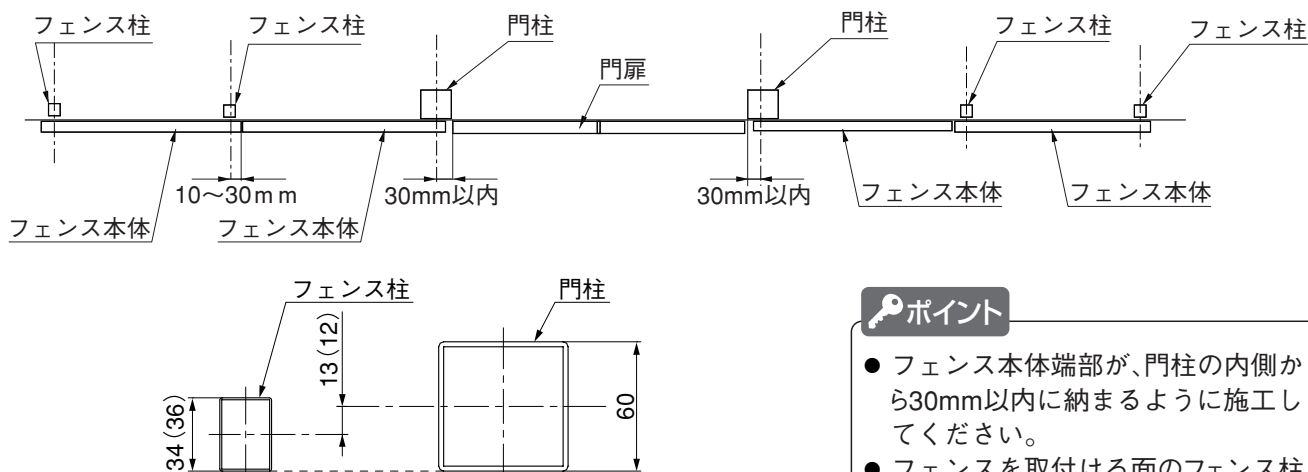


図1-1 門柱とフェンスの位置関係 ※()はアルミ柱の場合

ポイント

- フェンス本体端部が、門柱の内側から30mm以内に納まるように施工してください。
- フェンスを取付ける面のフェンス柱と門柱の面は水平にしてください。

2. 基礎の施工

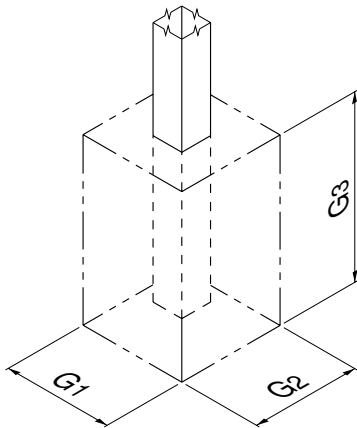


表2-1 参考基礎寸法 (※1)

H	G1	G2	G3
1000	300	300	500
1200	300	300	600
1500	300	300	600
1800	400	400	600

- ① 開口を決め、基礎孔を掘り、底に栗石を入れてよく突き固めてください。
- ② 基礎を埋込み、グラつきのないよう完全に固定してください。
- ③ 向きに注意して基礎孔に門柱を差込んでください。
- ④ 門柱のレベル、水平、垂直を確認しコンクリートを門柱脚部に流し込みよく突き固めてください。
- ⑤ コンクリートが完全に硬化するまで十分に養生してください。

⚠ 注意

- 基礎寸法は長期地耐力100KN/m²での参考値です。(※1)
- 施工時には現場の地盤に合わせて検証してください。地盤の状況によっては倒壊のおそれがあります。

3. 持ち送り及び錠取っ手受け部品の取付け

3-1 吊元門柱の場合

※本図は左吊元門柱の組付けを示します。右吊元門柱は対象に取付けてください。

3-2 戸当たり門柱の場合

※本図は片開き右吊元の戸当り門柱の組付けを示します。左吊元の場合は対象に取付けてください。

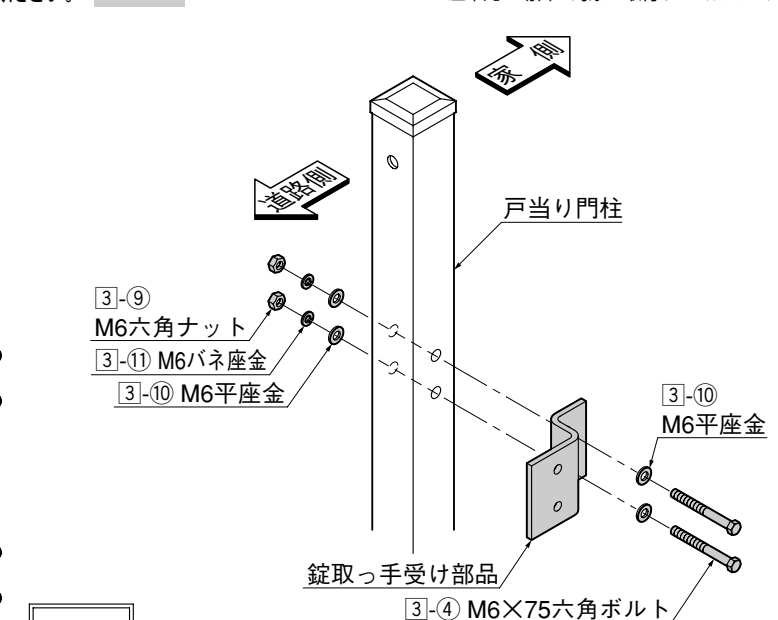
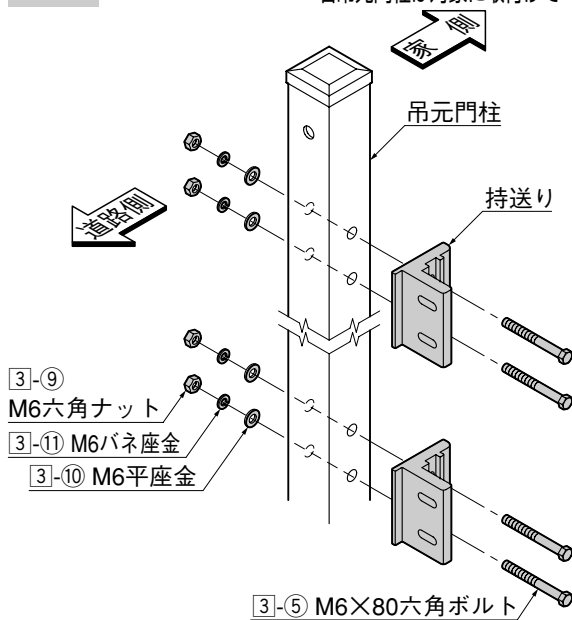


図3-1

✎ 補足

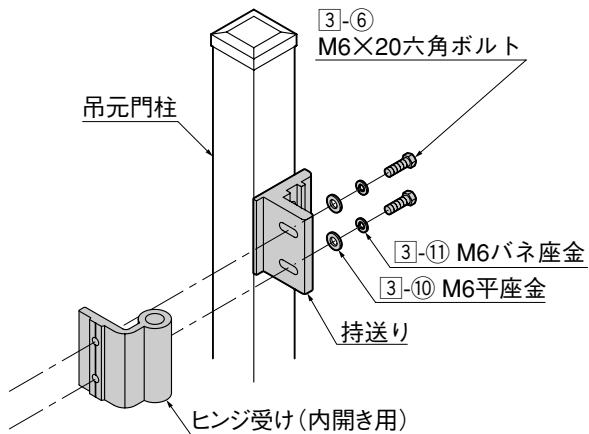
- 吊元門柱および戸当り門柱に、左右の区別はありません。

🔑 ポイント

- 錠取っ手受け部品は短い方を門柱に取付けます。(図3-1参照)

4. ヒンジ及びヒンジ受けの取付け

4-1 吊元門柱 内開きの場合



4-2 吊元門柱 外開きの場合

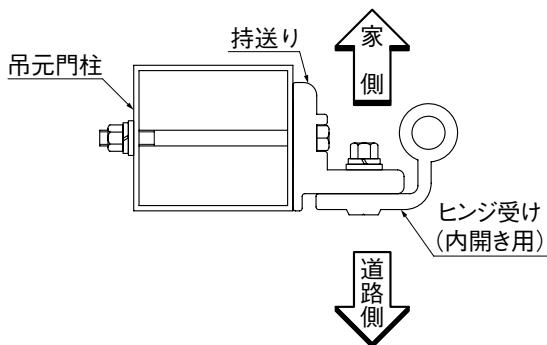
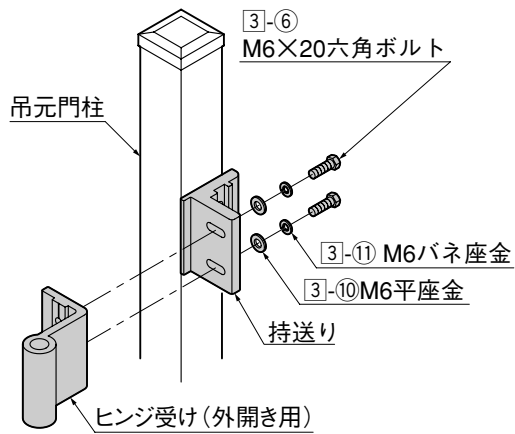


図4-1

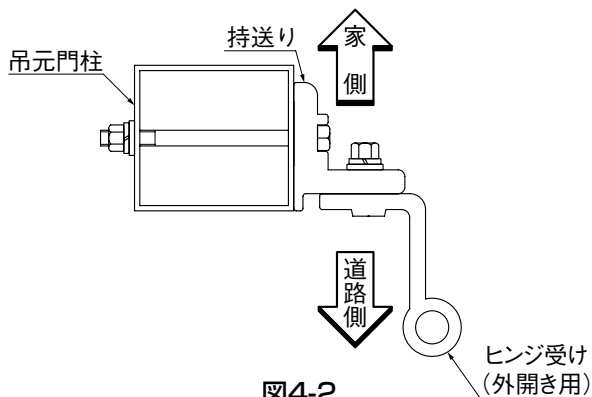
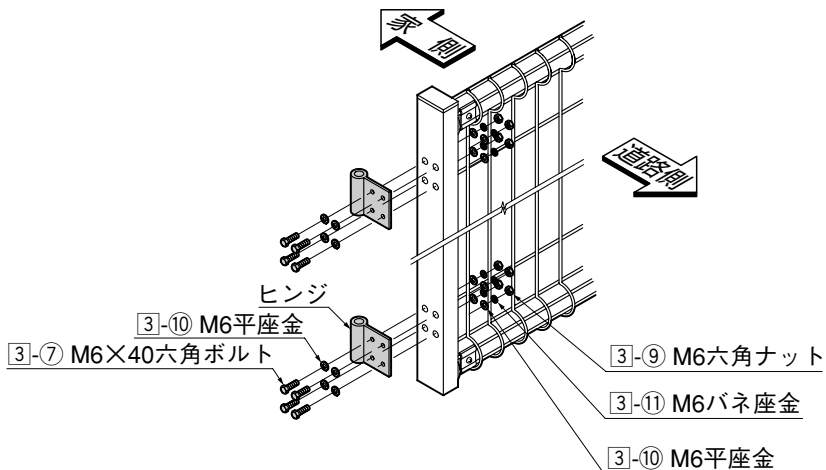


図4-2

補足

- ヒンジ受けは内開き・外開きそれぞれ専用になります。取付ける向きに注意してください。図4-1、図4-2を参照してください。

4-3 門扉 内開きの場合



ポイント

- 門扉本体には左右勝手を兼用する為に、左右両方の框にヒンジ取付け孔があいています。使用しない孔は付属のシールで目かくししてください。

5. 門扉およびフェンス本体の取付け

3-15 M8平座金 3-8 M8オープンエンドナット

フックボルト取付け孔 ヒンジシャフト

M8フックボルト

フェンス本体 門扉

3-12 M12平座金

3-21 M4×16ナベ小ネジ 3-22 M4用袋ナット

ヒンジシャフト

A詳細図

図5-1 内開きの場合

3-6 M6×20六角ボルト

調整±5

家側 道路側

図5-2 内開きの場合

3-6 M6×20六角ボルト

調整±5

家側 道路側

図5-3 外開きの場合

① 付属のM8フックボルトを使用してフェンス本体を門柱に取付けてください。(図5-1参照)

補足

- フェンスを取付けない場合、フックボルト取付け孔は使用しないため、付属のシールで目隠しをしてください。
- ヒンジシャフト組付け後、ヒンジシャフトが抜けないように、3-21と3-22を組付けてください。

② 門扉が垂直になるように3-6を緩めて調整してください。

6. 落とし棒の取付け

受扉

落とし棒ホルダー

3-13 φ6×14 サラネジ

ロックネジ

落とし棒受

ポイント

① 図のように落とし棒を取付けてください。

② 落とし棒を取付けたら扉を閉めて落とし棒を落とし、ロックネジを矢印の方向へ締め込んで、落とし棒があがらないことを確認してください。

● 落とし棒は両開きのみ使用します。

● 落とし棒は受扉に取付けます。

7. 錠の取付け

7-1 片開き

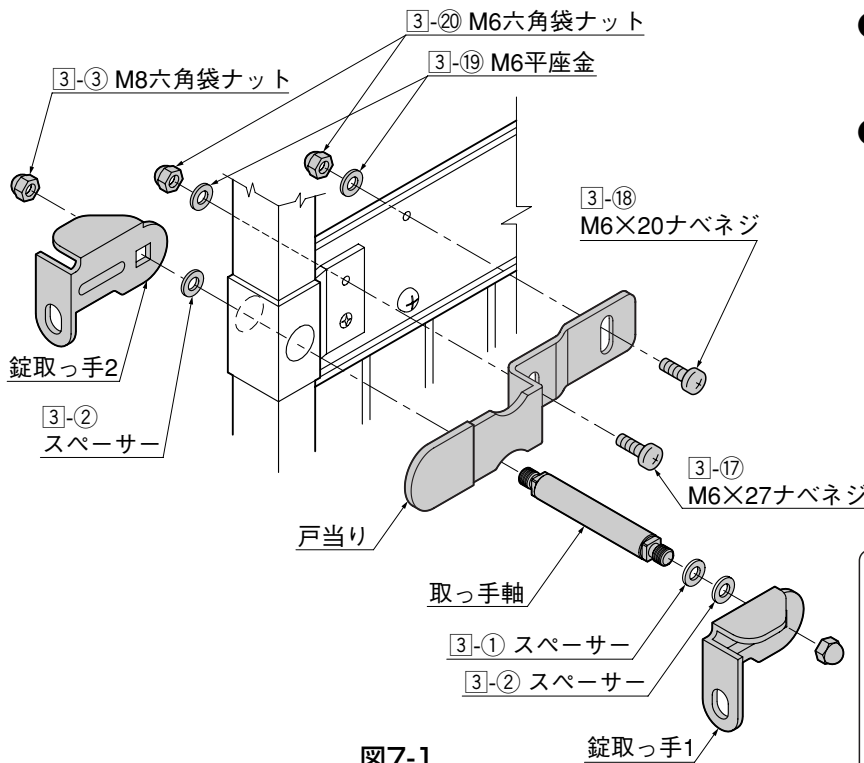


図7-1

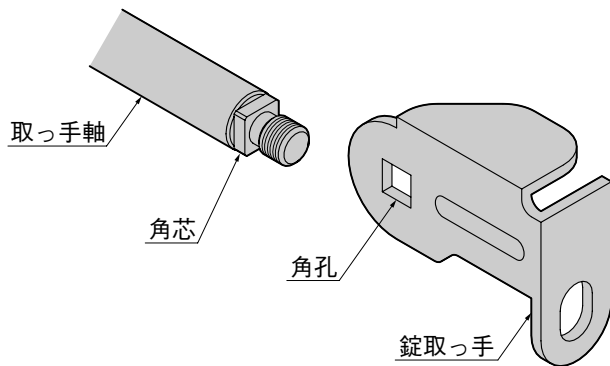


図7-2

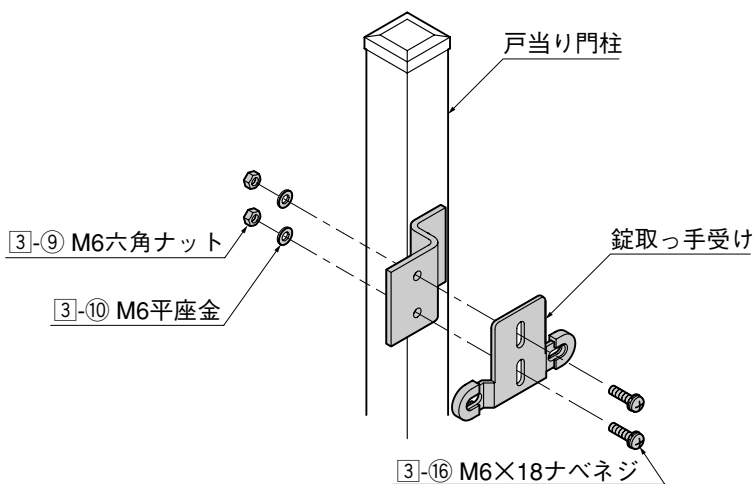


図7-3

① 錠取っ手1、錠取っ手2を取っ手軸と
[3]-①、[3]-②と[3]-③で組付けてください。

② 扉の開く方向にあわせて戸当りを取付
けてください。このとき戸当りは水平
になるよう調整して取付けてください。
取付けるネジは錠パネルを固定してい
るネジをはずして付属の[3]-⑰、[3]-⑱で
扉に取付けてください。(図7-1参照)

ポイント

- スペーサーは、戸当り側に2枚 ($t=5 \cdot t=2$)、反対側に1枚 ($t=2$) にしてください。スペーサーの入れ方を逆にすると、戸当りに錠取っ手が当たります。
- 取っ手の角孔と取っ手軸の角芯を合わせて組付けてください。(図7-2参照)
- [3]-③のナットは回り止めがついているので途中でできつくなりますがまわらなくなるまで締め込んでください。

補足

- 門扉本体には左右勝手を兼用する為に左右両方の框に取っ手軸取付け孔があいています。使用しない孔は付属のシールで目かくししてください。

③ 戸当り門柱に錠取っ手受けを取付けます。
(図7-3参照)

ポイント

- 施錠して南京錠が付けやすい位置に錠取っ手受けの向きと高さを調整してください。(図7-3、図7-4参照)

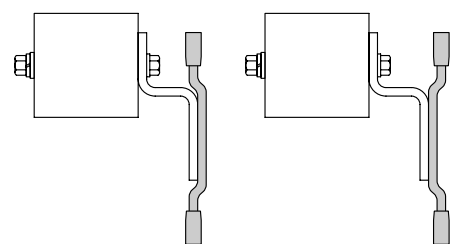


図7-4

7. つづき

7-2 両開き

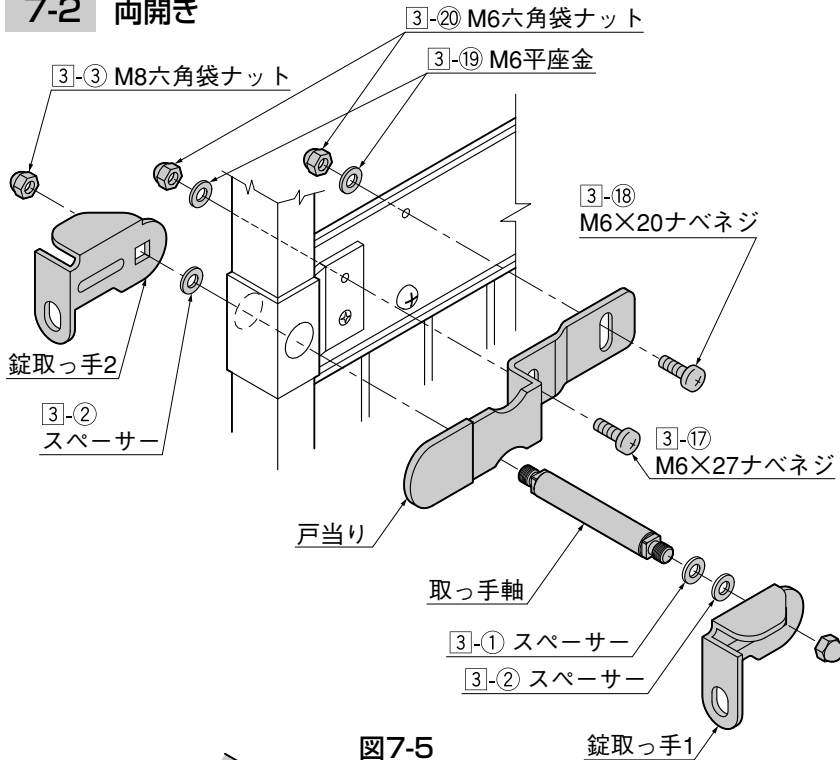


図7-5

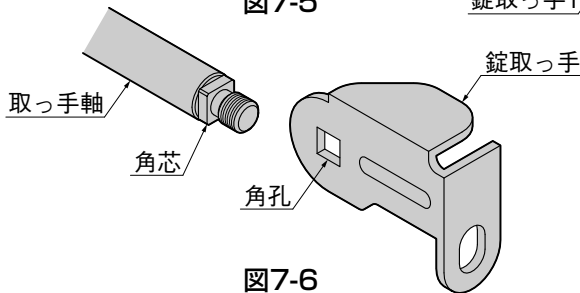


図7-6

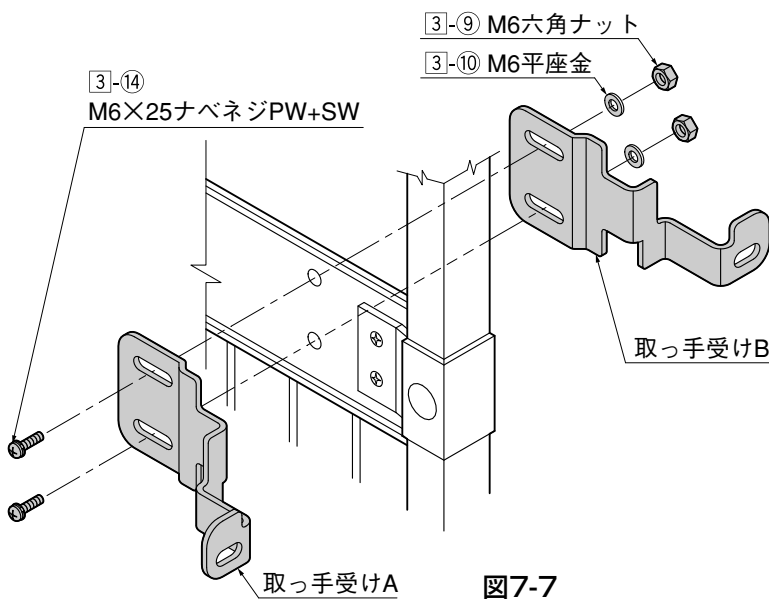


図7-7

① 錠取っ手1、錠取っ手2を取っ手軸と
[3]-①、[3]-②と[3]-③で組付けてください。

② 扉の開く方向にあわせて戸当りを取付
けてください。このとき戸当りは水平
になるよう調整して取付けてください。
取付けるネジは錠パネルを固定してい
るネジをはずして付属の[3]-⑰、[3]-⑱で
扉に取付けてください。(図7-5参照)

ポイント

- スペーサーは、戸当り側に2枚 ($t=5 \cdot t=2$)、
反対側に1枚 ($t=2$) にしてください。
スペーサーの入れ方を逆にすると、
戸当りに錠取っ手が当たります。
- 取っ手の角孔と取っ手軸の角芯を合
わせて組付けてください。
(図7-6参照)
- [3]-③のナットは回り止めがついてい
るので途中でできつくなりますがまわ
らなくなるまで締め込んでください。

補足

- 門扉本体には左右勝手を兼用する為
に左右両方の框に取っ手軸取付け孔
があいています。使用しない孔は付
属のシールで目かくししてください。

③ 反対側の門扉に錠取っ手受けA、Bを取
付けます。

取付けるネジは錠パネルを固定してい
るネジを外して、付属の[3]-⑭で取っ
手受けと共に取付けます。(図7-7参照)

ポイント

- 施錠して南京錠が付けやすい位置に
錠取っ手受けA、Bの位置を調整して
ください。(図7-8参照)

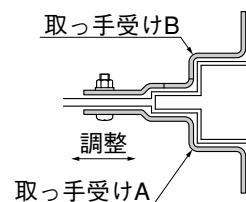


図7-8

取説コード

A255

KKD567773K
199908A
201607L_1049