

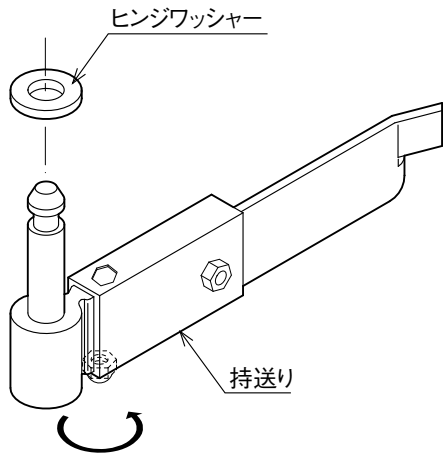
- このたびは、当社製品をお買いあげいただきまして、まことにありがとうございます。
- 正しく施工、組付けをしていただくために、施工前に必ず取付説明書をお読みください。
- 施工終了後、取扱説明書は施主様にお渡しください。

梱包明細表

① 半調整式埋込金具

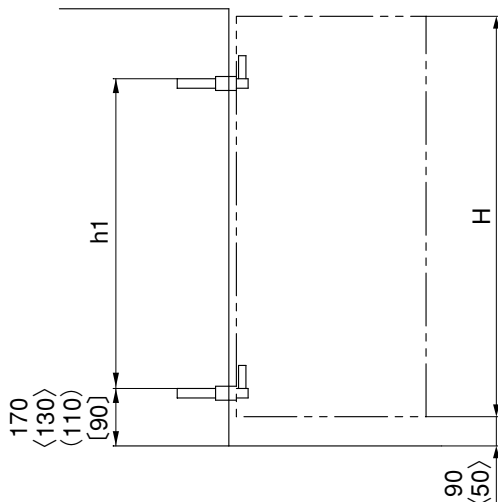
名 称	員 数	
	片開き	両開き
半調整式埋込金具	2	4
ヒンジワッシャー	2	4
プラグボルト M5×40サラ	2	—

1. 施工寸法

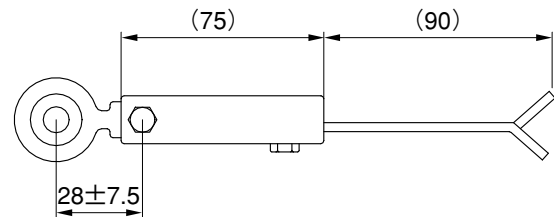


- ① 本体下部の袋ナットをゆるめ、持送りを調整してください。

1-1 埋込金具取付金具



1-2 調整範囲



- ①一般サイズ門扉の施工寸法
 $h1$ 寸法＝門扉呼称H－200mm
 ※「門扉呼称H」は、下記の例に示すように読み替えてください。
 (例) 門扉呼称H：H12 → 1200mm

②特殊サイズ門扉の施工寸法

門扉種類	門扉サイズ	H	h1
ボレロ1～5型	H-10	1005～1050	600
	H-12	1206～1240	800
コラゾン1～7型	H-10	1000	600
	H-12	1200	800
エルマージュ1～2型	H-10	851～1000	600
	H-12	1051～1200	800
ラフィーネ1・4型	H-10	888～1000	600-700
	H-12	1088～1200	800-900

※上記表中以外の門扉は、一般サイズ門扉の施工寸法にて施工してください。

<注意>

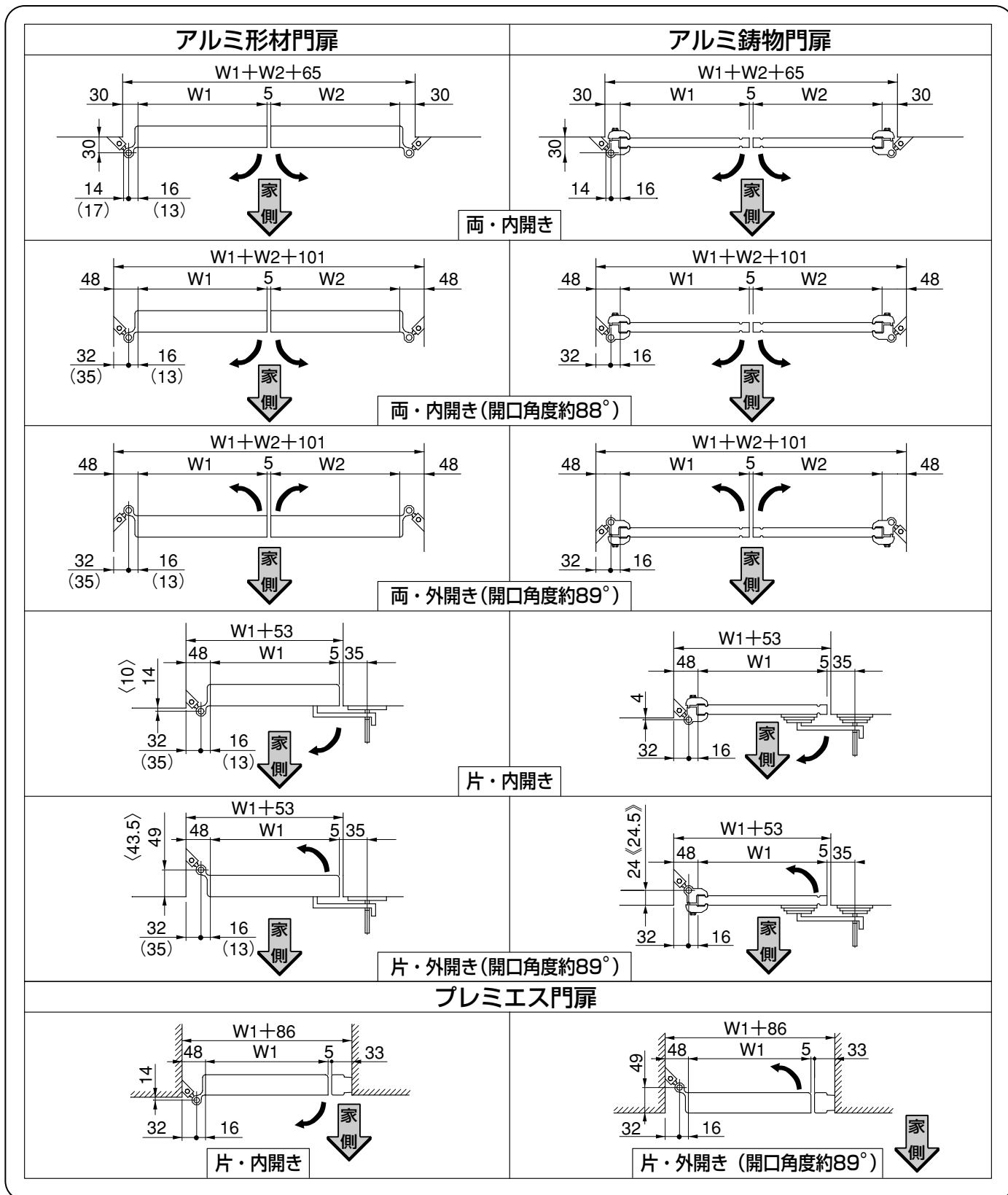
- 図中のHは門扉高さ寸法を示します。
- 使用不可門扉
 高級アルミ鋳物門扉
 ステンシャイン門扉
- 〈 〉内寸法はアーキカット門扉を示します。
- ()内寸法はラフィーネ4型門扉W04H10を示します。
- []内寸法はラフィーネ4型門扉W04H12を示します。

2. 納まり詳細図

※ () 内寸法はハイ千峰の納まり寸法です。

〈 〉 内寸法はハイ千峰、アメリカン、ボレロの納まり寸法です。

《 》 内寸法は太陽と緑A錠使用時の納まり寸法です。



工事店様へ

- 仕上げ後、本体に付いているモルタルを完全に拭き取ってください。
- 施工終了後、取扱説明書は施主様にお渡しください。
- 硬化前後拭き取りますと表面を痛めますのでご注意ください。
- ご使用いただきましてありがとうございました。
- みだりに改造、変更はしないでください。

取説コード

A286

KAW572677J
200209A_1006
201607J_1049