

- このたびは、当社製品をお買いあげいただきましてまことにありがとうございます。
- 正しく施工、組付けをしていただくために、施工前に必ず取付説明書をお読みください。
- 施工終了後、取扱説明書は施主様にお渡しください。

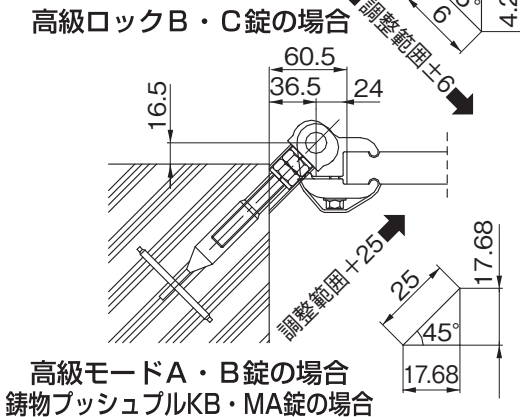
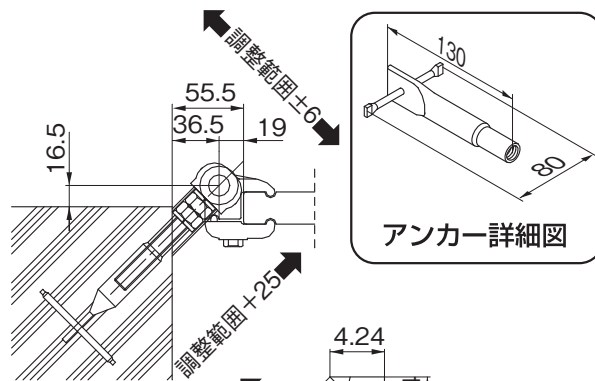
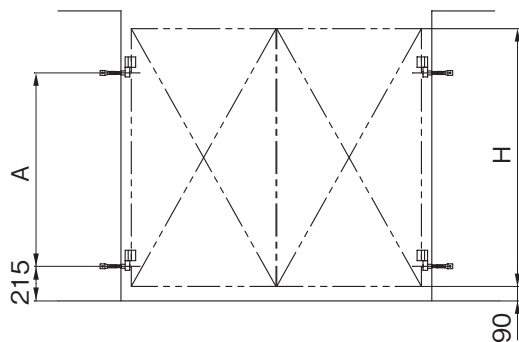
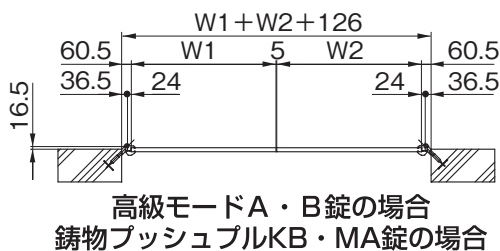
梱包明細表

①両開きセット

名 称	員 数
ボディ	4
ボディ固定ボルト M12×110六角穴付ボルト	4
カバー	4
埋込金具固定ナット M12	4
ボディ固定ナット M12	4

名 称	員 数
歯付座金 M12	4
バネ座金 M12	8
アンカー	4
ヒンジワッシャー	4
取付説明書	1

1. 施工寸法



※アンカー取付け位置は表を参考に埋め込んでください。

門扉名称	サイズ	H	A
エルハーブ	H-14	1400	1000
エルハーブ	H-16	1600	1000
エミュー	H-14	1400	1000
カミール	H-14	1400	1000
グローシャス	H-16	1600	1000
グローシャス	H-18	1800	1200
グランヌーベル1型	H-16	1600	1000
シャトープリアンH:14	H-14	1400	1000
チェリムール	H-16	1600	1000
潮紋	H-14	1400	1000
潮紋	H-16	1600	1200

門扉名称	サイズ	H	A
バトワール	H-18	1800	1200
バルセリア	H-14	1400	1000
バルセリア	H-16	1600	1000
ブロンジェ	H-14	1400	1000
ブロンジェ	H-16	1600	1000
モーレン	H-16	1600	1000
ラファール	H-14	1400	1000
ラファール	H-16	1600	1000
ロネージュ1型	H-14	1400	1000
ロネージュ1型	H-16	1600	1200
カミュタス	H-14	1400	1000

門扉名称	サイズ	H	A
ヴィア・ルクラシコトラッド	H-14	1400	900
ヴィア・ルクラシコトラッド	H-16	1600	1100
ヴィア・ルクラシコハンナ	H-18	1800	900
ヴィア・ル・デコグリーユ	H-16	1600	1100
ヴィア・ル・デコクインセ	H-16	1600	1100
ヴィア・ル・デコドサビネット	H-16	1600	1100

2. 埋込金具の施工

① ボディを六角レンチを使って仮固定してください。

② ボディを取付けた後、門扉を吊り前後左右の調整を行ってください。

③ 全ての調整が終了した後、カバーを上からかぶせてください。

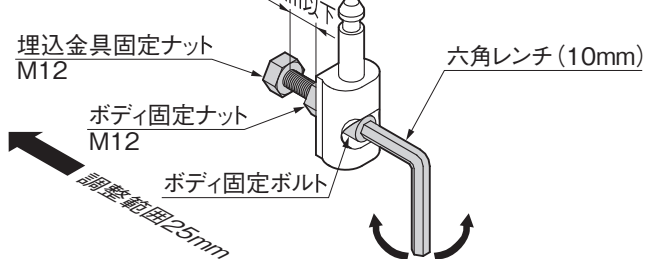
<注意>

- カバーは後付け金具の調整が終了した後、カットして長さの調整を行ってください。

3. 埋込金具の固定方法および調整方法

3-1 埋込金具の調整方法

(1) 左右の調整方法

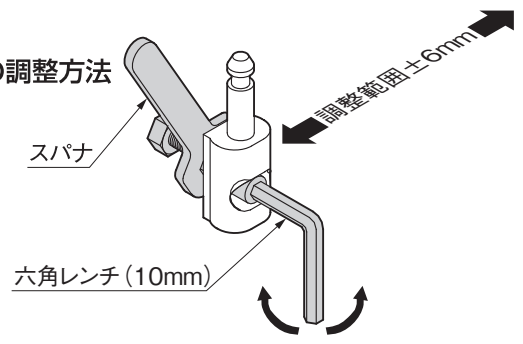


- ① 埋込金具固定ナット、ボディ固定ナットをゆるめた後、ボディ固定ボルトを回転させて調整してください。

<注意>

- 埋込金具固定ナットとボディ固定ナットの間は25mm以上あけないでください。

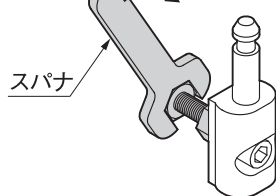
(2) 前後の調整方法



- ① ボディ固定ナットをゆるめてボディを前後に動かして調整した後、3-2の要領で締め込んでください。

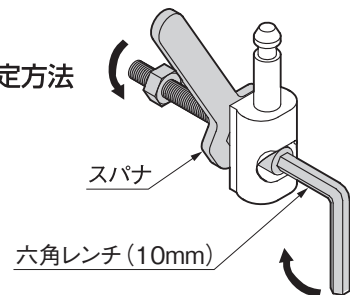
3-2 埋込金具の固定方法

(1) 壁への固定方法



- ① スパナを右方向(時計回り)に回転させて締め込んでください。

(2) ボディの固定方法



- ① 六角レンチを右方向(時計回り)に回転させ、スパナを左方向(反時計回り)に回して締め込んでください。

工事店様へ

- 仕上げ後、本体に付いているモルタルを完全に拭き取ってください。
硬化前後拭き取りますと表面を痛めますのでご注意ください。
- みだりに改造、変更はしないでください。
- 施工終了後、取扱説明書は施主様にお渡しください。
- ご使用いただきましてありがとうございました。

取説コード

A289

KBY572680D
200208A_1006
201607E_1048