

LIXIL 鋳物門扉用門柱VMWA・VKWA H14(両),H16(両)(124×130角) 取付説明書

- このたびは、当社製品をお買いあげいただきましてまことにありがとうございます。
- この取付説明書に示した表示記号の内容は、製品を安全に正しく施工していただき、施主様等の危害や損害を未然に防止するためのものです。
表示記号の内容を良く理解したうえで、本書の内容(指示)にしたがってください。
- この取付説明書では、次のような記号を使用しています。

安全に関する記号 記号の意味



警告

- 取扱いを誤った場合に、使用者が死亡または重傷を負うおそれのある内容を示しています。



注意

- 取扱いを誤った場合に、使用者が中・軽傷を負うおそれのある内容、または物的損害のおそれがある内容を示しています。

一般情報に関する記号



ポイント

- 取付手順で、特に注意して作業をしていただきたいことを示しています。
- 守っていただかないと組付けができない内容、または製品全体に後々不具合が発生するおそれのある内容を示しています。



- 取付説明の内容全体(個々の説明枠)にかかる注意事項を示しています。
- 取付説明の内容に制限がある場合の条件を示しています。



補足

- 説明の内容で知っておくと便利なことを示しています。

<施工の前に>



注意

- 製品の施工には、危険を伴う場合がありますので、必ず専門の工事業者による施工をお願いします。
- 正しく施工、組付けをするために、施工前に必ず取付説明書をお読みください。
- 製品の施工については、必ず取付説明書にしたがってください。
- 施工終了後、取扱説明書は施主様にお渡しください。

<施工上のご注意>



注意

- 外開きタイプでは開閉時に扉が公道(道路面)等へ飛び出さない位置に設置してください。
- 寒冷地では、門柱に水抜き穴をあけてください。
- 施工終了後は扉の開閉チェックを行ない、不具合がないか確認してください。

<基礎工事について>



注意

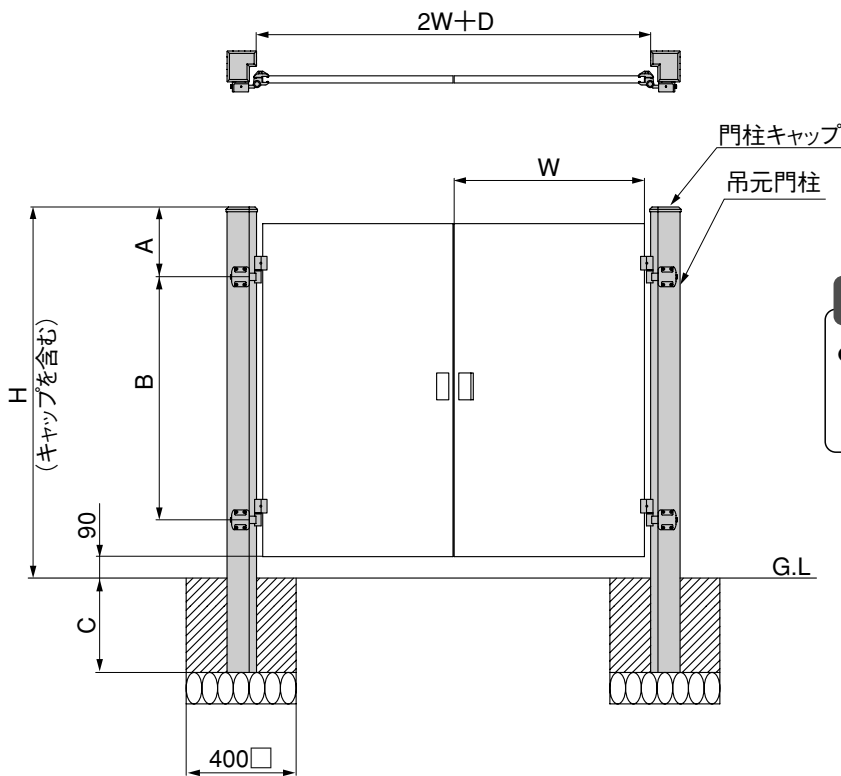
- 基礎は弊社指定の寸法以上にしてください。
- 寒冷地で凍上するおそれのある地域で使用する場合は、凍上線の下まで基礎を設けてください。
- 基礎部の埋込み深さは製品ごとに決めています。現場によって(堅牢な地盤、軟弱な地盤など)基礎部のコンクリートの量(体積)を十分配慮してください。
- 塩分を含む砂および塩素系のモルタル混和剤は使用しないでください。腐食の原因になります。
- コンクリート(またはモルタル)には、急結剤は使用しないでください。使用するとアルミが腐食する原因になります。

■ 梱包明細表

① 門柱セット

名称	略図	員数				名称	略図	員数			
		VMWA-14	VMWA-16	VKWA-14	VKWA-16			VMWA-14	VMWA-16	VKWA-14	VKWA-16
吊元門柱		2	2	2	2	樹脂ワッシャー		4	4	4	4
柱キャップ		左右各1	左右各1	左右各1	左右各1	①-① M5×20 ワッシャー付ボルト		16	16	16	16
調整金具P (上)		2	2	2	2	取付説明書 A310		1	1	1	1
調整金具P (下)		2	2	2	2						

1. 基本寸法図



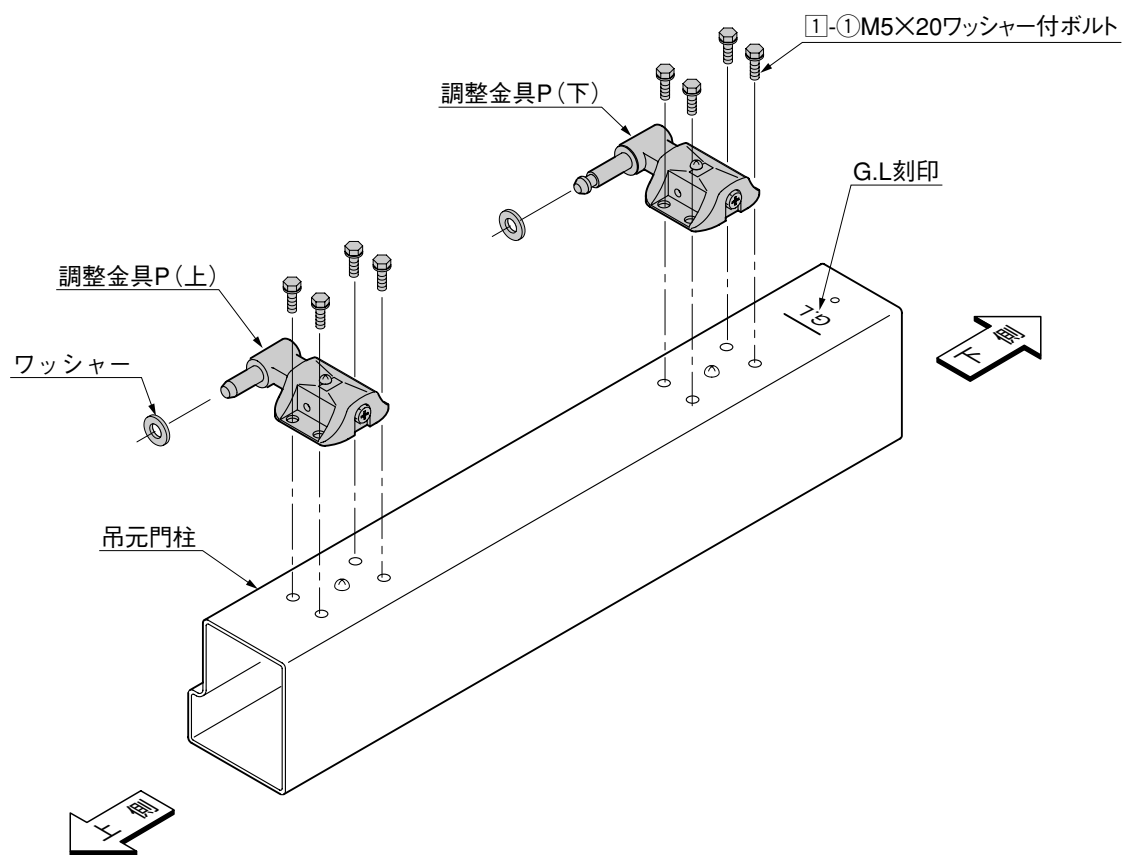
補足

- 門扉の種類によっては、吊元門柱のH寸法よりも門扉が高くなる場合があります。

	A	B	C	H	商品名	D	
VMWA-14吊元門柱	340	1000	560	1560	高級アルミ 鋳物門扉	高級ロックB・C錠使用タイプ	48
VMWA-16吊元門柱	340	1200	610	1760		高級モードA・B錠使用タイプ 2線式電気錠使用タイプ	58
VKWA-14吊元門柱	440	900	560	1560	高級アルミ 鋳物門扉	プッシュプルKA,KB錠・MA錠タイプ	58
VKWA-16吊元門柱	440	1100	610	1760			

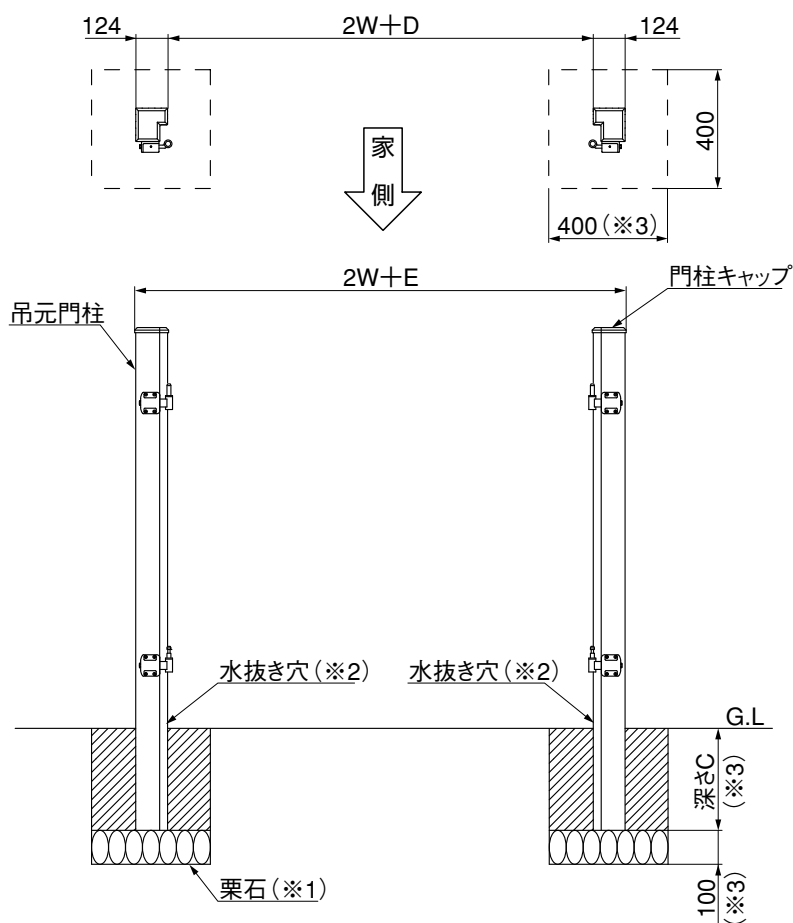
2. 埋込み前の準備

2-1 調整金具の取付け



❶ 吊元門柱に調整金具(上)と調整金具(下)を固定してください。

3. 取付け方法



商品名		D	E	深さC	
高級アルミ 鋳物門扉	高級ロックB・C錠使用タイプ	47	295	VMW-14設定門扉	560
	高級モードA・B錠使用タイプ	57	305	VKW-14設定門扉	
	2線式電気錠使用タイプ	57	305	VMW-16設定門扉	610
	プッシュプルKA,KB錠・MA錠タイプ	57	305	VKW-16設定門扉	

- ① 間口を決めてください。
- ② 400mm四方に深さ約700mmの穴を掘り、底に栗石を入れてよく突き固めてください。
- ③ 持ち送りをセットした門柱を穴に入れてください。
- ④ 柱のレベルと垂直を確認した後にそえ木を固定してください。
- ⑤ コンクリートを流し込み、よく突き固めてください。

補足

- 持ち送りをセットした面が家側になります。
- 門柱の基礎は、基礎下に100mm厚のぐり石を施工する等で水が抜ける構造にしてください。(※1)
- 門柱の基礎上面は水が溜まらないように水勾配をつけてください。
- やむをえず水が抜けにくい構造になった場合はG.L面より5mm程度上部の柱側面内側にφ5の水抜き穴をあけてください。(※2)
- 基礎寸法は指定寸法以上にしてください。(※3)
- 落とし棒受けの取付け位置は門扉本体または錠の取付説明書を参照してください。

取説コード

A310

JZZ615328C
200209A_1007
201607G_1049