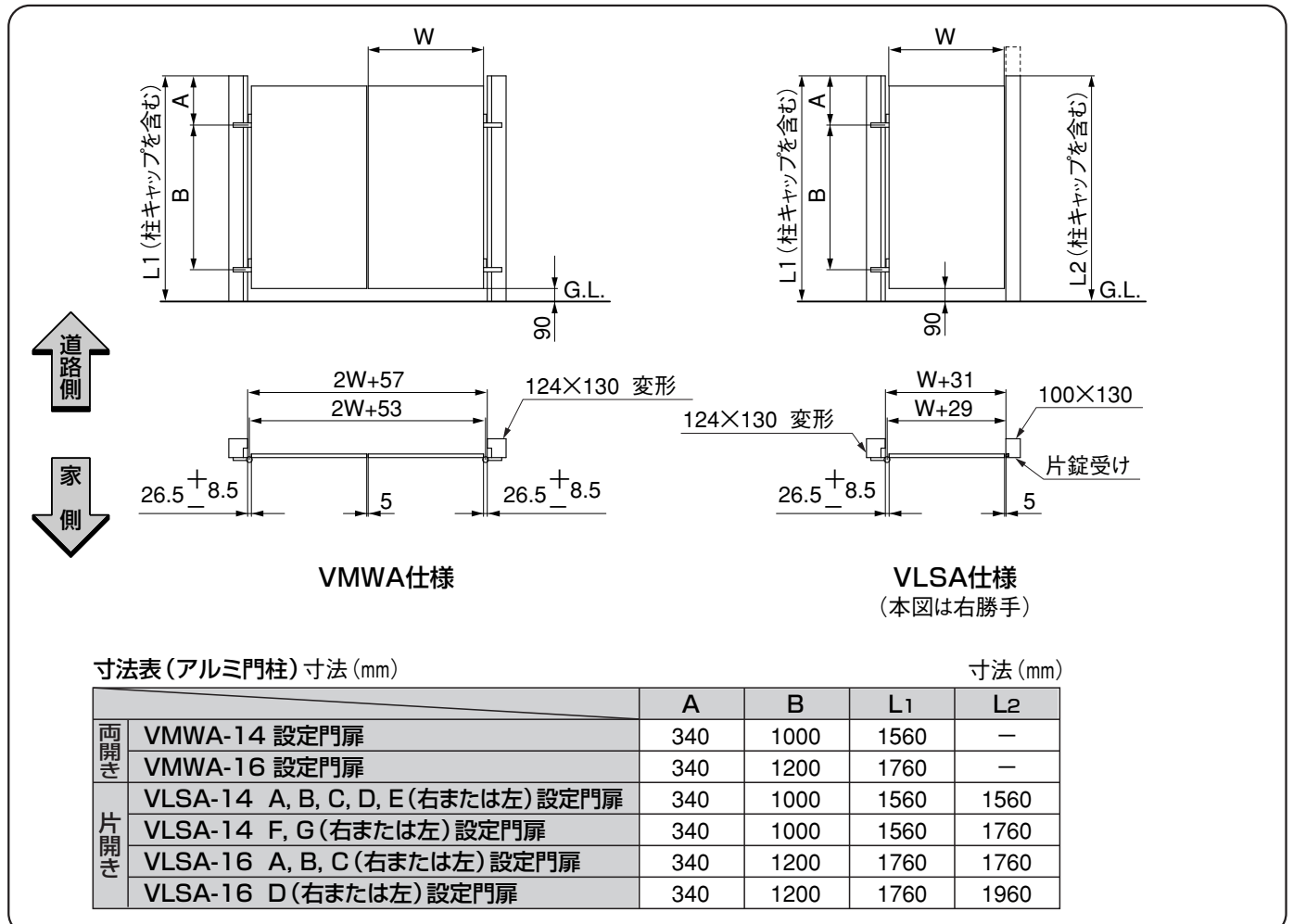


- このたびは、当社製品をお買いあげいただきましてまことにありがとうございます。
- 正しく施工、組付けをしていただくために、施工前に必ず取付説明書をお読みください。
- 施工終了後、取扱説明書は施主様にお渡しください。

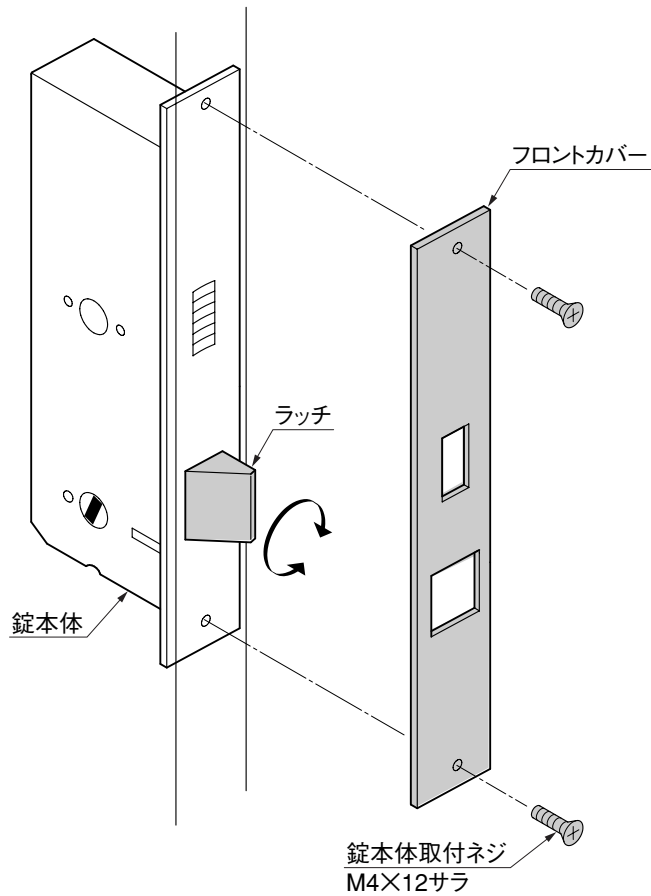
■梱包明細書

名 称	員 数		名 称	員 数	
	両錠	片錠		両錠	片錠
両錠本体	1	—	キー	3	3
片錠本体	—	1	ヒンジ取付ボルト M8×30フランジ	8	4
シリンダー付き落とし棒本体	1	—	ヒンジカバー取付ネジ M4×20ナベ	4	2
落とし棒取付ベース	1	—	落とし棒取付ベース取付ネジ M5×10ナベ	2	—
落とし棒受け	1	—	シリンダー付き落とし棒本体取付ネジ M4×8サラ	4	—
戸当り板	1	1	戸当り板取付ネジ M5×16サラ	3	3
ヒンジA (上)	2	1	錠本体取付ネジ M4×12サラ	2	2
ヒンジA (下) 抜け止めネジ φ6-M4×8特サラ付	2	1	錠受け取付ネジ M4×12サラ	2	—
ヒンジB	4	2	サムターンつまみ取付ネジ M3×20ナベ	1	1
ヒンジカバー	4	2	取付説明書	1	1
ヒンジキャップ	4	2	取扱説明書	1	1
サムターンつまみ	1	1			

1. 基本寸法図



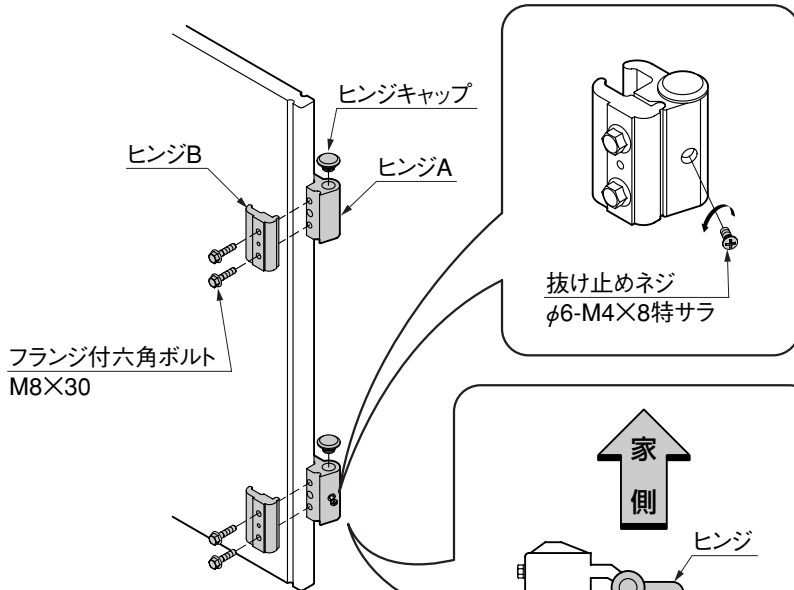
2. 勝手変更



- ① 錠本体取付ネジ (M4×12サラ) をゆるめ、フロントカバーをはずしてラッチを手で回して向きを変えてください。
- ② 向きを変え終わりましたら、再びフロントカバーを取付けてください。

		両開き	片開き
内開き	右勝手		
	左勝手		
外開き	右勝手		
	左勝手		

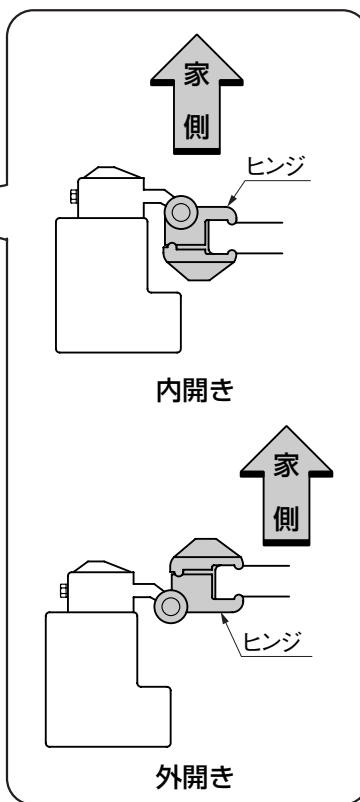
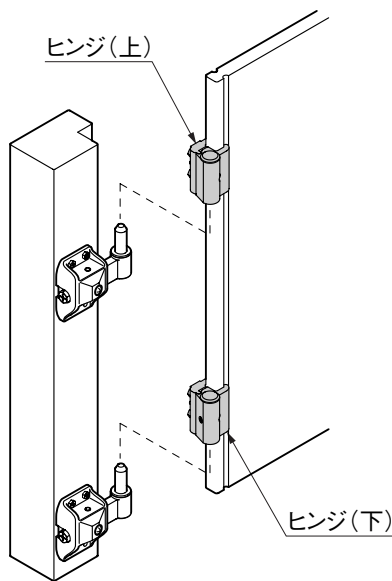
3. ヒンジの取付け



- ① 門扉の溝に合わせヒンジAとヒンジBで挟み、フランジ付ボルト (M8×30) で固定してください。

<注意>

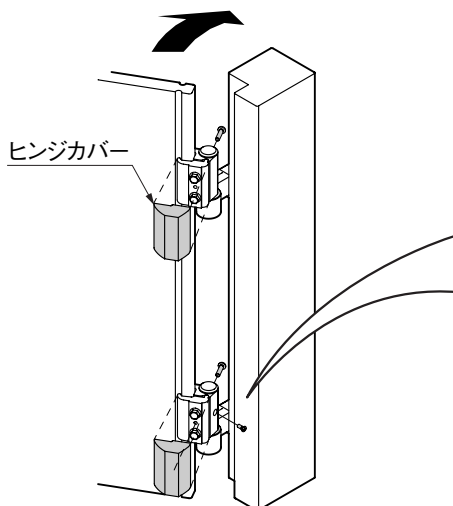
- 抜き止めネジのネジ穴のあるヒンジが下にくるようにします。



- ② ヒンジキャップをはめてください。

- ③ ヒンジ(下)の抜き止めネジをゆるめてください。

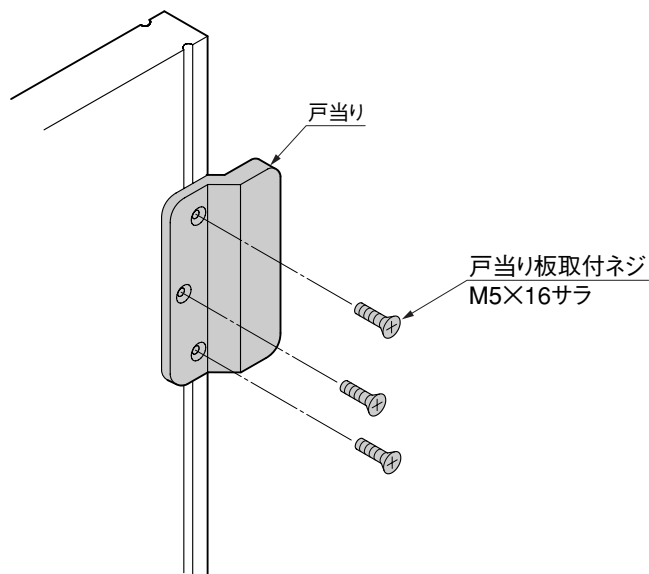
- ④ ヒンジを(下)、(上)の順に調整金具のシャフトに差込んでください。



- ⑤ 門扉をあけ、ヒンジ(下)の抜き止めネジを締めてください。

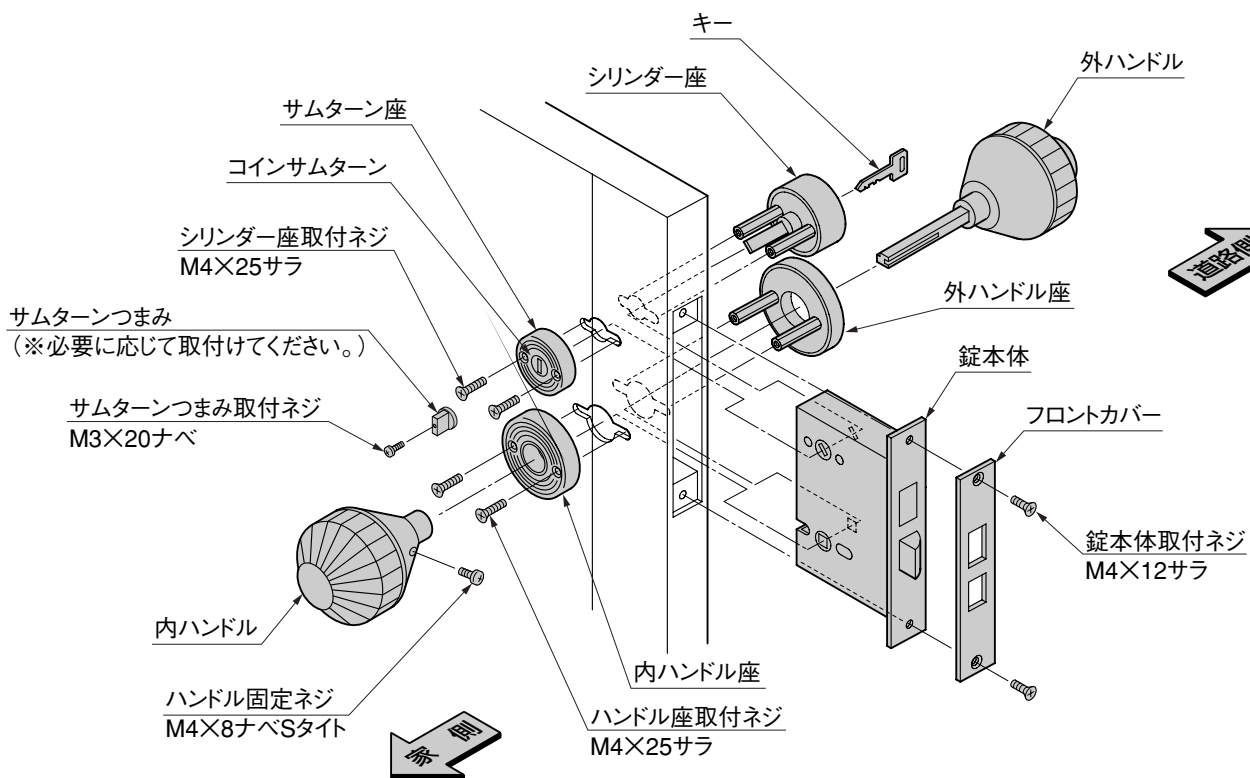
- ⑥ ヒンジカバーを取付けてください。

4. 戸当りの取付け



5. 錠本体の取付け

5-1 掛け側扉 (片・両開き共通)

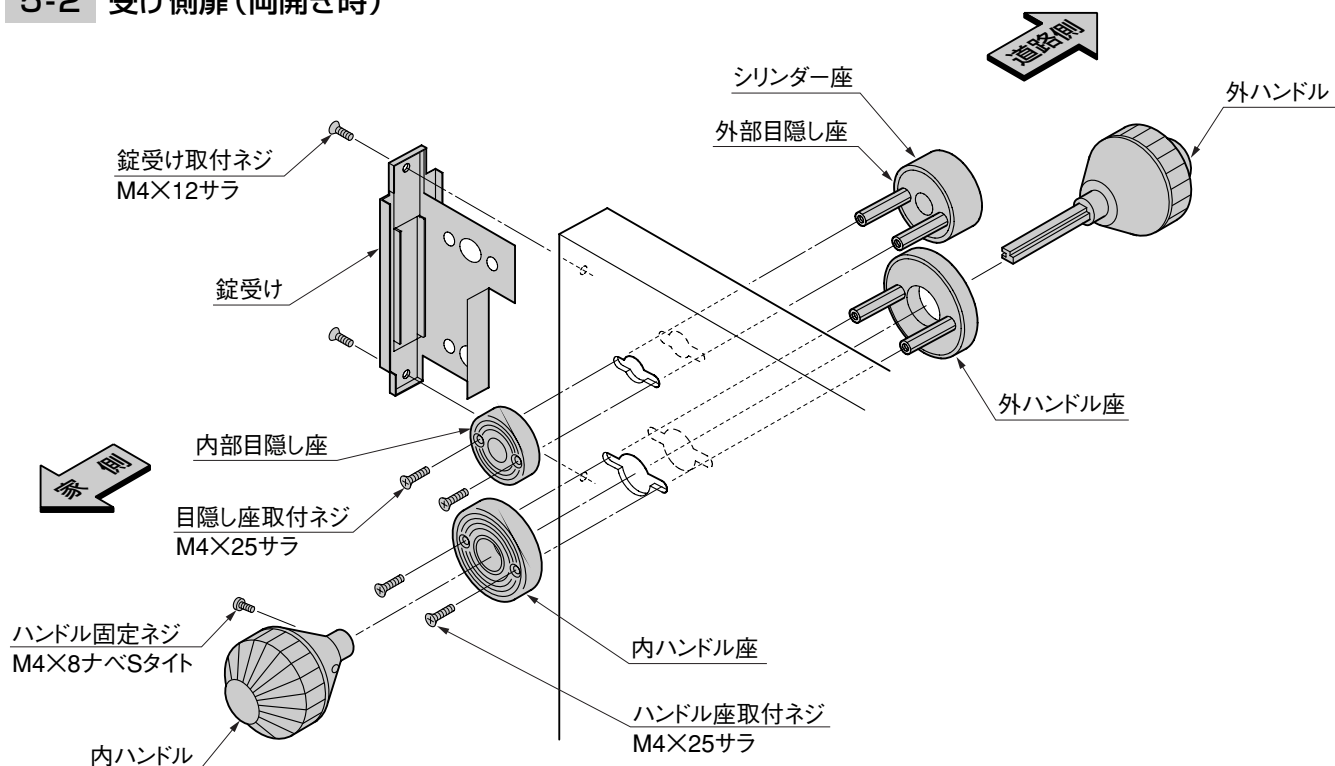


- ❶ 錠本体を本体取付けネジ (M4×12サラ) 2本で、掛け側扉に取付けてください。また、受け側扉に錠受けを錠受け取付ネジ (M4×12サラ) で取付けてください。
- ❷ 道路側よりシリンダー座を差込み、家側より内部サムターン座をあて、シリンダー取付ネジ (M4×25サラ) で取付けてください。

<注 意>

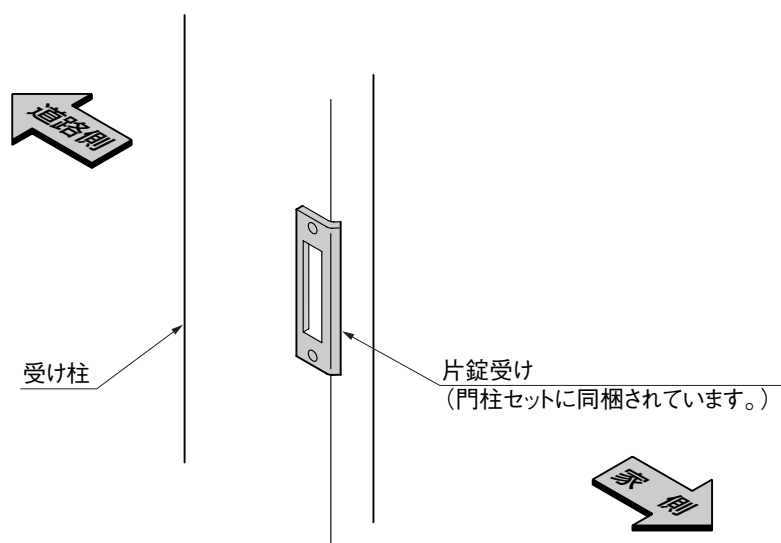
- キーを抜いた状態で取付けてください。

5-2 受け側扉（両開き時）



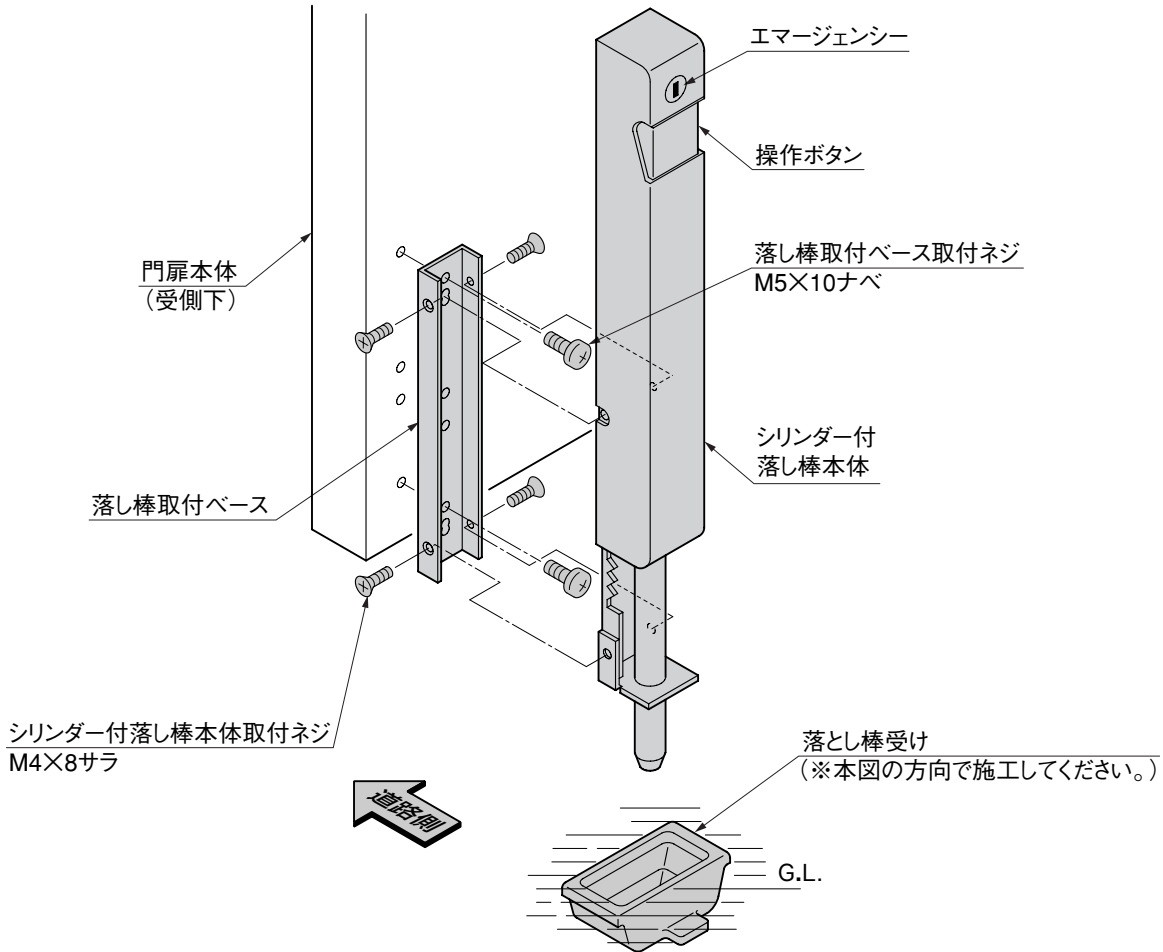
- ① 道路側よりシリンダー座を差込み、家側より内部目隠し座をあて、目隠し座取付ネジ (M4×25サラ) で取付けてください。
- ② 道路側より外ハンドル座を差込み、家側より内ハンドル座をあて、ハンドル座取付ネジ (M4×25サラ) で取付けてください。
- ③ 掛け側扉に外ハンドル、受け側扉に固定ハンドルを道路側より外ハンドル座まで差込み、家側より内ハンドルを取付け、ハンドル固定ネジ (M4×8ナベSタイト) で固定してください。

5-3 受け柱（片開き時）



※図は、右勝手の場合です。

6. 落とし棒の取付け



シリンダー付落とし棒本体取付ネジ
M4×8サラ

エマージェンシー

操作ボタン

落とし棒取付ベース取付ネジ
M5×10ナベ

シリンダー付
落とし棒本体

門扉本体
(受側下)

落とし棒取付ベース

落とし棒受け
(※本図の方向で施工してください。)

<注 意>

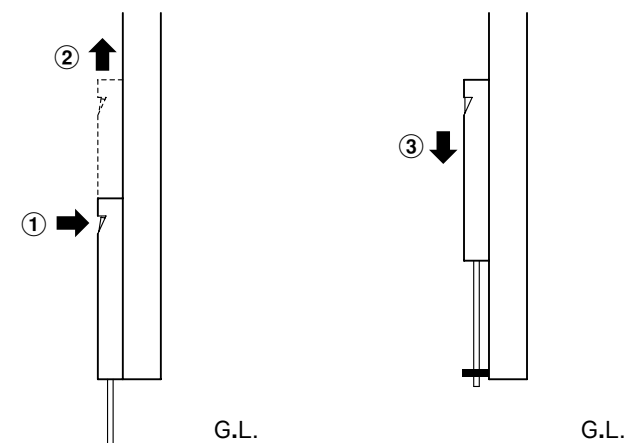
- 落とし棒は両開き仕様にのみ取付きます。

- ① 落とし棒取付ベースを、門扉に落とし棒取付ベース取付ネジ (M5×10ナベ) 2本で取付けてください。

<注 意>

- 落とし棒取付ベース下面と門扉下面が同じ位置になるように取付けてください。

- ② シリンダー落とし棒本体を落とし棒取付ベースにあてがい、シリンダー付落とし棒本体取付ネジ (M4×8サラ) で取付けてください。



引き上げるときは・・・

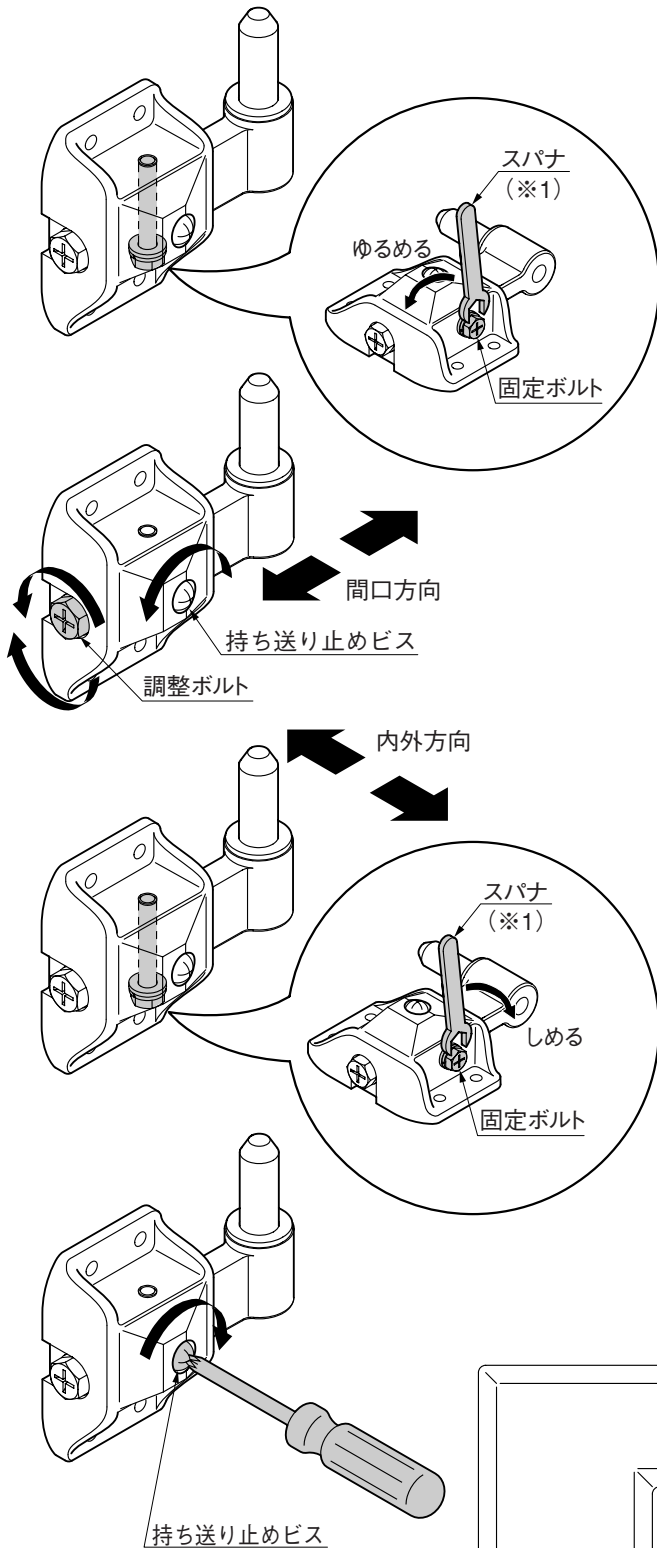
操作ボタンを押しながら①、「カチッ」と音がして、落とし棒がロックするまで引き上げます。②

落とすときは・・・

本体を下に押し、「カチッ」と音がして、ロックがはずれて降ります。③

落とし棒の操作方法

7. 調整金具の調整方法



① 固定ボルトをゆるめてください。

<注意>

- 固定ボルトを締めたまま間口寸法の調整を行なうと固定ボルトが破損します。
- 必ず市販の呼び10スパナを使用してください。(※1)

② 調整ボルトをまわし、間口寸法を決めてください。

<注意>

- 内方向に調整の場合は持ち送り止めビスをゆるめてください。

③ 内外寸法を決めたあと、固定ボルトをスパナで締付けてください。

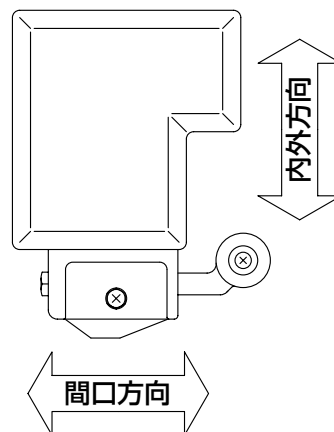
<注意>

- 必ず市販の呼び10スパナを使用してください。(※1)

④ 「持ち送り止めビス」を締め、持ち送りを固定してください。
(出荷時ビスは仮締めされています。)

表7-1 調整範囲

	調整金具P 調整金具K
内外寸法	±7.5mm
間口方向	±8.5mm



工事店様へ

- 仕上げ後、本体についているモルタルを完全に拭き取ってください。
硬化後拭き取りますと表面を痛めますのでご注意ください。
- みだりに改造、変更はしないでください。
- ご使用いただきましてありがとうございました。

取説コード

A313

KGH572393D
200208A_1007
201607E_1049