

LIXIL プッシュプルRT錠(空錠) 取付説明書

- このたびは、当社製品をお買いあげいただきましてまことにありがとうございます。
- この取付説明書に示した表示記号の内容は、製品を安全に正しく施工していただき、施主様等の危害や損害を未然に防止するためのものです。
表示記号の内容を良く理解したうえで、本書の内容(指示)にしたがってください。
- この取付説明書では、次のような記号を使用しています。

安全に関する記号 記号の意味



警告

- 取扱いを誤った場合に、使用者が死亡または重傷を負うおそれのある内容を示しています。



注意

- 取扱いを誤った場合に、使用者が中・軽傷を負うおそれのある内容、または物的損害のおそれがある内容を示しています。

一般情報に関する記号



ポイント

- 取付手順で、特に注意して作業をしていただきたいことを示しています。
- 守っていただかないと組付けができない内容、または製品全体に後々不具合が発生するおそれのある内容を示しています。



- 取付説明の内容全体(個々の説明枠)にかかる注意事項を示しています。
- 取付説明の内容に制限がある場合の条件を示しています。



補足

- 説明の内容で知っておくと便利なことを示しています。

<施工の前に>



警告

- 門扉は人や車が入り出すためのものです。構造によって開閉する方法が異なりますので、設置の場所・目的に合わせて選択してください。



注意

- 商品の施工には、危険を伴う場合がありますので、必ず専門の工事業者による施工をお願いします。
- 正しく施工、組付けをするために、施工前に必ず取付説明書をお読みください。
- 製品の施工については、必ず取付説明書にしたがってください。
- 施工終了後、取扱説明書は施主様にお渡しください。

<施工上のご注意>

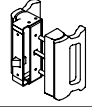
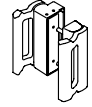

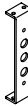


注意


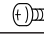
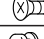
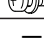
- 施工終了後は扉の開閉チェックを行ない、不具合がないか確認してください。

■梱包明細表

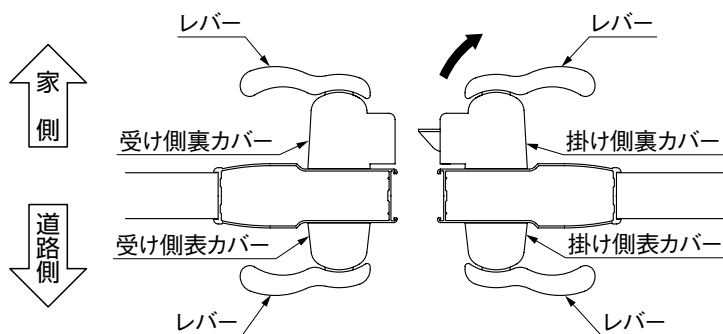
①錠セット

名称	略図	員数	
		両錠	片錠
錠掛け側		1	1
錠受け側		1	—
片錠受け		—	1
錠裏板		2	1

①錠セット つづき

名称	略図	員数	
		両錠	片錠
外開きフロント		—	1
①-① M5×12ナベ小ネジ		4	2
①-② M4×12サラ小ネジ		8	4
①-③ M5×20ナベセムスネジ		—	2
取付説明書	—	1	1
取扱説明書	—	1	1

1. 各部の名称 ※図は右勝手内開きを示します。



2. 勝手の変更 ※本セットは右勝手内開き用になっています。扉の勝手が右勝手内開き以外の場合は、下記方法にしたがって錠の勝手を変更してください。

2-1 勝手変更

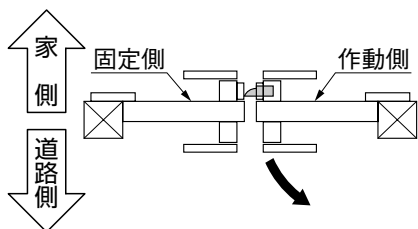


図2-1 右勝手外開き

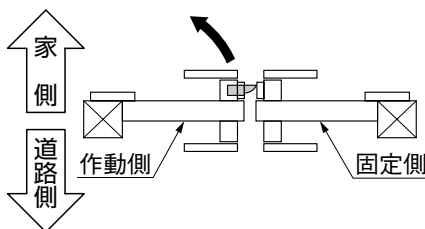


図2-2 左勝手内開き

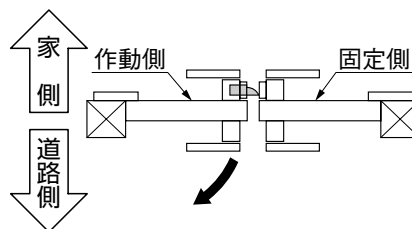
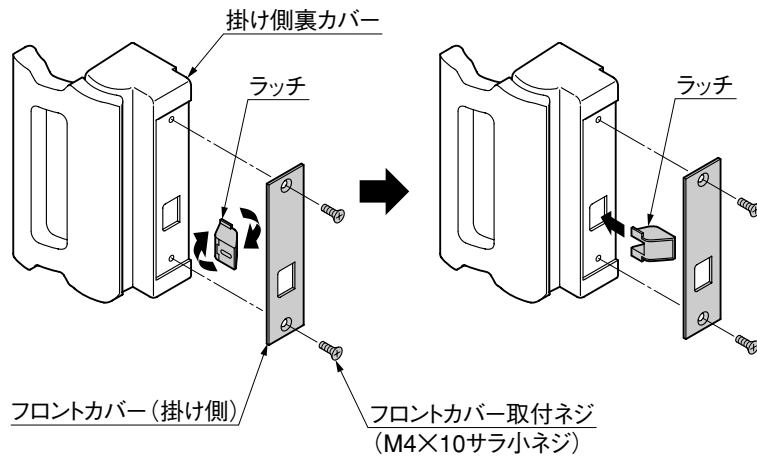


図2-3 左勝手外開き

ポイント

- 右勝手外開きの場合、「2-2 ラッチの組換え」にしたがって勝手を変更してください。
- 左勝手内開きの場合、ラッチの組換えは不要ですので錠全体を上下反転して取付けてください。
- 左勝手外開きの場合、「2-2 ラッチの組換え」にしたがって勝手を変更してください。

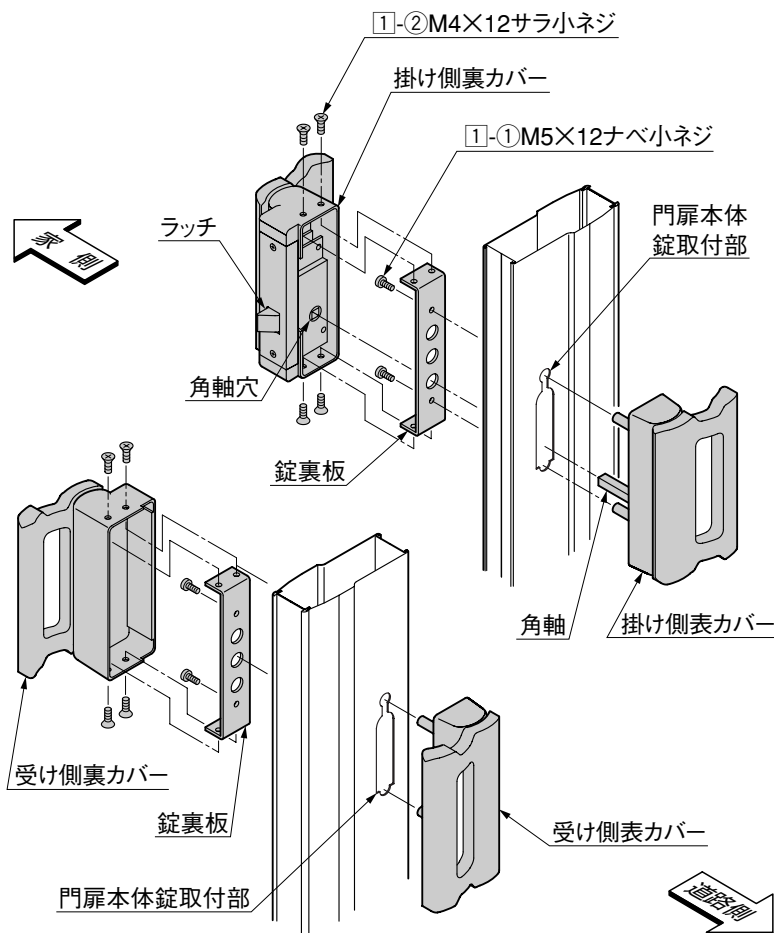
2-2 ラッチの組換え



- ① フロントカバーを外しラッチを差換えてから、再度「フロントカバー取付ネジ」で取付けてください。

3. 錠の取付け

3-1 両開き 右勝手の場合

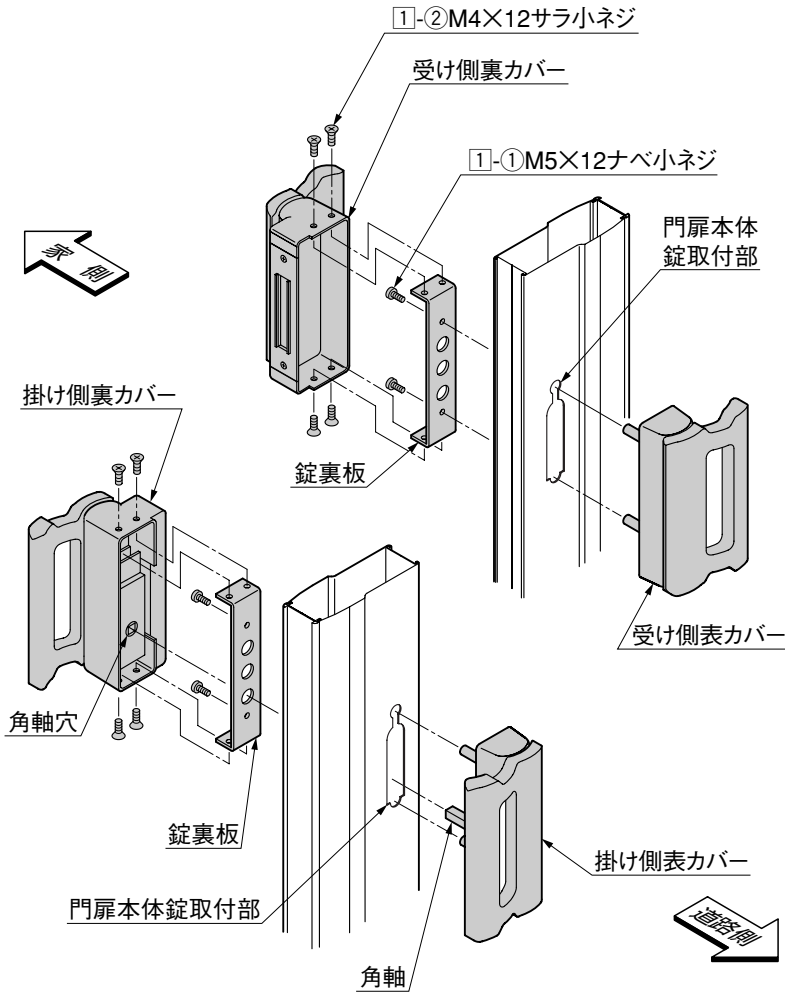


- ① 図3-1にしたがって、門扉に錠を取付けてください。

図3-1

3. つづき

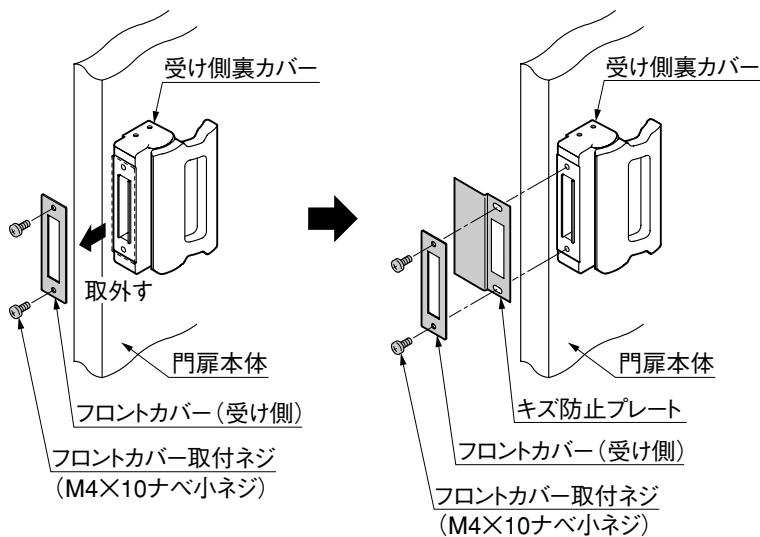
3-2 両開き 左勝手の場合



① 図3-2にしたがって、門扉に錠を取付けてください。

図3-2

3-3 両外開きに変更する場合



① 受け側裏カバーのフロントカバー（受け側）をいったん外し、キズ防止プレートを挟んで再び組付けてください。

ポイント

- キズ防止プレートは、「ラッチ錠用 外開き持送りセット両開き用」に同梱しています。

3-4 片開きの場合 ※図は右勝手を示します。

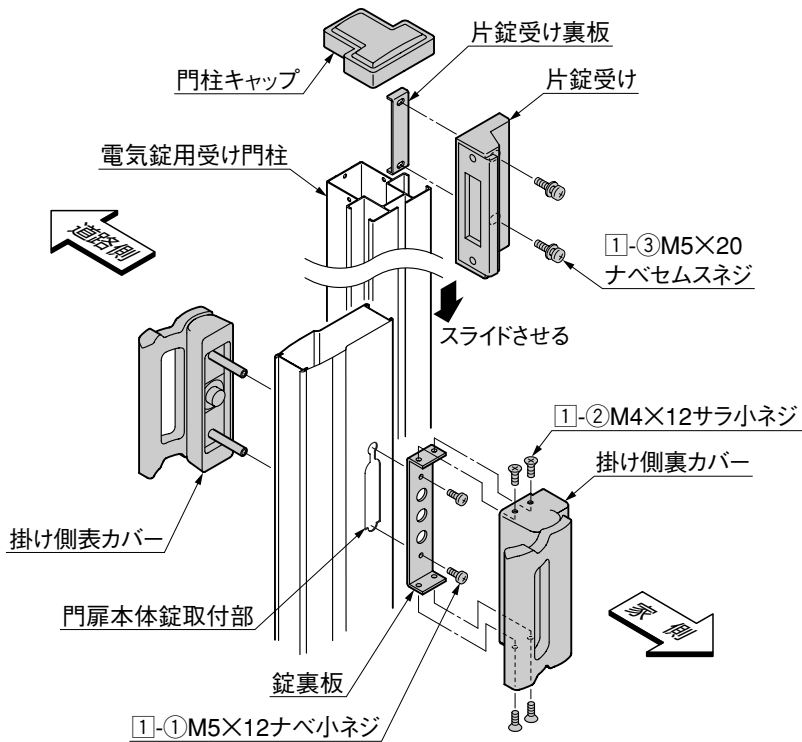


図3-3

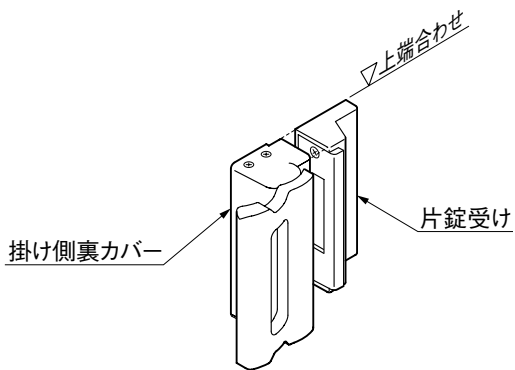


図3-4

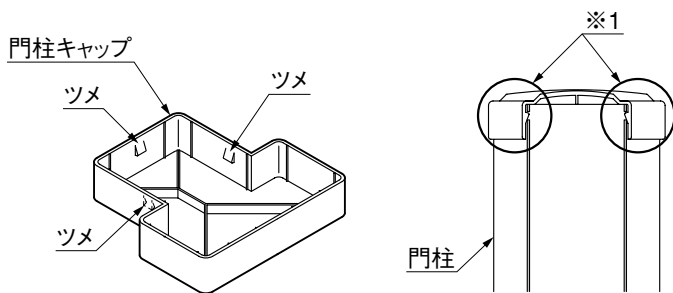


図3-5

① 図3-3にしたがって、門扉に錠を取付けてください。

② 片錠受けを門柱に①-③で取付けてください。

ポイント

- 片錠受け高さは、片錠受けの上端面と錠掛け側機構部の上端面との高さを合わせた位置で固定してください。(図3-4参照)
- 片錠受け裏板は門柱に仮止めしていますので、取外して使用してください。

補足

- 片外開きの場合は、「3-5 片外開きに変更する場合の追加部品の取付け」にしたがって追加部品を取付けてください。

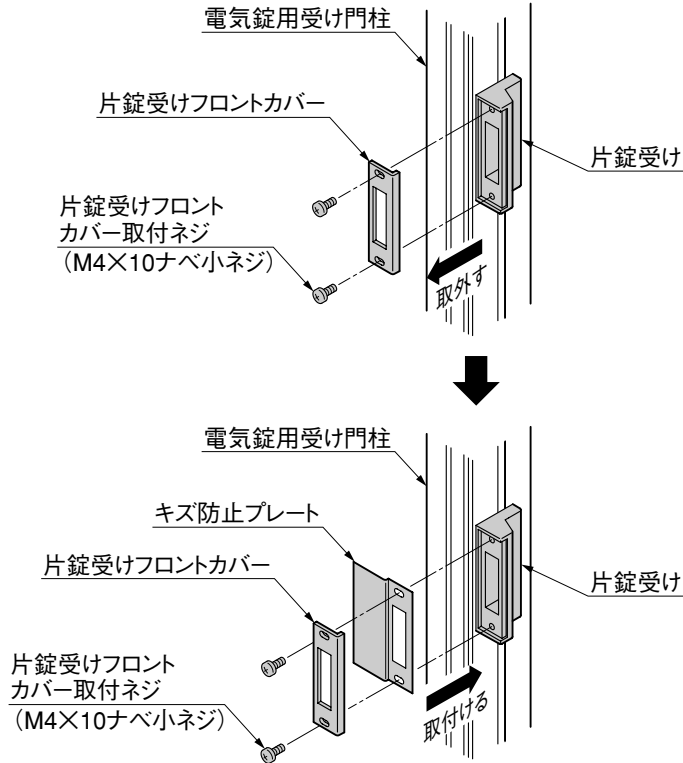
③ 門柱キャップを確実にかぶせてください。(図3-5参照)

ポイント

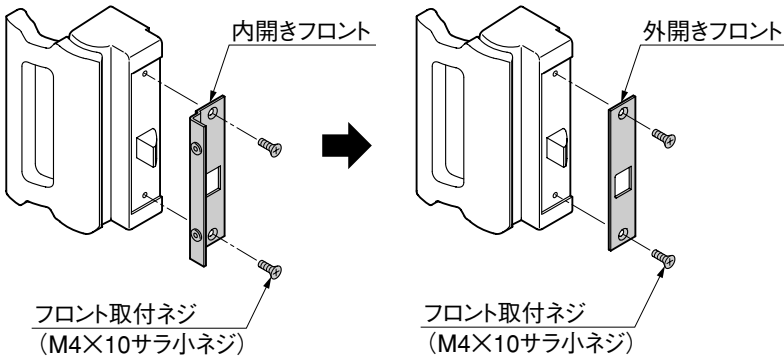
- 確実にツメが引っ掛かるようにはめ込んでください。(※1)

3. つづき

3-5 片外開きに変更する場合の追加部品の取付け



- ① 「片錠受けフロントカバー取付ネジ」をゆるめて片錠受けフロントカバーをいったん外し、キズ防止プレートを挟んで再び組付けてください。

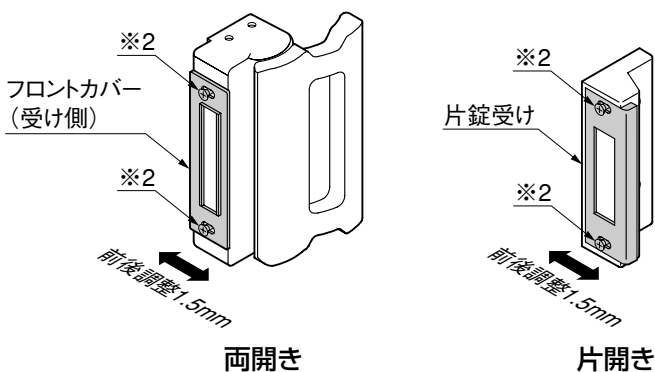


- ② 図にしたがって、フロントを外開きフロントに付け替えてください。

ポイント

- 片開きセットには、内開きフロントが付いた状態で出荷しています。

3-6 フロントカバー（受け側）・片錠受けの調整方法



- ① フロントカバー（受け側）・片錠受けは、上下のネジをゆるめて調整してください。（※2）

メモページ

.....

.....

.....

.....

.....

.....

.....

.....

.....

.....

.....

.....

.....

.....

.....

.....

取説コード

A375

KBR574403E

200209A_1007

201607F_1049