

- このたびは、当社製品をお買いあげいただきましてまことにありがとうございます。
- この取付説明書に示した表示記号の内容は、製品を安全に正しく施工していただき、施主様等の危害や損害を未然に防止するためのものです。
表示記号の内容を良く理解したうえで、本書の内容(指示)にしたがってください。
- この取付説明書では、次のような記号を使用しています。

安全に関する記号 記号の意味

**警告**

- 取扱いを誤った場合に、使用者が死亡または重傷を負うおそれのある内容を示しています。

**注意**

- 取扱いを誤った場合に、使用者が中・軽傷を負うおそれのある内容、または物的損害のおそれがある内容を示しています。

一般情報に関する記号

**ポイント**

- 取付手順で、特に注意して作業をしていただきたいことを示しています。
- 守っていただかないと組付けができない内容、または製品全体に後々不具合が発生するおそれのある内容を示しています。



- 取付説明の内容全体(個々の説明枠)にかかる注意事項を示しています。
- 取付説明の内容に制限がある場合の条件を示しています。

**補足**

- 説明の内容で知っておくと便利なことを示しています。

<施工の前に>

**警告**

- 門扉は人や車が入り出すためのものです。構造によって開閉する方法が異なりますので、設置の場所・目的に合わせて選択してください。
- 門扉の種類によっては、デザイン上格子間のすき間が大きく頭や足が入りやすいものがあります。
段差のある場所や高所への施工は控えてください。

**注意**

- 商品の施工には、危険を伴う場合がありますので、必ず専門の工事業者による施工をお願いします。
- 正しく施工、組付けをするために、施工前に必ず取付説明書をお読みください。
- 製品の施工については、必ず取付説明書にしたがってください。
- 施工終了後、取扱説明書は施主様にお渡しください。

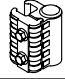



<施工上のご注意>

**注意**

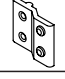
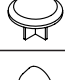
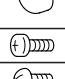
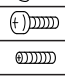
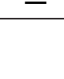

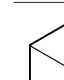
- 外開きタイプでは開閉時に扉が公道(道路面)等へ飛び出さない位置に設置してください。
- 施工終了後は扉の開閉チェックを行ない、不具合がないか確認してください。

■梱包明細表

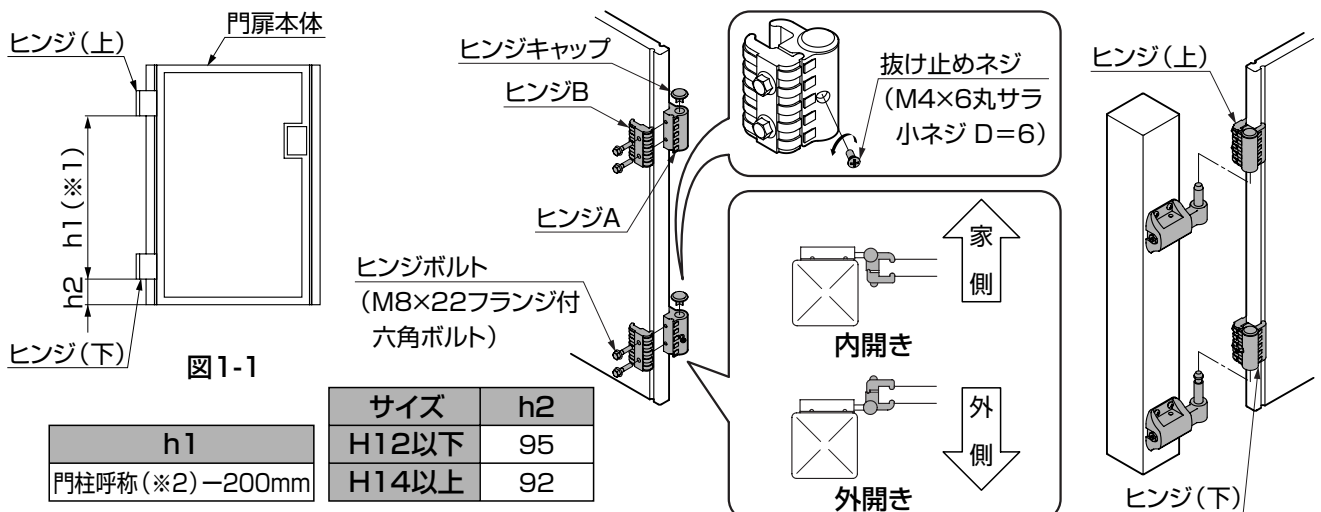
【1】部品セット

名称	略図	員数	
		両開き	片開き
ヒンジ(上)		2	1
ヒンジ(下)		2	1
落とし錠		1	—
落とし錠受け		1	—

【1】部品セット つづき

名称	略図	員数	
		両開き	片開き
戸当り		1	1
ヒンジキャップ		4	2
ヒンジボルトキャップ		8	4
【1-1】 M5×18ナベ小ネジ		2	—
【1-2】 M4×10トラス小ネジ		1	—
【1-3】 M5×22ナベ小ネジ		2	2
【1-4】 M5×12止めネジ		10	5
取付説明書	—	1	1

1. ヒンジの取付け



補足

- 埋込仕様の場合のh1寸法は、埋込金具の取付説明書をご覧ください。(※1)
- 門柱呼称(※2)は、下記の例に示すように読み替えてください。
例) 門柱呼称：H12 → 1200mm

①ヒンジを図1-1にしたがい、門扉の吊元側の溝に合わせヒンジAとヒンジBで挟み、「ヒンジボルト」で固定してください。

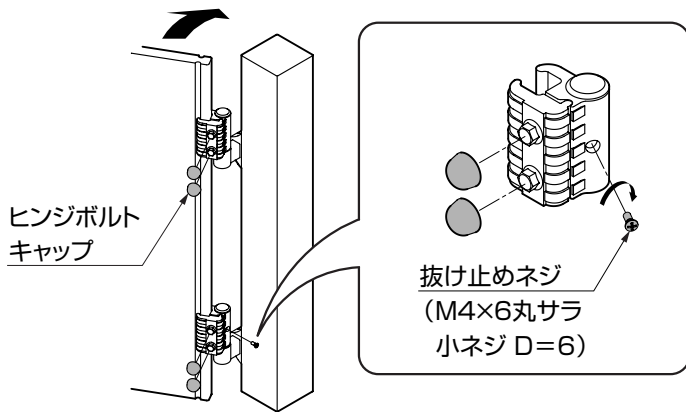
ポイント

- 「抜け止めネジ」のネジ穴のあるヒンジが下にくるようにします。

- ②ヒンジキャップをはめてください。
- ③ヒンジ(下)の「抜け止めネジ」をゆるめてください。
- ④ヒンジ(下)、(上)の順に調整金具のシャフトに差込んでください。

ポイント

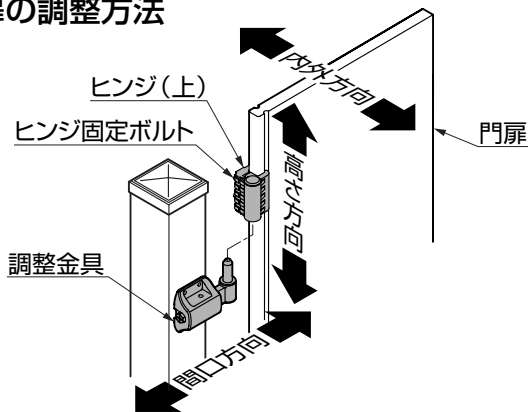
- ヒンジを調整金具に差込む際、調整金具の上下のシャフトの中心を、水系などを使用して合わせてください。調整方法は、「2.調整金具の調整方法」を参照してください。シャフトの中心位置がずれていると、開閉時の音なりが発生することがあります。
- 門扉開閉時にヒンジと調整金具のシャフトとの間で音なりが発生した場合、一度門扉を外し、調整金具シャフトおよびヒンジの孔内のゴミなどを取除いた後、市販の潤滑用グリースをシャフトおよびヒンジの孔に十分塗布し、再び門扉を取付けてください。



- ⑥門扉をあけ、ヒンジ(下)の「抜け止めネジ」を締めてください。
- ⑦ヒンジボルトキャップを取付けてください。

2. 調整金具の調整方法

2-1 門扉の調整方法



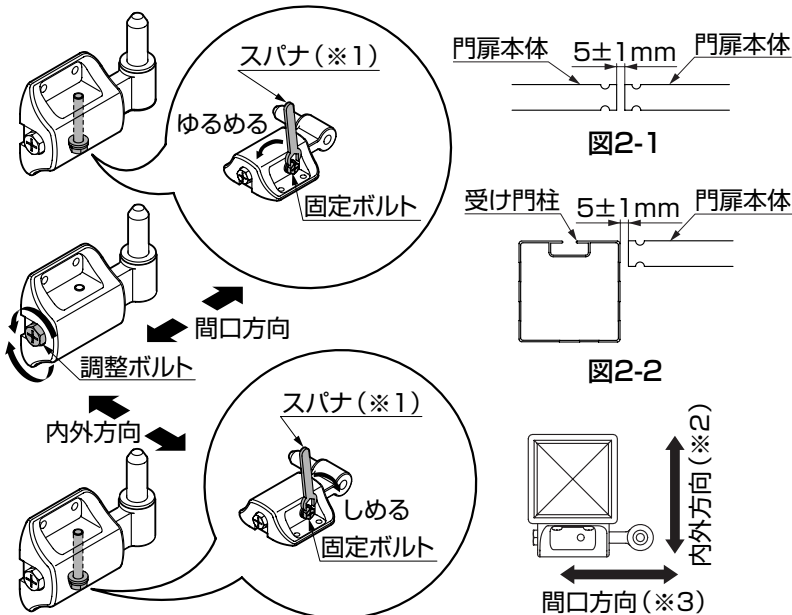
- ①高さ方向の調整方法は、ヒンジ固定ボルトをゆるめ、ヒンジをスライドして調整してください。

ポイント

- 門扉とG.L.のすきまは90mmが標準です。

- ②間口方向および内外方向の調整方法は、「2-2 間口方向・内外方向の調整方法」により調整金具で調整してください。

2-2 間口方向・内外方向の調整方法



- ①固定ボルトをゆるめてください。

ポイント

- 固定ボルトを締めたまま間口寸法の調整を行なうと固定ボルトが破損します。
- 必ず市販の呼び10スパナを使用してください。(※1)

- ②調整ボルトをまわし、間口寸法を決めてください。

ポイント

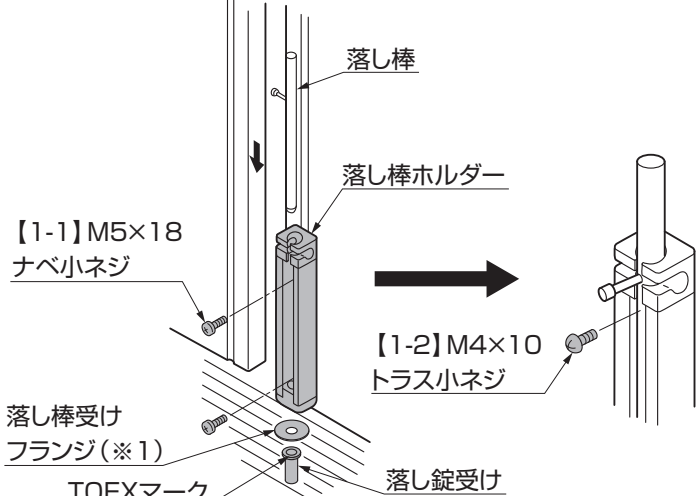
- 両開きの場合、門扉本体と門扉本体のチリ寸法は5±1mmに調整してください。(図2-1参照)
- 片開きの場合、門扉本体と受け門柱のチリ寸法は5±1mmに調整してください。(図2-2参照)

表2-1 調整範囲

	調整金具H	調整金具O・調整金具J	調整金具T
内外方向(※2)	±4.5mm	±8mm	±5mm
間口方向(※3)	±8.5mm	±8.5mm	±8mm

- ③内外寸法を決めたあと、固定ボルトをスパナで締付けてください。

3. 落とし棒の取付け

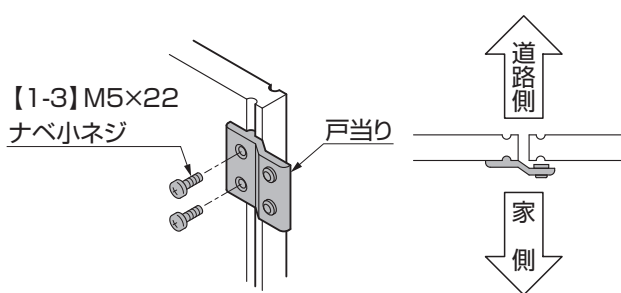


ポイント

- 落とし棒受けは、間口寸法の調整後埋込んでください。
- 落とし棒受けフランジはマンション用空錠のみに同梱しています。必要に応じて設置してください。(※1)

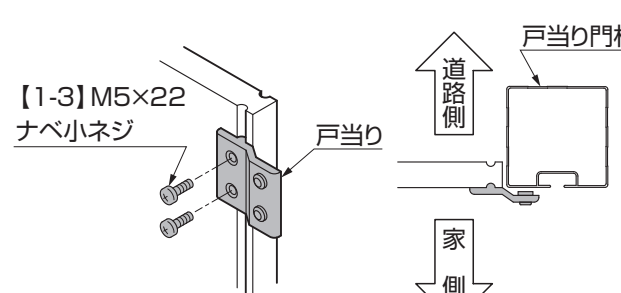
4. 戸当りの取付け

4-1 両開きの場合

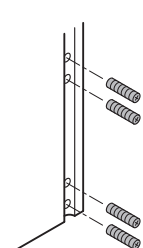


①戸当りを【1-3】で門扉本体に取付けてください。

4-2 片開きの場合



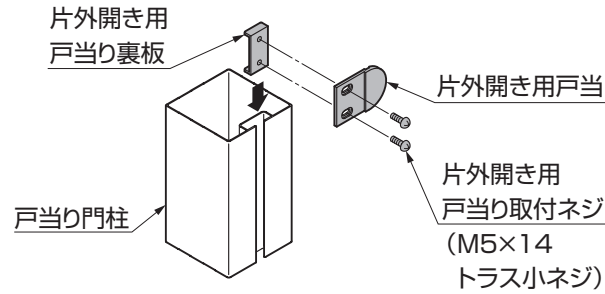
5. 穴隠しネジの取付け



①使用しなかった穴に、【1-4】を取付けてください。

補足

- 穴の位置と穴の数は、門扉と錠の種類により異なります。



ポイント

- 片錠・外開きの場合、本体に戸当りは付きません。錠セットに同梱してある片外開き用戸当りを使用してください。

取説コード
A385
KBN575724E
200304A_1007
201607F_1049