

# LIXIL アルコーブ用壁付け門柱H10,H12 取付説明書

- このたびは、当社製品をお買いあげいただきましてまことにありがとうございます。
- この取付説明書に示した表示記号の内容は、製品を安全に正しく施工していただき、施主様等の危害や損害を未然に防止するためのものです。  
表示記号の内容を良く理解したうえで、本書の内容(指示)にしたがってください。
- この取付説明書では、次のような記号を使用しています。

## 安全に関する記号 記号の意味



**警告**

- 取扱いを誤った場合に、使用者が死亡または重傷を負うおそれのある内容を示しています。



**注意**

- 取扱いを誤った場合に、使用者が中・軽傷を負うおそれのある内容、または物的損害のおそれがある内容を示しています。

## 一般情報に関する記号



**ポイント**

- 取付手順で、特に注意して作業をしていただきたいことを示しています。
- 守っていただかないと組付けができない内容、または製品全体に後々不具合が発生するおそれのある内容を示しています。



- 取付説明の内容全体(個々の説明枠)にかかる注意事項を示しています。
- 取付説明の内容に制限がある場合の条件を示しています。



**補足**

- 説明の内容で知っておくと便利なことを示しています。

## <施工の前に>



**注意**

- 商品の施工には、危険を伴う場合がありますので、必ず専門の工事業者による施工をお願いします。
- 正しく施工、組付けをするために、施工前に必ず取付説明書をお読みください。
- 製品の施工については、必ず取付説明書にしたがってください。
- この製品は、マンション専用の門柱です。
- アルコーブ用壁付け門柱は壁のコンクリートの厚さが80mm以上あることを前もって確認してください。80mm以下だとアンカーボルト用下孔が壁を貫通して、取付強度低下の原因になります。
- 壁付け門柱とアルコーブ用ベースプレート門柱を合わせて使用する場合は、アルコーブ用ベースプレート門柱取付説明書(A390)を参照してください。
- 施工終了後、取扱説明書は施主様にお渡しください。

## <施工上のご注意>

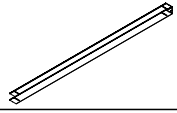
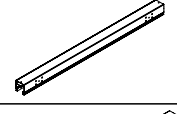
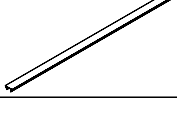
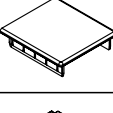
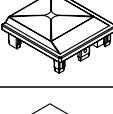
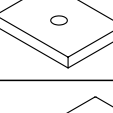
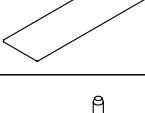
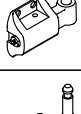
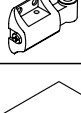
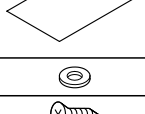


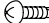




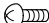


**注意**

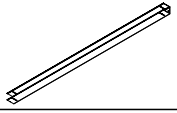
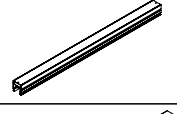
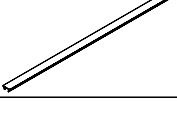
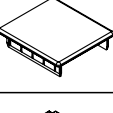
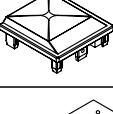
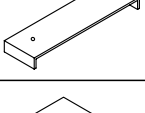
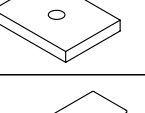
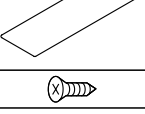
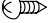
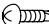
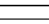
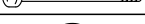


- 施工終了後は扉の開閉チェックを行ない、不具合がないか確認してください。

## ■ 梱包明細表

①吊元門柱

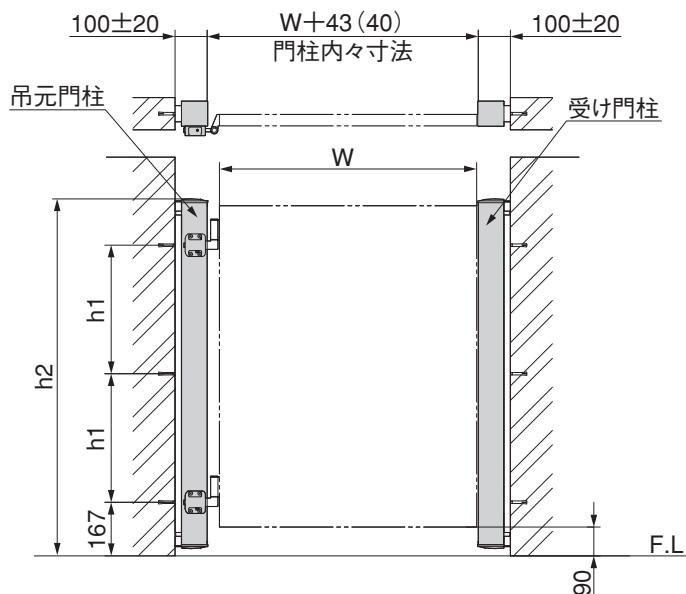
名 称	略 図	員数	
		H10	H12
壁付け部材		1	1
吊元門柱		1	1
ネジカバー		2	2
壁付け部材キャップ		2	2
門柱キャップ		2	2
板ナット		2	2
孔隠しシール		4	4
調整金具H上		1	1
調整金具H下		1	1
調整金具シール		1	1
ワッシャー		2	2
①-① φ4×10サラネジ1種 D=6		2	2
①-② φ4×10トラスネジ1種 D=8		2	2
①-③ φ4×13ピースネジ		8	10
①-④ M4×60ナベ小ネジ		2	2
①-⑤ M4平座金		2	2
①-⑥ M8アンカーボルト L=70		3	3
①-⑦ M5×12トラスネジ		8	8
取付説明書	—	1	1

②受け門柱

名 称	略 図	員数	
		H10	H12
壁付け部材		1	1
受け門柱		1	1
ネジカバー		2	2
壁付け部材キャップ		2	2
門柱キャップ		2	2
片錠受け裏板		1	1
板ナット		2	2
孔隠しシール		4	4
②-① φ4×10サラネジ1種 D=6		2	2
②-② φ4×10トラスネジ1種 D=8		2	2
②-③ φ4×13ピースネジ		8	10
②-④ M4×60ナベ小ネジ		2	2
②-⑤ M4平座金		2	2
②-⑥ M8アンカーボルト L=70		3	3
取付説明書	—	1	1

# 1. 基本寸法図

## 1-1 片開き仕様

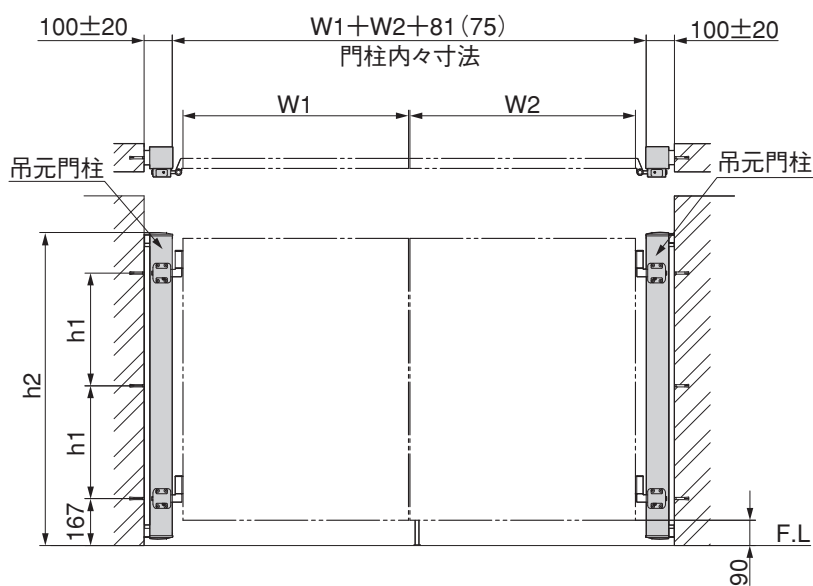


呼称	h1	h2
H10	400	1111
H12	500	1311

### 補足

- 図中のWは門扉幅寸法を示します。
- ( ) 内寸法は、ハイ千峰の場合を示します。

## 1-2 両開き仕様



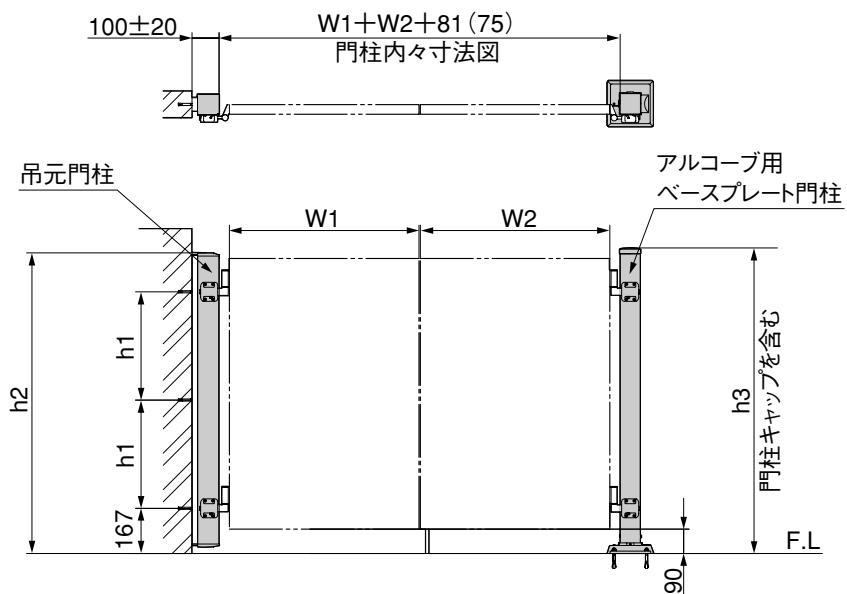
呼称	h1	h2
H10	400	1111
H12	500	1311

### 補足

- 図中のW1、W2は門扉幅寸法を示します。
- ( ) 内寸法は、ハイ千峰の場合を示します。

# 1. つづき

## 1-3 両開き仕様にアルコーブ用ベースプレート門柱を合わせた場合

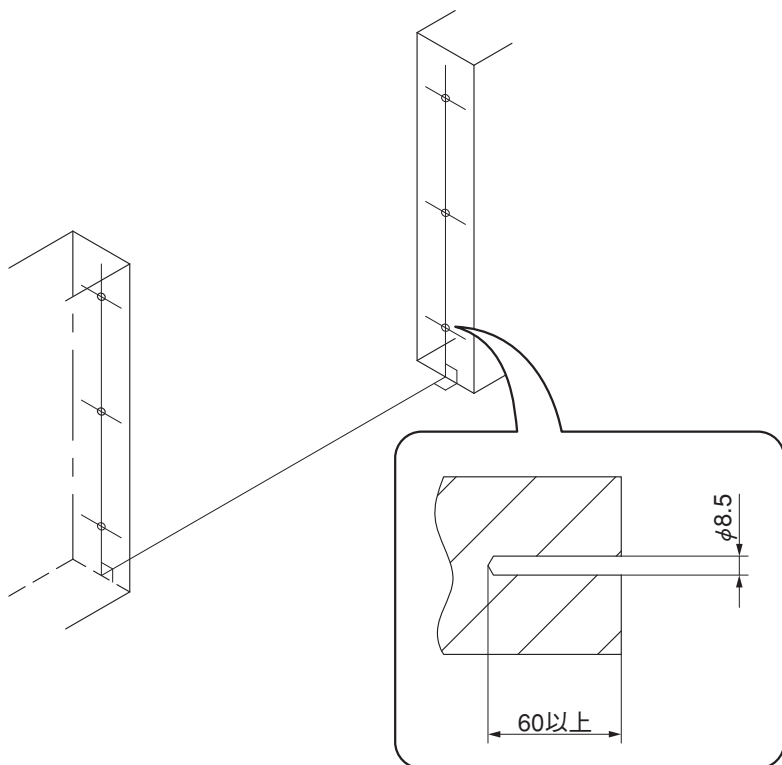


呼称	h1	h2	h3
H10	400	1111	1129
H12	500	1311	1329

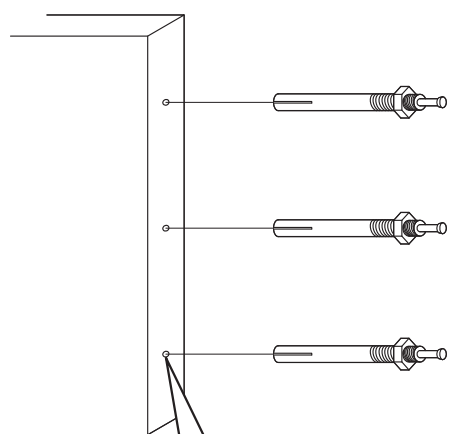
### 補足

- 図中のW1、W2は門扉幅寸法を示します。
- ( ) 内寸法は、ハイ千峰の場合を示します。

## 2. オールアンカーの打込み



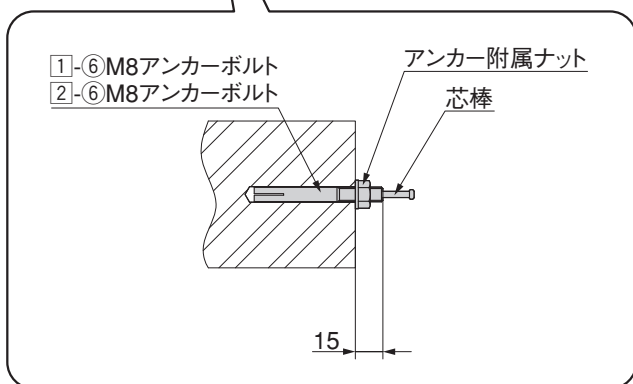
- ❶ 「1.基本寸法図」を参考にアンカーボルトの孔あけ位置を墨出ししてください。
- ❷  $\phi 8.5$ 深さ60mm以上の下孔をあけてください。
- ❸ 孔内の切粉を除去してください。



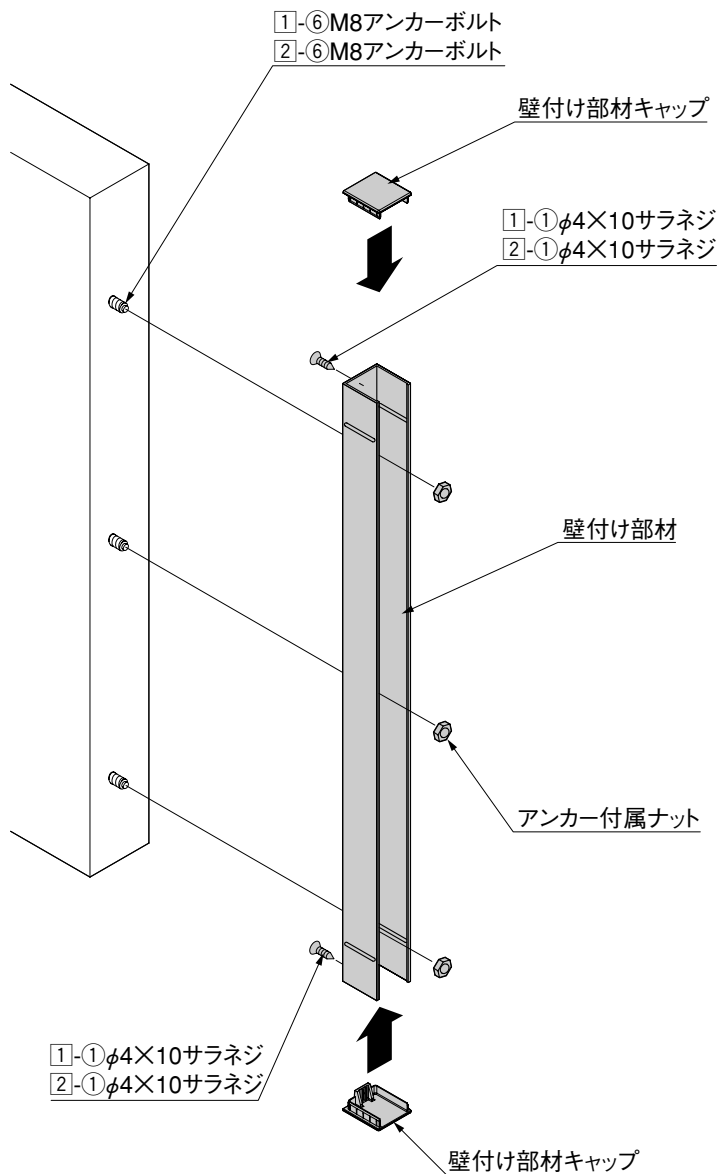
- ❹ ❶-❷または❷-❷を下孔に図のように差込んでください。
- ❺ 芯棒をハンマーで充分打込んでください。
- ❻ アンカー付属ナットを一旦、取外してください。

### 補足

- 外したアンカー付属ナットはなくさないようにしてください。



### 3. 壁付け部材の取付け

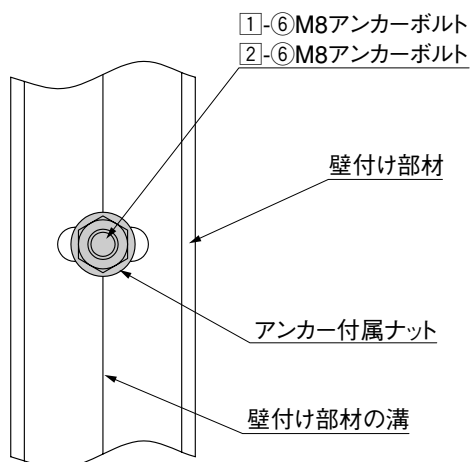


- 壁付け部材の上下に壁付け部材キャップを1-1または2-1でとめてください。

#### ポイント

- 壁付け部材キャップの取付けには電動ドライバーを使用しないでください。

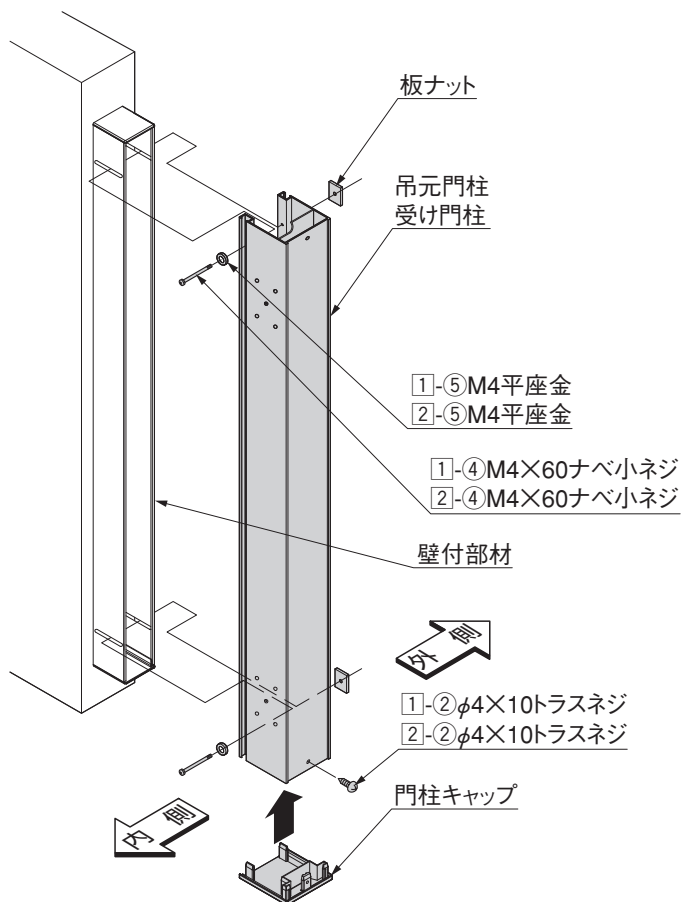
- 壁付け部材を図のように取付けてください。



- 壁付け部材の溝と1-6または2-6の中心を合わせてアンカー付属ナットで固定してください。

## 4. 吊元門柱または受け門柱の取付け

### 4-1 門柱キャップの取付け ※図は吊元門柱の場合を示します。



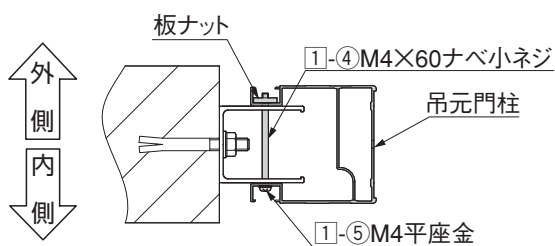
- 吊元門柱または受け門柱の下側の門柱キャップを①-②または②-②で取付けてください。

#### ポイント

- 門柱キャップの取付けには電動ドライバーを使用しないでください。

### 4-2 吊元門柱または受け門柱の取付け

#### (1) 吊元門柱の場合

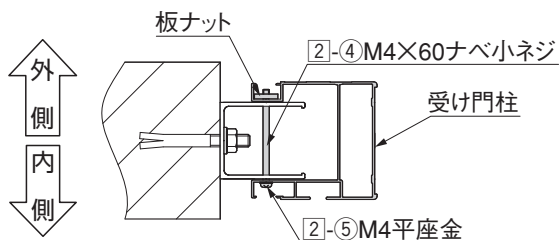


- 壁付け部材側面の長孔と吊元門柱側面の一番上の孔を合わせ①-④、①-⑤、板ナットで仮止めしてください。

#### 補足

- ①-④は、十分に締付けた状態でもすき間があります。

#### (2) 受け門柱の場合



- 壁付け部材側面の長孔と受け門柱側面の一番上の孔を合わせ②-④、②-⑤、板ナットで仮止めしてください。

#### 補足

- ②-④は、十分に締付けた状態でもすき間があります。

## 5. 吊元門柱または受け門柱の位置決め

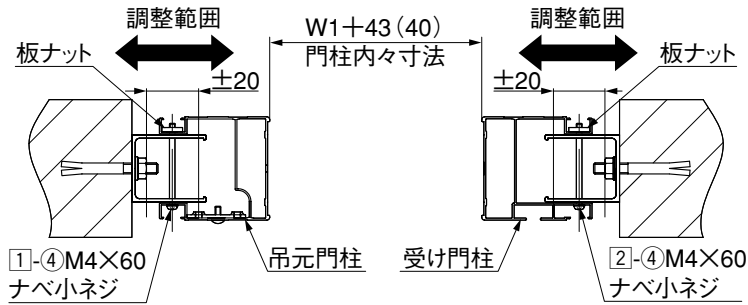


図5-1 片開き仕様

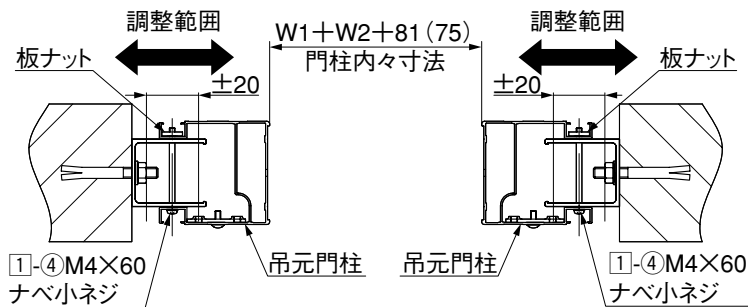


図5-2 両開き仕様

### 補足

- 図中のW1、W2は門扉幅寸法を示します。
- ( ) 内寸法は、ハイ千峰の場合を示します。

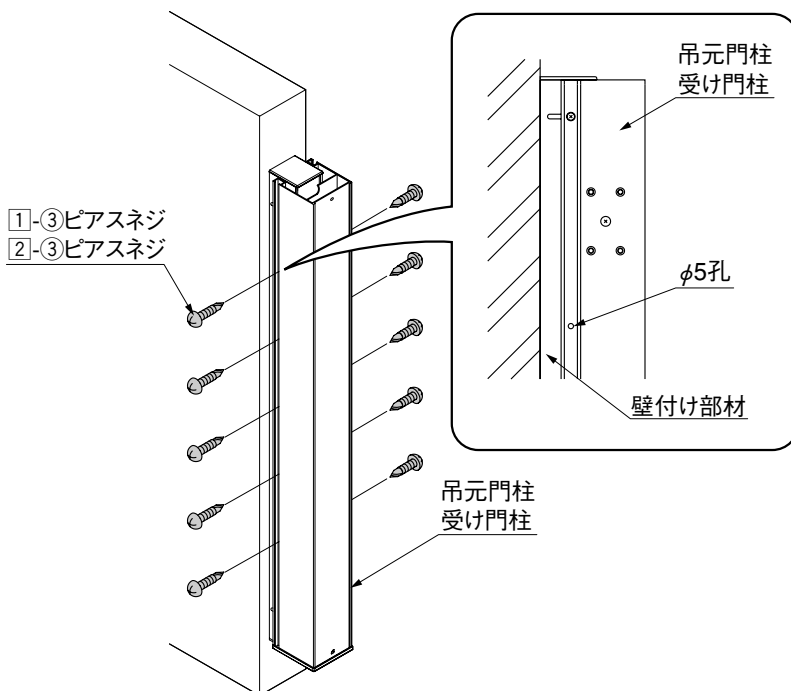
- ① 「1.基本寸法図」を参考に門柱内々寸法に合わせてください。

### 補足

- 門柱内々寸法の調整は①-④または②-④と板ナットを使って±20の範囲で調整してください。

## 6. 吊元門柱または受け門柱の固定

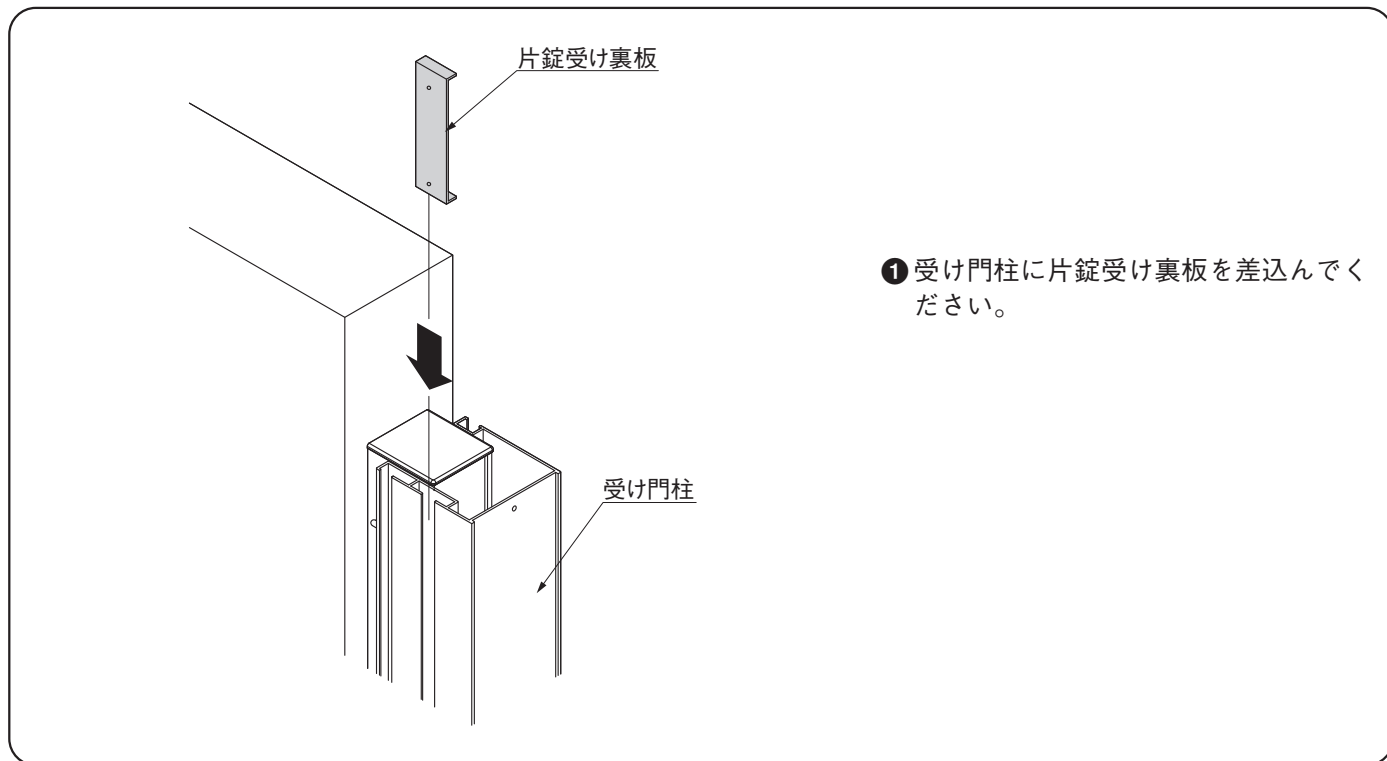
※図はH12の場合を示します。  
※図は吊元門柱の場合を示します。



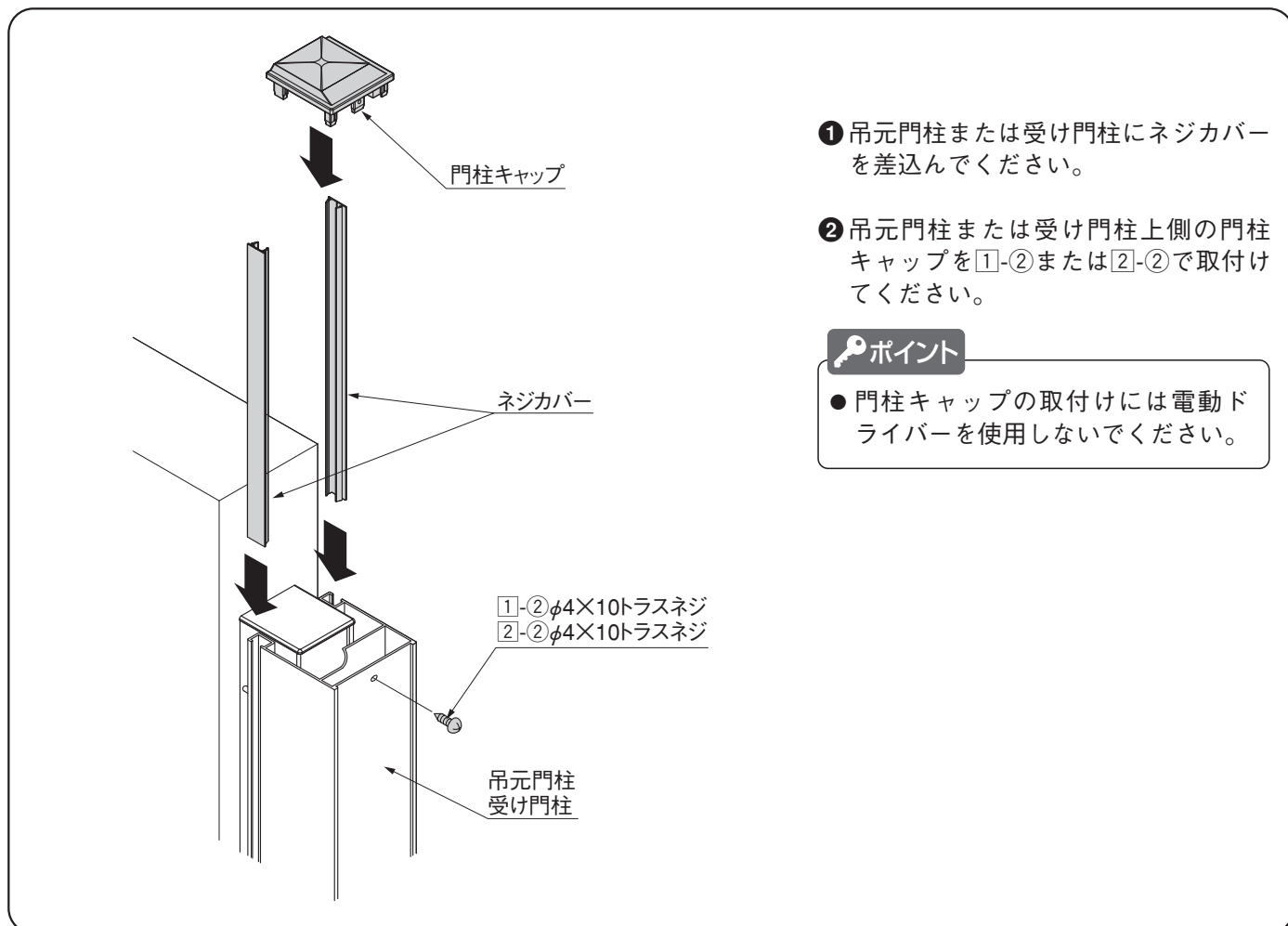
- ① 吊元門柱または受け門柱のφ5孔を通して①-③または②-③で固定してください。



## 7. 片錠受け裏板の差込み ※受け門柱の作業です。



## 8. 門柱キャップ、ネジカバーの取付け ※図は吊元門柱の場合を示します。

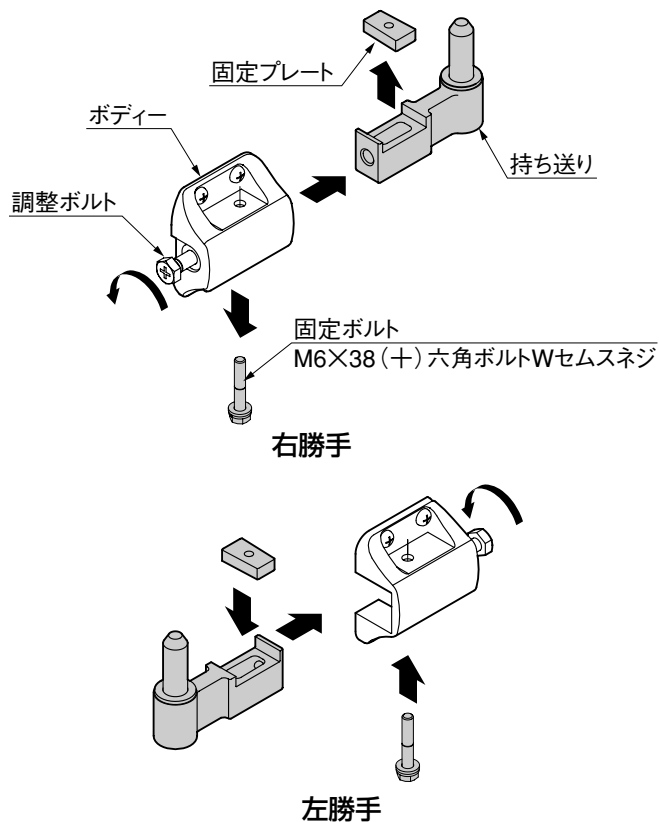


## 9. 吊元門柱への調整金具Hの取付け

※吊元門柱の作業です。

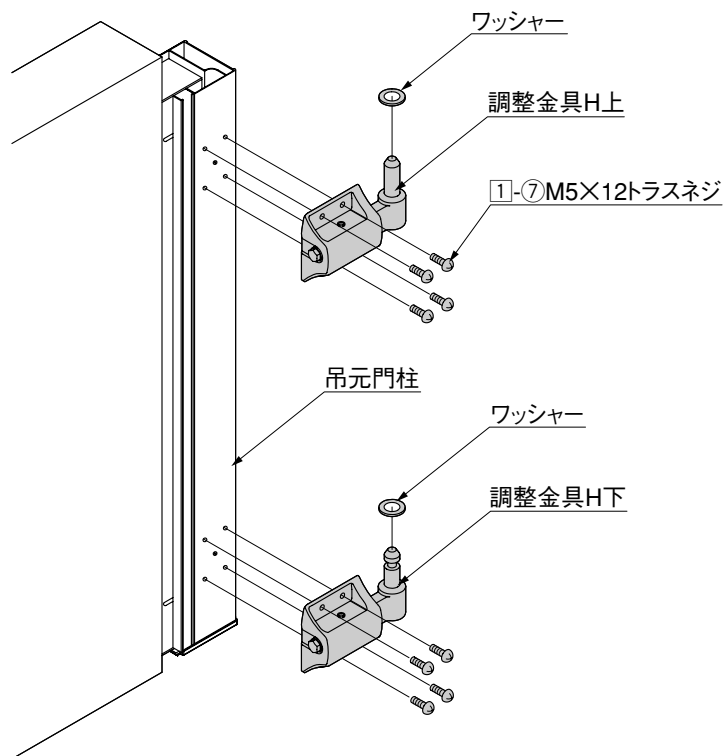
### 9-1 左勝手への組替え

※調整金具Hは右勝手にセットして梱包しています。  
必要に応じて勝手の変更をしてください。



- ❶ 固定ボルトを外してください。
- ❷ 調整ボルトをゆるめて持ち送りと固定プレートを外してください。
- ❸ ボディの向きを変えて、持ち送りに固定プレートを乗せてボディに挿入してください。
- ❹ 調整ボルトを締めてください。
- ❺ 固定ボルトを締め、持ち送りを固定してください。

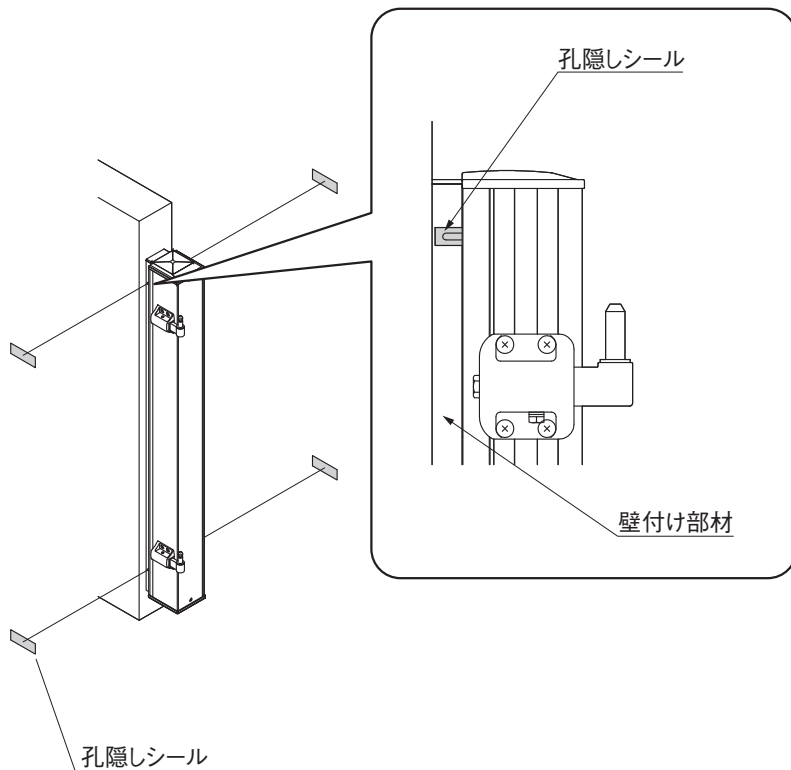
### 9-2 調整金具の取付け



- ❶ 吊元柱に調整金具H上と調整金具H下を①-⑦で取付けてください。
- ❷ ワッシャーをシャフトに差込んでください。

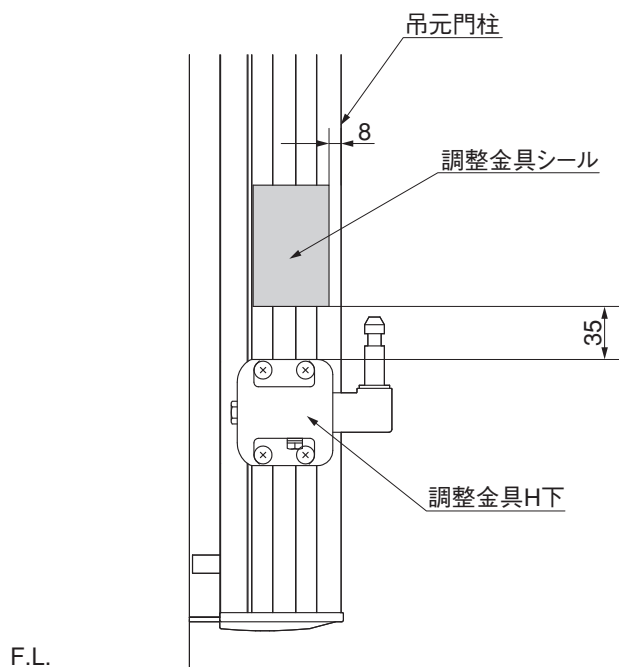
## 10. シールの貼付け ※図は吊元門柱の場合を示します。

### 10-1 孔隠しシールの貼付け



- 1 壁付け部材の長孔が見えないように孔隠しシールを切って、貼付けてください。

### 10-2 調整金具シールの貼付け ※吊元門柱の作業です。



- 1 図の寸法を目やずに吊元門柱に調整金具シールを貼付けてください。

取説コード

**A391**

KDN600595D  
200309A\_1006  
201607E\_1049