

LIXIL 縦型ポスト 前入れ前取り出し 埋込仕様 取付説明書

- このたびは、当社製品をお買いあげいただきましてまことにありがとうございます。
- この取付説明書に示した表示記号の内容は、製品を安全に正しく施工していただき、施主様等の危害や損害を未然に防止するためのものです。
表示記号の内容を良く理解したうえで、本書の内容（指示）にしたがってください。
- この取付説明書では、次のような記号を使用しています。

安全に関する記号 記号の意味



警告

- 取扱いを誤った場合に、使用者が死亡または重傷を負うおそれのある内容を示しています。



注意

- 取扱いを誤った場合に、使用者が中・軽傷を負うおそれのある内容、または物的損害のおそれがある内容を示しています。

一般情報に関する記号



ポイント

- 取付手順で、特に注意して作業をしていただきたいことを示しています。
- 守っていただかないと組付けができない内容、または製品全体に後々不具合が発生するおそれのある内容を示しています。



- 取付説明の内容全体（個々の説明枠）にかかる注意事項を示しています。
- 取付説明の内容に制限がある場合の条件を示しています。



補足

- 説明の内容で知っておくと便利なことを示しています。

<施工の前に>



警告

- ポストは、郵便物や新聞等を受け入れるものです。その他の目的には使用しないでください。



注意

- 製品の施工には、危険を伴う場合がありますので、必ず専門の施工業者による施工をお願いします。
- 正しく施工、組付けをするために、施工前に必ず取付説明書をお読みください。
- 製品の施工については、必ず取付説明書にしたがってください。
- 施工終了後、取扱説明書は施主様にお渡しください。

<基礎工事について>

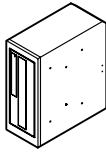


注意

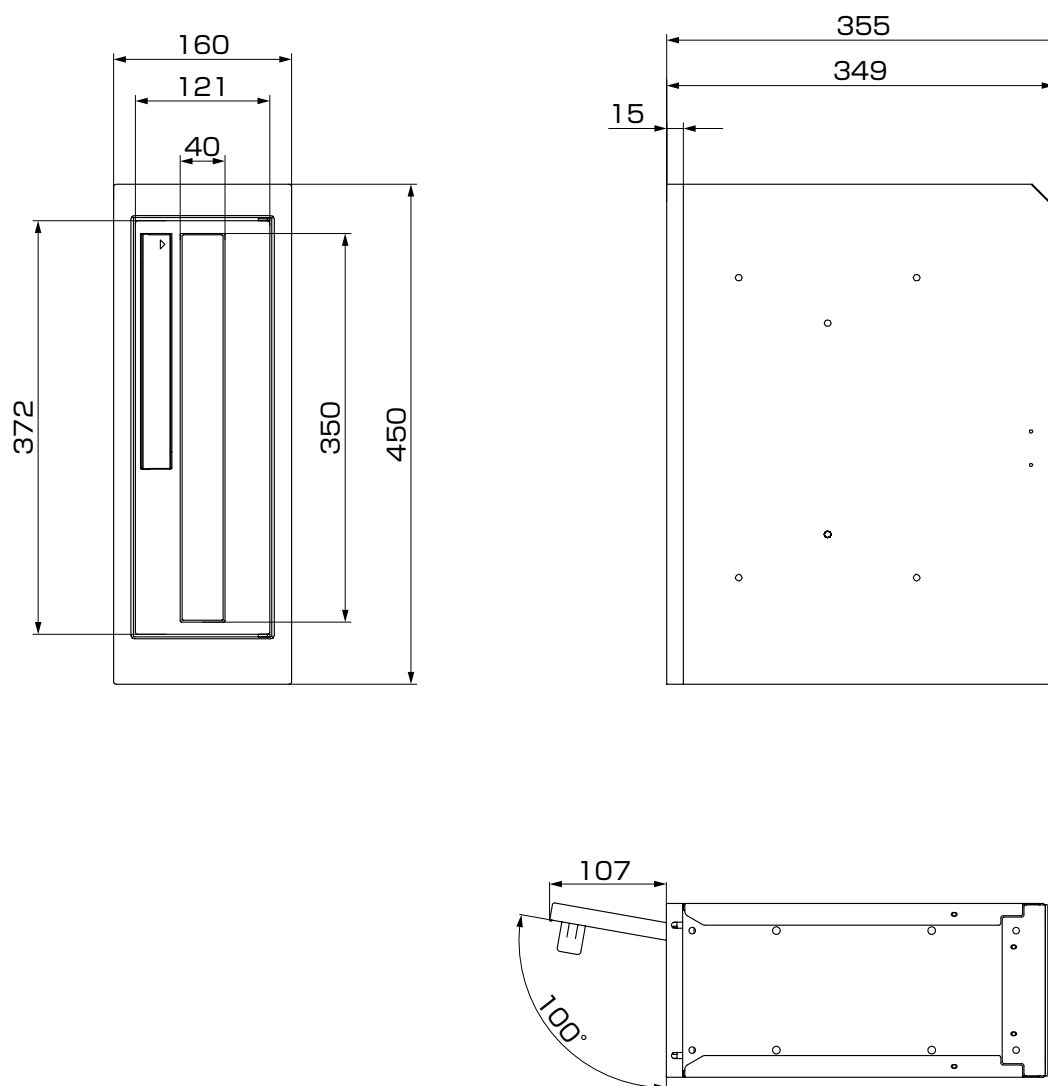
- コンクリートまたはモルタルには、塩分を含む砂（海砂）および塩素系や強アルカリ系のコンクリート用混和剤（凍結防止剤、凝固防止剤、急結剤など）は使用しないでください。使用するとアルミなどの金属が腐食する原因になります。必要な場合は非塩素系や非アルカリ系の混和剤をご使用ください。
- モルタルやコンクリートの抽出液が、工事中に製品に付着しないように注意してください。抽出液は強アルカリ性で、シミやムラなどの外観不良の原因になります。
- 製品の表面に付着したモルタルやコンクリートなどは、速やかに拭き取ってください。

■梱包明細表

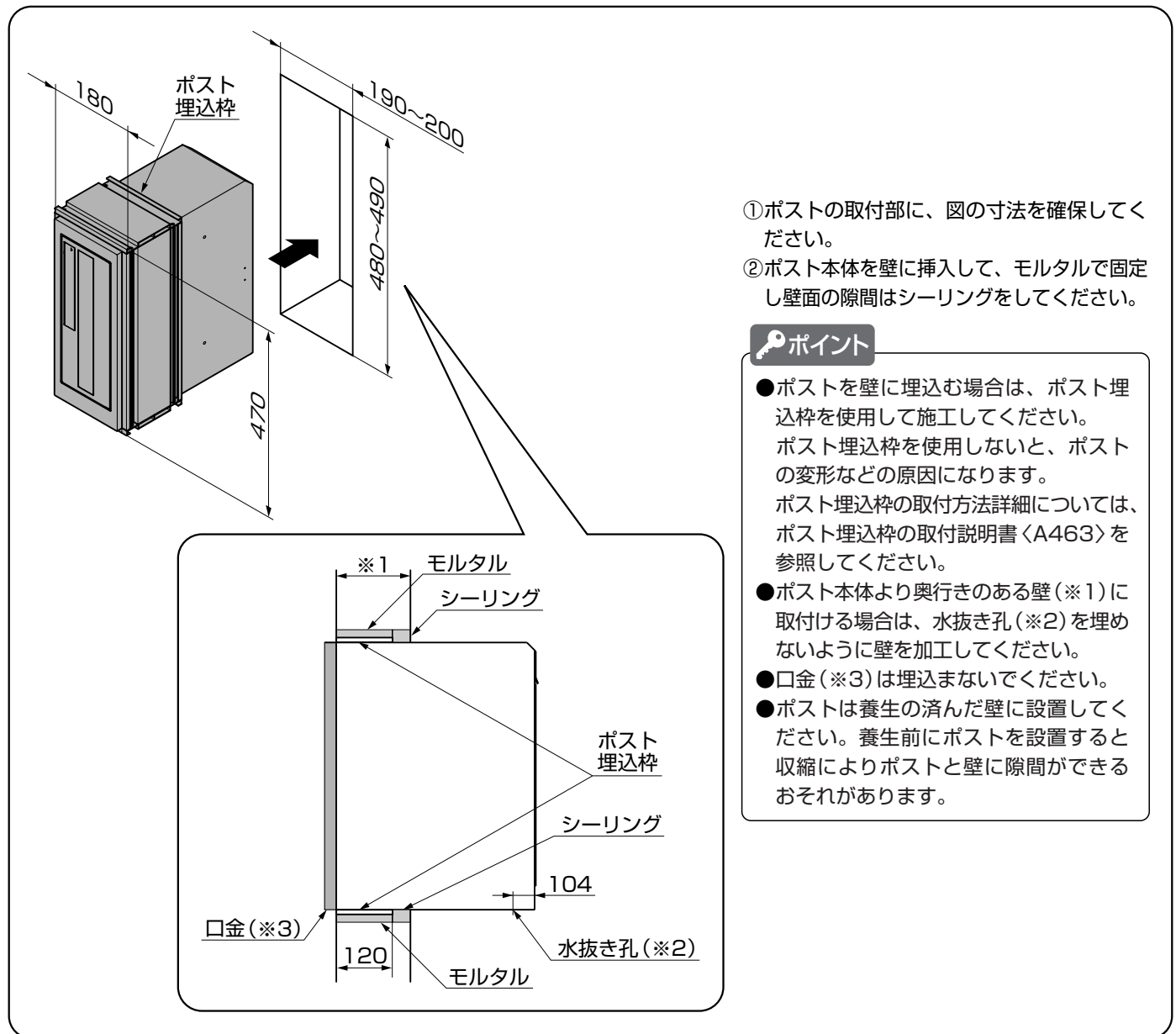
【1】縦型ポスト 前入れ前取り出しセット

名 称	略 図	員 数
縦型ポスト 前入れ前取り出し本体		1
取付説明書	—	1
取扱説明書	—	1

1. 基本寸法図



2. ポストの取付け

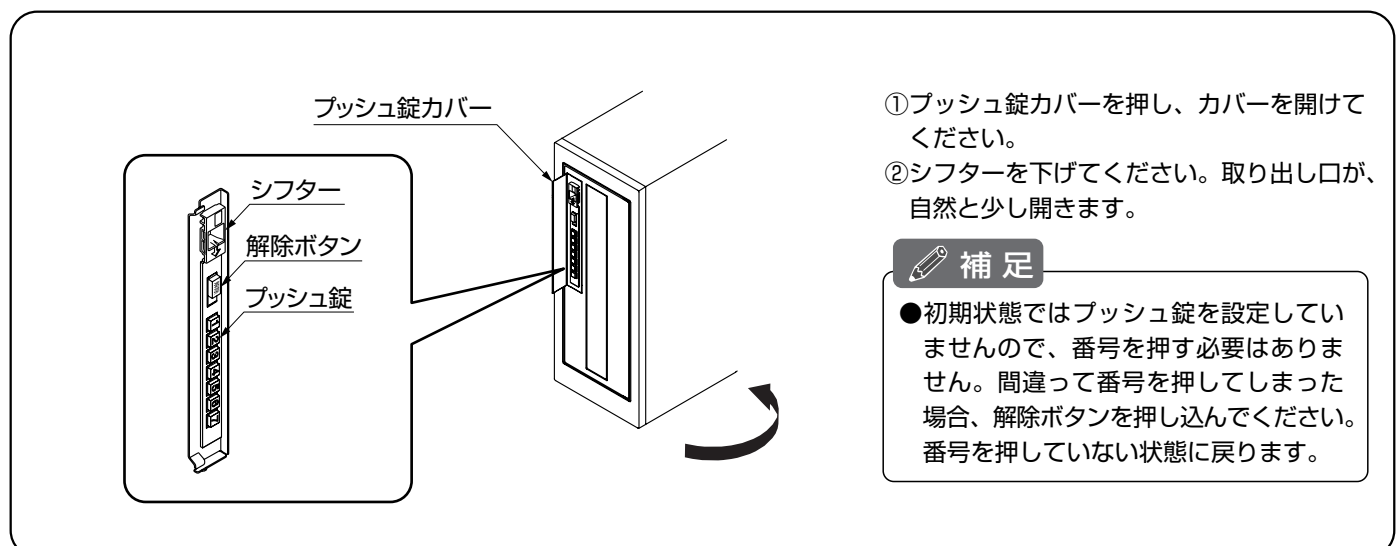


- ①ポストの取付部に、図の寸法を確保してください。
- ②ポスト本体を壁に挿入して、モルタルで固定し壁面の隙間はシーリングをしてください。

ポイント

- ポストを壁に埋込む場合は、ポスト埋込枠を使用して施工してください。ポスト埋込枠を使用しないと、ポストの変形などの原因になります。ポスト埋込枠の取付方法詳細については、ポスト埋込枠の取付説明書〈A463〉を参照してください。
- ポスト本体より奥行きのある壁(※1)に取付ける場合は、水抜き孔(※2)を埋めないように壁を加工してください。
- 口金(※3)は埋込まないでください。
- ポストは養生の済んだ壁に設置してください。養生前にポストを設置すると収縮によりポストと壁に隙間ができるおそれがあります。

3. 取り出し口の開閉について



- ①プッシュ錠カバーを押し、カバーを開けてください。
- ②シフターを下げてください。取り出し口が、自然と少し開きます。

補足

- 初期状態ではプッシュ錠を設定していませんので、番号を押す必要はありません。間違っても番号を押してしまった場合、解除ボタンを押し込んでください。番号を押していない状態に戻ります。

4. 取り出し口の開き勝手の変更

補足

●出荷段階では右勝手仕様になっています。勝手を変更する場合は、下記の手順に従ってください。

ポイント

●左勝手の場合は、プッシュ錠、解除ボタン、開ボタンが上下逆になります。

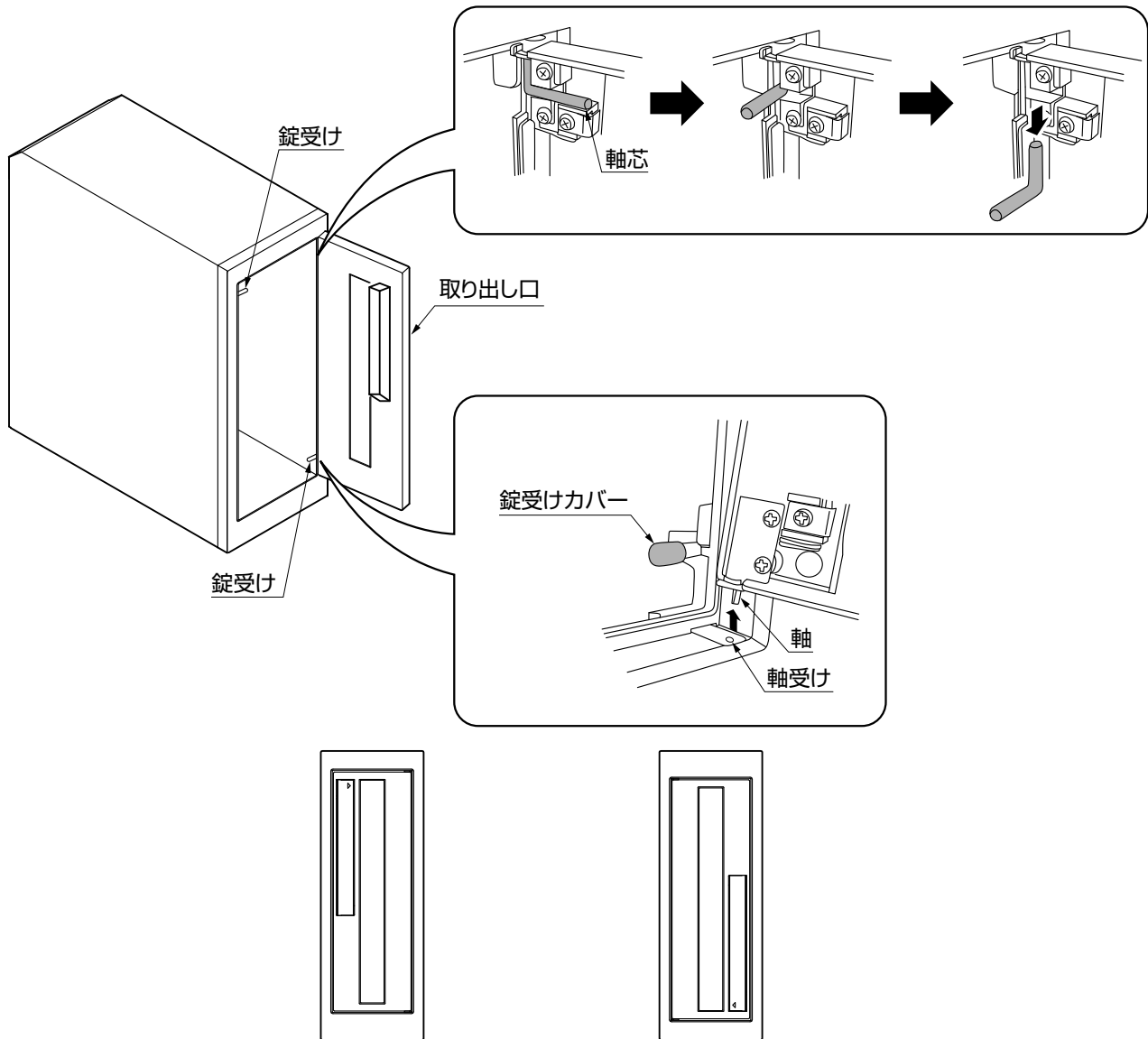


図4-1 右勝手仕様

図4-2 左勝手仕様

- ①取り出し口の吊元側の上側の軸芯を手前に引いて外し、取り出し口を外してください。
- ②取り出し口を上下反対に回転してください。
- ③取り出し口の吊元を軸受け部に合わせ、外した軸芯を下側に取付けてください。
- ④錠受けカバーを外し反対側の錠受けにはめ込んでください。

取説コード

A424

JZZ612692E
200602A_1042
201607G_1049