

- このたびは、当社製品をお買いあげいただきましてまことにありがとうございます。
- この取付説明書に示した表示記号の内容は、製品を安全に正しく施工していただき、施主様等の危害や損害を未然に防止するためのものです。  
表示記号の内容を良く理解したうえで、本書の内容（指示）にしたがってください。
- この取付説明書では、次のような記号を使用しています。

#### 安全に関する記号 記号の意味

**警告**

- 取扱いを誤った場合に、使用者が死亡または重傷を負うおそれのある内容を示しています。

**注意**

- 取扱いを誤った場合に、使用者が中・軽傷を負うおそれのある内容、または物的損害のおそれがある内容を示しています。

#### 一般情報に関する記号

**ポイント**

- 取付手順で、特に注意して作業をしていただきたいことを示しています。
- 守っていただかないと組付けができない内容、または製品全体に後々不具合が発生するおそれのある内容を示しています。



- 取付説明の内容全体（個々の説明枠）にかかる注意事項を示しています。
- 取付説明の内容に制限がある場合の条件を示しています。

**補足**

- 説明の内容で知っておくと便利なことを示しています。

### <施工の前に>

**警告**

- 門扉は人や車が入り出すためのものです。構造によって開閉する方法が異なりますので、設置の場所・目的に合わせて選択してください。
- 門扉の種類によっては、デザイン上格子間のすき間が大きく頭や足が入りやすいものがあります。  
段差のある場所や高所への施工は控えてください。

**注意**

- 製品の施工には、危険を伴う場合がありますので、必ず専門の工事業者による施工をお願いします。
- 正しく施工、組付けをするために、施工前に必ず取付説明書をお読みください。
- 製品の施工については、必ず取付説明書にしたがってください。
- 施工終了後、取扱説明書は施主様にお渡しください。

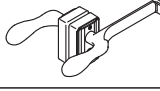

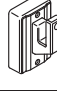

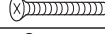
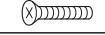
### <施工上のご注意>

**注意**

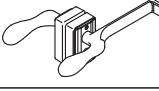
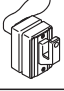
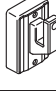



- 外開きタイプでは開閉時に扉が公道（道路面）等へ飛び出さない位置に設置してください。
- 施工終了後は扉の開閉チェックを行ない、不具合がないか確認してください。
- 部品に異常や不具合が生じた場合は、分解等をせずにそのままの状態返品してください。代替品と交換します。

## ■ 梱包明細表

【1】 シリンダー錠セット

名称	略図	員数	
		両錠	片錠
錠掛け側		1	1
錠受け側 両開き用		1	—
錠受け側 片開き用		—	1
シリンダーキー		3	3
【1-1】 M5×45サラ小ネジ		4	2
【1-2】 M5×25サラ小ネジ		—	2
取付説明書	—	1	1
取扱説明書	—	1	1

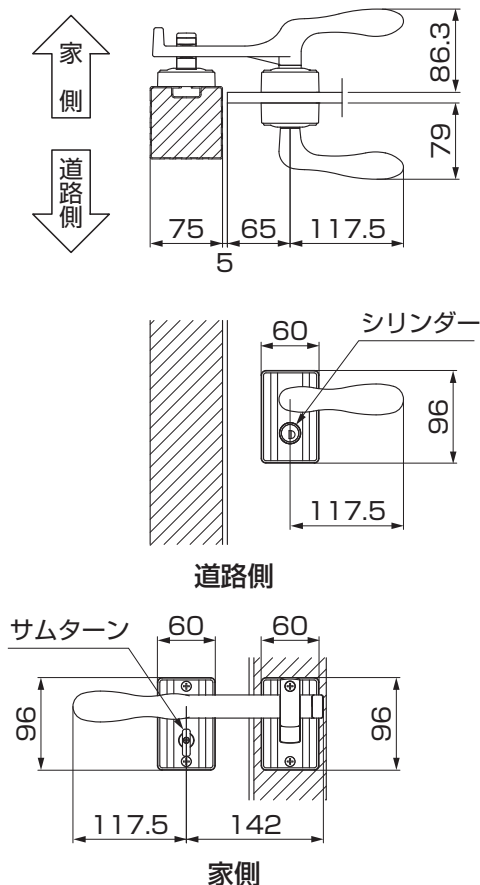
【2】 空錠セット

名称	略図	員数	
		両錠	片錠
錠掛け側		1	1
錠受け側 両開き用		1	—
錠受け側 片開き用		—	1
落とし棒受けフランジ		1	—
【2-1】 M5×45サラ小ネジ		4	2
【2-2】 M5×25サラ小ネジ		—	2
取付説明書	—	1	1
取扱説明書	—	1	1

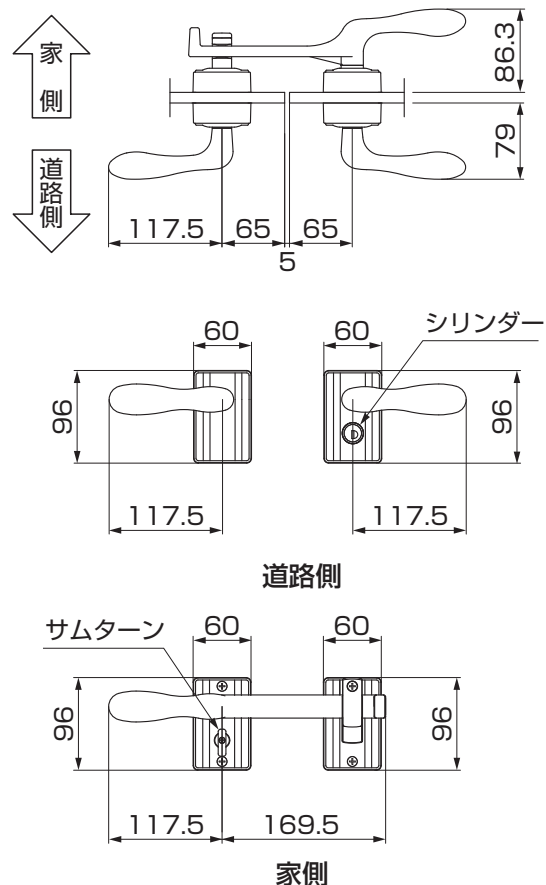
## 1. 錠の納まり寸法

※図は右勝手を示します。空錠の場合、シリンダーおよびサムターンはありません。

1-1 片錠タイプ



1-2 両錠タイプ



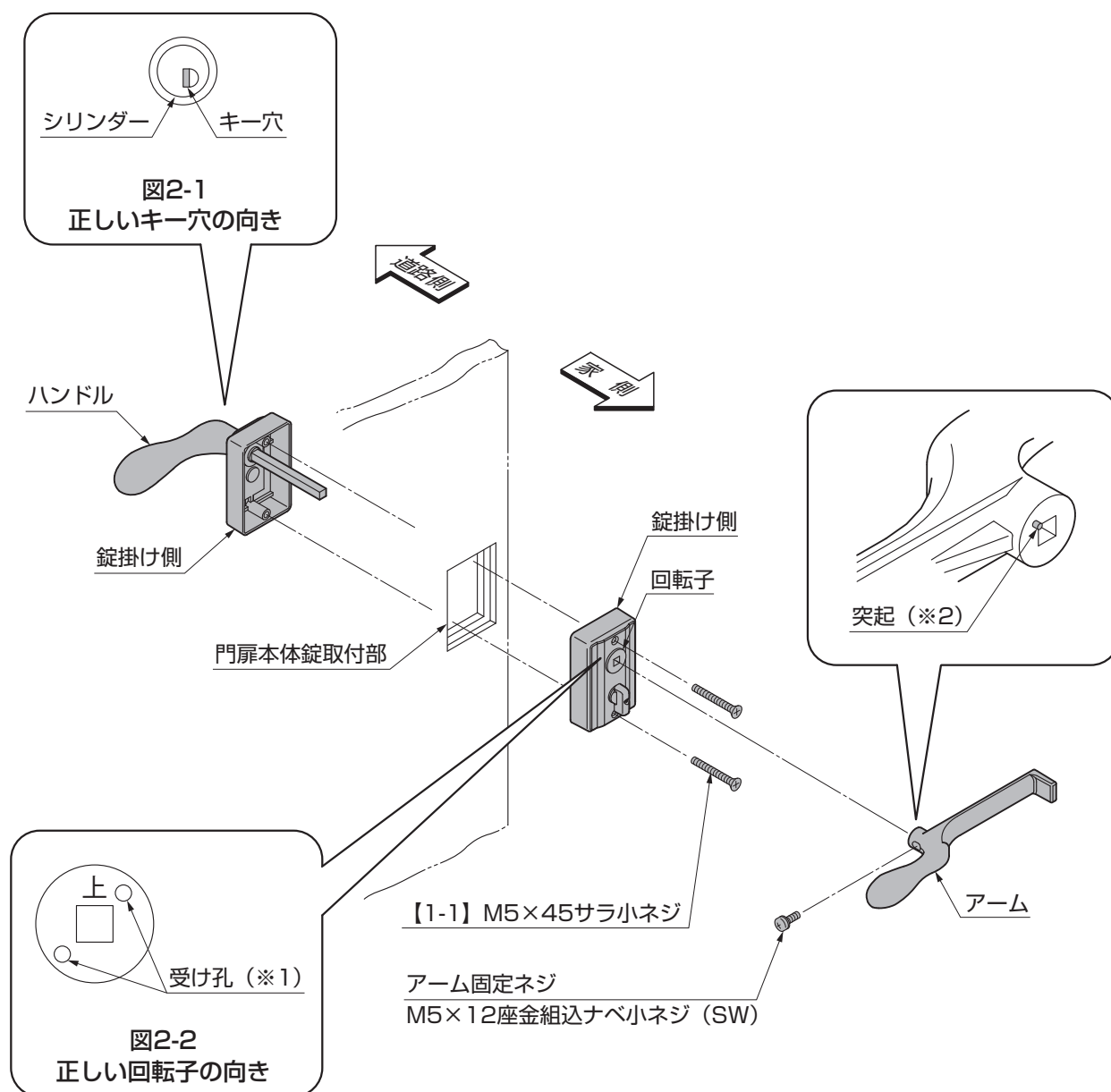
## 2. 錠の取付け

### 2-1 両錠の場合

※図は右勝手を示します。左勝手は、ハンドルとアームを左右反転させてください。

※空錠の場合、シリンダーおよびサムターンはありません。

#### (1) 錠掛け側



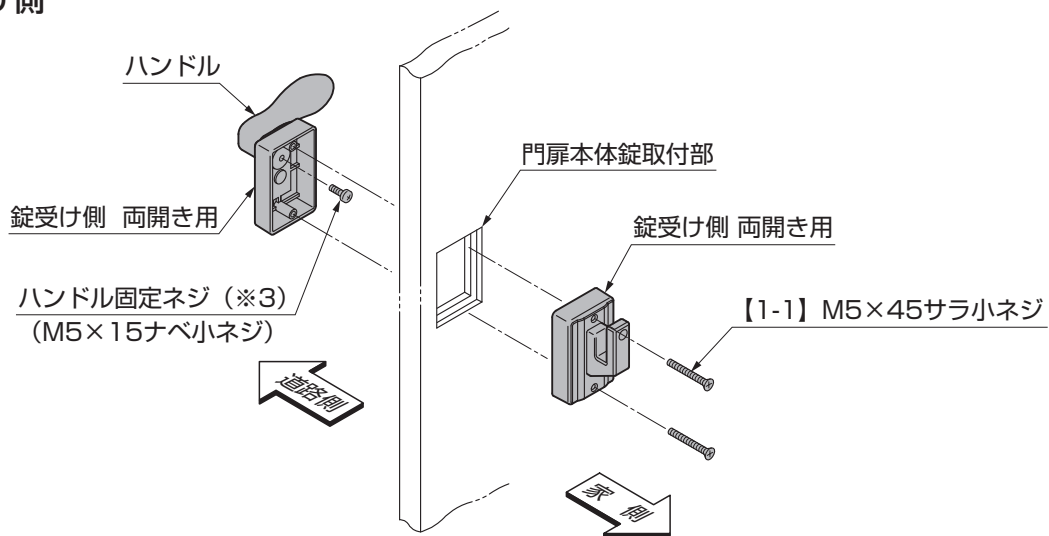
①図にしたがって、錠を門扉に取付けてください。

#### ポイント

- キーを挿したまま錠の組付けを行なう時には、キー穴を正しい向きに合わせてください。正しい向きで組付けを行なわないと、キーが抜けなくなります。(図2-1参照)
- 門扉に組付ける前に、家側台座の回転子を正しい向きに合わせてください。(図2-2参照)
- アームの突起(※2)と回転子の受け孔(※1)を合わせて組付けてください。

## 2. (つづき)

### (2) 錠受け側



①図にしたがって、錠受けを門扉に取付けてください。

#### ポイント

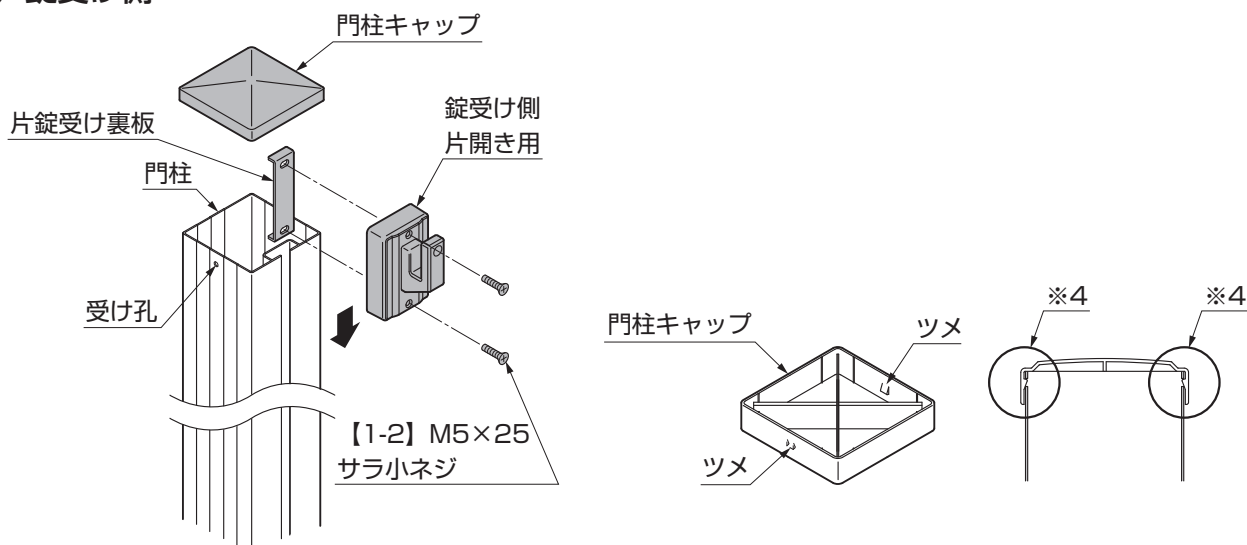
- 勝手の向きに注意して、ハンドルを「ハンドル固定ネジ」(※3)で取付けてください。

### 2-2 片錠の場合

#### (1) 錠掛け側

※ 2-1 両錠の場合 (1) 錠掛け側 を参照してください。

#### (2) 錠受け側



①図にしたがって、錠受けと門柱キャップを門柱に取付けてください。

#### ポイント

- 片錠受け裏板は門柱に仮止めしています。取外して使用してください。
- 門柱キャップのツメと門柱の受け孔を合わせて、確実にツメが引っ掛かるように、はめ込んでください。(※4)



## メモページ

.....

.....

.....

.....

.....

.....

.....

.....

.....

.....

.....

.....

.....

.....

.....

.....

## メモページ

.....

.....

.....

.....

.....

.....

.....

.....

.....

.....

.....

.....

.....

.....

.....

.....

取説コード

**A442**

JZZ614163D  
200702A\_1007  
201607E\_1048