

LIXIL GBウォール

取付説明書

- このたびは、当社製品をお買いあげいただきましてまことにありがとうございます。
- この取付説明書に示した表示記号の内容は、製品を安全に正しく施工していただき、施主様等の危害や損害を未然に防止するためのものです。
表示記号の内容を良く理解したうえで、本書の内容(指示)にしたがってください。
- この取付説明書では、次のような記号を使用しています。

安全に関する記号 記号の意味



警告

- 取扱いを誤った場合に、使用者が死亡または重傷を負うおそれのある内容を示しています。



注意

- 取扱いを誤った場合に、使用者が中・軽傷を負うおそれのある内容、または物的損害のおそれがある内容を示しています。

一般情報に関する記号



ポイント

- 取付手順で、特に注意して作業をしていただきたいことを示しています。
- 守っていただかないと組付けができない内容、または製品全体に後々不具合が発生するおそれのある内容を示しています。



- 取付説明の内容全体(個々の説明枠)にかかる注意事項を示しています。
- 取付説明の内容に制限がある場合の条件を示しています。



補足

- 説明の内容で知っておくと便利なことを示しています。

<施工の前に>



警告

- ウォールは転落防止を目的とした防護柵や歩行補助を目的とした手すりとしては使用しないでください。思わぬ事故につながりケガをするおそれがあります。



注意

- 製品の施工には、危険を伴う場合がありますので、必ず専門の施工業者による施工をお願いします。
- 正しく施工、組付けをするために、施工前に必ず取付説明書をお読みください。
- 製品の施工については、必ず取付説明書にしたがってください。
- 指定基礎寸法は必ず守ってください。
- 前もって設置場所の確認を行なってください。給湯機、暖房器などの排気熱が製品に直接当たらないように600mm以上離して施工してください。熱による部材の変形・劣化のおそれがあります。
- 梱包明細書で必要な部材、部品が揃っているか確認してください。
- 施工終了後、取扱説明書は施主様にお渡しください。
- ガラスブロックは、日本電気硝子(株)製 145mm×145mm×95mmに対応しています。その他の市販のガラスブロックは使用できません。
- 1列用は単独施工はできません。ファンクションユニットウィルモダンスリムとの併設、壁との併設、壁と壁の間で施工してください。



補足

- 製品の施工には8番のスパナ(ラチェット)を使用します。

<施工上のご注意>

⚠ 注意

- 施工工事にあたっては、安全に施工を行なってください。
 - ・ 作業服および保護具(保護帽、安全帯、眼、耳、手、足の保護具)を正しく使用してください。
 - ・ 作業場所の整理整頓を行なうとともに、安全確保を行なってください。
特に高所作業での安全確保、倒壊防止、照明による照度の確保など。
 - ・ 器具、工具、保護具などの機能を確認し、使用してください。
 - ・ 作業は、相互の作業と各作業工程を考慮して進めてください。免許、技能講習、特別教育が必要な作業は、有資格者が行なってください。
 - ・ 作業者が相互に安全確認を行なってください。健康状態を十分に確認し、健康管理を実施してください。
 - ・ 万が一、事故が発生した際には、直ちに手当を行ない、救助を第一に心がけてください。
- ボルト、ネジは弊社純正品の規定本数を確実に締付け、固定してください。
- 取付説明書の順序通りに組付けてください。製品の強度など、性能が低下する場合があります。
- アルミ製品が異種金属と接触する場合は、絶縁処理をしてください。
- 腐食のおそれのある接着剤や化学製品を使用する場合は、製品と接触しないようにするか、接触する部分を養生してください。
- 製品の改造は絶対にしないでください。
- 施工終了後は、ボルト、ネジなどにゆみがないか確認してください。
- 施工中についた汚れは取除き、誤ってキズをつけた場合は補修塗料で補修してください。
- ガラスブロックLED照明は、ファンクションユニット ウィルモダンスリムと併設した場合に、使用可能です。それ以外は使用できません。
- ガラスブロックLED照明は、1列・2列に対応です。それ以外は取付できません。


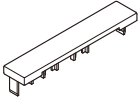
<基礎工事について>

⚠ 注意

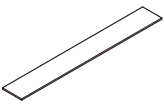
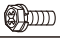
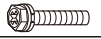

- 基礎部の埋込み深さは製品ごとに決まっていますが、現場によって(堅牢な地盤、軟弱な地盤など)基礎部のコンクリートの量(体積)を充分配慮してください。
- 寒冷地で凍上するおそれのある地域で使用する場合は、凍上線の下まで基礎を設けてください。
- コンクリート(またはモルタル)には、塩分を含む砂(海砂)および塩素系や強アルカリ系のコンクリート用混和剤(凍結防止剤、凝固促進剤、急結剤など)は使用しないでください。使用するとアルミなどの金属が腐食する原因になります。必要な場合は、非塩素系や非アルカリ系の混和剤をご使用ください。
- モルタルやコンクリートの抽出液が、工事中に製品に付着しないように注意してください。抽出液は強アルカリ性で、シミやムラなどの外観不良の原因になります。
- 製品の表面に付着したモルタルやコンクリートなどは、速やかに拭き取ってください。

■梱包明細書



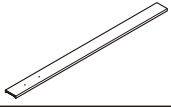
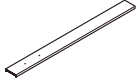
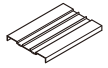



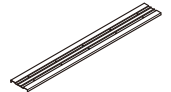
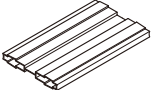
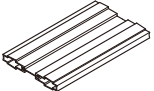

【1】ユニット型

| 名 称 | 略 図 | 員 数 |
|-----------------|---|-----|
| GBウォール ユニット型 |  | 1 |
| 支柱キャップ |  | 2 |

【1】ユニット型(つづき)

| 名 称 | 略 図 | 員 数 |
|-----------------------|---|-----|
| クッション材 |  | 2 |
| 取付説明書<A461> | — | 1 |
| 取扱説明書<UA173> | — | 1 |
| M5×10十字孔付六角ボルト(SW) |  | 2 |
| M5×25十字孔付六角ボルト(SW+PW) |  | 2 |
| 六角ナット1種(M5用) |  | 2 |

【2】枠材セット(つづき)

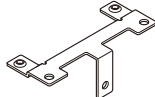
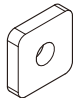
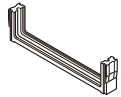
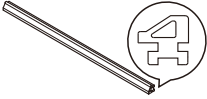
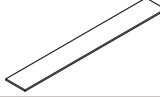
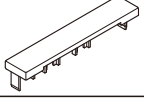







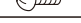

| 名 称 | 略 図 | 員 数 | | | | |
|-------------|---|-----|-----|-----|-----|-----|
| | | 1列用 | 2列用 | 3列用 | 4列用 | 5列用 |
| 単独用支柱 |  | 1 | — | — | — | — |
| 連結用支柱 |  | — | 2 | 2 | 2 | 2 |
| サイド支柱(H15) |  | 2 | 2 | 2 | — | — |
| サイド支柱(H12) |  | — | — | — | 2 | 2 |
| 下部横枠 (1列用) |  | 1 | — | — | — | — |
| 下部横枠 (2列用) |  | — | 1 | — | — | — |
| 下部横枠 (3列用) |  | — | — | 1 | — | — |
| 下部横枠 (4列用) |  | — | — | — | 1 | — |
| 下部横枠 (5列用) |  | — | — | — | — | 1 |
| 中間用横枠 |  | 6 | 8 | 12 | 12 | 15 |
| 連結用横枠 |  | 2 | 8 | 12 | 12 | 15 |
| 上部カバー (1列用) |  | 1 | — | — | — | — |

■梱包明細表 (つづき)

【2】枠材セット(つづき)

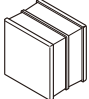
| 名 称 | 略 図 | 員 数 | | | | |
|-------------|---|-----|-----|-----|-----|-----|
| | | 1列用 | 2列用 | 3列用 | 4列用 | 5列用 |
| 上部カバー (2列用) |  | — | 1 | — | — | — |
| 上部カバー (3列用) |  | — | — | 1 | — | — |
| 上部カバー (4列用) |  | — | — | — | 1 | — |
| 上部カバー (5列用) |  | — | — | — | — | 1 |
| 縦枠 (H15) |  | — | 1 | 2 | — | — |
| 縦枠 (H12) |  | — | — | — | 3 | 4 |
| 連結材A (3列用) |  | — | — | 2 | — | — |
| 連結材A (4列用) |  | — | — | — | 2 | — |
| 連結材A (5列用) |  | — | — | — | — | 2 |
| 連結材B (3列用) |  | — | — | 1 | — | — |
| 連結材B (4列用) |  | — | — | — | 1 | — |
| 連結材B (5列用) |  | — | — | — | — | 1 |
| 連結金具A |  | 1 | 2 | 3 | 4 | 5 |
| 連結金具B |  | 4 | 16 | 24 | 24 | 30 |
| 連結金具C |  | — | — | 4 | 4 | 4 |

【2】枠材セット(つづき)

| 名 称 | 略 図 | 員 数 | | | | |
|-----------------------------------|---|--------|--------|--------|-----|--------|
| | | 1列用 | 2列用 | 3列用 | 4列用 | 5列用 |
| 上部カバー固定金具 |  | 2 | 2 | 2 | 2 | 2 |
| 連結金具取付裏板 |  | 12 | 20 | 20 | 20 | 20 |
| ブロックスペーサー |  | 10(※1) | 20(※2) | 40(※4) | 40 | 60(※8) |
| サイドスペーサー |  | 4 | 4 | 4 | 4 | 4 |
| クッション材 |  | 2 | 2 | 2 | — | — |
| 支柱キャップ |  | 2 | 2 | 2 | 2 | 2 |
| 【2-1】φ4×16 特サラタッピンネジ (D=6) 3種 |  | 4 | 4 | 4 | 4 | 4 |
| 【2-2】M5×10 十字孔付六角ボルト (SW) |  | 22(※8) | 32 | 42 | 40 | 50(※2) |
| 【2-3】M5×20 六角ボルト (SW) |  | — | 2 | — | — | — |
| 【2-4】六角ナット 1種 (M5用) |  | 2 | 14 | 26(※4) | 24 | 36(※4) |
| 【2-5】φ4×15 特サラタッピンネジ (D=6、G=3) 2種 |  | 16(※8) | 32 | 48 | 48 | 64(※4) |
| 【2-6】φ4×10 トラストタッピンネジ (D=8) 3種 |  | — | 8(※4) | 24(※4) | 24 | 24 |
| 【2-7】φ4×8 トラストタッピンネジ (D=8) 3種 |  | 4 | 4 | 4 | 4 | 4 |
| 【2-8】φ4×10 トラストタッピンネジ (D=8) 2種 |  | 4 | 4 | 4 | 4 | 4 |
| 【2-9】M5×25 十字孔付六角ボルト(SW+PW) |  | 2 | 2 | 2 | — | — |
| 取付説明書〈A461〉 | — | 1 | 1 | 1 | 1 | 1 |
| 取扱説明書〈UA173〉 | — | 1 | 1 | 1 | 1 | 1 |


※1 予備を1個含みます ※2 予備を2個含みます ※3 予備を3個含みます ※4 予備を4個含みます ※5 予備を5個含みます
 ※8 予備を8個含みます

【3】ガラスブロック

| 名 称 | 略 図 | 員 数 | |
|---------|---|------|------|
| | | 1個入り | 8個入り |
| ガラスブロック |  | 1 | 8 |

【4】ガラスブロックLED照明

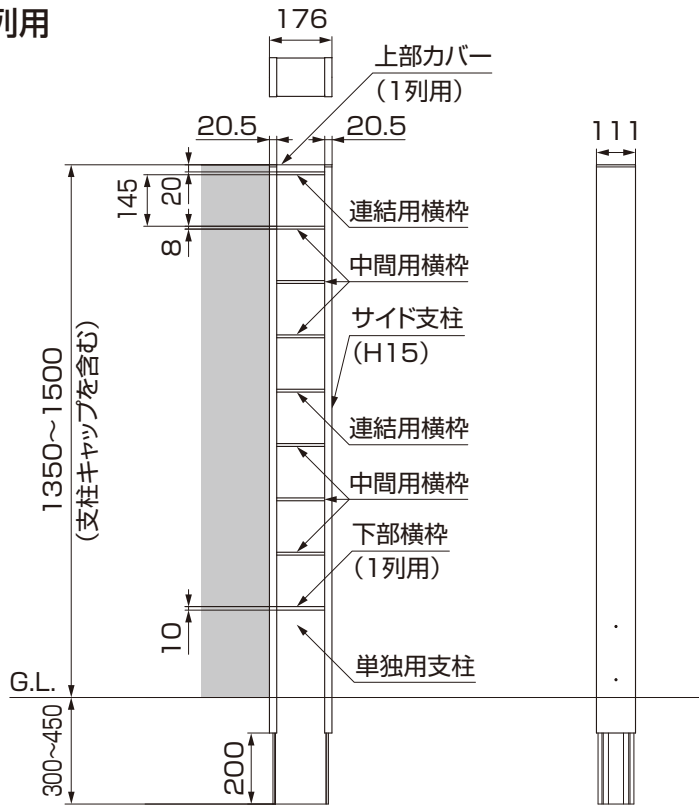
オプション

| 名 称 | 略 図 | 員 数 | |
|--------------|---|-----|-----|
| | | 1列用 | 2列用 |
| ガラスブロックLED照明 |  | 1 | 2 |

1. 各部の名称および基本寸法図

※埋込み寸法は300mm～450mmを守ってください。

(1) 1列用



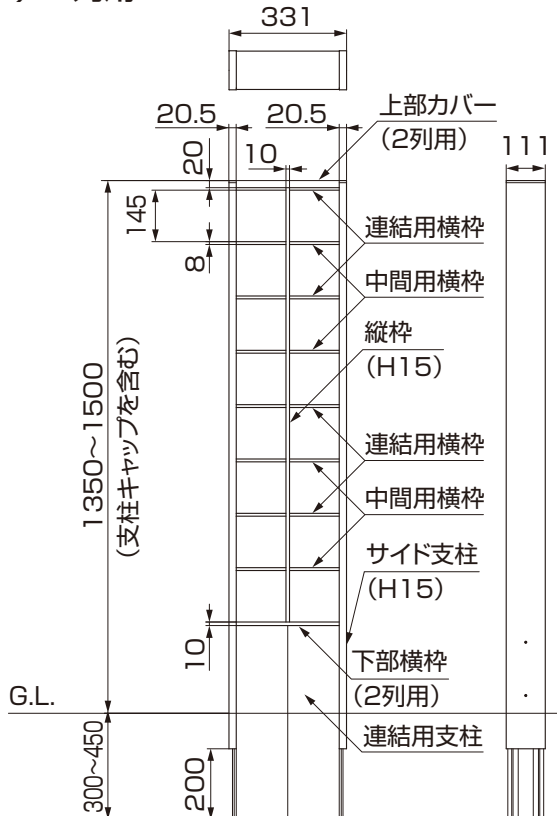
注意

●1列用は単独施工はできません。
施工できるのはファンクションユニット
ウィルモダンスリムとの併設、壁との併
設、壁と壁の間に併設で施工する場合
です。

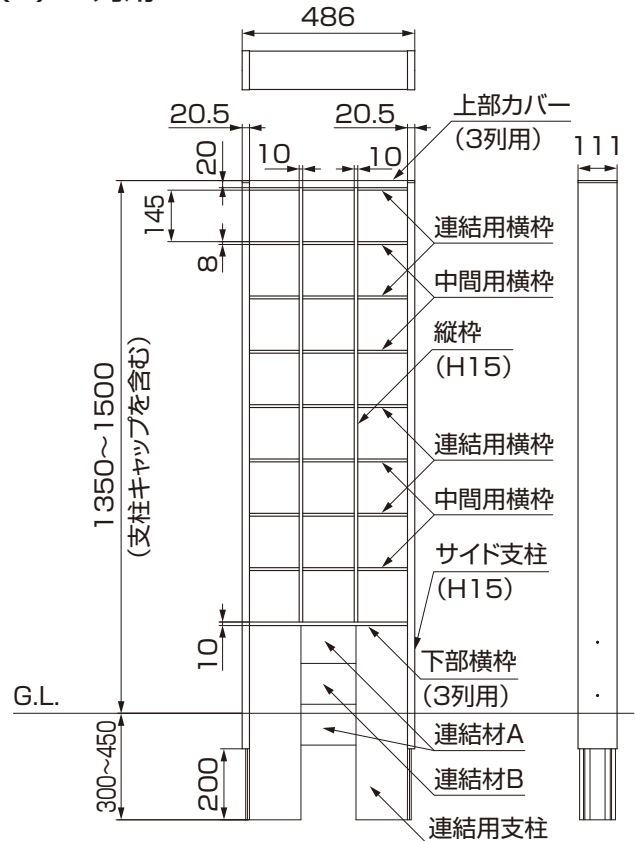
補足

●ウィルモダンスリムとの併設の場合、
埋込み寸法は300mmになります。

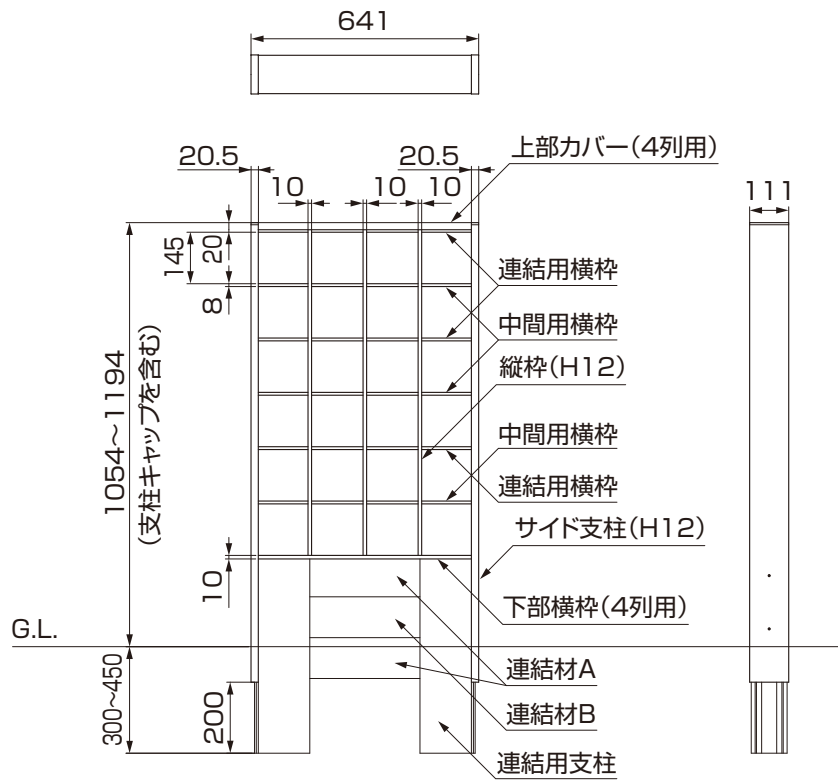
(2) 2列用



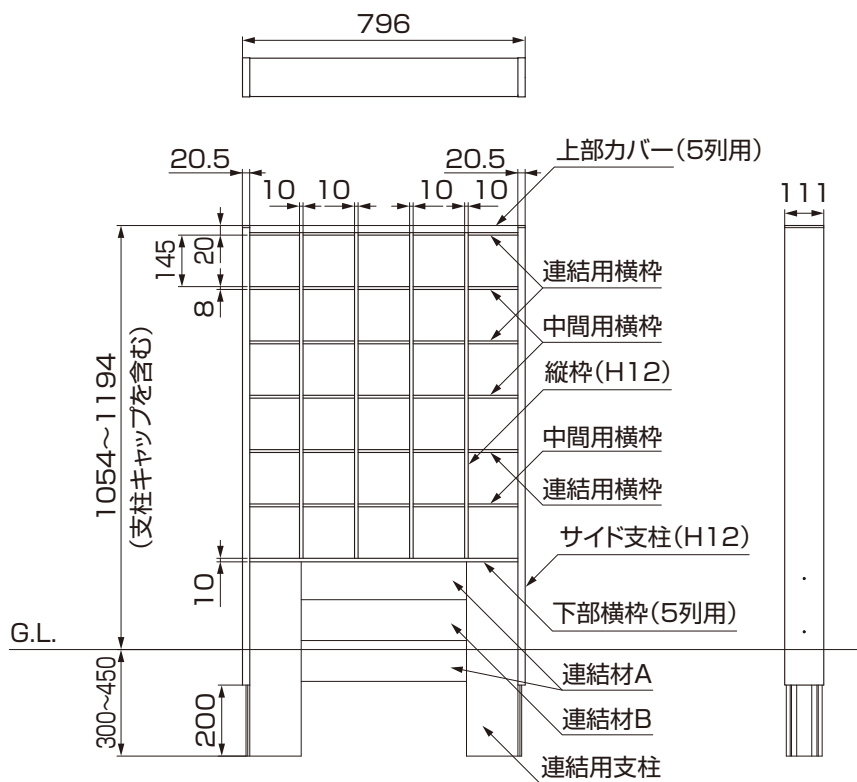
(3) 3列用



(4) 4列用



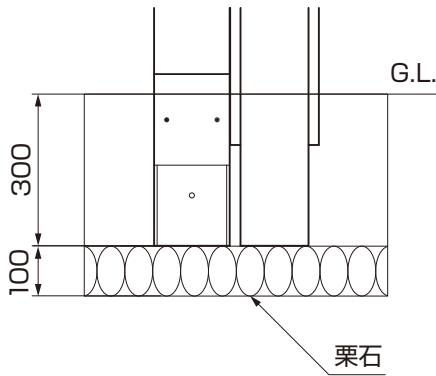
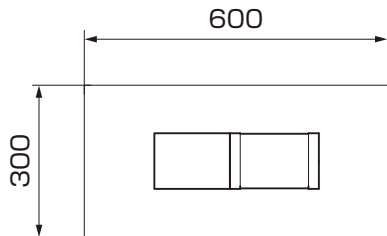
(5) 5列用



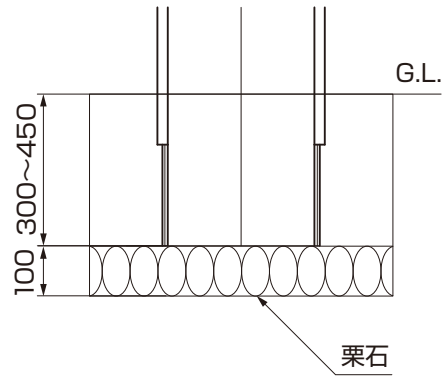
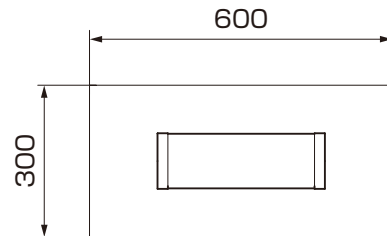
2. 基礎工事

2-1 基礎寸法

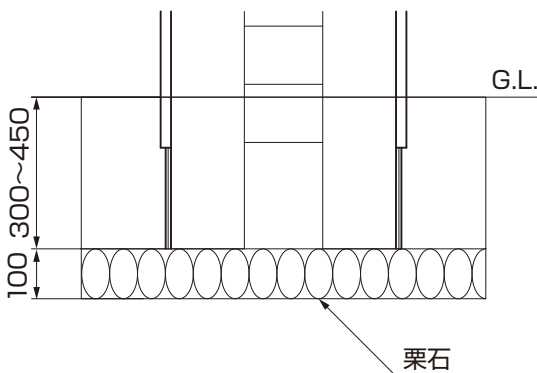
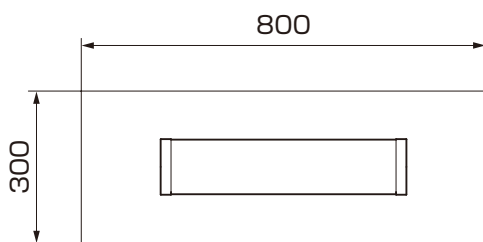
(1) 1列用 (ウィルモダンスリム併設の場合)



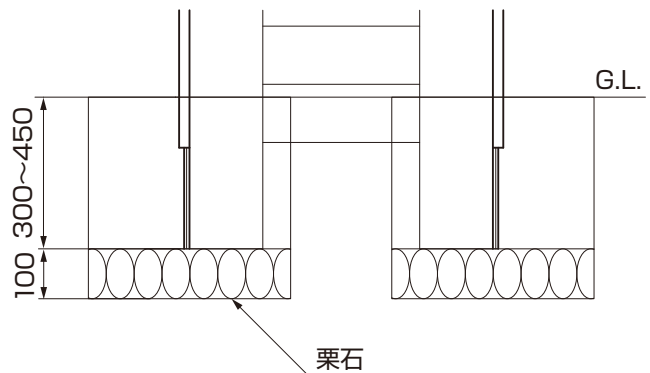
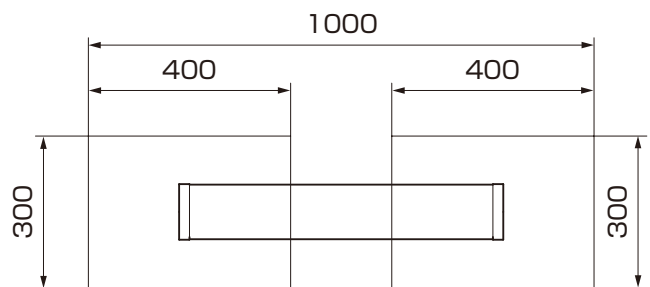
(2) 2列用



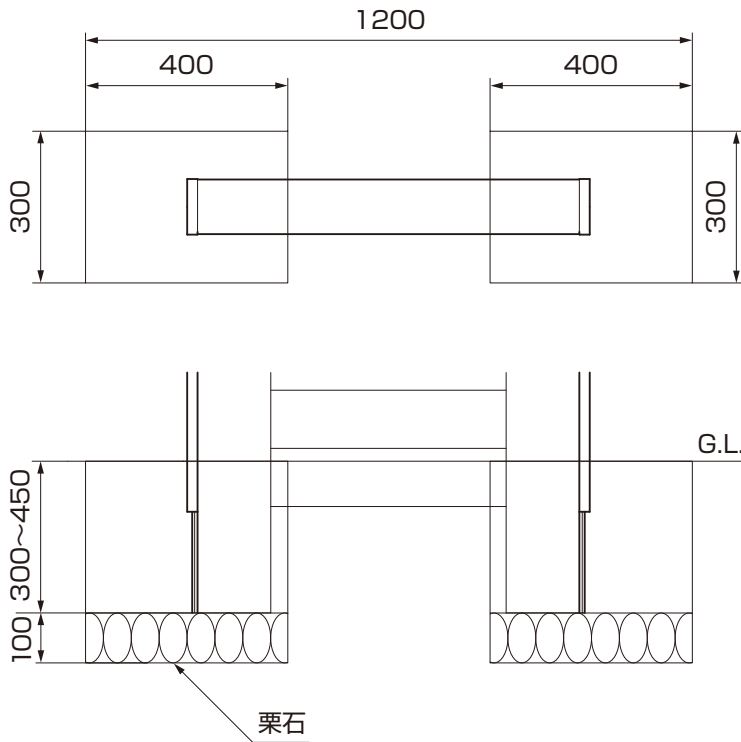
(3) 3列用



(4) 4列用



(5) 5列用

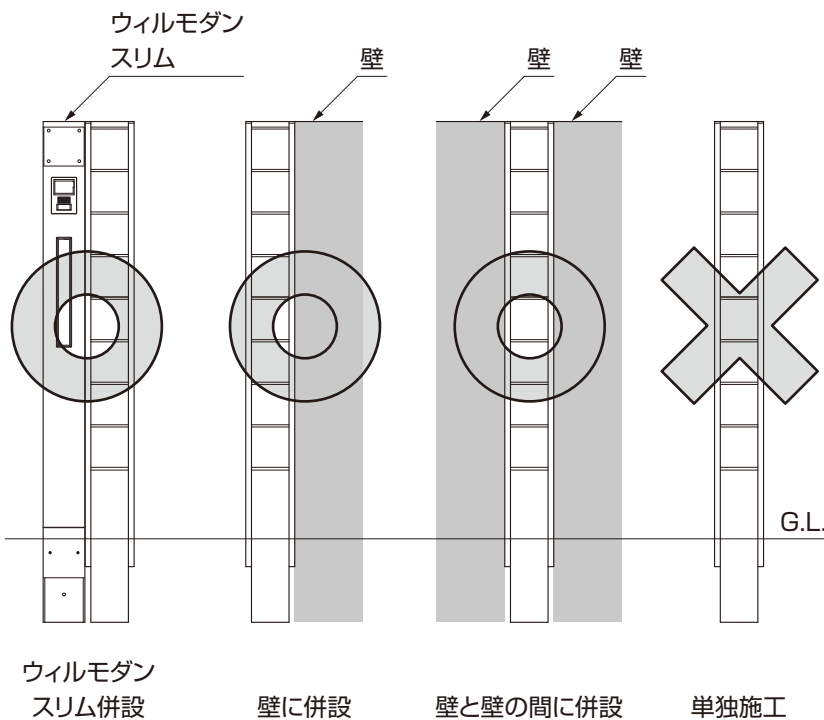


⚠ 注意

- 埋込み寸法は強度上300mm以上、またガラスブロックが埋まらないよう450mm以下を守ってください。

- ①基礎寸法図を参照して、基礎穴を掘り、栗石を敷いてください。

2-2 施工上の注意



⚠ 注意

- 1列用は安全のため単独施工はできません。施工できるのはファンクションユニット、ウィルモダンスリムとの併設、壁との併設、壁と壁の間に併設で施工する場合があります。

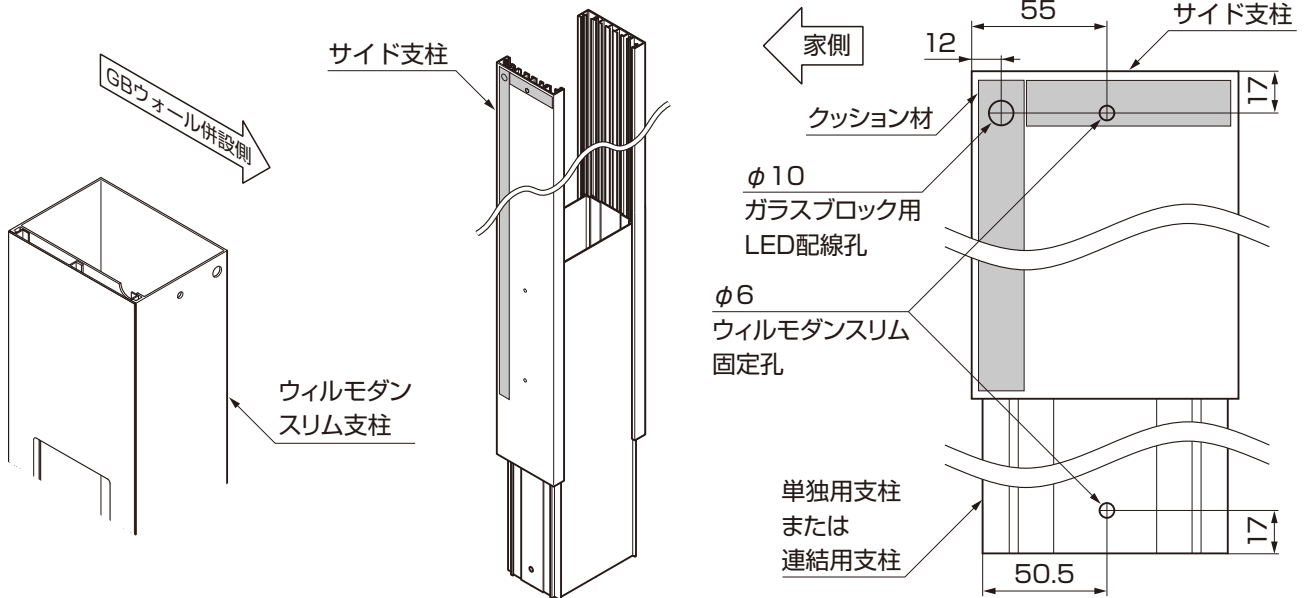
🔑 ポイント

- 壁との併設の場合はすき間が見えないように併設側のサイド支柱にクッション材を貼付けてください。

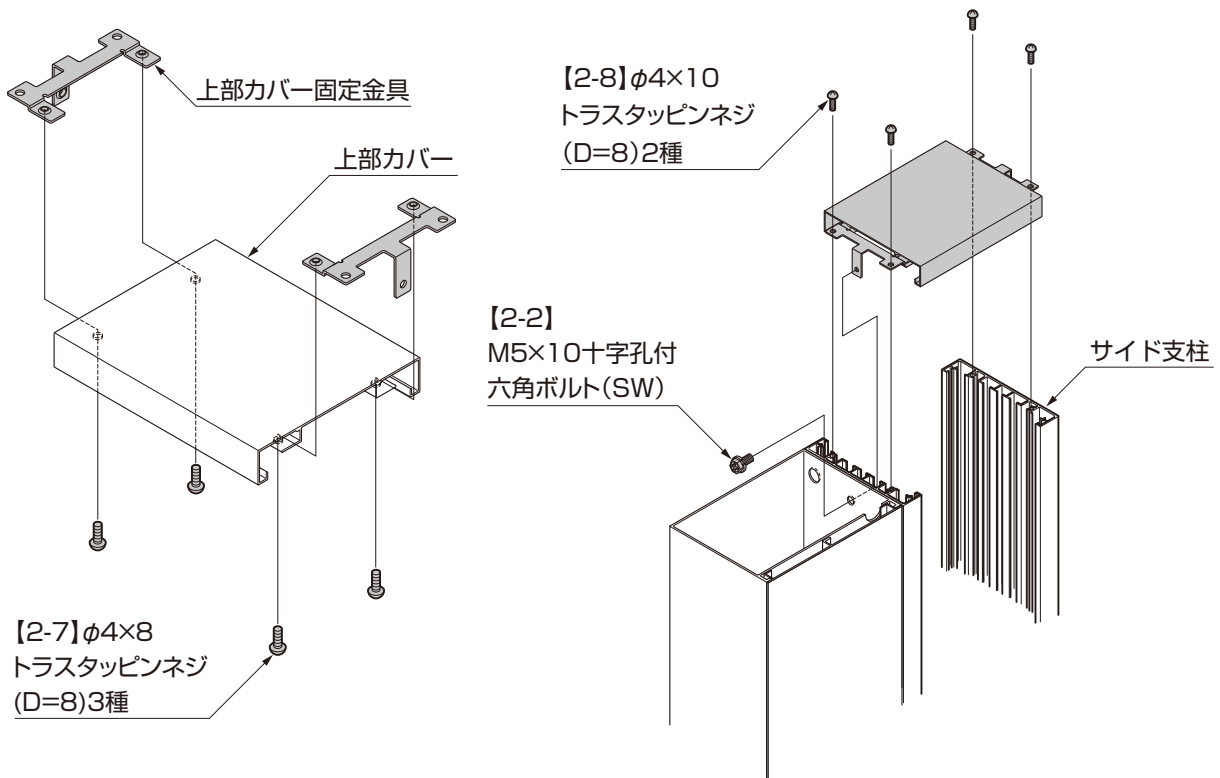
2. 基礎工事 (つづき)

2-3 ファンクションユニット ウィルモダンスリムを併設する場合の基礎工事

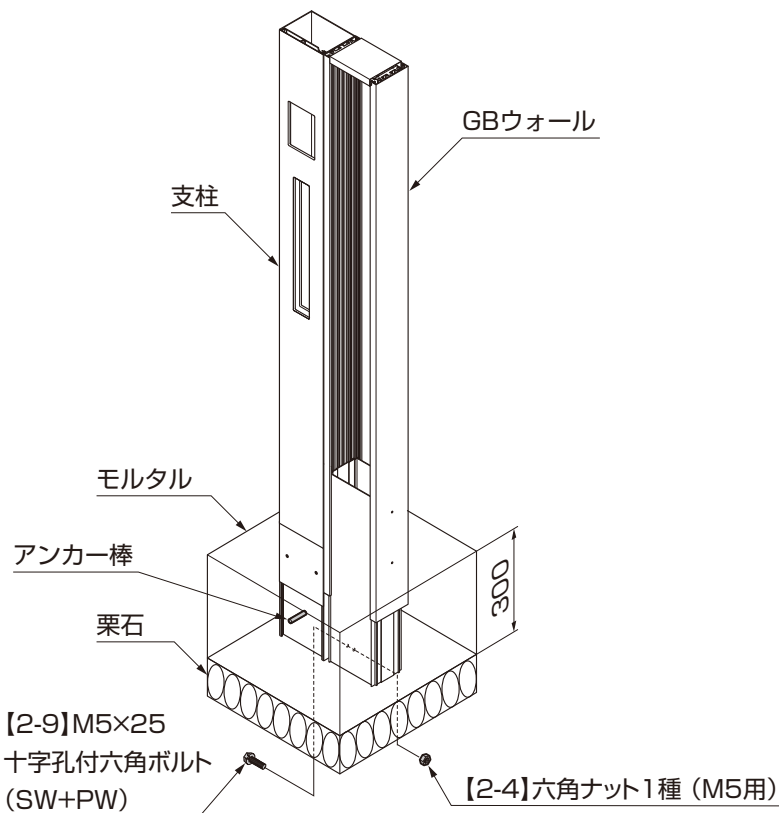
※本図はGBウォールを外観右側に施工する場合を示します。



- ①『3. サイド支柱の取付』を終了後ウィルモダンスリム併設側のサイド支柱と単独用支柱または連結用支柱の側面に固定用の孔をあけてください。
- ②ガラスブロック用LEDを取付ける場合は、併設する側のサイド支柱の側面に配線用の孔をあけてください。



- ③上部カバーに上部カバー取付金具を[2-7]で固定し、サイド支柱に[2-8]で仮止めしてください。
- ④ファンクション併設用クッション材をサイド支柱の図の位置に貼り付けてください。
- ⑤[2-2]でウィルモダンスリム側よりGBウォールの上部カバー固定金具に固定してください。



補足

●ユニット型の場合「4.本体の取付け」「6.上部カバー・支柱キャップの取付け」を参照して上部のガラスブロックをはずしてから孔加工してください。

⑥【2-9】と【2-4】で下側を固定し、ウィルモダンスリム側の支柱にアンカー棒を差込み、垂直に立て、支柱背面のGLラインまでモルタルで埋めてください。

3. サイド支柱の取付け

3-1 切り詰めの場合

表3-1

| | サイド支柱 | 縦枠 |
|--------|-------|------|
| 1段切り詰め | 1443 | 1082 |
| 2段切り詰め | 1290 | 929 |
| 3段切り詰め | 1137 | 776 |

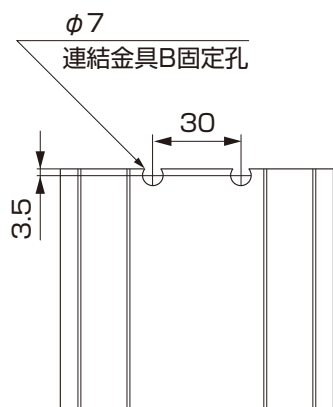


図3-3 縦枠加工位置

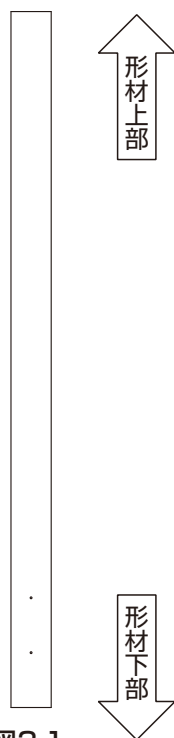


図3-1
サイド支柱



図3-2
縦枠

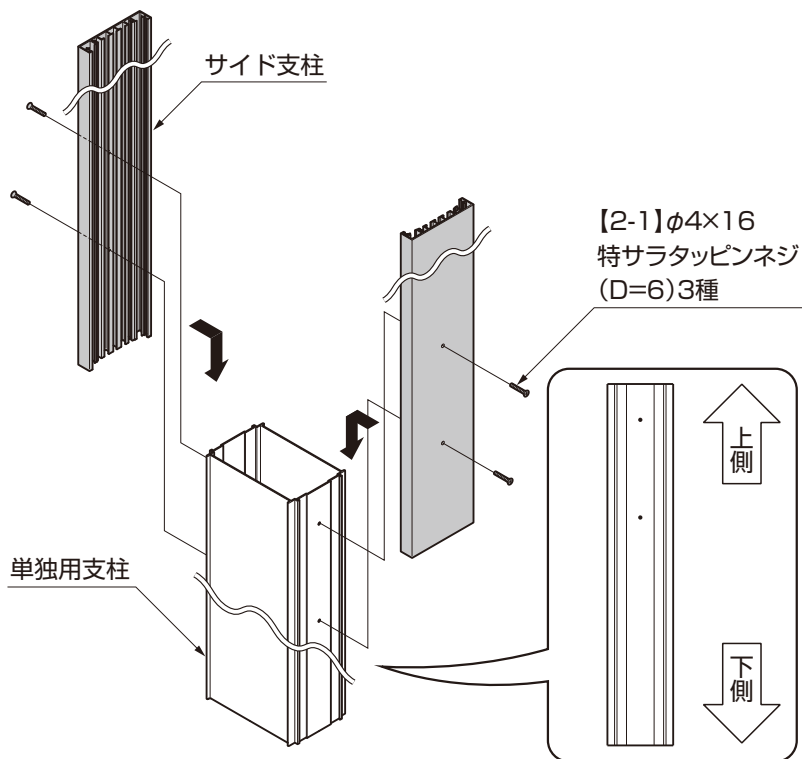
- ①表3-1を参照してサイド支柱・縦枠の型材上部側を所定の位置で切断してください。
- ②縦枠を切り詰めた場合、固定用の孔を加工してください。(図3-3参照)

補足

●2段切り詰めの際は孔加工はいりません。

3. サイド支柱の取付け (つづき)

3-2 1列用の場合

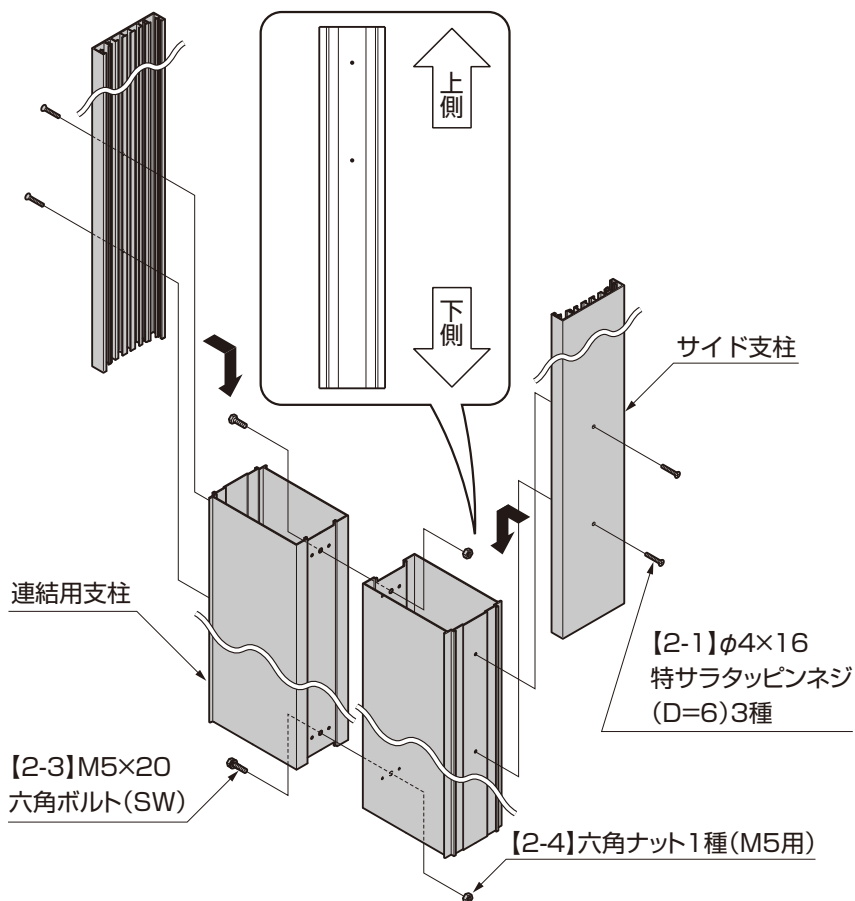


- ① サイド支柱を単独用支柱にスライドして取付け、【2-1】で固定してください。

補足

- 単独用支柱には上下があります。

3-3 2列用の場合

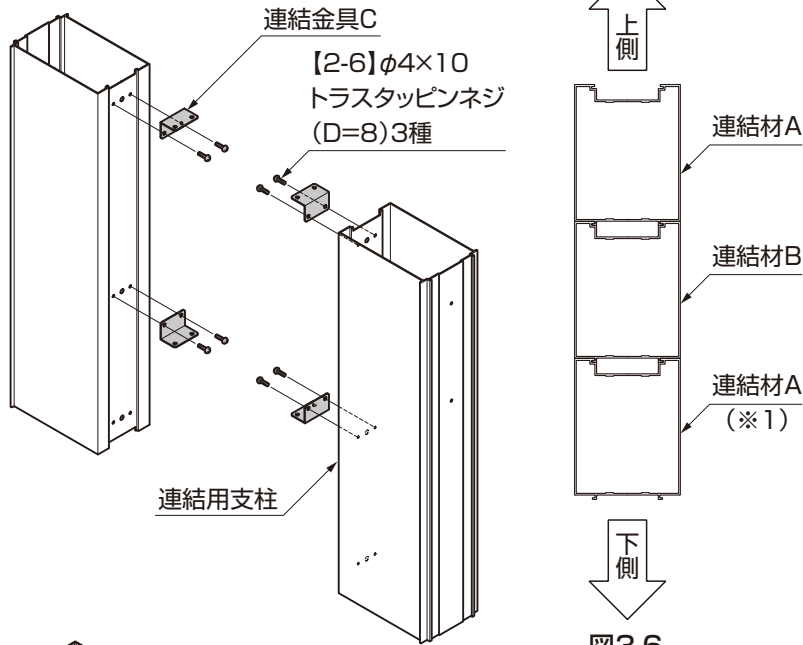


- ① 連結用支柱を【2-3】、【2-4】で固定してください。
- ② サイド支柱を連結用支柱にスライドして取付け、【2-1】で固定してください。

補足

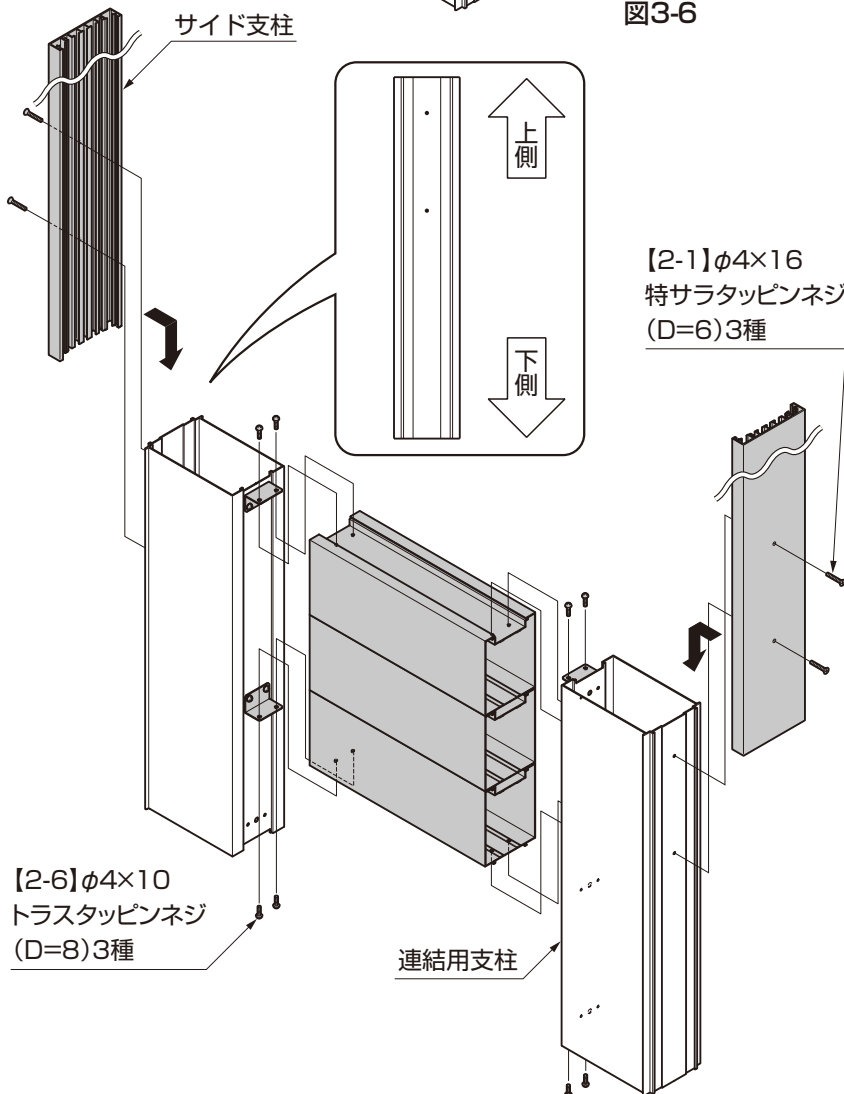
- 連結用支柱には上下があります。

3-4 3・4・5列用の場合



①連結用支柱に連結金具Cを【2-6】で固定してください。

図3-6



注意

●連結材の上下取付け方向に注意してください。上下逆に取付けるとガラスブロックを積上げていく際、下部にすき間が出てしまい、ガラスブロックがはずれる危険があります。

②連結材A・連結材Bをスライドして取付け、連結材Aを【2-6】で連結金具Cに固定してください。

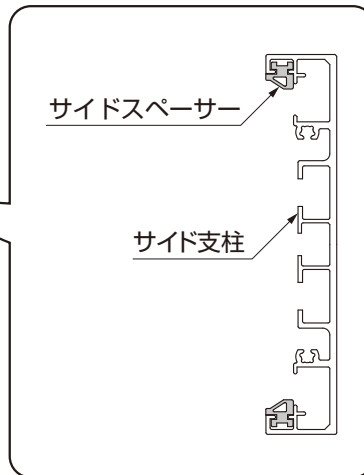
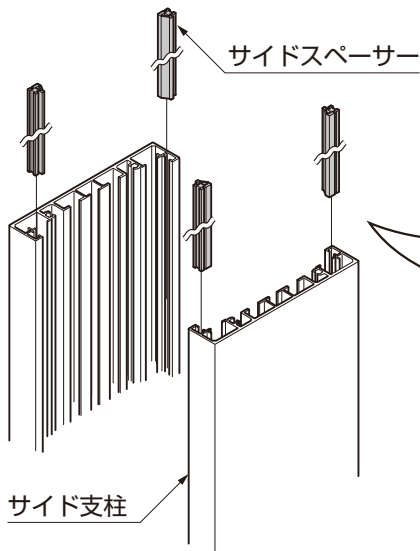
③サイド支柱を連結用支柱にスライドして取付け、【2-1】で固定してください。

補足

●本体色が柿渋の場合、下側の連結材Aはマイルドブラックになります。(※1)

4. 本体の取付け

4-1 サイドスペーサーの取付け ※1列用～5列用共通の作業です。



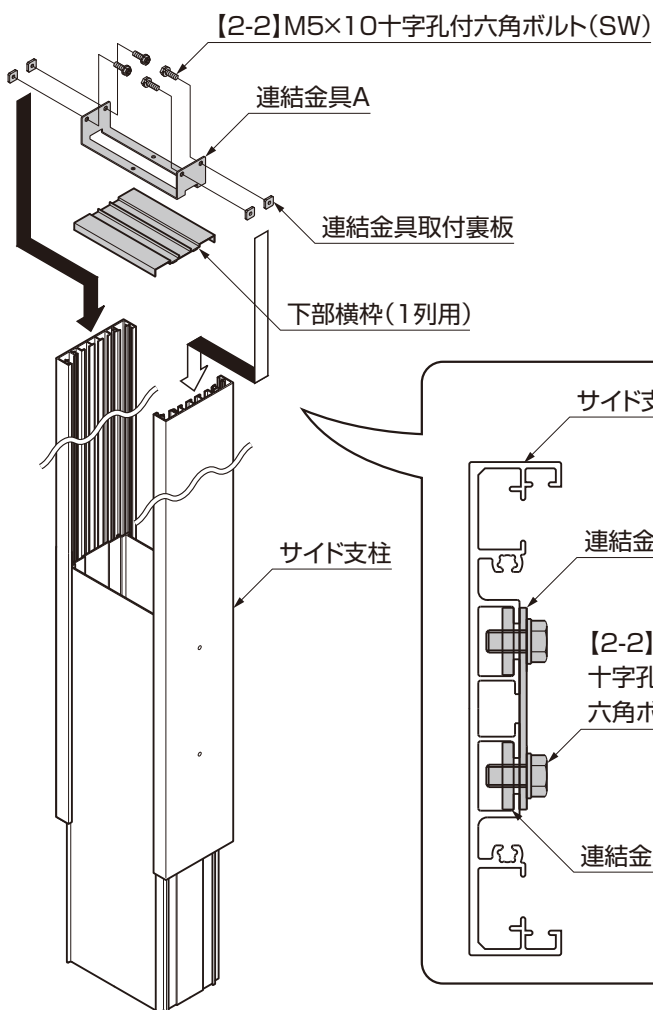
① サイド支柱にサイドスペーサーをスライドして取付けてください。

補足

- サイドスペーサーは型材端部より10mm以上入るように切断してください。

4-2 下部横枠の取付け

(1) 1列用の場合

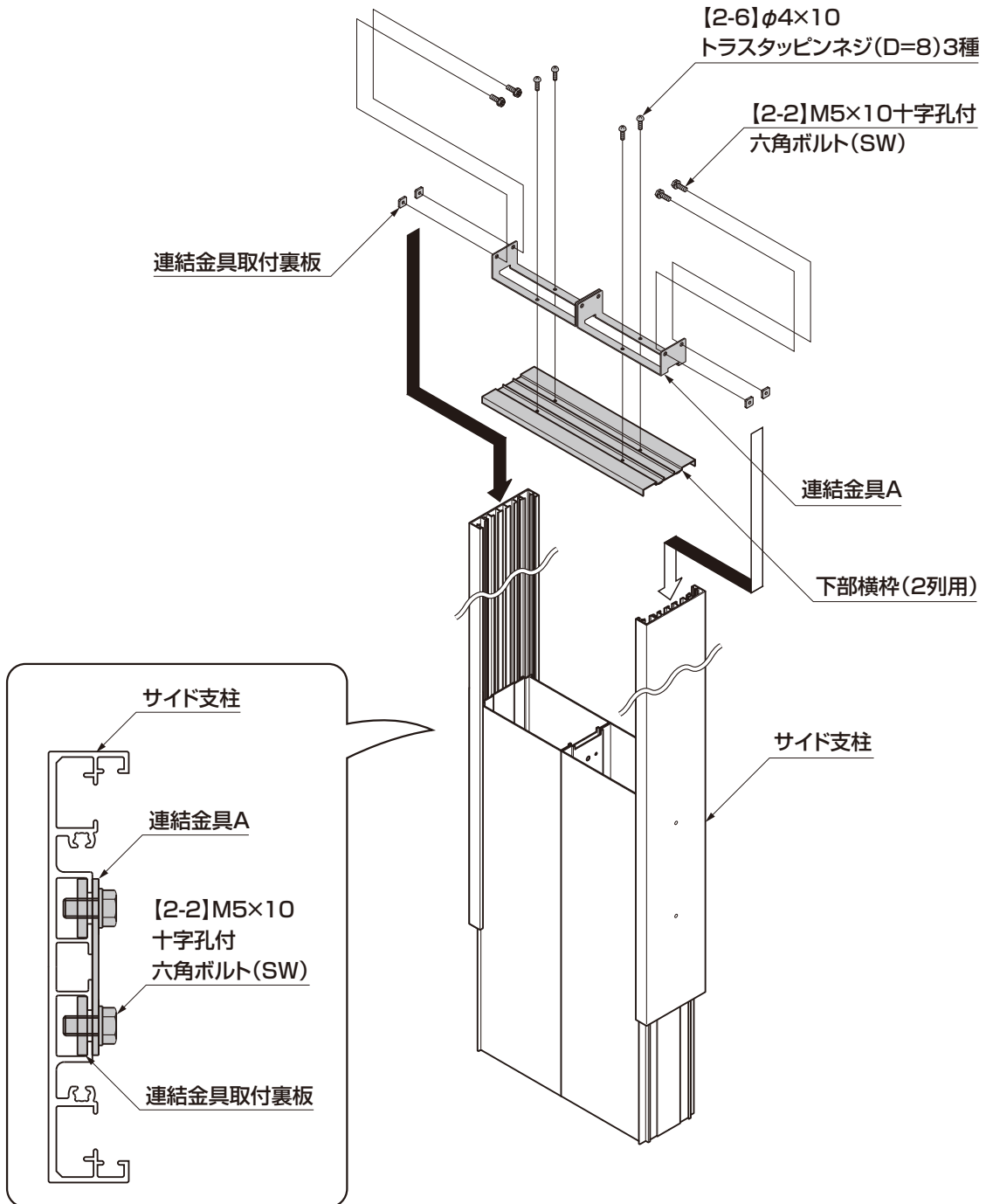


① 下部横枠(1列用)を単独用支柱に置き、連結金具Aと裏板とサイド支柱を【2-2】で固定してください。

補足

- 8番のラチェット(M5用)を使用すると施工がスムーズに行えます。

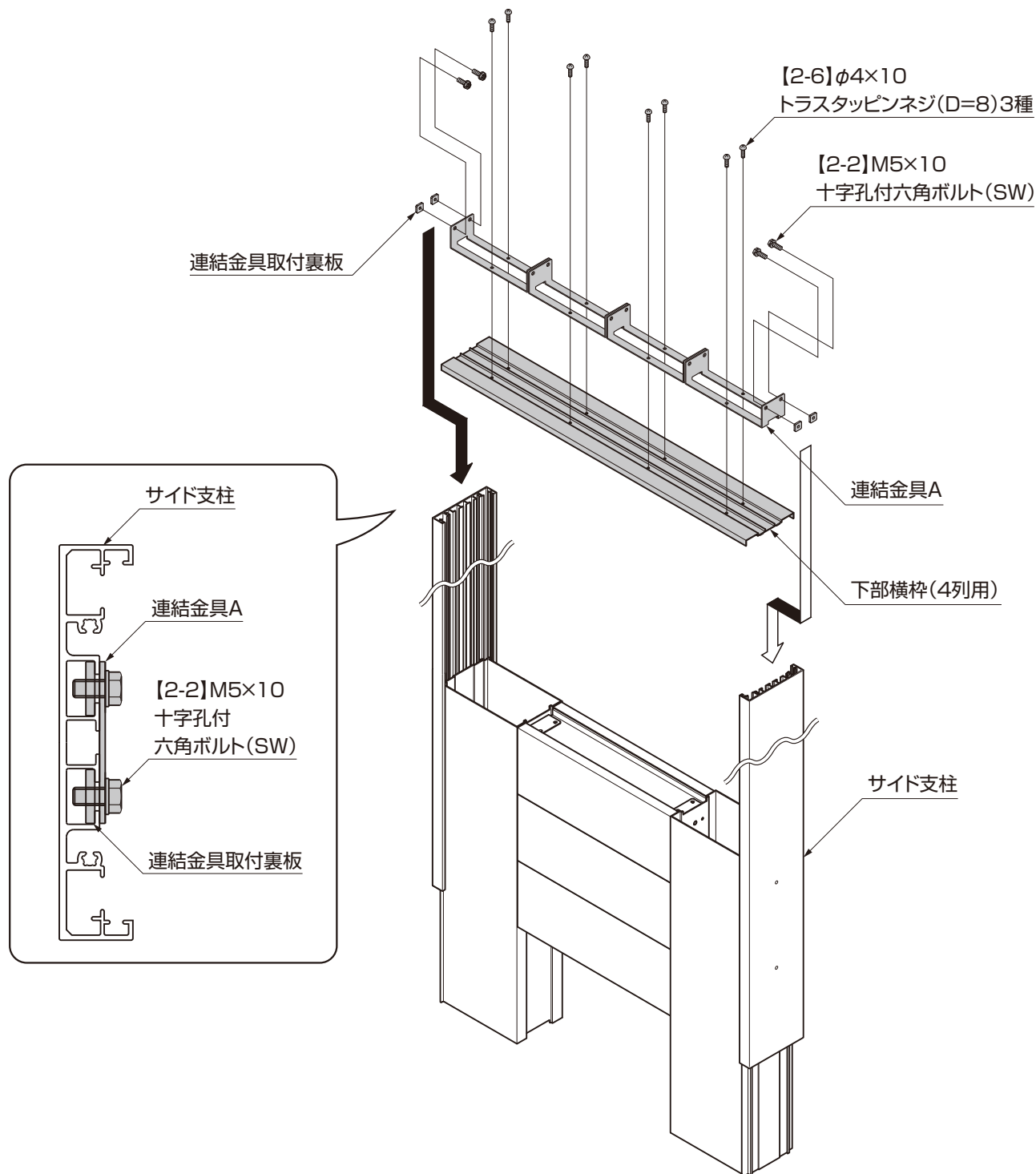
(2) 2・3列用の場合 ※図は2列用の場合です。



- ① 下部横枠(2列用)または下部横枠(3列用)を支柱に置き、連結金具Aとサイド支柱を【2-2】で固定してください。
- ② 【2-6】で下部横枠(2列用)または下部横枠(3列用)と連結金具Aを固定してください。

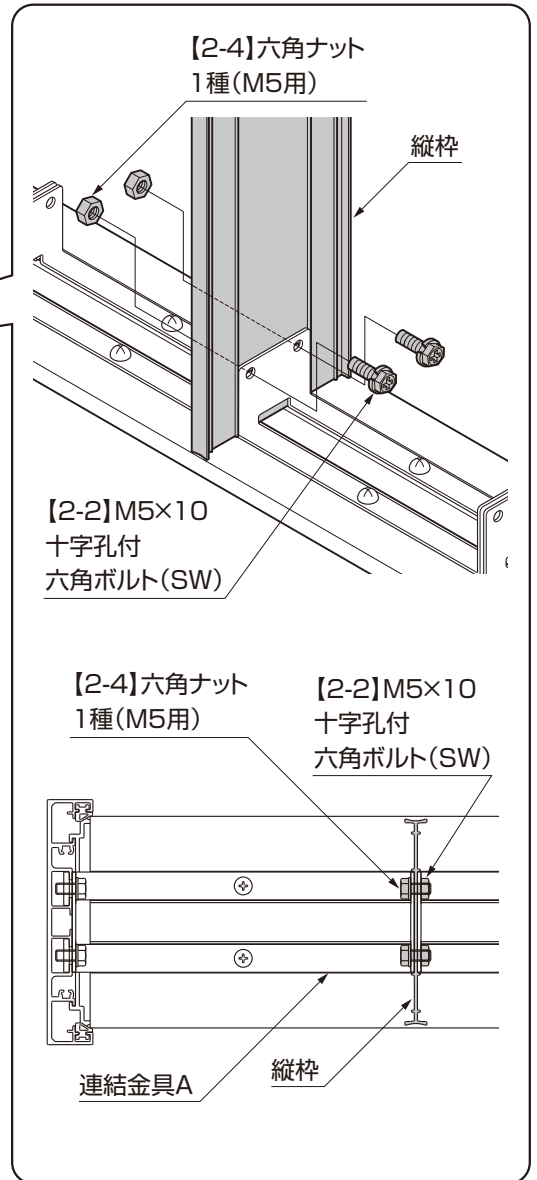
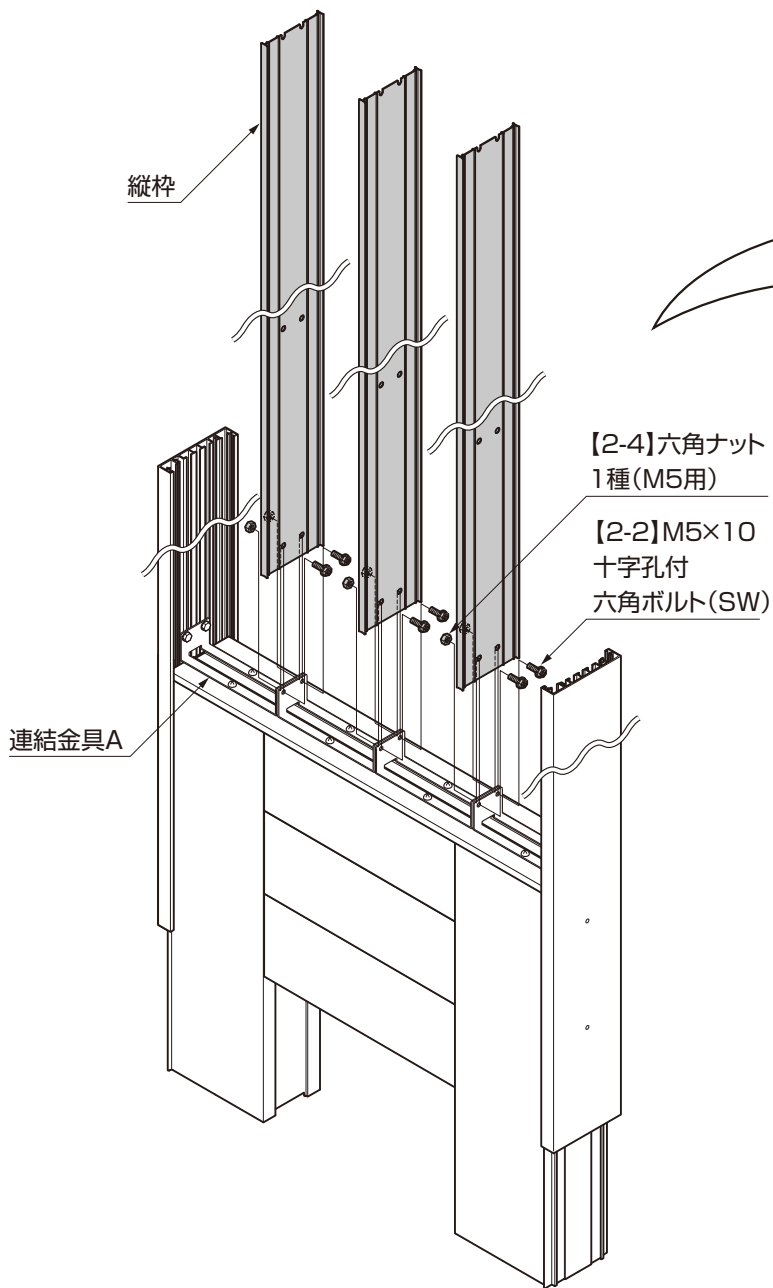
4. 本体の取付け (つづき)

(3) 4・5列用の場合 ※図は4列用の場合です。



- ① 下部横枠(4列用)または下部横枠(5列用)を支柱に置き、連結金具Aとサイド支柱を【2-2】で固定してください。
- ② 【2-6】で下部横枠(4列用)または下部横枠(5列用)と連結金具Aを固定してください。

4-3 縦枠の取付け ※図は4列用の場合です。



① 縦枠と連結金具Aを【2-2】、【2-4】で固定してください。

ポイント

● 固定しづらい場合には、下部横枠と連結金具Aを緩めて、調整してください。

4. 本体の取付け (つづき)

4-4 ガラスブロックの取付け

(1) 1、2列用の場合

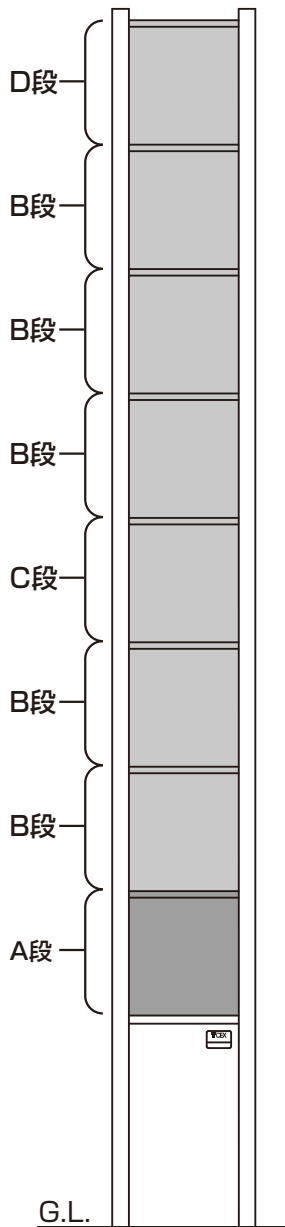


図4-1 1列用

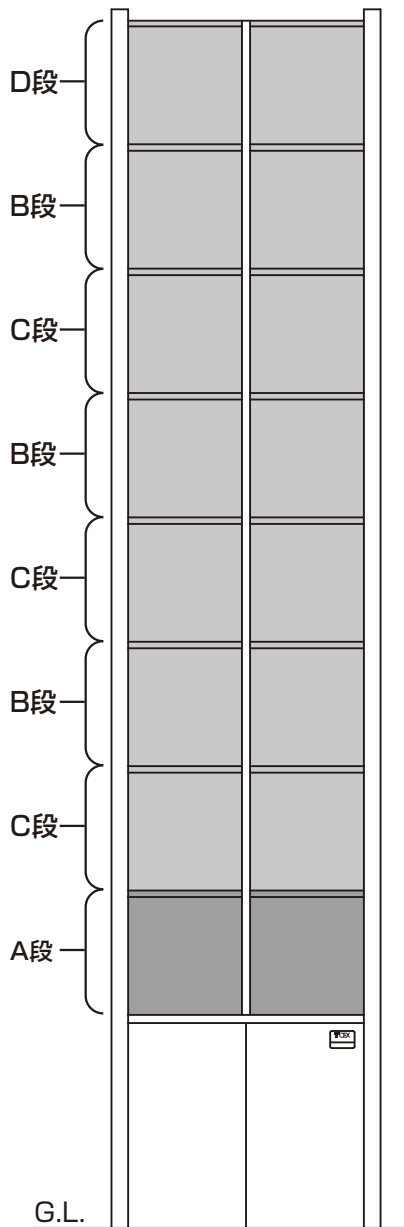


図4-2 2列用

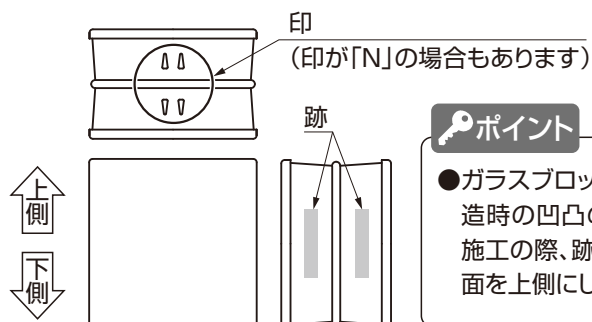
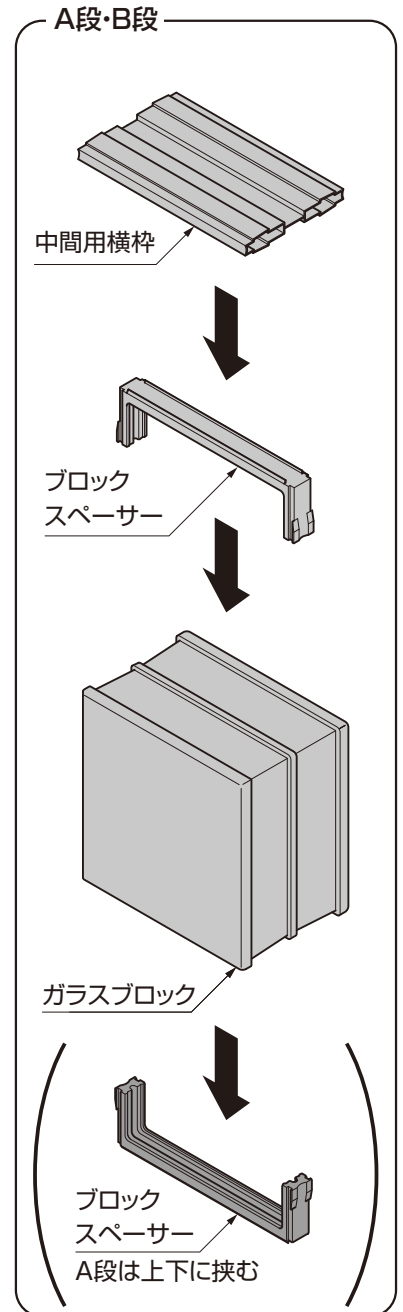


図4-3 ガラスブロック

ポイント

- ガラスブロックは物によって側面に製造時の凹凸の跡がある物があります。施工の際、跡が目立たないように印の面を上側にして施工してください。

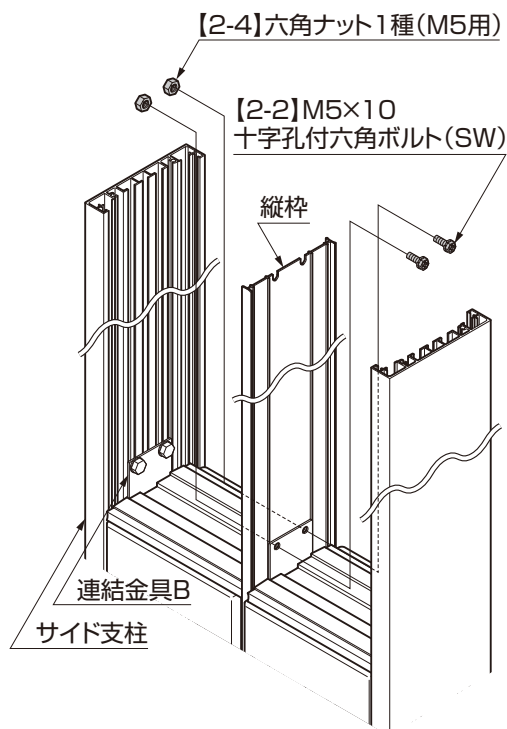
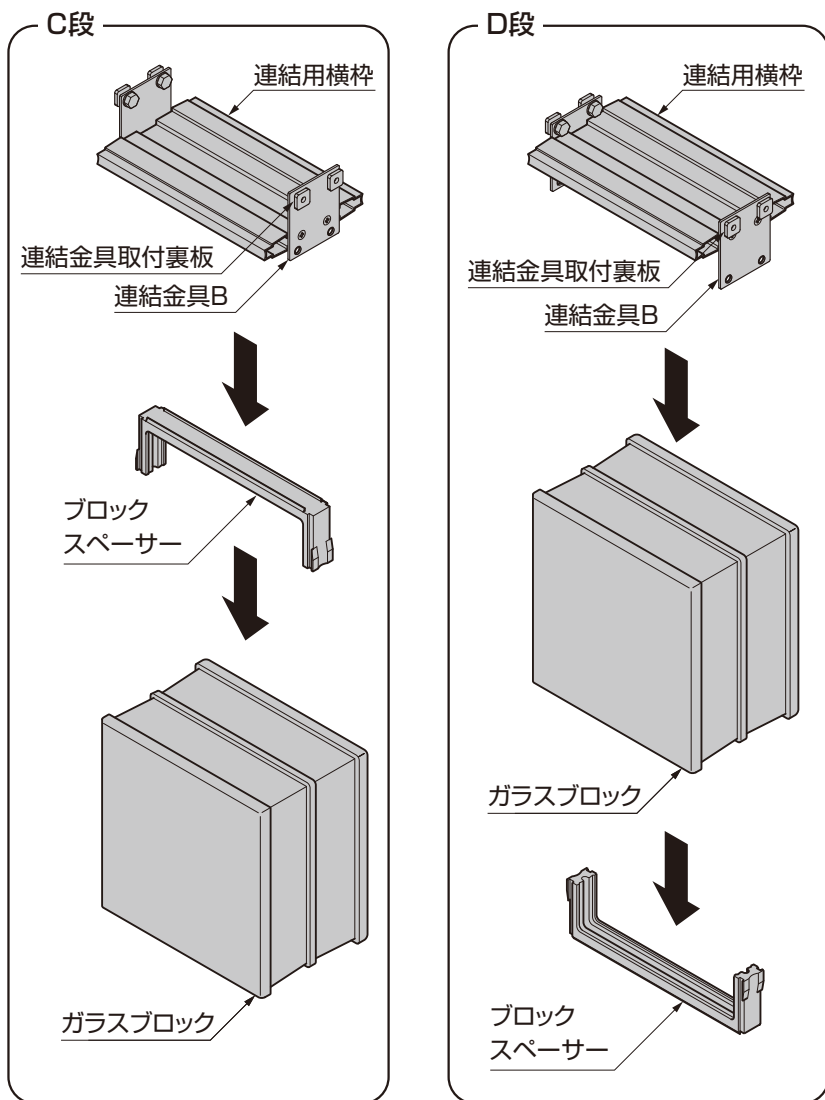


図4-5 2列用取付詳細

注意

- 切り詰めした場合も強度上、質感上、本体の中心部分で連結してください。(C段参照)
- 横枘の中心部の溝・ガラスブロックの中心の凸にしっかりブロックスペースをはめこんでください。ガラスブロックがはずれるおそれがあります。

ポイント

- ブロックスペースはガラスブロックの中心に挟み込み両端部を押し込むように取付けてください。

補足

- 2列用の場合、連結金具取付裏板の取付は片側のみです。

- ①図に従い、取付けてください。C段とD段は連結用横枘と連結金具Bの向きを確認し【2-5】で固定してください。(図4-4参照)
- ②連結金具取付裏板を連結金具Bに【2-2】で仮止めしたあと、連結金具取付裏板をサイド支柱の溝に合わせスライドし、連結金具Bとサイド支柱を【2-2】で固定してください。

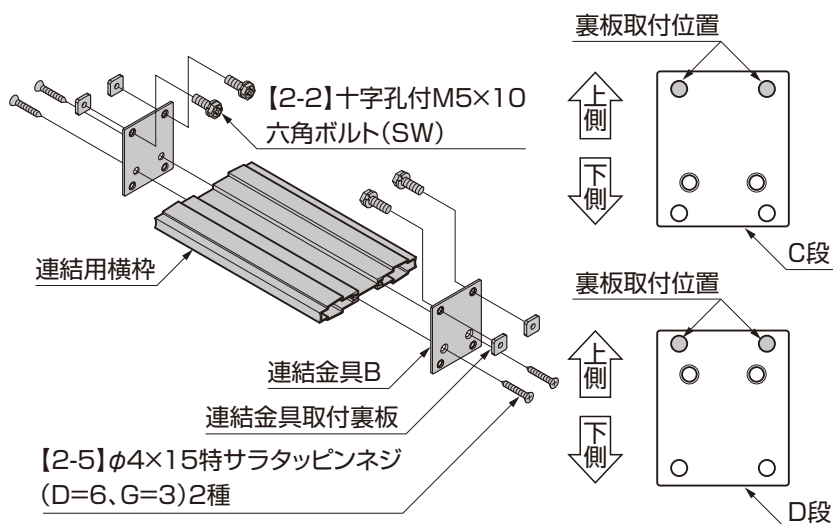


図4-4 C段・D段裏板取付詳細 ※図はC段の場合です。

4. 本体の取付け (つづき)

4-4 ガラスブロックの取付け (つづき)

(2) 3・4・5列用の場合

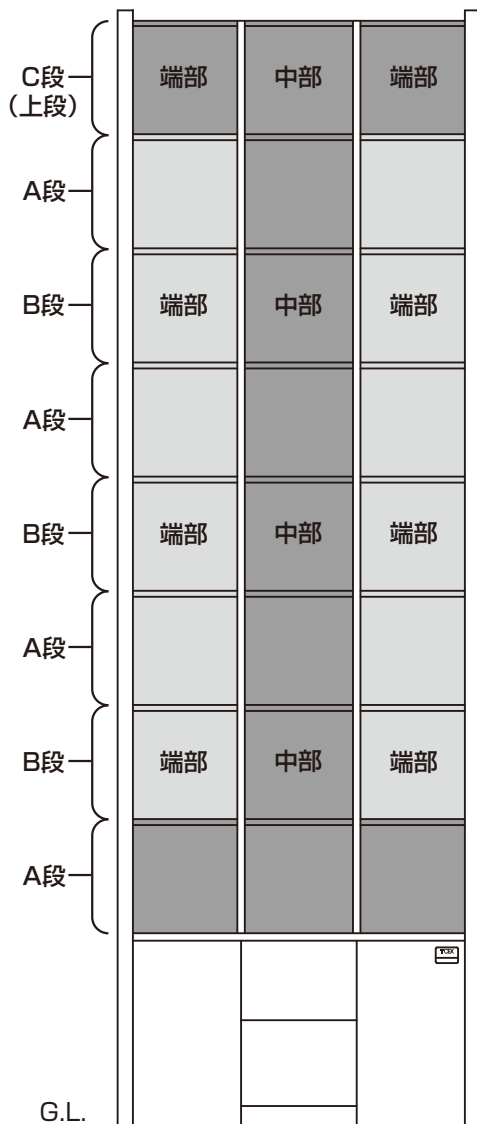


図4-7 3列用

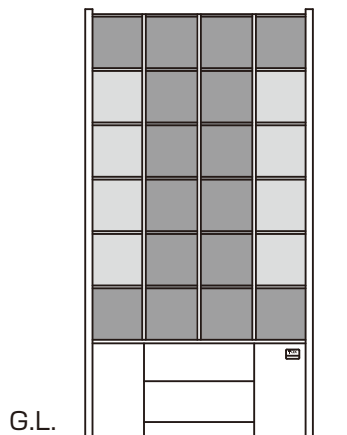


図4-8 4列用

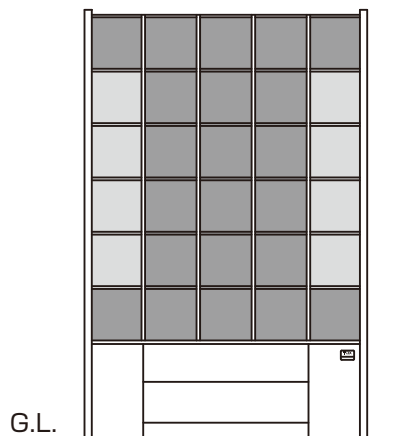


図4-9 5列用

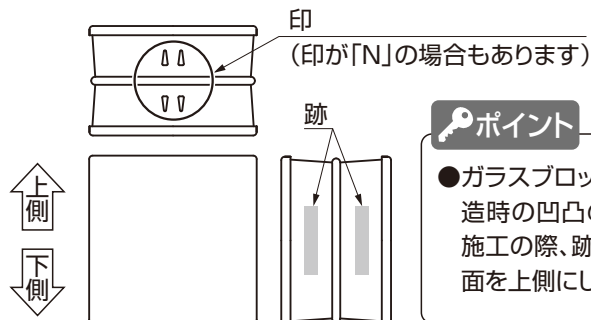
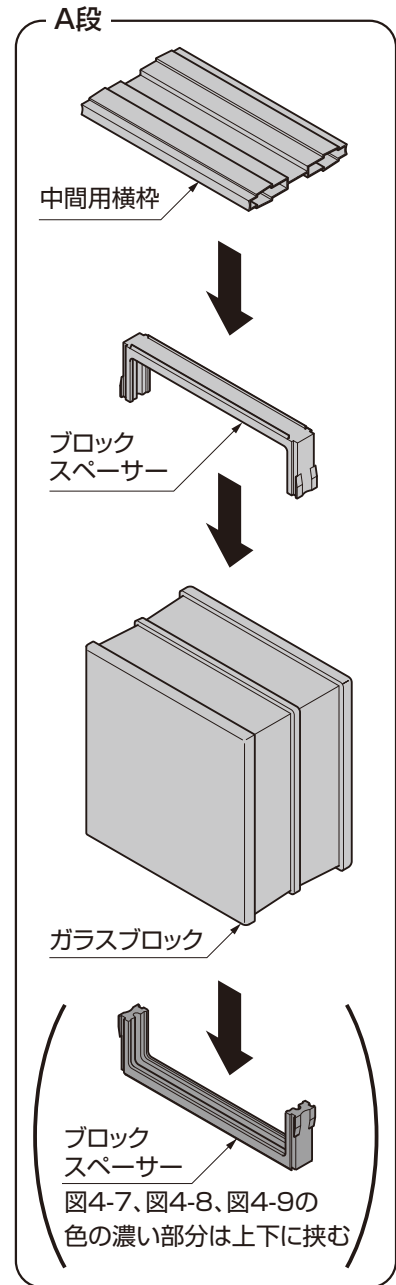


図4-6 ガラスブロック

ポイント

- ガラスブロックは物によって側面に製造時の凹凸の跡がある物があります。施工の際、跡が目立たないように印の面を上側にして施工してください。

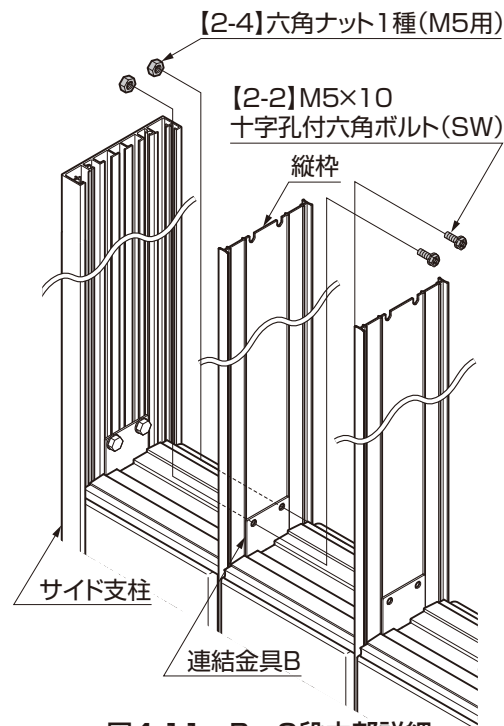
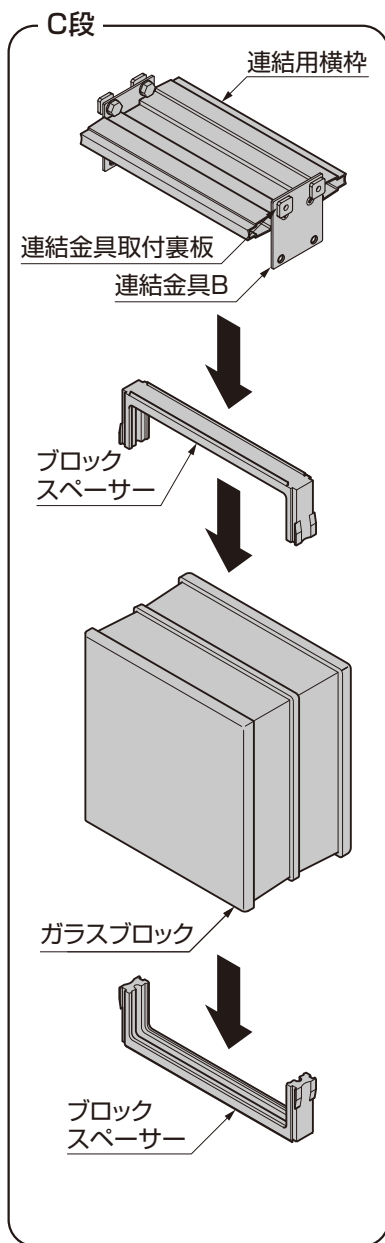
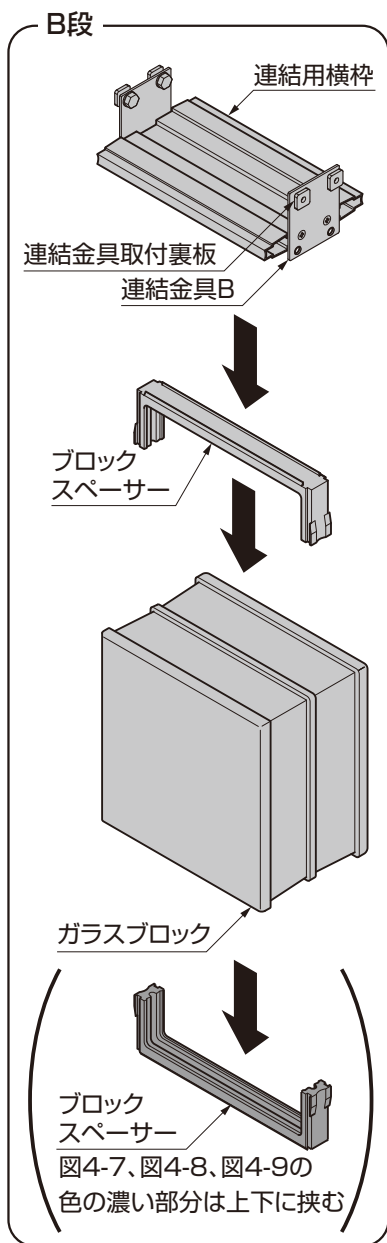


図4-11 B・C段中部詳細

注意

- 切り詰めした場合も強度上、質感上、2段おきに連結してください。(B段参照)
- 横枠の中心部の溝・ガラスブロックの中心の凸にしっかりブロックスペーサーをはめこんでください。ガラスブロックがはずれるおそれがあります。

ポイント

- ブロックスペーサーはガラスブロックの中心に挟み込み両端部を押し込むように取付けてください。
- C段(上段)は横枠を下に押さえるようにして取付けてください。

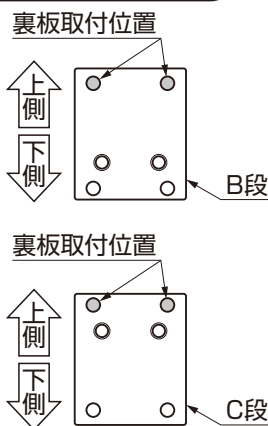
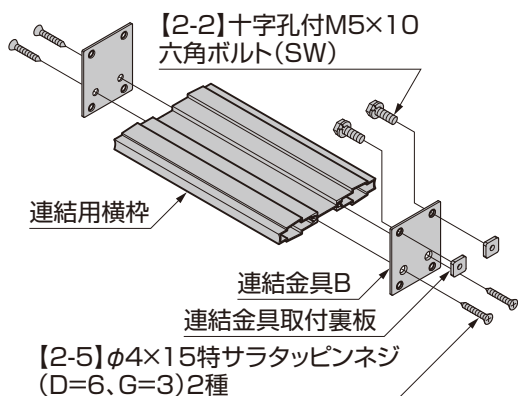
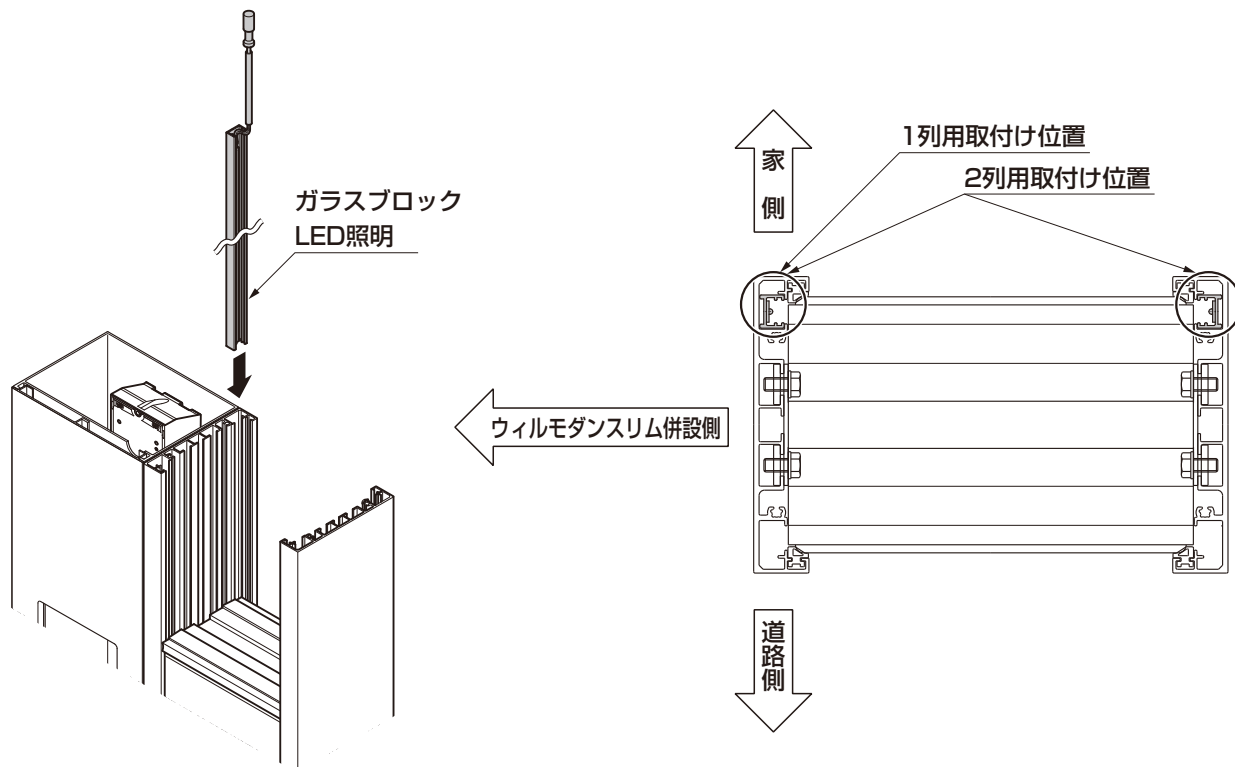


図4-10 B段・C段端部詳細 ※図はB段の場合です。

- ①図に従い、取付けてください。B段・C段の端部は連結用横枠と連結金具Bの向きを確認し【2-5】で固定してください。(図4-10参照)
- ②連結金具取付裏板を連結金具Bに【2-2】で仮止めしたあと、連結金具取付裏板をサイド支柱の溝に合わせスライドし、連結金具Bとサイド支柱を【2-2】で固定してください。
- ③B段・C段の中部を【2-2】、【2-4】で固定してください。(図4-11参照)

5. 照明の取付けと配線 **オプション**



①ウィルモダンスリム併設側のサイド支柱の家側にガラスブロック用LED照明をスライドしてください。

補足

- ユニット型の場合「4.本体の取付け」「6.上部カバー・支柱キャップの取付け」を参照して上部のガラスブロックをはずしてから行ってください。

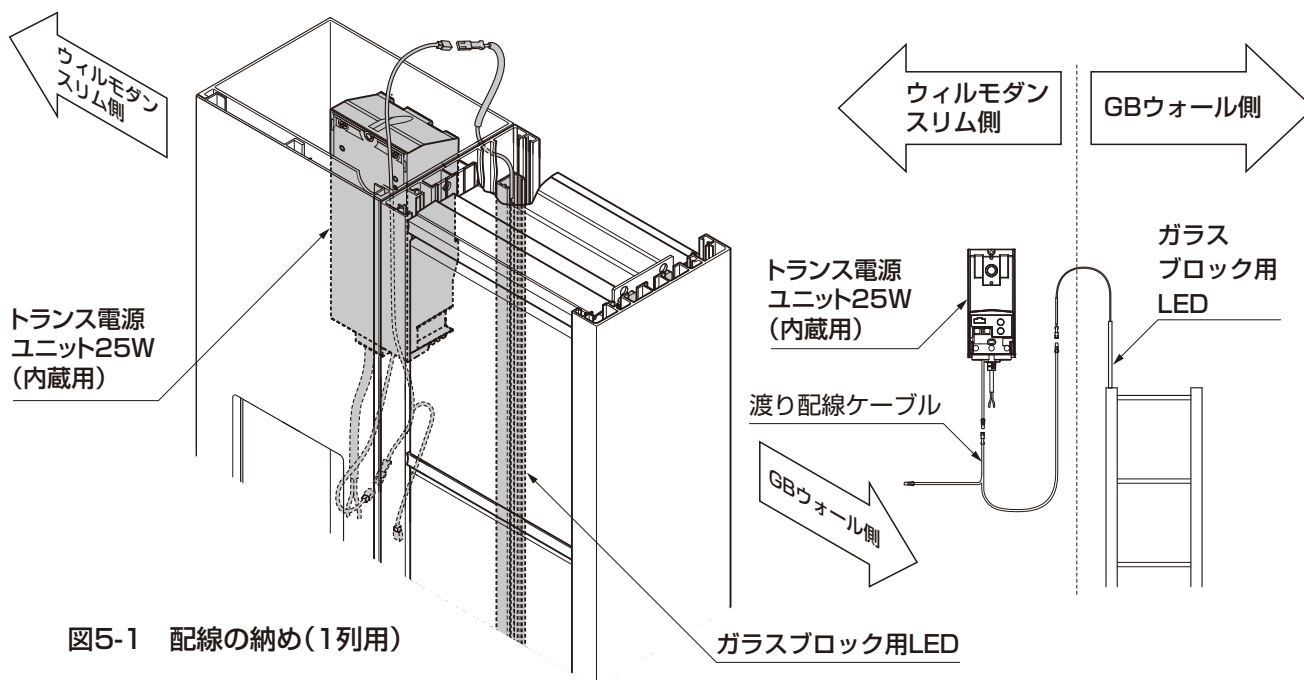


図5-1 配線の納め(1列用)

②【1列用の場合】は配線用孔からガラスブロック用LED照明の配線をウィルモダンスリム側に通し、トランス電源ユニット25W(内蔵用)のコネクタ付き配線と渡り配線ケーブルを接続し、渡り配線とガラスブロックLED照明を接続してください。

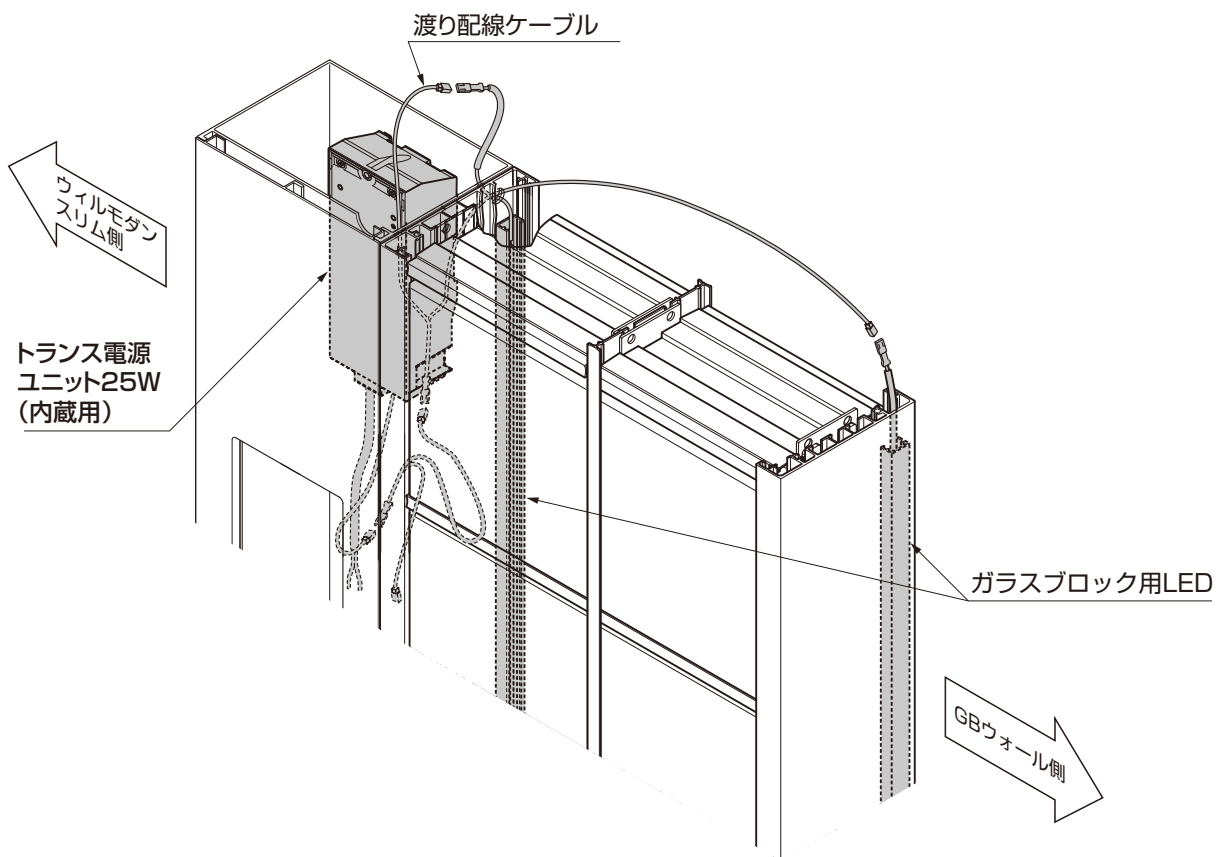
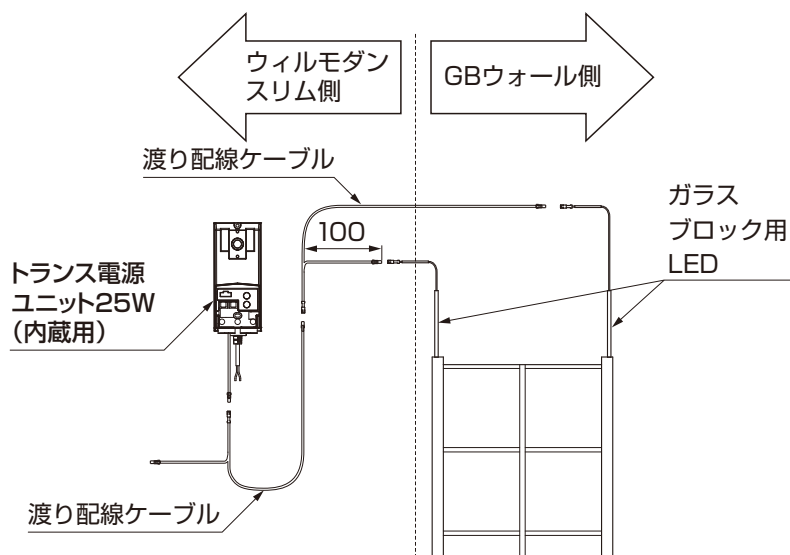


図5-2 配線の納め(2列用)

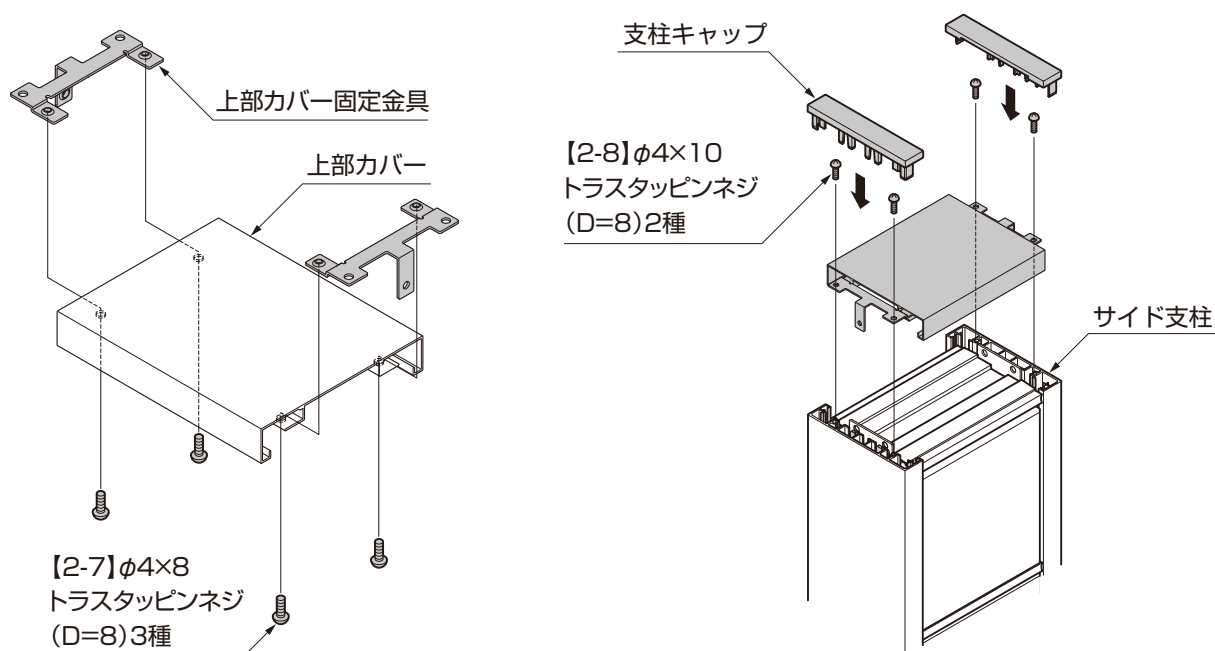


- ③【2列用の場合】はトランス電源ユニット25W(内蔵用)のコネクタ付き配線と渡り配線ケーブルを2つ接続し、併設側のガラスブロック用LED照明の配線を配線用孔からウィルモダンスリム側に通し、接続してください。残りのガラスブロック用LED照明はGBウォール側で接続してください。

補足

- ガラスブロックLED照明はウィルモダンスリム側のトランス電源ユニット25W(内蔵用)の明るさセンサと連動しています。接続した照明は、周囲が暗くなると点灯し、明るくなると消灯します。

6. 上部カバー・支柱キャップの取付け



- ① 上部カバーに上部カバー固定金具を【2-7】で固定し、サイド支柱に【2-8】で固定してください。
- ② 支柱キャップをサイド支柱にはめ込んでください。

⚠ 注意

- ガラスブロックLED照明を付ける場合は、上部カバー固定の際ガラスブロックLED照明の配線を切らないように注意してください。

取説コード

A461

JZZ615797E
200802A_1041
201607F_1048