

- このたびは、当社製品をお買いあげいただきましてまことにありがとうございます。
- この取付説明書に示した表示記号の内容は、製品を安全に正しく施工していただき、施主様等の危害や損害を未然に防止するためのものです。
表示記号の内容を良く理解したうえで、本書の内容（指示）にしたがってください。
- この取付説明書では、次のような記号を使用しています。

安全に関する記号 記号の意味

**警告**

- 取扱いを誤った場合に、使用者が死亡または重傷を負うおそれのある内容を示しています。

**注意**

- 取扱いを誤った場合に、使用者が中・軽傷を負うおそれのある内容、または物的損害のおそれがある内容を示しています。

一般情報に関する記号

**ポイント**

- 取付手順で、特に注意して作業をしていただきたいことを示しています。
- 守っていただかないと組付けができない内容、または製品全体に後々不具合が発生するおそれのある内容を示しています。



- 取付説明の内容全体（個々の説明枠）にかかる注意事項を示しています。
- 取付説明の内容に制限がある場合の条件を示しています。

**補足**

- 説明の内容で知っておくと便利なことを示しています。

<施工の前に>

**警告**

- 門扉は人や車が入り出すためのものです。構造によって開閉する方法が異なりますので、設置の場所・目的に合わせて選択してください。

**注意**

- 製品の施工には、危険を伴う場合がありますので、必ず専門の工事業者による施工をお願いします。
- 正しく施工、組付けをするために、施工前に必ず取付説明書をお読みください。
- 製品の施工については、必ず取付説明書にしたがってください。
- 施工終了後、取扱説明書は施主様にお渡しください。

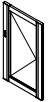
<施工上のご注意>

**注意**


- 外開きタイプでは開閉時に扉が公道（道路面）等へ飛び出さない位置に設置してください。
- 施工終了後は扉の開閉チェックを行ない、不具合がないか確認してください。

■梱包明細表

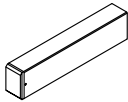
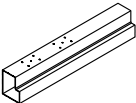
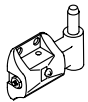
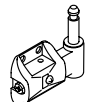
【1】扉本体セット

名称	略図	員数
扉本体		1

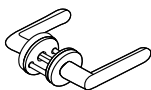
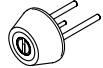

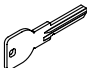

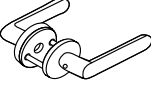
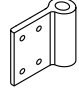
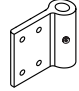
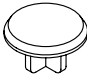
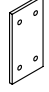
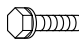
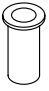
【2】戸当りセット

名称	略図	員数
戸当り (右, 左) (掛, 受)		1

【3】門柱セット

名称	略図	員数	
		片開き	両開き
戸当り柱		1	—
吊元柱		1	2
調整金具 (上)		1	2
調整金具 (下)		1	2

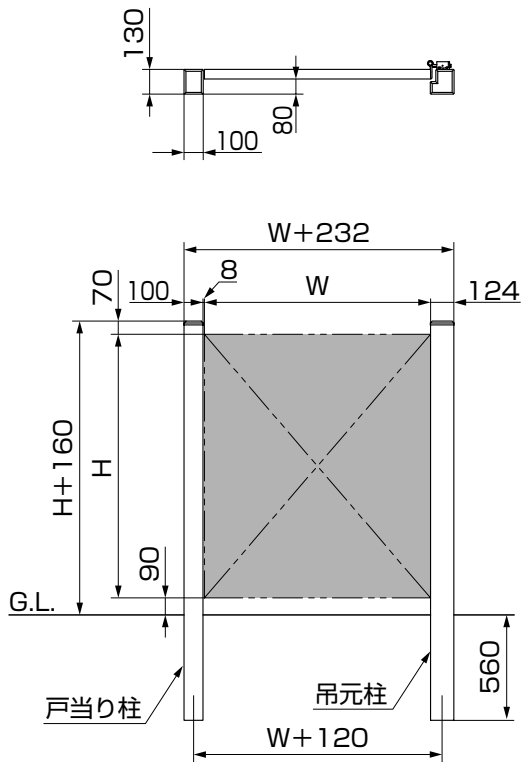
【4】錠セット (美和ロック LHS錠)

名称	略図	員数	
		片開き	両開き
LHS錠レバーハンドル		1	1
シリンダー		1	1
サムターン		1	1
キー		3	3
ストライク		1	(本体に) 取付済
ストライク取付用 M4×35サラネジ		2	—
LOZ錠固定ハンドル		—	1
ヒンジ 上		1	2
ヒンジ 下		1	2
ヒンジキャップ		2	4
ヒンジ裏板		2	4
【4-1】M6×18 セムスポルト		8	16
落とし棒受け		1	3
取付説明書	—	1	1

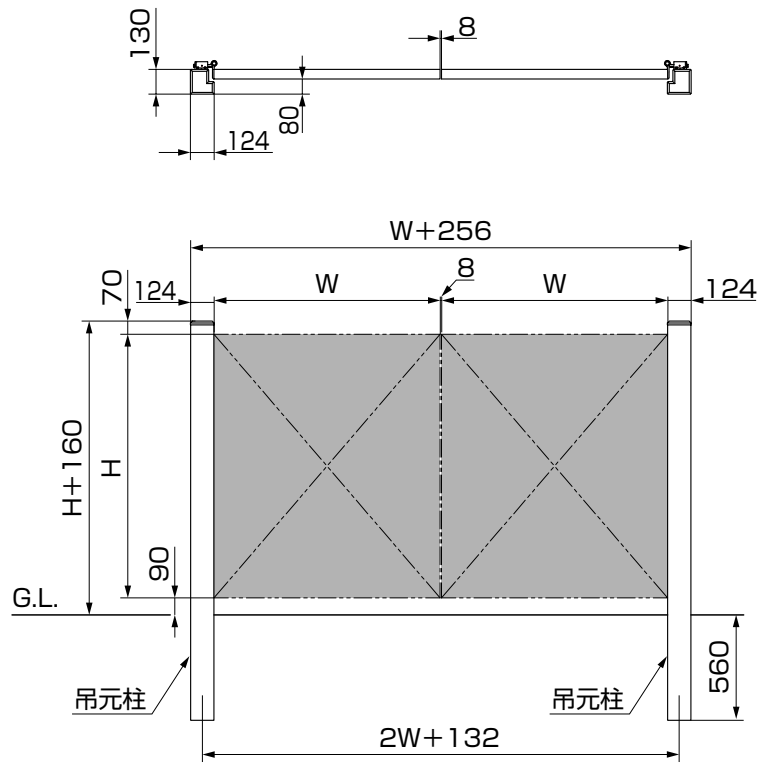
1. 基本寸法図

1-1 基本寸法図

(1) 片開き



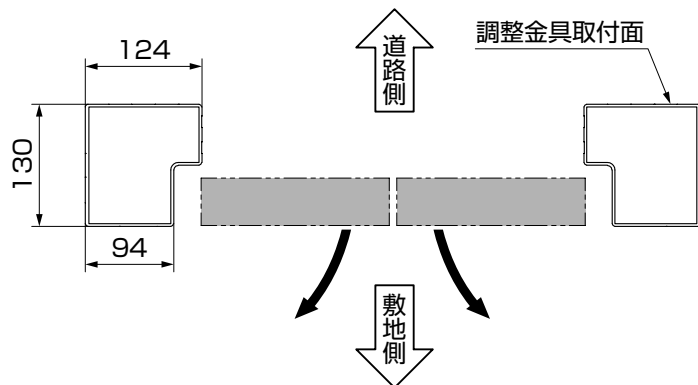
(2) 両開き



2. 施工手順

2-1 柱方向

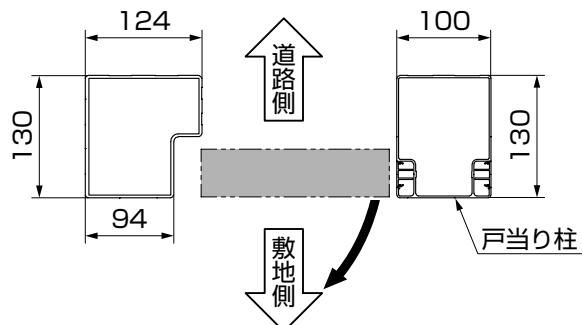
(1) 両開き (内開き)



⚠ 注意

- 両開きで外開きの場合は、ヒンジをひっくり返して使用してください。(扉が家側にセットバックします。)

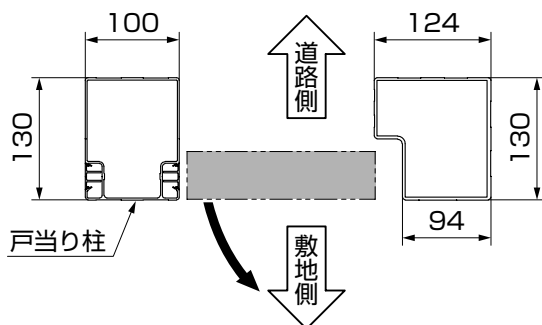
(2) 片開き 右勝手 (内開き)



⚠ 注意

- 片開きの現場での勝手変更はできません。
- 片開きは外開きにはできません。

(3) 片開き 左勝手 (内開き)



⚠ 注意

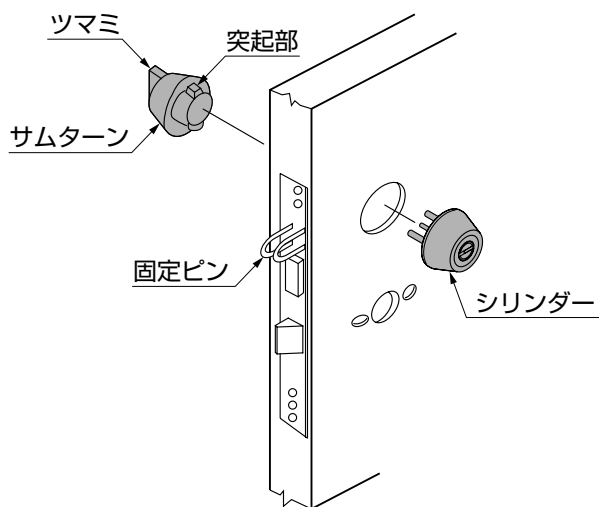
- 片開きの現場での勝手変更はできません。

🔑 ポイント

- 間口を決め、基礎穴を掘り底に栗石をいれ、よく突き固めてください。
- 調整金具を取付ける面が敷地側に向く様に、門柱を穴にいれてください。
- 門扉本体を柱に取付け、門扉をカイモノにのせ、柱のレベル、本体の水平・垂直等を確認してコンクリートを流し込み、よく突き固めてください。
- コンクリートが硬化するまで、そえ木をして動かさないでください。

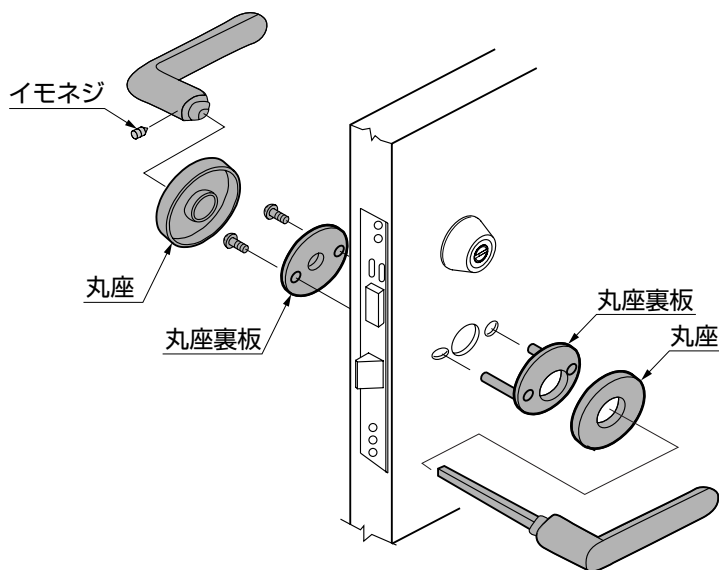
3. 錠の取付け (掛扉)

3-1 シリンダー・サムターンの取付け



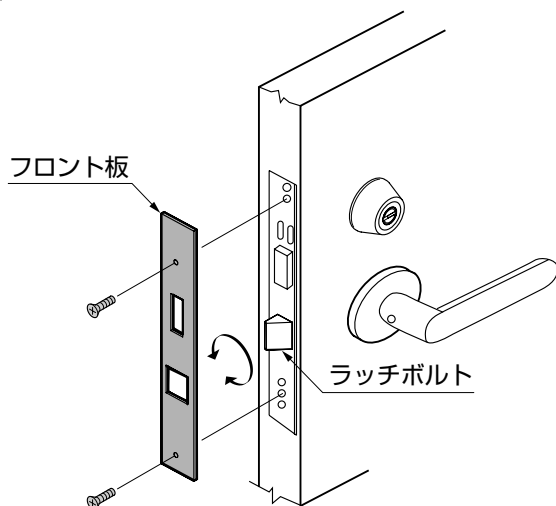
- ①固定ピンを引き出してください。
- ②シリンダーは“MIWA”マークを上向きにして、ケース穴に合わせて押さえながら固定ピンを押し込んで取付けてください。
- ③サムターンは突起部とツマミを垂直にしてケース穴に合わせて押さえながら固定ピンを押し込んで取付けてください。
- ④固定ピンは面一になるまで押し込んでください。

3-2 ハンドルの取付け



- ①丸座裏板を取付けて、次に丸座をそれにネジ込んでください。
- ②シリンダー側より角軸付きハンドルを差し込みサムターン側よりもう一方のハンドルをイモネジで取付けてください。

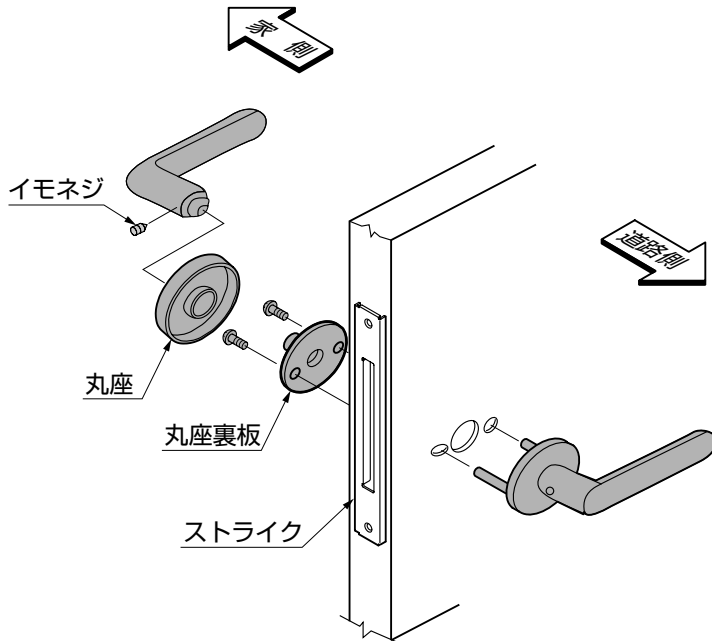
3-3 フロント板の取付け



- ①扉の開閉方向に合わせて、ラッチボルトの向きを決めてください。
- ②フロント板を取付けネジに取付けてください。

3. (つづき) (受け扉)

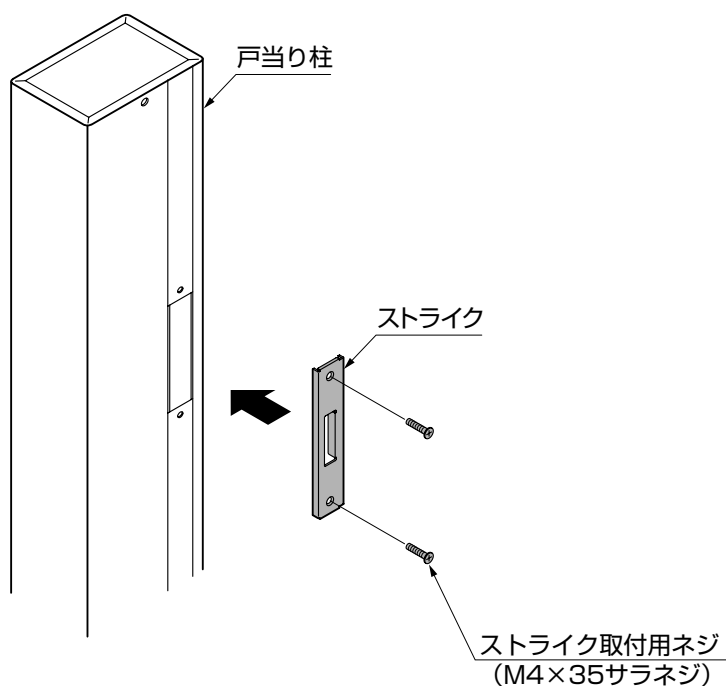
3-4 固定ハンドルの取付け (LOZ固定ハンドル)



① 丸座裏板を取付けて、次に丸座をそれにネジ込んでください。

4. 戸当り柱へのストライク取付け (片開き用)

4-1 右側吊元の場合



① 「ストライク取付用ネジ」でストライクを取付けてください。

 補足

● トロヨケは使用しません。

5. ヒンジの取付け

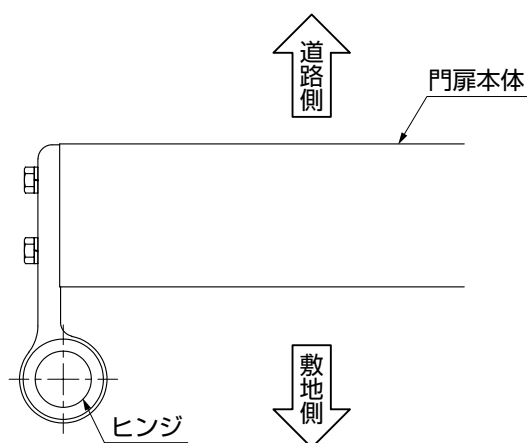
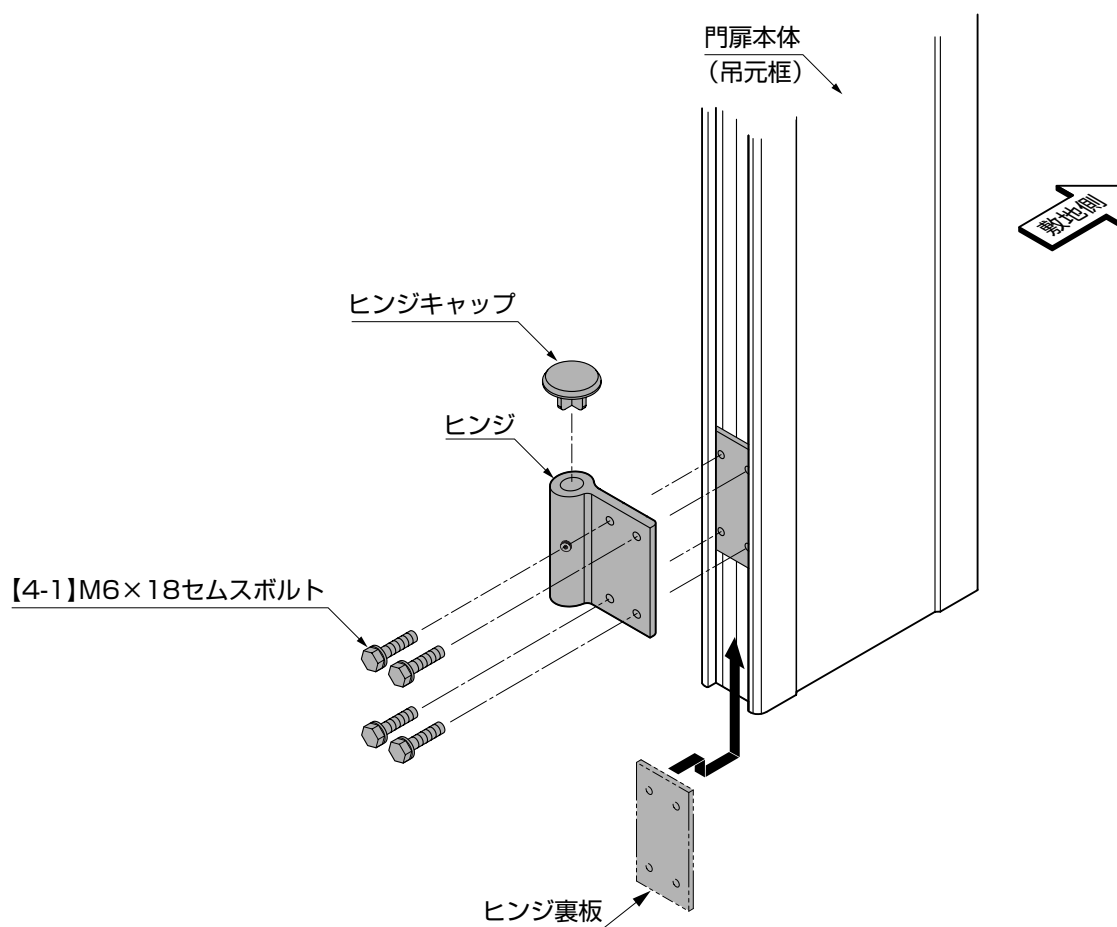
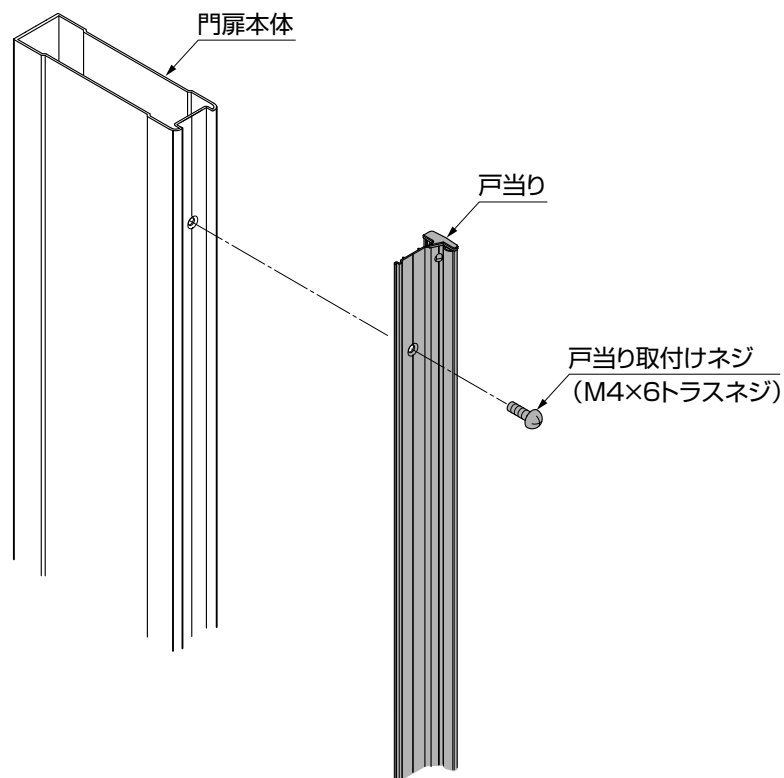


図5-1 ヒンジの向きに注意

①門扉の下端から、向きに注意してヒンジを差し込み、スライドさせて取付けてください。(図5-1参照)

6. 戸当りの取付け

6-1 戸当りの取付け



ポイント

- 本体に組付けされている「戸当り取付けネジ」を外して戸当りを取付けてください。

6-2 戸当りの取付方向

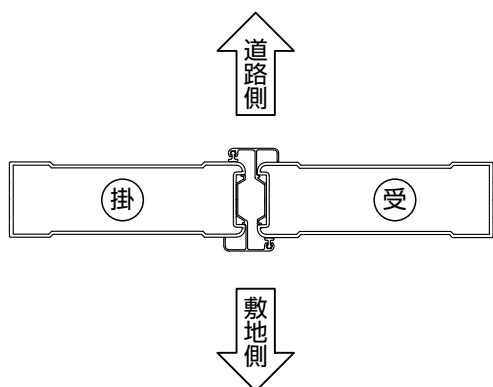


図6-1 右勝手

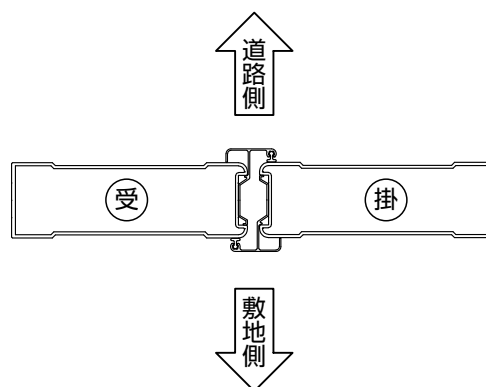


図6-2 左勝手

取説コード

A465

JZZ616104D
200801A_1042
201607D_1049