





ドゥビネット門扉・ LIXIL フィックスフェンスオーナメント 取付説明書

- このたびは、当社製品をお買いあげいただきましてまことにありがとうございます。
- この取付説明書に示した表示記号の内容は、製品を安全に正しく施工していただき、施主様等への危害や損害を未然に防止するためのものです。
表示記号の内容を良く理解したうえで、本書の内容(指示)にしたがってください。
- この取付説明書では、次のような記号を使用しています。

安全に関する記号 記号の意味

-  **警告** ●取扱いを誤った場合に、使用者が死亡または重傷を負うおそれのある内容を示しています。
-  **注意** ●取扱いを誤った場合に、使用者が中・軽傷を負うおそれのある内容、または物的損害のおそれがある内容を示しています。

一般情報に関する記号

-  **ポイント**
 - 取付手順で、特に注意して作業をしていただきたいことを示しています。
 - 守っていただかないと組付けができない内容、または製品全体に後々不具合が発生するおそれのある内容を示しています。
- ※
 - 取付説明の内容全体（個々の説明枠）にかかる注意事項を示しています。
 - 取付説明の内容に制限がある場合の条件を示しています。
-  **補足** ●説明の内容で知っておくと便利なことを示しています。

<施工の前に>

注意

- 製品の施工には、危険を伴う場合がありますので、必ず専門の工事業者による施工をお願いします。
- 正しく施工、組付けをするために、施工前に必ず取付説明書をお読みください。
- 製品の施工については、必ず取付説明書にしたがってください。
- 梱包明細表で必要な部材、部品が揃っているか確認してください。
- 施工終了後、取扱説明書は施主様にお渡しください。

<施工上のご注意>

注意

- ボルト、ネジは弊社純正品の規定本数を確実に締付け、固定してください。
- 取付説明書の順序通りに組付けてください。製品の強度など、機能が低下する場合があります。
- アルミ製品が異種金属と接触する場合は、絶縁処理をしてください。
- 製品の改造は絶対にしないでください。
- 施工終了後は、ボルト、ネジなどにゆるみがないか確認してください。
- 施工中についた汚れは取除き、誤ってキズをつけた場合は補修塗料で補修してください。
- 施工工事にあたっては、安全に施工を行なってください。
 - ・作業服および保護具(保護帽、安全帯、眼、手、足の保護具)を正しく使用してください。
 - ・作業場所の整理整頓を行なうとともに、安全確保を行なってください。
特に高所作業での安全確保、倒壊防止、照明による照度の確保など。
 - ・器具、工具、保護具などの機能を確認し、使用してください。

■梱包明細表

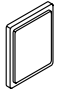
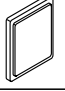
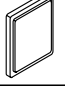
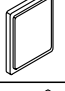
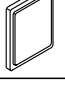

【1】扉本体（掛、受）

名称	略図	員数
扉本体		1
オーナメントビート（長）		1
M4×12特サラ小ネジ（予備）		4

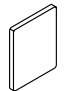
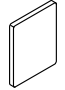
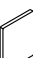
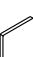
【2】フィックスフェンス

名称	略図	員数
フィックスフェンス本体		1
オーナメントビート（短）		1
M4×12特サラ小ネジ（予備）		4

【3】オーナメント（ガラス）

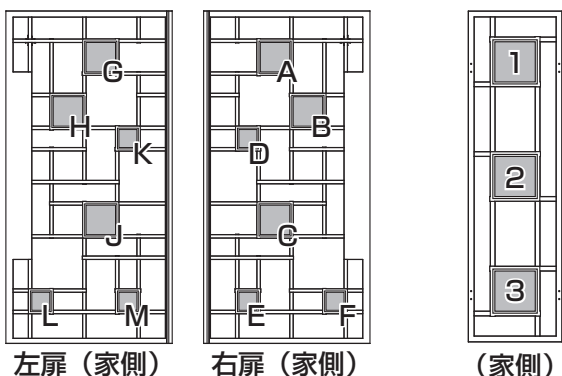
名称	サイズ	略図	員数									
			ミックス大1	ミックス大2	ミックス大3	ミックス大4	ミックス大5	ミックス大6	ミックス大7	ミックス小1	ミックス小2	
			銀鼠	淡雪色	二藍+銀鼠	琥珀色+銀鼠	鉄納戸+淡雪色	桜色+銀鼠	琥珀色+二藍	銀鼠	淡雪色	
オーナメントガラス(大) アウユキ 淡雪	150角		-	3	-	-	1	-	-	-	-	
オーナメントガラス(大) サクライロ 桜色	150角		-	-	-	-	-	2	-	-	-	
オーナメントガラス(大) コハク 琥珀	150角		-	-	-	2	-	-	2	-	-	
オーナメントガラス(大) テツナド 鉄納戸	150角		-	-	-	-	2	-	-	-	-	
オーナメントガラス(大) フタアイ 二藍	150角		-	-	2	-	-	-	1	-	-	
オーナメントガラス(大) ギンネズ 銀鼠	150角		3	-	1	1	-	1	-	-	-	
オーナメントガラス(小) アウユキ 淡雪	95角		-	-	-	-	-	-	-	-	3	
オーナメントガラス(小) ギンネズ 銀鼠	95角		-	-	-	-	-	-	-	3	-	
取付説明書（A469）	-	-	1	1	1	1	1	1	1	-	-	

【4】オーナメント（備前焼）

名称	サイズ	略図	員数			
			大A(牡丹餅)	大B(胡麻)	小A(牡丹餅)	小B(胡麻)
オーナメント備前焼(大) ゴマ 胡麻	150角		-	3	-	-
オーナメント備前焼(大) ポタモチ 牡丹餅	150角		3	-	-	-
オーナメント備前焼(小) ゴマ 胡麻	95角		-	-	-	3
オーナメント備前焼(小) ポタモチ 牡丹餅	95角		-	-	3	-
取付説明書（A469）	-	-	1	1	-	-

1. お勧めの色パターン（オーナメントガラス）

※(図1-1)A~Mと、(図1-2)1~3がオーナメント取付け部です。この記号を扉とフィクスフェンスおよび、オーナメント押えに表示しています。



左扉（家側） 右扉（家側）

（家側）

図1-1 扉本体の
オーナメント取付け部説明

図1-2 フィクスフェンスの
オーナメント取付け部説明

表1-1 ガラスの色

オーナメント 取付け部	オーナメントガラス(大)			オーナメントガラス(小)	
	左扉	G・J	H	左扉	D・E・F
	右扉	A・C	B	右扉	K・L・M
梱包	フィクスフェンス	1・3	2		
	ミックス大1	銀鼠	銀鼠	ミックス小1	銀鼠
	ミックス大2	淡雪	淡雪	ミックス小2	淡雪
	ミックス大3	二藍	銀鼠	ミックス小1	銀鼠
	ミックス大4	琥珀	銀鼠	ミックス小1	銀鼠
	ミックス大5	鉄納戸	淡雪	ミックス小2	淡雪
	ミックス大6	桜色	銀鼠	ミックス小1	銀鼠
ミックス大7	琥珀	二藍	ミックス小1	銀鼠	

2. オーナメントガラスの取付け

2-1 扉本体への取付け

※オーナメントガラス(大)、オーナメントガラス(小)とも同じ手順で取付けてください。

表2-1 ビート切断長さ

オーナメント(大)	575mm
オーナメント(小)	357mm

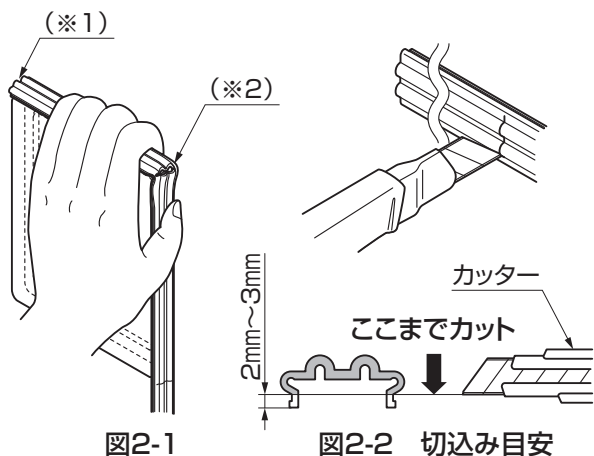


図2-1

図2-2 切込み目安

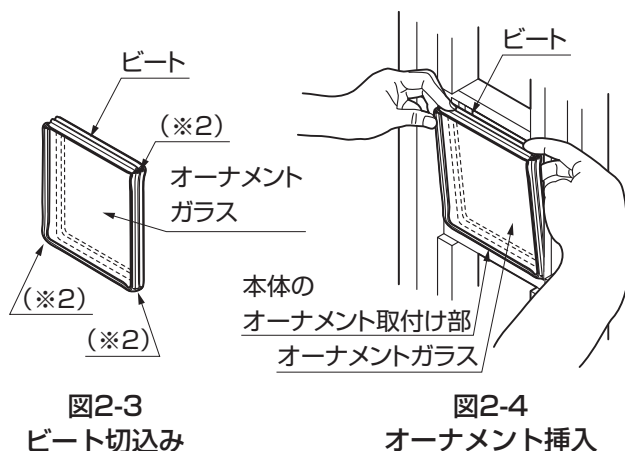


図2-3
ビート切込み

図2-4
オーナメント挿入

①M4×12特サラネジを外して、扉本体に付いているオーナメント押えを外してください。

ポイント

●M4×12特サラネジはオーナメント押えを取付けるときに使います。無くさないようにしてください。

②ビートを「表2-1」の切断長さを目安に切ってください。
③ビートをオーナメントガラスの外周に当てがい、ビートの3箇所
の位置(※2)に切れ目を入れてください。(図2-1参照)(図2-3参照)

ポイント

●オーナメントにビートを当てるとき、ビートの先端をオーナメントの角(※1)に合わせてください。(図2-1参照)
●ビートの切れ目は、オーナメントの角の位置(※2)に入れてください。(図2-3参照)
●ビートに切れ目を入れるとき、切り過ぎないように注意してください。(図2-2参照)

④ビートをオーナメントに巻きつけた状態で、扉本体のオーナメント取付け部に挿入してください。(図2-4参照)

ポイント

●オーナメントガラスの平らな面が家側です。
●ビートの切れ目(※2)がオーナメントの角に来るようにして、オーナメントに巻きつけてください。(図2-3参照)
●オーナメント取付け部にオーナメントを入れるときは、巻きつけたビートを手で押えながら入れてください。(図2-4参照)
●オーナメントを取付けた後、ビートがオーナメント取付け部から極端にはみ出していないか確認してください。

(※3) 電動ドライバー使用禁止

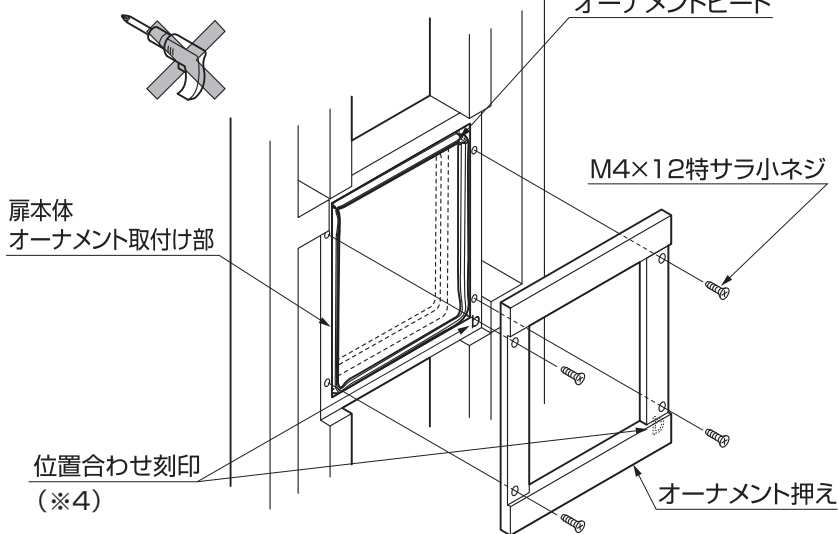


図2-5 オーナメント押え取付け

⑤ オーナメント押えをM4×12特サラネジで取付けてください。(図2-5参照)

ポイント

- M4×12特サラネジを締め付けるとき、電動ドライバーは絶対に使わないでください。(※3)
- オーナメント押えの裏面には扉本体との取付け位置を合わせる為の刻印があります。刻印の記号は取付け部ごとに違います。同じ記号のオーナメント押えを取付けてください。オーナメント取付け部とオーナメント押えの刻印の位置を合わせて取付けてください。(図2-5(※4)参照)

⑥ ①～⑤の手順で他のオーナメントを取付けてください。

2-2 フィックスフェンスへの取付け

※(項目2-1)と同じ手順でM4×12特サラネジを締め付けて取付けてください。

3. オーナメント備前焼の取付け

※表3-1と表3-2は道路側から見た向きを示します。

表3-1 扉本体へのオーナメント備前焼の向き

※オーナメント取付け部は、図1-1を参照してください。

扉本体の オーナメント取付け部	A・H・J	B・C・G	D・F・M	E・K・L
オーナメント 備前焼	模様 	模様 	模様 	模様

表3-2 フィックスフェンスへの
オーナメント備前焼の向き
※オーナメント取付け部は、
図1-2を参照してください。

フィックスフェンスの オーナメント取付け部	1・3	2
オーナメント 備前焼	模様 	模様

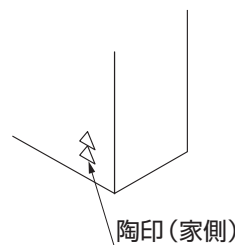


図3-1 オーナメント
備前焼の陶印説明

① オーナメント備前焼を、(項目2-1)の手順で取付けてください。

ポイント

- オーナメント備前焼は陶印を押してある面が家側になります。(図3-1参照)
- オーナメント備前焼の模様は、(表3-1)と(表3-2)に合わせてください。
- M4×12特サラネジを締め付けるとき、電動ドライバーは絶対に使わないでください。(※1)

(※1) 電動ドライバー使用禁止



取説コード

A469

JZZ616101C
200802A_1006
201607D_1049