

- このたびは、当社製品をお買いあげいただきましてまことにありがとうございます。
- この取付説明書に示した表示記号の内容は、製品を安全に正しく施工していただき、施主様等の危害や損害を未然に防止するためのものです。  
表示記号の内容を良く理解したうえで、本書の内容（指示）にしたがってください。
- この取付説明書では、次のような記号を使用しています。

### 安全に関する記号 記号の意味


**警告**

- 取扱いを誤った場合に、使用者が死亡または重傷を負うおそれのある内容を示しています。


**注意**

- 取扱いを誤った場合に、使用者が中・軽傷を負うおそれのある内容、または物的損害のおそれがある内容を示しています。

### 一般情報に関する記号


**ポイント**

- 取付手順で、特に注意して作業をしていただきたいことを示しています。
- 守っていただかないと組付けができない内容、または製品全体に後々不具合が発生するおそれのある内容を示しています。

**※**

- 取付説明の内容全体（個々の説明枠）にかかる注意事項を示しています。
- 取付説明の内容に制限がある場合の条件を示しています。


**補足**

- 説明の内容で知っておくと便利なことを示しています。

## <施工の前に>


**警告**

- 門扉は人や車の出入りする場所に設置するものです。使用用途・目的を踏まえた上で必ず安全な場所に設置してください。特に開閉時の扉が公道（道路面）に飛び出さないようにしてください。


**注意**

- 製品の施工には、危険を伴う場合がありますので、必ず専門の工事業者による施工をお願いします。
- 正しく施工、組付けをするために、施工前に必ず取付説明書をお読みください。
- 製品の施工については、必ず取付説明書にしたがってください。
- 施工終了後、取扱説明書は施主様にお渡しください。
- マンションや集合住宅等に施工の際、取扱説明書は、入居者各戸へ複写してお渡しください。

## <施工上のご注意>


**注意**

- 施工工事にあたっては、安全に施工を行なってください。
  - ・作業服および保護具（保護帽、安全带、眼、手、足の保護具）を正しく使用してください。
  - ・作業場所の整理整頓を行なうとともに、安全確保を行なってください。特に高所作業での安全確保、倒壊防止、照明による照度の確保など。
  - ・器具、工具、保護具などの機能を確認し、使用してください。
- 施工終了後は扉の開閉チェックを行ない、不具合がないか確認してください。

## ■梱包明細表

【1】 T-DAF 本締錠セット (MIWA社 キーシステム対応錠)

| 名称                   | 略図                    | 員数        |
|----------------------|-----------------------|-----------|
| 鎌錠ケースB (T-DAF)       |                       | 1         |
| 鎌錠ケースBフロント           |                       | 1         |
| 【1-1】 M4×12サラ小ネジ     |                       | 4         |
| 【1-2】 φ3×66シリンダー固定ピン |                       | 4         |
| ストライク・錠部品セット         | 鎌錠ストライク               | 1         |
|                      | 鎌錠トロヨケ                | 1         |
|                      | 錠スペーサー                | 2<br>(※1) |
|                      | 【1-2】 φ4×16サラタッピン3種ネジ | 2         |
| 取付説明書 (A479)         | —                     | 1         |

※1 門扉仕様が片開きの場合は1個余ります。

【3】 T-DA2 本締錠セット (WEST社 キーシステム対応錠)

| 名称               | 略図                    | 員数        |
|------------------|-----------------------|-----------|
| 鎌錠ケースD (T-DA2)   |                       | 1         |
| 鎌錠ケースDフロント       |                       | 1         |
| 【3-1】 M4×14サラ小ネジ |                       | 2         |
| 【3-2】 M5×10サラ小ネジ |                       | 2         |
| 【3-3】 M5×75サラ小ネジ |                       | 2         |
| ストライク・錠部品セット     | 鎌錠ストライク               | 1         |
|                  | 鎌錠トロヨケ                | 1         |
|                  | 錠スペーサー                | 2<br>(※3) |
|                  | 【3-3】 φ4×16サラタッピン3種ネジ | 2         |
| 取付説明書 (A479)     | —                     | 1         |

※3 門扉仕様が片開きの場合は1個余ります。

【2】 T-LDK 本締錠セット (GOAL社 キーシステム対応錠)

| 名称                    | 略図      | 員数        |
|-----------------------|---------|-----------|
| 鎌錠ケースC (T-LDK)        |         | 1         |
| 【2-1】 φ4×20サラタッピンネジ   |         | 2         |
| ストライク・錠部品セット          | 鎌錠ストライク | 1         |
|                       | 鎌錠トロヨケ  | 1         |
|                       | 錠スペーサー  | 2<br>(※2) |
| 【2-2】 φ4×16サラタッピン3種ネジ | 2       |           |
| 取付説明書 (A479)          | —       | 1         |

※2 門扉仕様が片開きの場合は1個余ります。

# 1. 各部の名称

※図は右勝手内開きを示します。  
 ※把手はマンション用プッシュプルRT錠の場合です。

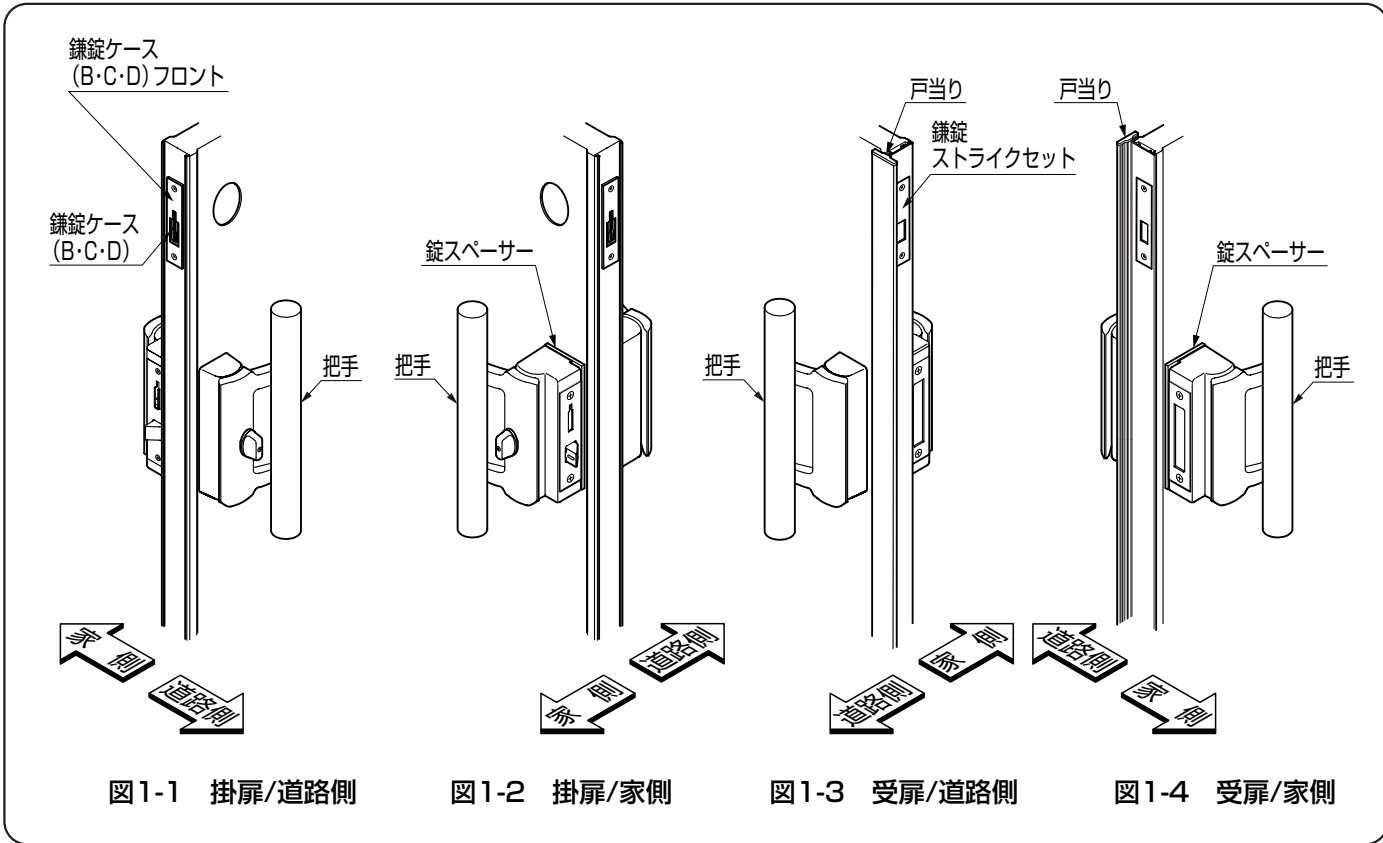


図1-1 掛扉/道路側

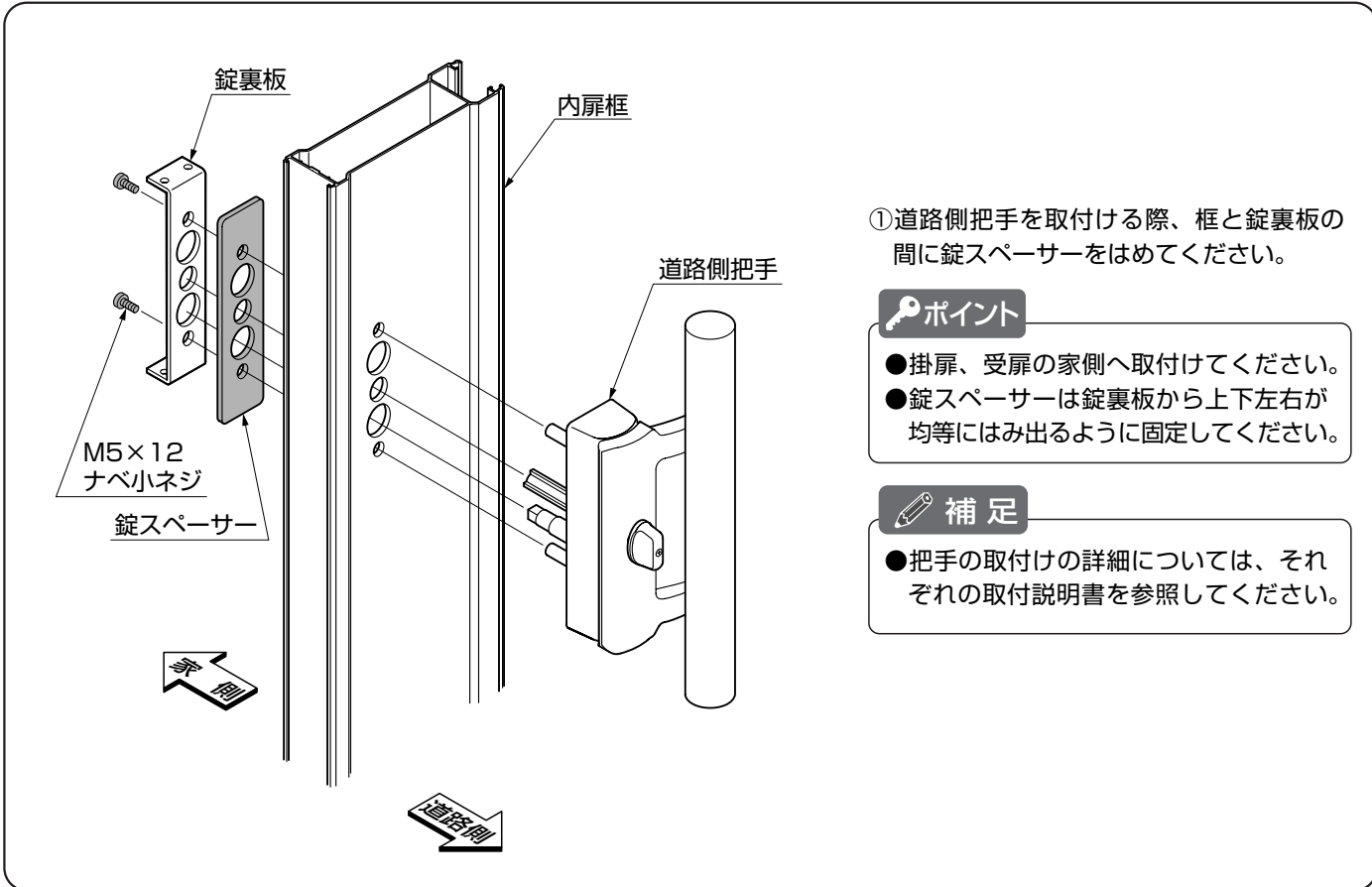
図1-2 掛扉/家側

図1-3 受扉/道路側

図1-4 受扉/家側

# 2. 把手への錠スペーサーの取付け

※図は右勝手内開き、掛扉を示します。  
 ※錠把手を取付ける際に行っていただく作業です。



①道路側把手を取付ける際、框と錠裏板の間に錠スペーサーをはめてください。

### ポイント

- 掛扉、受扉の家側へ取付けてください。
- 錠スペーサーは錠裏板から上下左右が均等にはみ出るように固定してください。

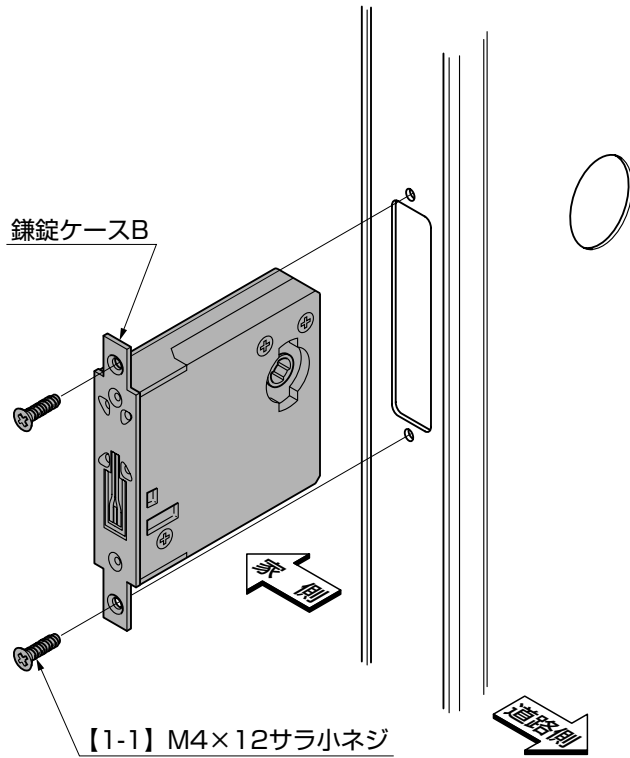
### 補足

- 把手の取付けの詳細については、それぞれの取付説明書を参照してください。

### 3. T-DAF 本締錠セットの取付け

※掛扉への作業です。  
※図は右勝手内開きを示します。  
※MIWA社の本締錠を取付ける場合の作業です。

#### 3-1 鎌錠ケースBの取付け



① 鎌錠ケースBを【1-1】で取付けてください。

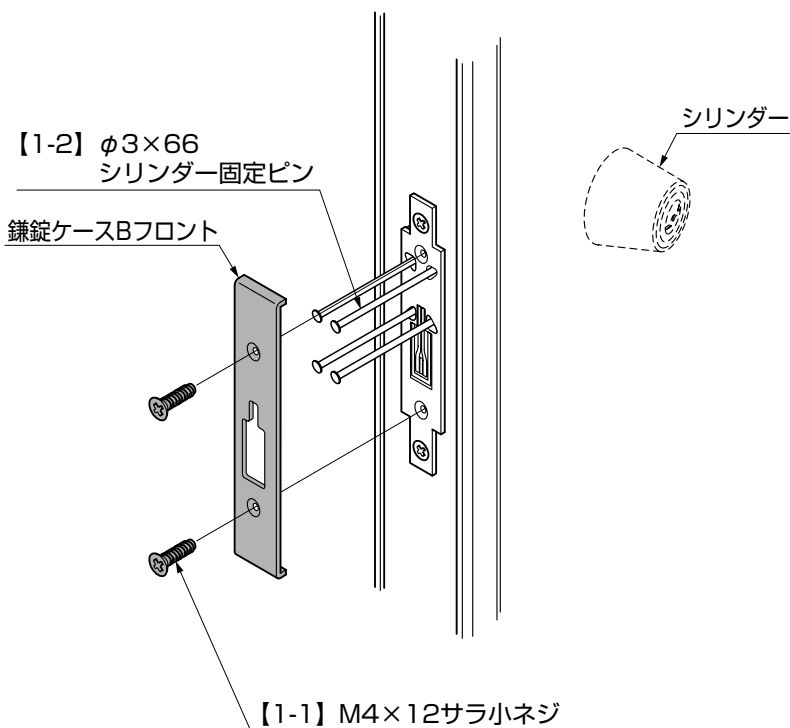
#### ポイント

● 鎌錠ケースの上下を確認して取付けてください。

#### 補足

● 戸当り取付後に行ってください。

#### 3-2 錠ケースBフロントの取付け ※別途手配のシリンダーを取付けた後の作業です。



① 錠ケースBフロントを【1-1】で取付けてください。

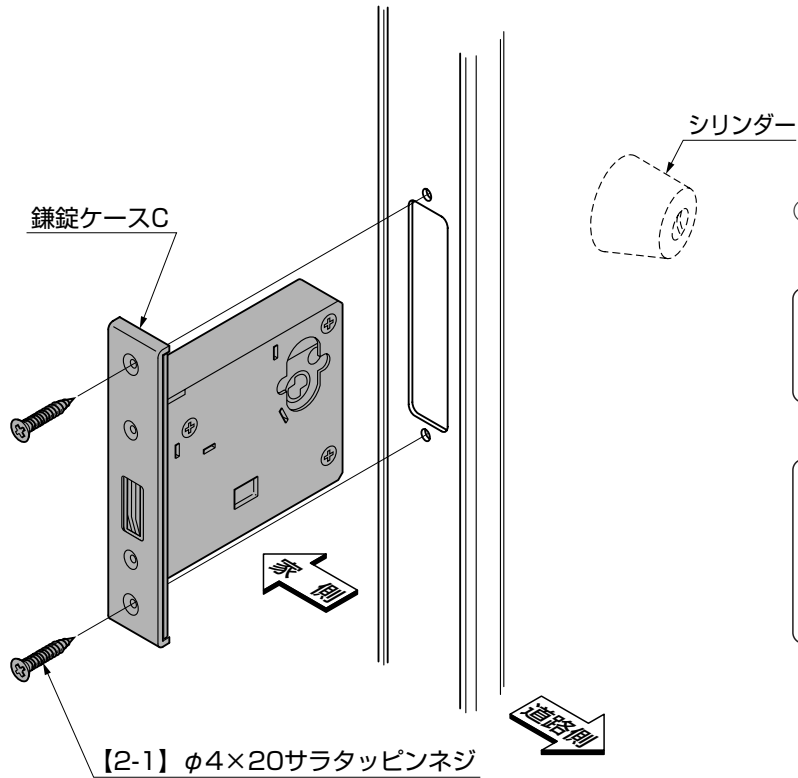
#### 補足

● シリンダーの取付方法は、シリンダーセット内(別途手配品)の取付説明書を参照してください。

## 4. T-LDK 本締錠セットの取付け

※掛扉への作業です。  
※図は右勝手内開きを示します。  
※GOAL社の本締錠を取付ける場合の作業です。

### 4-1 鎌錠ケースCの取付け



① 鎌錠ケースCを【2-1】で取付けてください。

#### ポイント

- 鎌錠ケースの上下を確認して取付けてください。

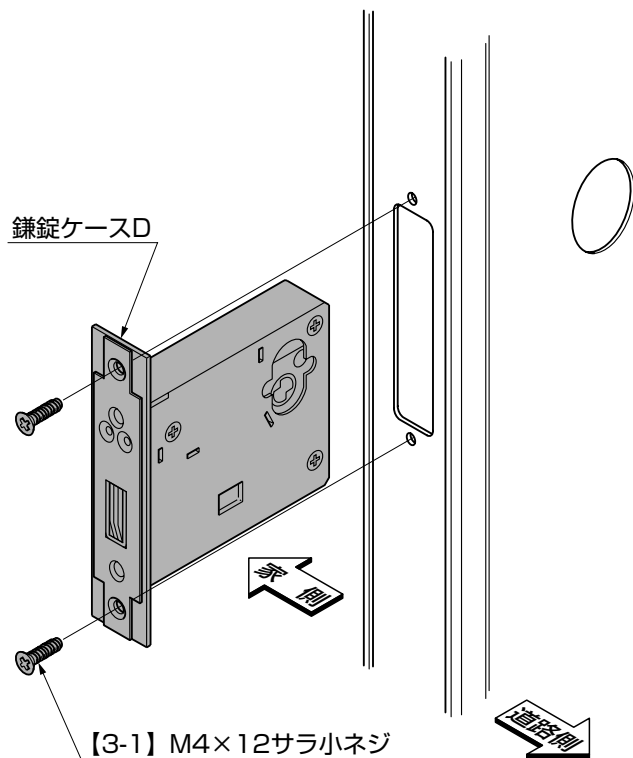
#### 補足

- シリンダーの取付方法は、シリンダーセット内(別途手配品)の取付説明書を参照してください。
- 戸当り取付後に行ってください。

## 5. T-DA2 本締錠セットの取付け

※掛扉への作業です。  
※図は右勝手内開きを示します。  
※WEST社の本締錠を取付ける場合の作業です。

### 5-1 鎌錠ケースDの取付け



① 鎌錠ケースDを【3-1】で取付けてください。

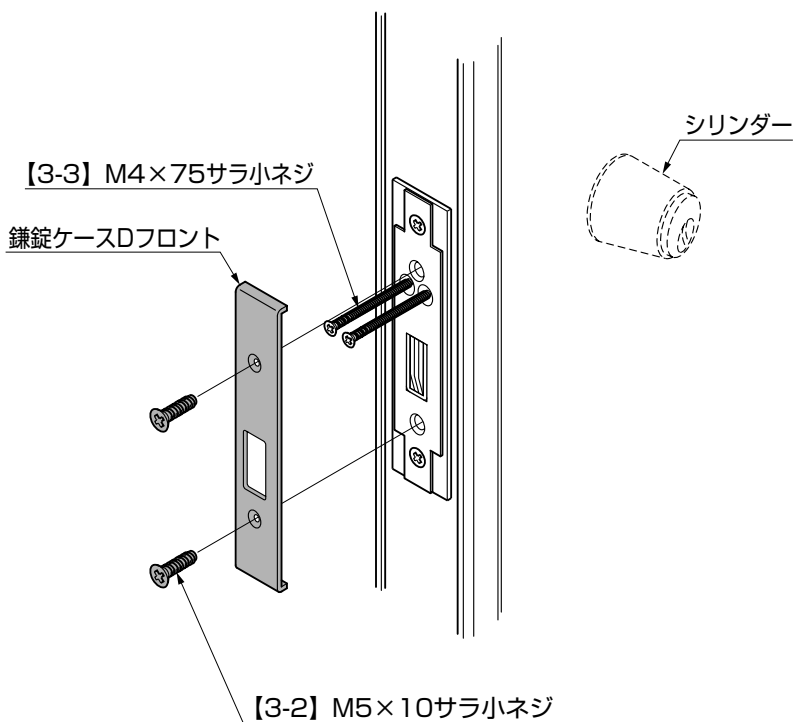
#### ポイント

- 鎌錠ケースの上下を確認して取付けてください。

#### 補足

- 戸当り取付後に行ってください。

### 5-2 錠ケースDフロントの取付け ※別途手配のシリンダーを取付けた後の作業です。



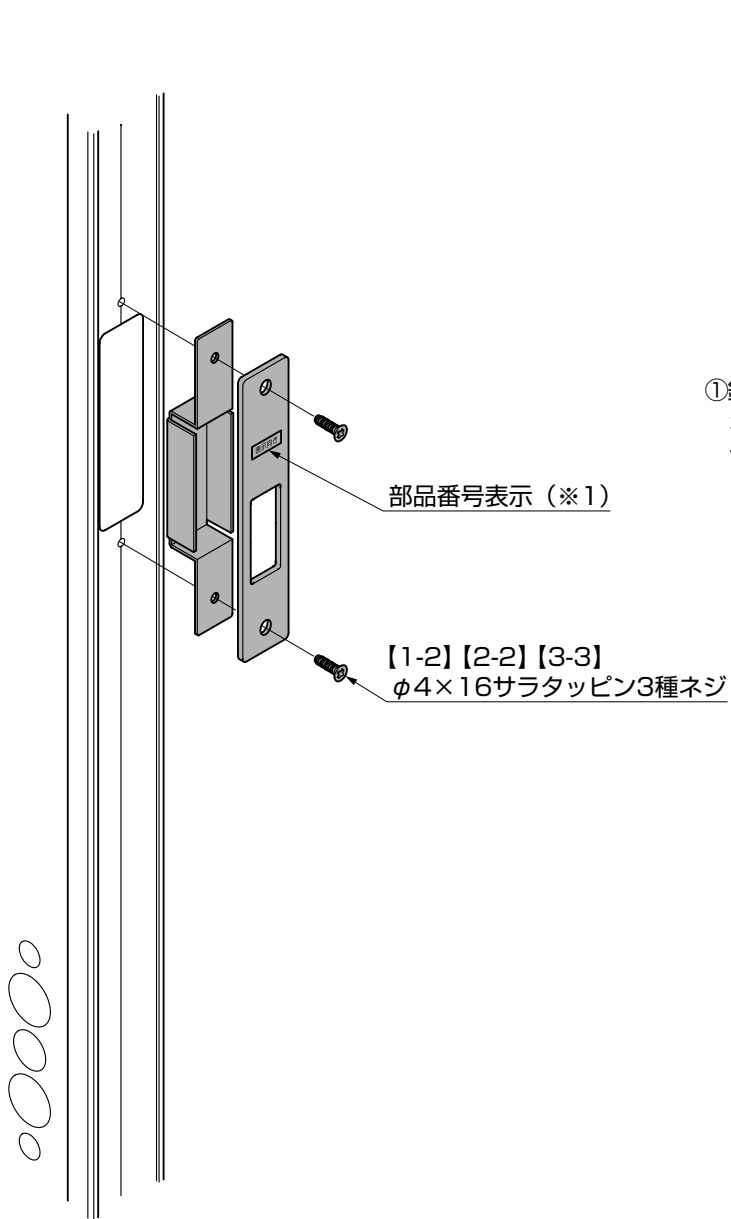
① 錠ケースDフロントを【3-2】で取付けてください。

#### 補足

- シリンダーの取付方法は、シリンダーセット内(別途手配品)の取付説明書を参照してください。

## 6. 鎌錠ストライクセットの取付け

※受扉、受け門柱への作業です。  
※図は受扉への取付けを示します。  
※全ての錠ケース共通の作業です。



① 鎌錠ストライクの裏面の部品番号表示(※1)  
を上向きになるように鎌錠ケースと重ね  
て【1-2】 【2-2】 【3-3】で取付けてください。

## 7. 片開き用 錠受けの取付け

※PT受け門柱へ取付ける場合の作業です。  
 ※図は右勝手を示します。

### 7-1 アーム錠 (RD錠・U錠) の場合 ※図はRD錠の場合を示します。

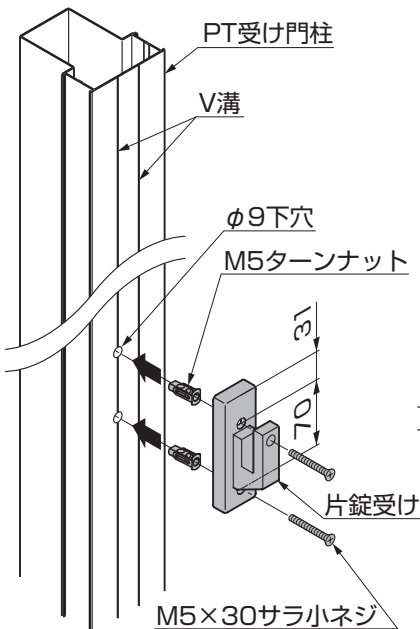


図7-1

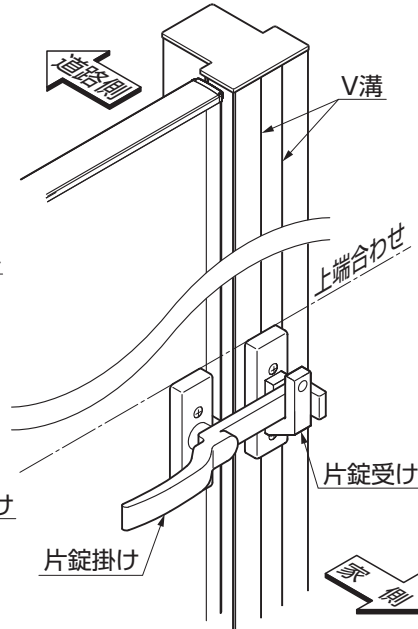


図7-2

(B)PT受け門柱のV溝部に片錠受けを取付けてください。(図7-1参照)

#### ポイント

- 片錠受けの取付け高さは、片錠掛けの上端合わせとなります。(図7-2参照)
- 受け門柱のV溝は、門扉側のV溝に取付けてください。

#### 補足

- 図中の片錠受けは片錠セット内に、またネジ部品類はPT受け門柱にそれぞれ同梱しています。

### 7-2 ラッチ錠 (RJ錠・RT錠・UT錠・RB錠) の場合 ※図はRT錠の場合を示します。

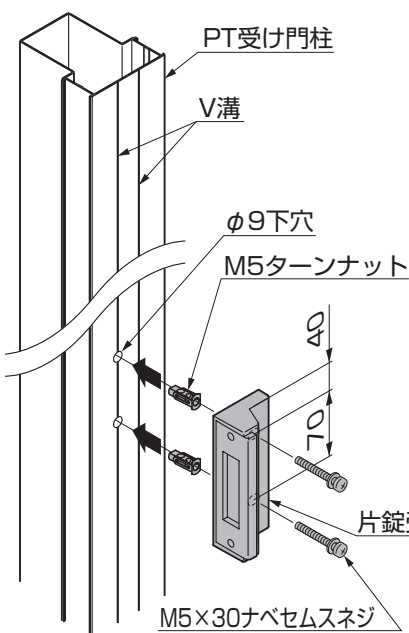


図7-3

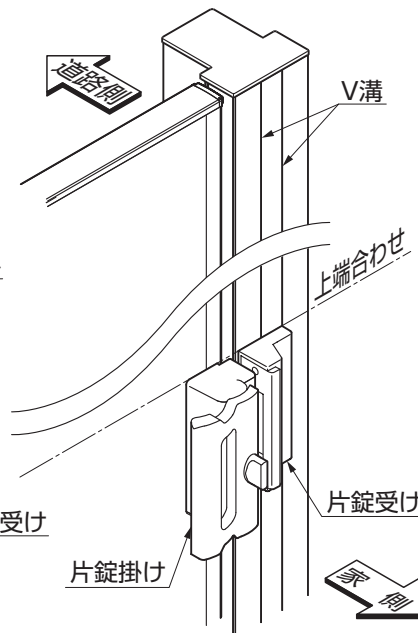


図7-4

(B)PT受け門柱のV溝部に片錠受けを取付けてください。(図7-3参照)

#### ポイント

- 片錠受けの取付け高さは、片錠掛けの上端合わせとなります。(図7-4参照)
- 受け門柱のV溝は、門扉側のV溝に取付けてください。

#### 補足

- 図中の片錠受けは片錠セット内に、またネジ部品類はPT受け門柱にそれぞれ同梱しています。

取説コード

**A479**

JZZ617018E  
 200902A\_1001  
 201607F\_1048