

LIXIL 門扉用門柱

AMデザイン門柱A・AMB・VMB・FVM 取付説明書

- このたびは、当社製品をお買いあげいただきましてまことにありがとうございます。
- この取付説明書に示した表示記号の内容は、製品を安全に正しく施工していただき、施主様等の危害や損害を未然に防止するためのものです。
表示記号の内容を良く理解したうえで、本書の内容（指示）にしたがってください。
- この取付説明書では、次のような記号を使用しています。

安全に関する記号 記号の意味



警告

- 取扱いを誤った場合に、使用者が死亡または重傷を負うおそれのある内容を示しています。



注意

- 取扱いを誤った場合に、使用者が中・軽傷を負うおそれのある内容、または物的損害のおそれがある内容を示しています。

一般情報に関する記号



ポイント

- 取付手順で、特に注意して作業をしていただきたいことを示しています。
- 守っていただかないと組付けができない内容、または製品全体に後々不具合が発生するおそれのある内容を示しています。



- 取付説明の内容全体（個々の説明枠）にかかる注意事項を示しています。
- 取付説明の内容に制限がある場合の条件を示しています。



補足

- 説明の内容で知っておくと便利なことを示しています。

<施工の前に>



警告

- 門扉は人や車の出入りする場所に設置するものです。使用用途・目的を踏まえた上で必ず安全な場所に設置してください。特に開閉時の扉が公道（道路面）に飛び出さないようにしてください。



注意

- 商品の施工には、危険を伴う場合がありますので、必ず専門の工事業者による施工をお願いします。
- 正しく施工、組付けをするために、施工前に必ず取付説明書をお読みください。
- 製品の施工については、必ず取付説明書にしたがってください。
- 指定寸法は必ず守ってください。
- 梱包明細表で必要な部材、部品が揃っているか確認してください。
- 施工終了後、取扱説明書は施主様にお渡しください。

<施工上のご注意>



注意

- 施工工事にあたっては、安全に施工を行なってください。
 - ・作業服および保護具（保護帽、安全帯、眼、手、足の保護具）を正しく使用してください。
 - ・作業場所の整理整頓を行なうとともに、安全確保を行なってください。特に高所作業での安全確保、倒壊防止、照明による照度の確保など。
 - ・器具、工具、保護具などの機能を確認し、使用してください。
- 外開きタイプでは開閉時に扉が公道（道路面）等へ飛び出さない位置に設置してください。
- 寒冷地では、門柱に水抜き孔をあけてください。
- 施工終了後は扉の開閉チェックを行ない、不具合がないか確認してください。

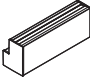

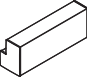



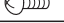


<基礎工事について>

⚠ 注意

- 基礎は弊社指定の寸法以上にしてください。
- 寒冷地で凍上するおそれのある地域で使用する場合は、凍上線の下まで基礎を設けてください。
- 基礎部の埋込み深さは製品ごとに決めています。現場によって(堅牢な地盤、軟弱な地盤など)基礎部のコンクリートの量(体積)を十分配慮してください。
- 塩分を含む砂および塩素系のモルタル混和剤は使用しないでください。腐食の原因になります。
- コンクリート(またはモルタル)には、急結剤は使用しないでください。使用するとアルミが腐食する原因になります。

■梱包明細表

【1】門柱セット

名 称	略 図	員 数			
		吊元門柱	受け門柱		
		AM デザイン門柱	AMB 受け門柱	VMB 受け門柱	FVM 受け門柱
AMデザイン門柱A		1	—	—	—
デザイン門柱カバー		1	—	—	—
受け門柱 (AM)		—	1	—	—
受け門柱カラー材		—	1	—	—
受け門柱 (VM)		—	—	1	—
受け門柱 (FVM)		—	—	—	1
調整金具H (上)		1	—	—	—
調整金具H (下)		1	—	—	—
デザイン門柱キャップ		1	—	—	—
切り欠きカバー		2	—	—	—
片錠受裏板		—	1	—	—
ワッシャー		2	—	—	—
【1-1】M5×12トラスネジ		8	—	—	—
【1-2】φ4×10ナベドリルネジ		2	—	—	—
【1-3】φ4×13サラドリルネジ(D=6)		4	—	—	—
【1-4】φ4×10サラタップピンネジ2種(D=6)		2	—	—	—
取付説明書 (A504)	—	1	—	—	—

【2】 柱延長金具セット

オプション

名称	略図	員数
柱延長金具		2
【2-1】M5×15ナベネジ		6

【3】 補助アンカーセット

オプション

名称	略図	員数
補助アンカー		2

【4】 外開き用持送りセット

オプション

名称	略図	員数	
		片開き用	両開き用
外開き用持送り		2	4

1. 基本寸法図

※図は、H10, H12, H14の場合を示します。

※[]内寸法はH16を示します。

※機能門柱との組み合わせ仕様時は、機能門柱の取説を参照してください。

1-1 片開き仕様

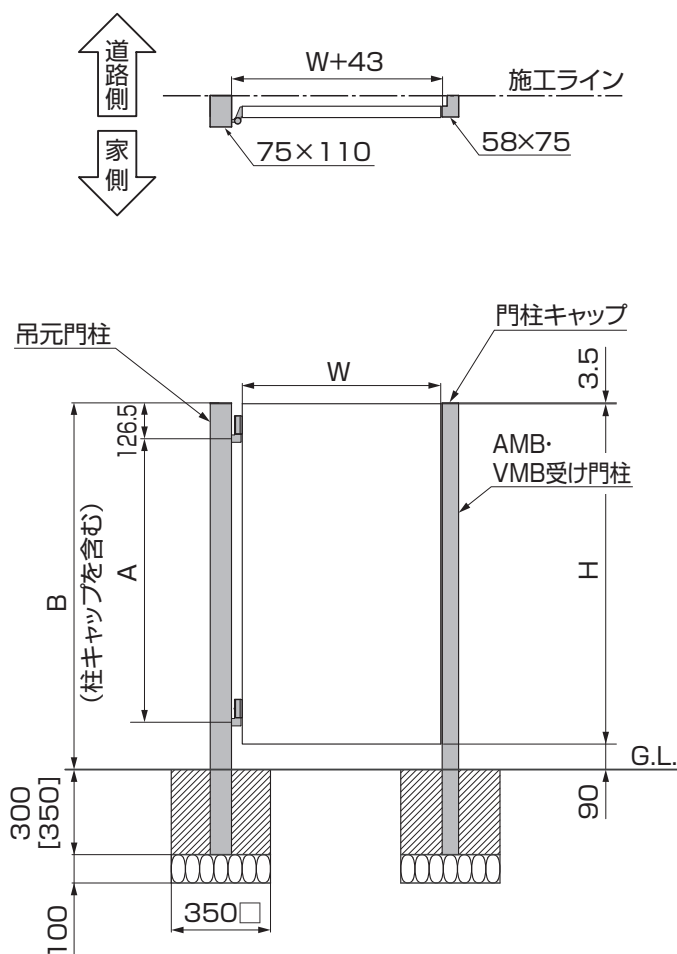


表1-1

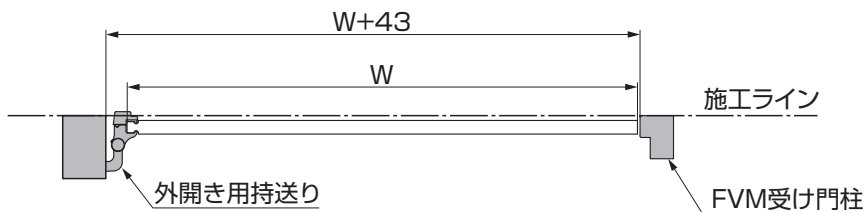
呼称	A	B
H10	800	1093.5
H12	1000	1293.5
H14	1200	1493.5
H16	1400	1693.5

表1-2

呼称	W
03	300
04	400
05	500
06	600
07	700
08	800
09	900

1. (つづき)

1-2 門扉全面と門柱全面を揃える納まり



ポイント

● 鋳物門扉の場合、外開き用持送りを使用して門扉の前面を門柱の道路側前面にあわせる場合は、FVM受け門柱を使用してください。

1-3 両開き仕様

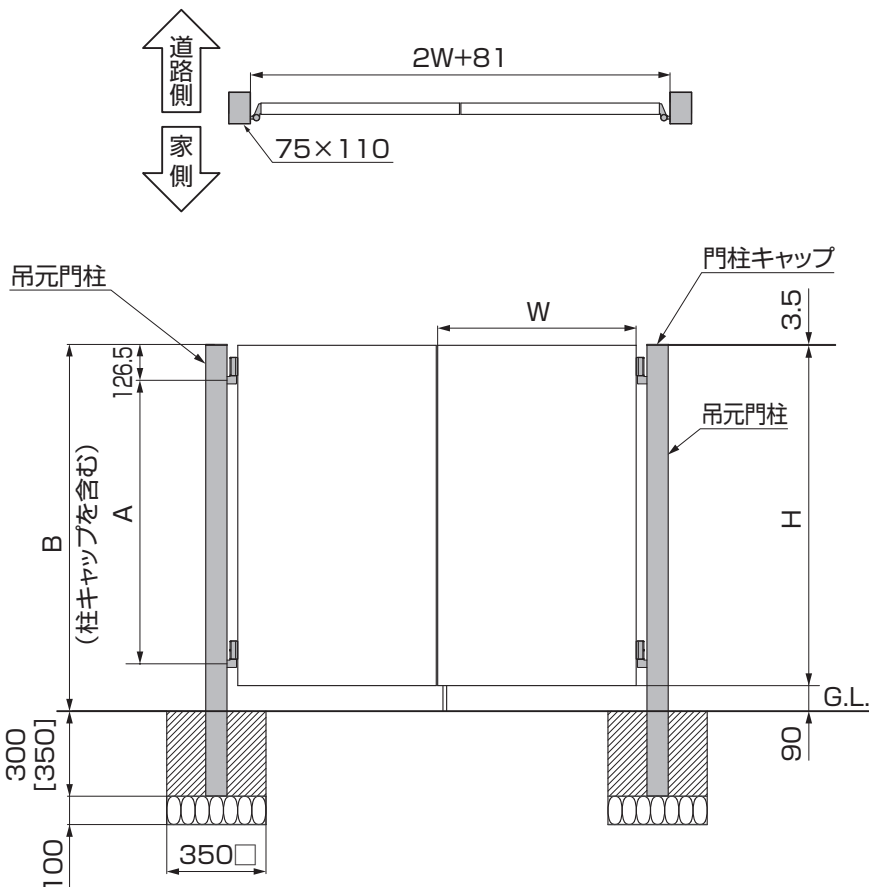


表1-3

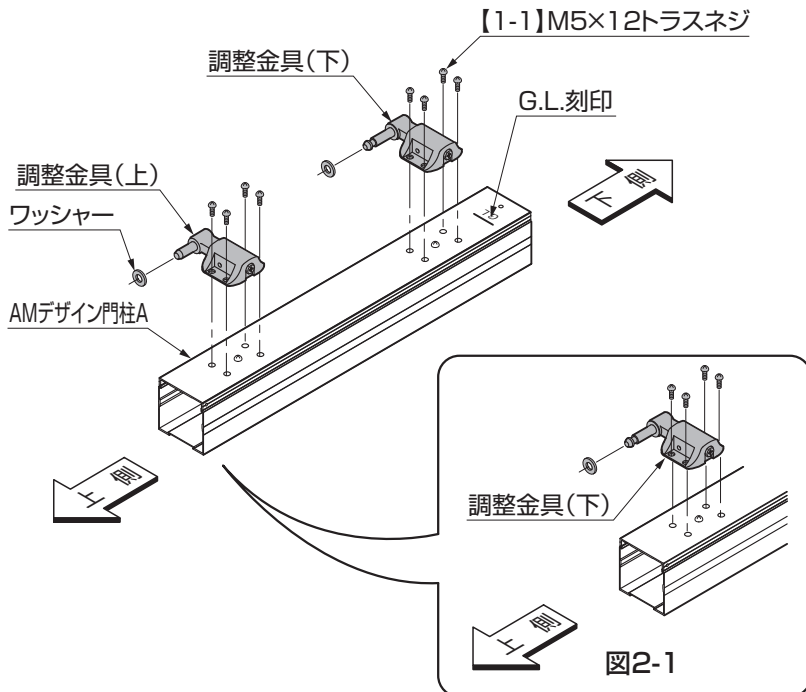
呼称	A	B
H10	800	1093.5
H12	1000	1293.5
H14	1200	1493.5
H16	1400	1693.5

表1-4

呼称	W
03	300
04	400
05	500
06	600
07	700
08	800
09	900

2. 埋込み前の準備

2-1 AMデザイン門柱Aへの調整金具の取付け



- ①AMデザイン門柱Aに調整金具(上)と調整金具(下)を固定してください。

ポイント

- 片開きの左勝手の場合には「2-2 片開き、左勝手の組替え」にしたがって調整金具を組替えてください。
- 門扉本体にオートクローザーを使用する場合は、調整金具を上下逆に取付けてください。(図2-1参照)

2-2 片開き、左勝手の組替え

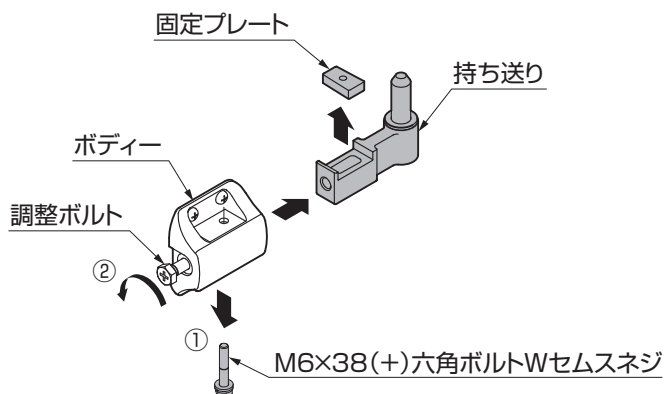


図2-2 部品の取り外し

- ①「M6×38(+)'六角ボルトWセムスネジ」を外してください。
- ②調整ボルトをゆるめて持ち送りと固定プレートを外してください。
- ③ボディーの向きを変え、持ち送りに固定プレートを乗せてボディーに挿入してください。
- ④調整ボルトを締めてください。
- ⑤「M6×38(+)'六角ボルトWセムスネジ」を締め、持ち送りを固定してください。

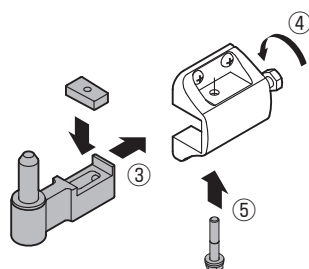
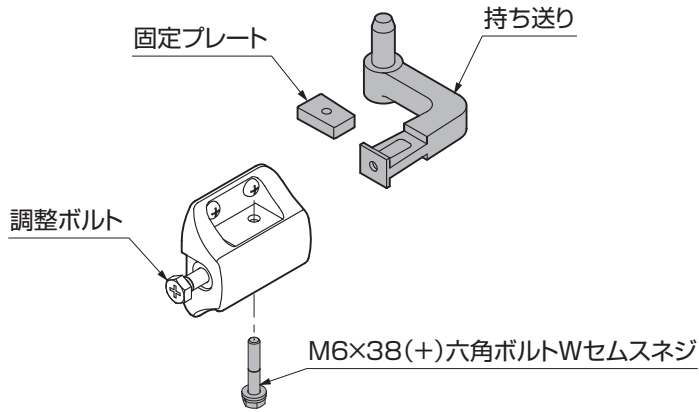


図2-3 部品の組替え

2. (つづき)

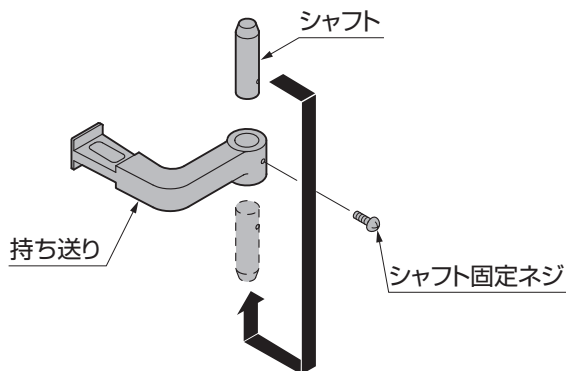
2-3 外開き用持ち送りの組立て **オプション**

(1) 持ち送りの組替え



- ①「M6×38(+)'六角ボルトWセムスネジ」を外し、調整ボルトをゆるめて持ち送りを組替えてください。

(2) 片開き左勝手の場合



- ①シャフト固定ネジを外し、シャフトを組替えてください。

ポイント

- 調整金具の組替えは「2-2 片開き、左勝手の組替え」を参照してください。

2-4 補助アンカーを取付ける場合 **オプション**

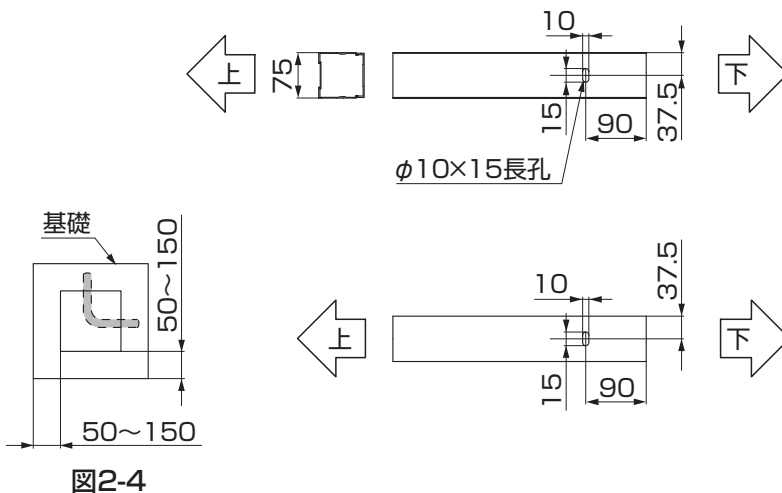


図2-4

補足

- 柱から基礎端部までの距離が50mm～150mmになる場合に実施してください。(図2-4参照)

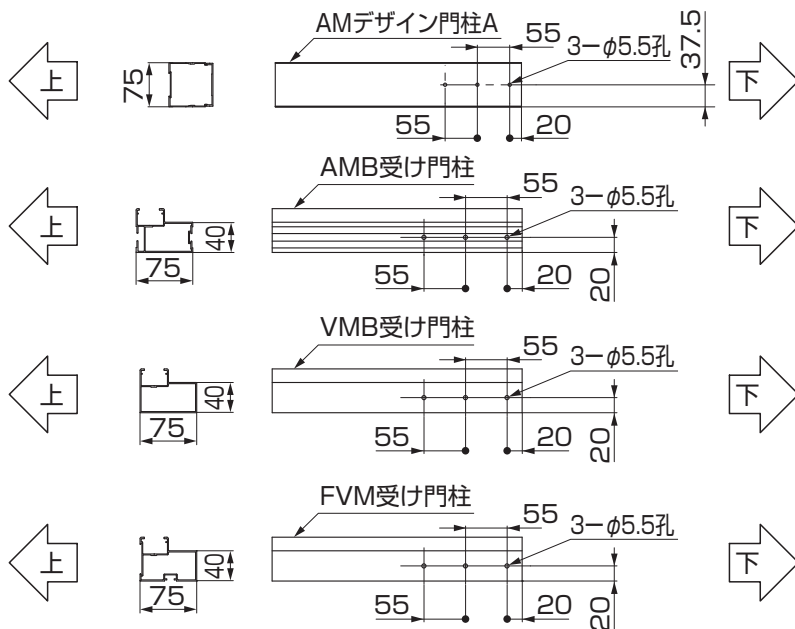
- ①補助アンカーを取付ける面にφ10×15長孔を現場加工してください。

ポイント

- 隣り合う2面に加工してください。(図2-4参照)

2-5 柱延長金具を取付ける場合 **オプション**

(1) 門柱の加工

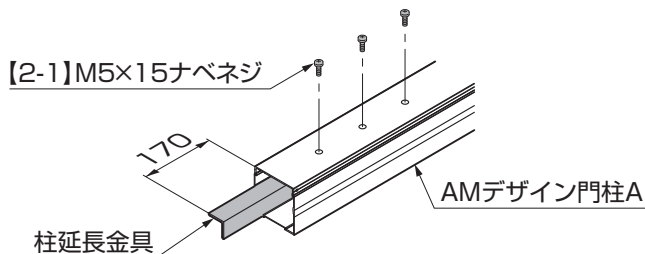


補足

●柱延長金具は、インターロッキング等の床材厚さの影響で柱埋込み深さが指定寸法以下になる場合に実施してください。

①柱延長金具を取付ける面に図のようにφ5.5の孔を現場加工であけてください。

(2) 柱延長金具の取付け



①門柱に柱延長金具を【2-1】で固定してください。

3. 取付け方法

3-1 キャップの取付け

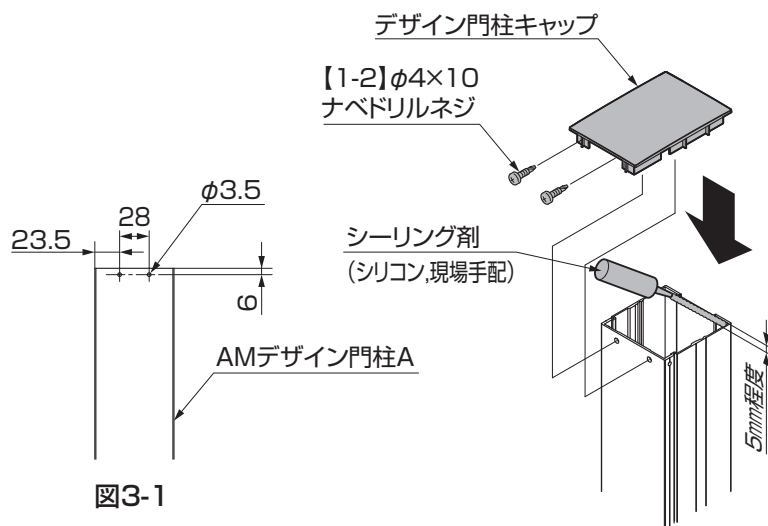


図3-1

①φ3.5の下孔を2箇所開けてください。
(図3-1)

②図の箇所にシーリングをしてください。

③デザイン門柱キャップを【1-2】で吊元門柱に取付けてください。

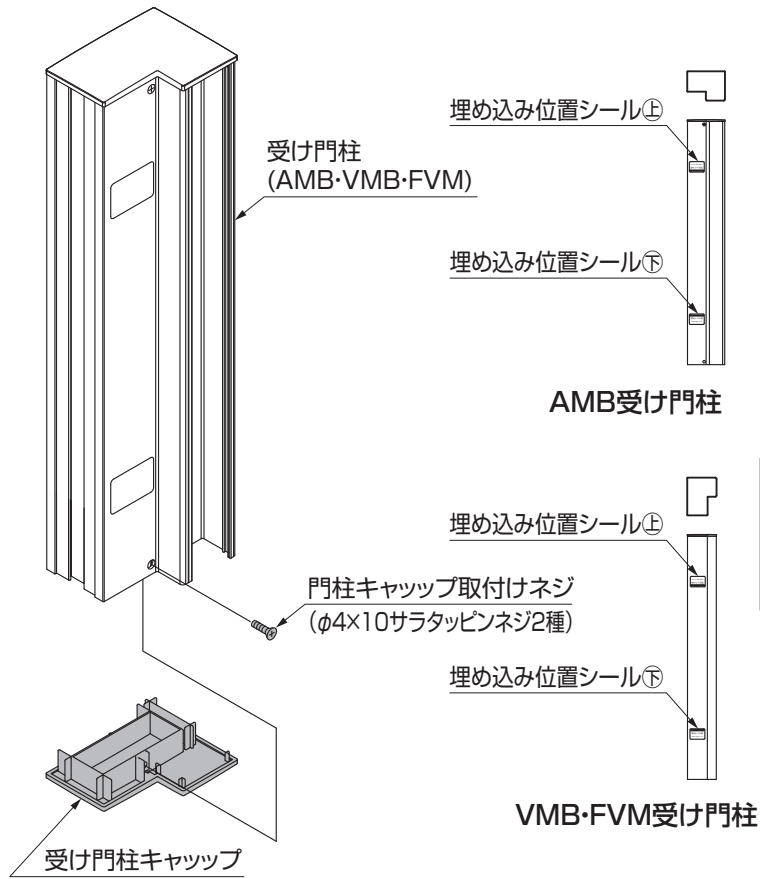
ポイント

●必ずシーリングをしてください。キャップのガタつきの原因となります。

●シーリング剤がはみ出さないよう注意してください。

3. (つづき)

3-2 受け門柱の部品の取り外し

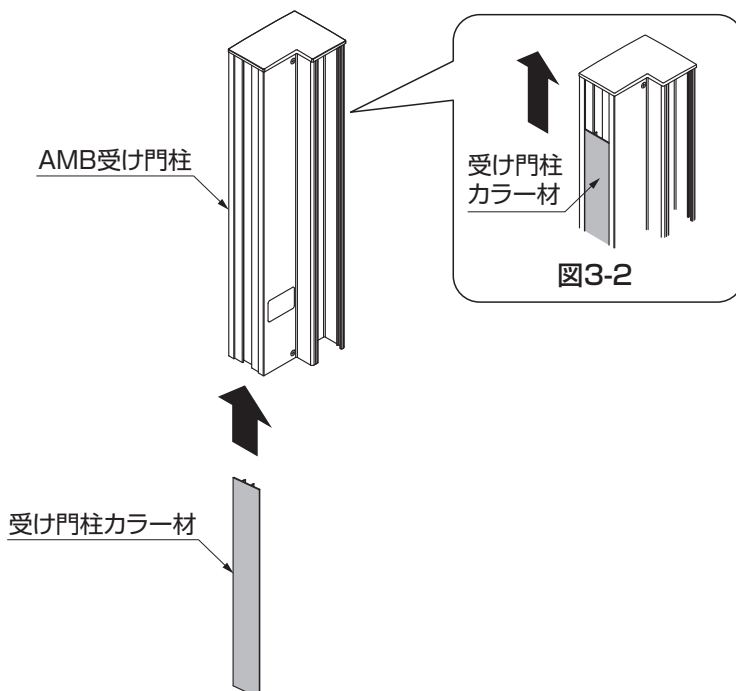


- ①埋め込む側の門柱キャップ取付ネジを取りはずして、受け門柱キャップを取りはずしてください。
- ②埋め込み位置シール①を剥がしてください。

ポイント

- 受け門柱は右勝手・左勝手共通です。
- 埋め込み位置シールが上下に貼り付けられていますので、施工現場にあわせて上下を選んでください。

3-3 受け門柱カラー材の取付け ※AMB受け門柱のみの作業です。

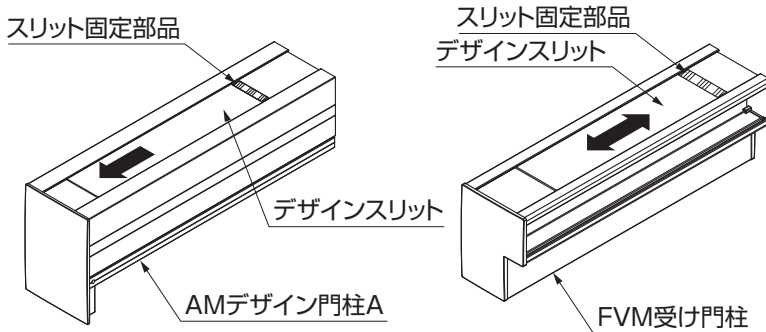


- ①AMB受け門柱に、受け門柱カラー材をスライドして挿入してください。

ポイント

- 受け門柱カラー材は、受け門柱キャップに押し当て、隙間ができないように固定してください。(図3-2参照)

3-4 デザインスリットの調整 ※AMデザイン門柱A、FVM受け門柱の場合の作業です

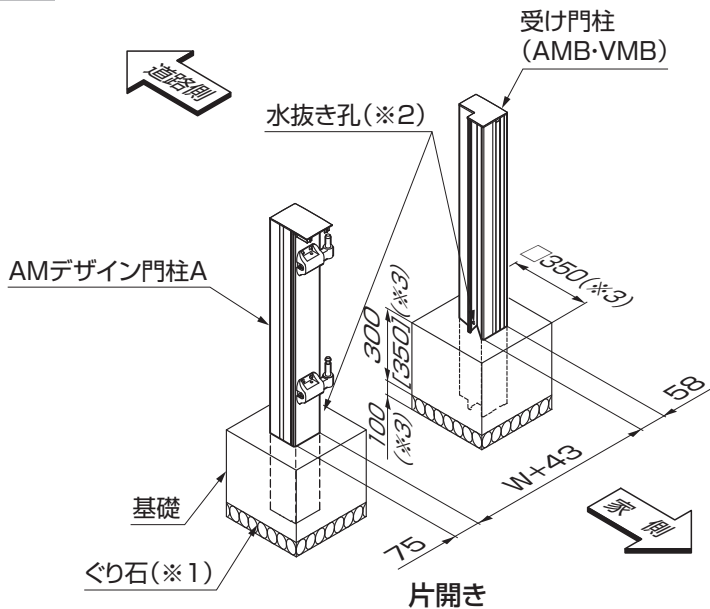


①デザインスリットを上側のキャップにあたるまでスライドしてください。

補足

- デザインスリットと門柱の間にあるスリット固定部品がはずれた場合は、元のとおり差し込み直してください。
- デザインスリットの上下の位置を調整する場合に実施してください。

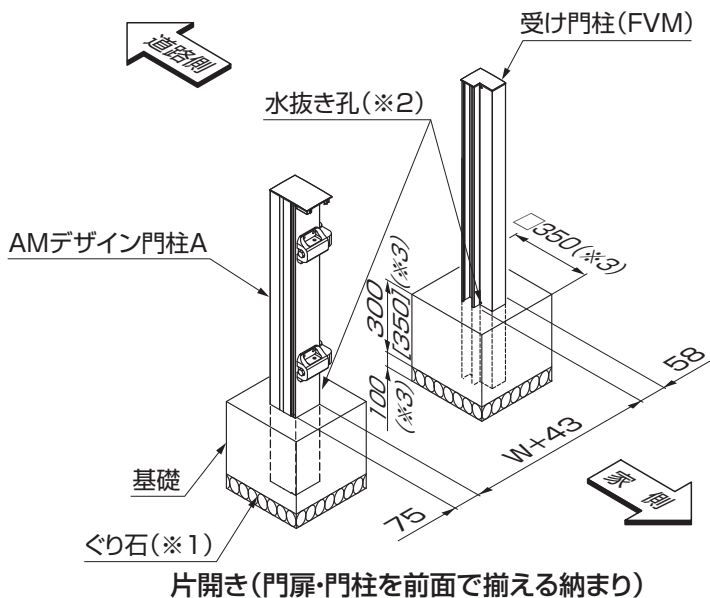
3-5 門柱の埋込み ※[]内寸法はH16の場合を示します。



①門柱を施工図に従いコンクリートで固定してください。

ポイント

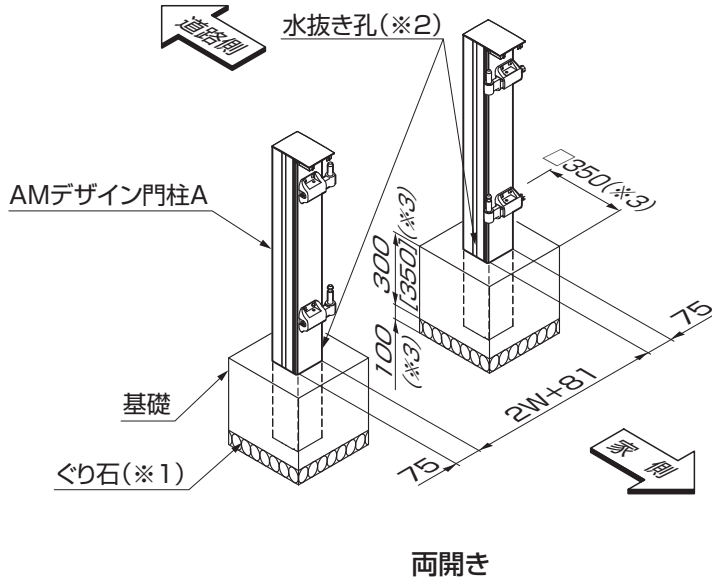
- 門柱は、垂直を出してから固定してください。



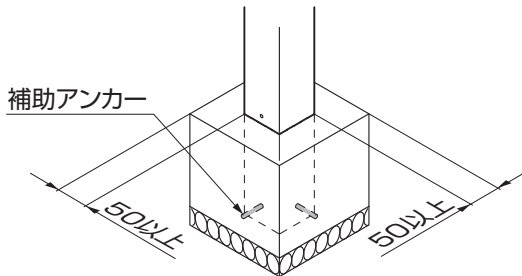
補足

- 門柱の基礎は、基礎下に100mm厚のぐり石を施工する等して水が抜ける構造にしてください。(※1)
- やむをえず水が抜けにくい構造になった場合はG.L.面より5mm程度上部の柱側面内側にφ5の水抜き孔をあけてください。(※2)
- 基礎寸法は指定寸法以上にしてください。(※3)
- 落とし棒受けの取付け位置は門扉本体、または門扉部品の取付説明書を参照してください。

3. (つづき)



3-5 補助アンカーの場合 オプション



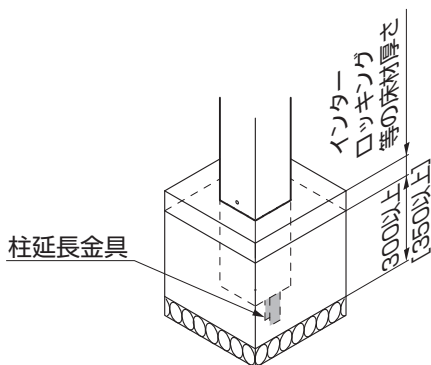
①門柱に補助アンカーを通し、固定してください。

⚠ 注意

●門柱と基礎端部との寸法は必ず指定寸法以上確保してください。基礎が割れ、柱が傾くおそれがあります。

3-6 柱延長金具の場合 オプション

※[]内寸法はH16の場合を示します。



①基礎穴を掘り、門柱を建込んで固定してください。

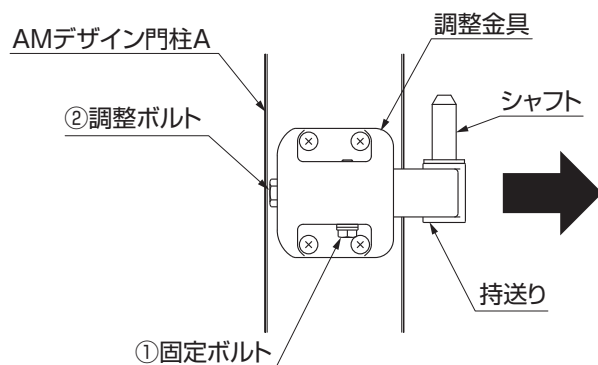
⚠ 注意

●基礎の深さは必ずインターロッキング等の床材厚さの下端から指定寸法以上確保してください。柱が傾いたり、凍結による地盤隆起のおそれがあります。

4. デザイン門柱カバーの取付け

※門扉本体、または門扉部品の取付説明書も合わせて参照してください。

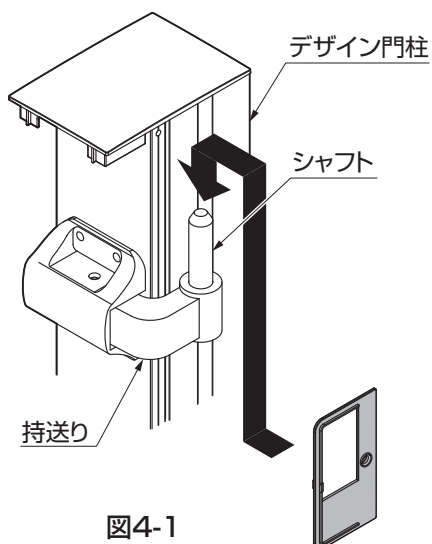
4-1 デザイン門柱カバーの取付け



- ①調整金具の固定ボルトをゆるめます。
- ②調整ボルトをゆるめ、持送りを前に出し、門柱とシャフトを離します。
- ③シャフト上部から切り欠きカバーを通し、持送りにかけます。(図4-1参照)

⚠ 注意

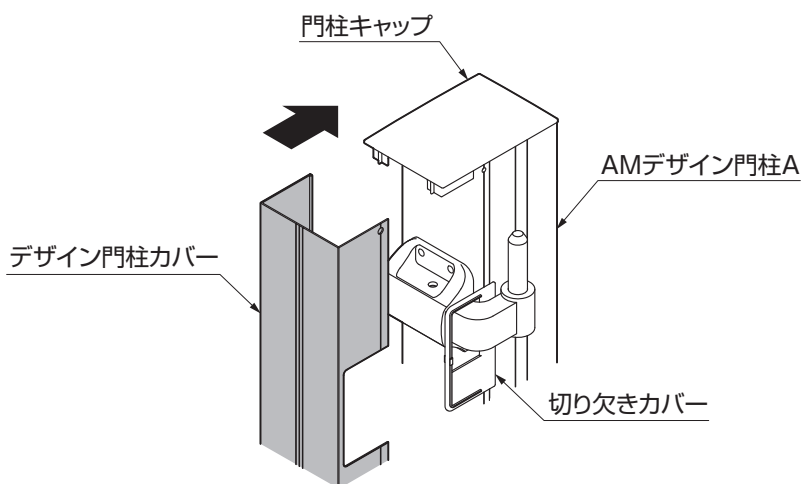
●外開き用持送りを使用する場合は、必ず調整金具のボルトをゆるめ、持送りを前に出してから切り欠きカバーを取付けてください。門柱とシャフトの間が狭いと、切り欠きカバーを持送りに通せず、無理に通そうとすると切り欠きカバーが破損することがあります。



- ④門扉本体を吊り、調整金具を調整してください。

🔑 ポイント

●門扉の取付け、調整金具の調整については、門扉本体または、門扉部品の取付説明書を参照してください。



- ⑤門柱カバーをAMデザイン門柱Aに取付けてください。(図4-2参照)
- ⑥切り欠きカバーを門柱カバーの切り欠き部にはめてください。

図4-2

4. (つづき)

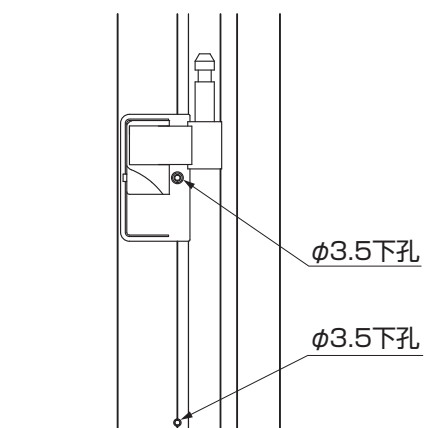
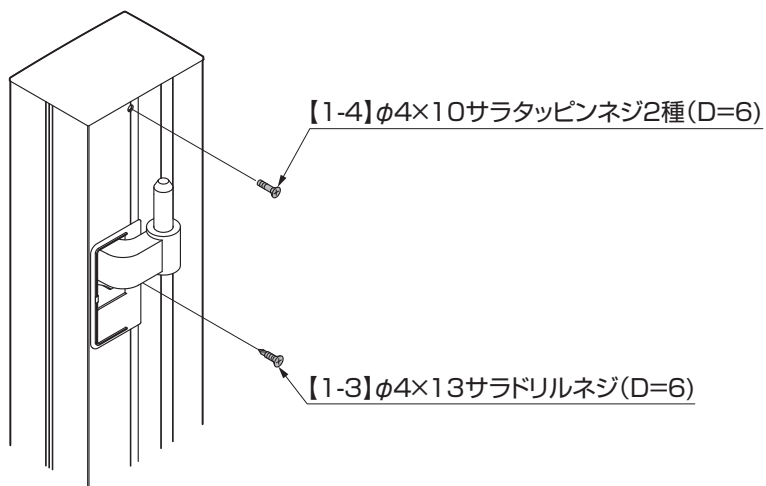


図4-3

- ⑦切り欠きカバーを【1-3】で固定してください。
- ⑧デザイン門柱カバーを【1-4】で固定してください。

ポイント

- H14、H16の門柱には、補強材が入っていますので、門柱の下側はネジを取付ける前に、 $\phi 3.5$ の下孔を開けてください。(図4-3参照)

注意

- 切り欠きカバーは安全のため、必ず取付けてください。切り欠きでケガをするおそれがあります。

補足

- 調整金具を再度調整する場合は【1-3】、【1-4】を外し、切り欠きカバー、デザイン門柱カバーを取り外して調整してください。調整後は再び元のとおり取付けてください。

取説コード

A504

JZZ619941C
201001A_1042
201607D_1049