

# LIXIL 交換用汎用錠

## アーム式

## 取付説明書

- このたびは、当社製品をお買いあげいただきましてまことにありがとうございます。
- この取付説明書に示した表示記号の内容は、製品を安全に正しく施工していただき、施主様等の危害や損害を未然に防止するためのものです。  
表示記号の内容を良く理解したうえで、本書の内容（指示）にしたがってください。
- この取付説明書では、次のような記号を使用しています。

### 安全に関する記号 記号の意味



**警告**

- 取扱いを誤った場合に、使用者が死亡または重傷を負うおそれのある内容を示しています。



**注意**

- 取扱いを誤った場合に、使用者が中・軽傷を負うおそれのある内容、または物的損害のおそれがある内容を示しています。

### 一般情報に関する記号



**ポイント**

- 取付手順で、特に注意して作業をしていただきたいことを示しています。
- 守っていただかないと組付けができない内容、または製品全体に後々不具合が発生するおそれのある内容を示しています。

※

- 取付説明の内容全体（個々の説明枠）にかかる注意事項を示しています。
- 取付説明の内容に制限がある場合の条件を示しています。



**補足**

- 説明の内容で知っておくと便利なことを示しています。

## <施工の前に>



**警告**

- 門扉は人や車が入りするためのものです。構造によって開閉する方法が異なりますので、設置の場所・目的に合わせて選択してください。
- 購入前に必ず現在お使いの錠が外れる事を確認してください。あらかじめついている錠は、使用期間により内部に錆が発生し、外れにくい場合があります。外れない場合は、施工業者などに相談してください。
- 門扉・調整金具・落とし棒などに異常がない事を確認してください。異常がある場合は、調整・修理・交換をしてください。



**注意**

- 製品の施工には、危険を伴う場合がありますので、必ず専門の工事業者による施工をお願いします。
- 正しく施工、組付けをするために、施工前に必ず取付説明書をお読みください。
- 製品の施工については、必ず取付説明書にしたがってください。
- 施工終了後、取扱説明書は施主様にお渡しください。
- 本製品は、LIXIL門扉専用商品です。他社製の門扉には使用できません。他社製門扉に使用したことによる不具合などはすべて保証対象外です。

## <施工上のご注意>



**注意**

- 施工終了後は扉の開閉チェックを行ない、不具合がないか確認してください。
- 施工工事にあたっては、安全に施工を行なってください。
  - ・作業服および保護具（保護帽、安全带、眼、手、足の保護具）を正しく使用してください。
  - ・作業場所の整理整頓を行なうとともに、安全確保を行なってください。特に高所作業での安全確保、倒壊防止、照明による照度の確保など。
  - ・器具、工具、保護具などの機能を確認し、使用してください。
  - ・作業は、相互の作業と各作業工程を考慮して進めてください。免許、技能講習、特別教育が必要な作業は、有資格者が行なってください。
  - ・作業者が相互に安全確認を行なってください。健康状態を十分に確認し、健康管理を実施してください。
  - ・万が一、事故が発生した際には、直ちに手当を行ない、救助を第一に心がけてください。
- 既存の錠が外れない場合は、無理に作業をしないでください。ケガや門扉破損の原因になります。

## ■梱包明細表

### 【1】錠セット

名称	略図	員数		名称	略図	員数	
		両錠	片錠			両錠	片錠
錠掛け側		1	1	ネジ柱 (※2)	戸厚 25mm	4	2
錠受け側 両開き用		1	-		戸厚 33mm (※1)	4	2
					戸厚 40mm	4	2
錠受け側 片開き用		-	1	連結板 (※2)	戸厚 25mm	1	1
					戸厚 33mm	1	1
					戸厚 40mm	1	1
シリンダーキー		3	3	[1-1] M5x20サラ小ネジ (※1)		4	2
				[1-2] M5x25サラ小ネジ		-	2
				ストッパーネジ (Mx4ナベ小ネジ)		1	1
				取付説明書 (A516)	-	1	1
				取扱説明書 (UA191)	-	1	1

※1 戸厚33mm用のネジ柱は、あらかじめ錠本体に組付けています。  
 ※2 ネジ柱、連結板は、汎用性を持たせるために3種類同梱しています。  
 使用する門扉の戸厚に合わせて選択してください。  
 使用しないネジ柱、連結板は破棄してください。

## 1. 錠の納まり寸法

### 1-1 片開き

表1-1

A	□70
	□75
	□100

図1-1

### 1-2 両開き

図1-2

## 2. 錠へのストッパーネジの組付け ※内開きの場合の作業です。(外開きの場合は、必要ありません。)

図2-1 右勝手の場合

図2-2 左勝手の場合

図2-3 ストッパーネジの位置

図2-4

- ①アームの向き (※1) を、右勝手・左勝手の場合にあわせてください。(図2-1、図2-2参照)
- ②ストッパーネジを組付けてください。(図2-3参照)
- ③アームが約45度でストップすることを確認してください。(図2-4参照)

**ポイント**

●外開きの場合は、ネジの組付けは行わないでください。門扉本体の開閉ができなくなります。

### 3. ネジ柱の取付け

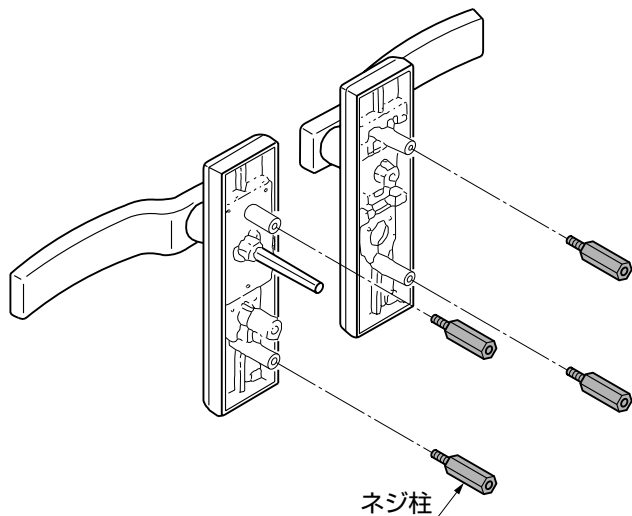


図3-1

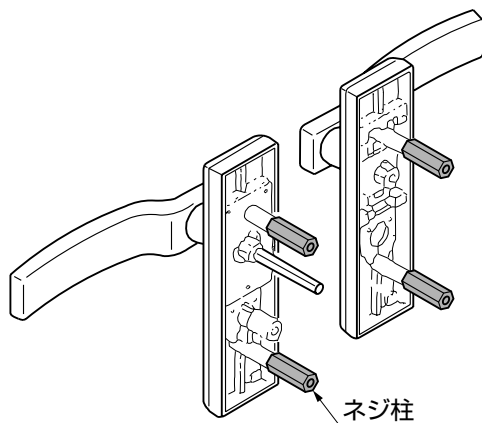


図3-2

#### 補足

- 戸厚33mm用のネジ柱は、あらかじめ錠本体に組付いています。
- ネジ柱は、表3-1を参照して使用する門扉の戸厚に合わせて選択してください。使用しないネジ柱は廃棄してください。

①取付ける門扉の戸厚(25/33/40mm)にあわせて、スパナなどを使用してネジ柱を組替えてください。

#### ポイント

- ネジ柱は、容易に緩まないようにしっかり組付けてください。
- 戸厚に合わせたネジ柱を使用してください。異なる部品を使用した場合は、組付けできません。

表3-1

	ネジ柱	連結板
戸厚25	9	23
戸厚33	17	31
戸厚40	24	38

### 4. 連結板の取付け

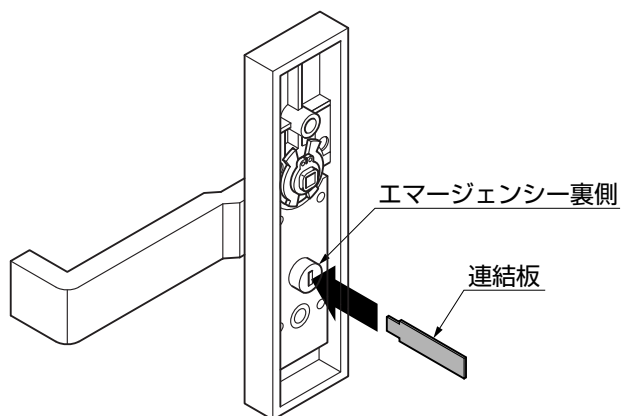


図4-1

#### 補足

- 連結板は、表3-1を参照して使用する門扉の戸厚に合わせて選択してください。使用しない連結板は廃棄してください。

①取付ける門扉の戸厚(25/33/40mm)にあわせて、連結板をエマージェンシー裏側にある凹みにゴムハンマーなどでたたきこんでください。

#### ポイント

- 戸厚に合わせた連結板を使用してください。異なる部品を使用した場合は、組付けできません。
- 誤ってほかの戸厚用の連結板を組付けた場合は、ペンチなどで引き抜いてください。

## 5. 錠の取付け

### 5-1 両錠

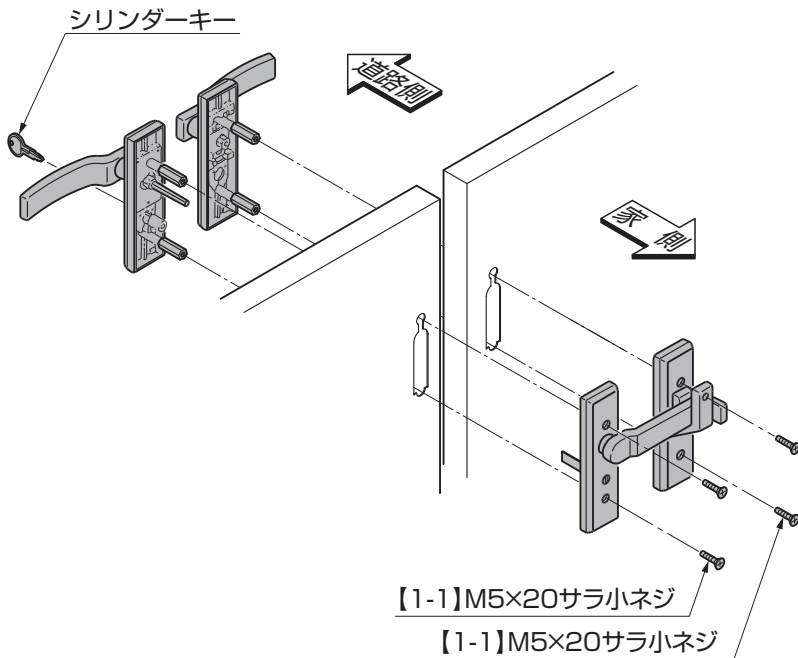


図5-1

### 5-2 片錠

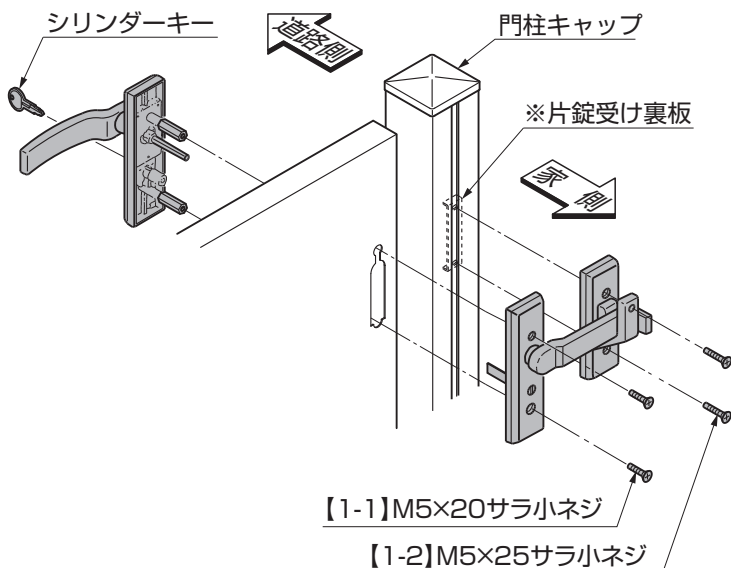


図5-2

① 図5-1を参考にして、あらかじめ門扉についている既存の錠を取り外してください。

#### ポイント

- あらかじめついてる既存の錠は、使用期間により内部に錆が発生し、外れにくい場合があります。
- 組付けているネジを緩めた状態で、ネジ頭をゴムハンマーでたたくと、外しやすくなる場合があります。ただし、門扉を傷つけないように注意してください。
- 既存の錠が外れない場合は、施工業者などに相談してください。

② 図5-1にしたがって、錠、錠受けを門扉に取り付けてください。

#### ポイント

- 門扉により、図と外観が異なりますが、同様の手順で組付けてください。

① 図5-2を参考にしてあらかじめ門扉についている既存の錠を取り外してください。

#### ポイント

- 片錠受け裏板を落とさないように注意してください。
- あらかじめついてる既存の錠は、使用期間により内部に錆が発生し、外れにくい場合があります。
- 組付けているネジを緩めた状態で、ネジ頭をゴムハンマーでたたくと、外しやすくなる場合があります。ただし、門扉を傷つけないように注意してください。
- 既存の錠が外れない場合は、施工業者などに相談してください。

② 図5-2にしたがって、錠、錠受けを門扉に取り付けてください。

#### ポイント

- 門扉により、図と外観が異なりますが、同様の手順で組付けてください。

取説コード

**A516**

JZZ621466C  
201009A\_1001  
201607D\_1048