

- このたびは、当社製品をお買いあげいただきましてまことにありがとうございます。
- この取付説明書に示した表示記号の内容は、製品を安全に正しく施工していただき、施主様等の危害や損害を未然に防止するためのものです。
表示記号の内容を良く理解したうえで、本書の内容（指示）にしたがってください。
- この取付説明書では、次のような記号を使用しています。

安全に関する記号 記号の意味

**警告**

- 取扱いを誤った場合に、使用者が死亡または重傷を負うおそれのある内容を示しています。

**注意**

- 取扱いを誤った場合に、使用者が中・軽傷を負うおそれのある内容、または物的損害のおそれがある内容を示しています。

一般情報に関する記号

**ポイント**

- 取付手順で、特に注意して作業をしていただきたいことを示しています。
- 守っていただかないと組付けができない内容、または製品全体に後々不具合が発生するおそれのある内容を示しています。

※

- 取付説明の内容全体（個々の説明枠）にかかる注意事項を示しています。
- 取付説明の内容に制限がある場合の条件を示しています。

**補足**

- 説明の内容で知っておくと便利なことを示しています。

<施工の前に>

**注意**

- 製品の施工には、危険を伴う場合がありますので、必ず専門の工事業者による施工をお願いします。
- 正しく施工、組付けをするために、施工前に必ず取付説明書をお読みください。
- 製品の施工については、必ず取付説明書にしたがってください。

<施工上のご注意>

**注意**

- 取付説明書の順序通りに組付けてください。製品の強度など、性能が低下する場合があります。
- 製品の改造は絶対にしないでください。
- 施工終了後は、ボルト、ネジなどにゆるみがないか確認してください。
- 施工中についた汚れは取除き、誤ってキズをつけた場合は補修塗料で補修してください。

■梱包明細表

【1】調整金具固定部品セット

名 称	略 図	員 数
調整金具固定部品		2

【1】調整金具固定部品セット（つづき）

名 称	略 図	員 数
【1-1】M5ターンナット		4
【1-2】M5×30ナベ小ネジWセムス		4
取付説明書 (A534)	—	1

1. 調整金具固定部品の取付け

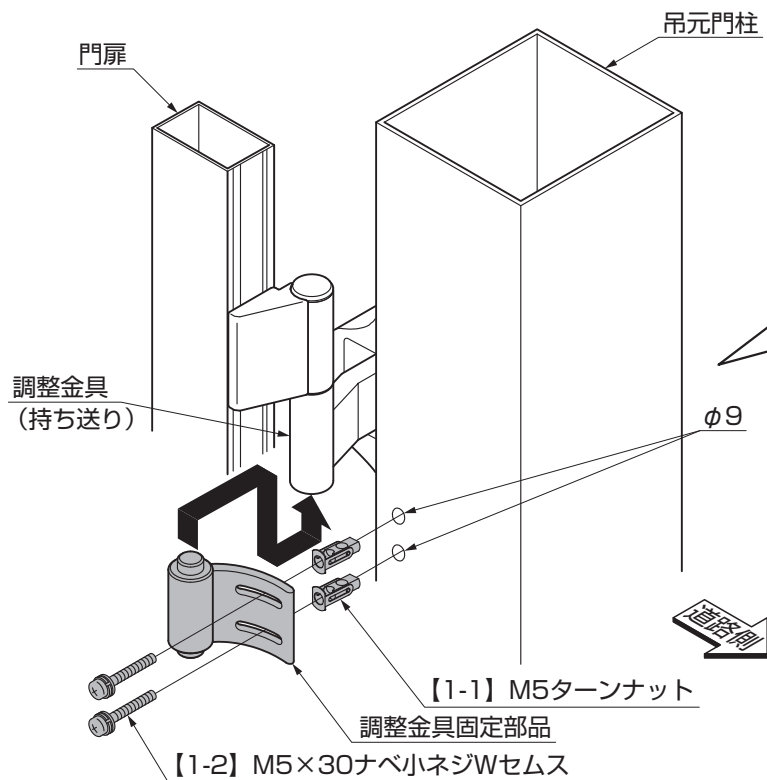


図1-2 内開きの場合

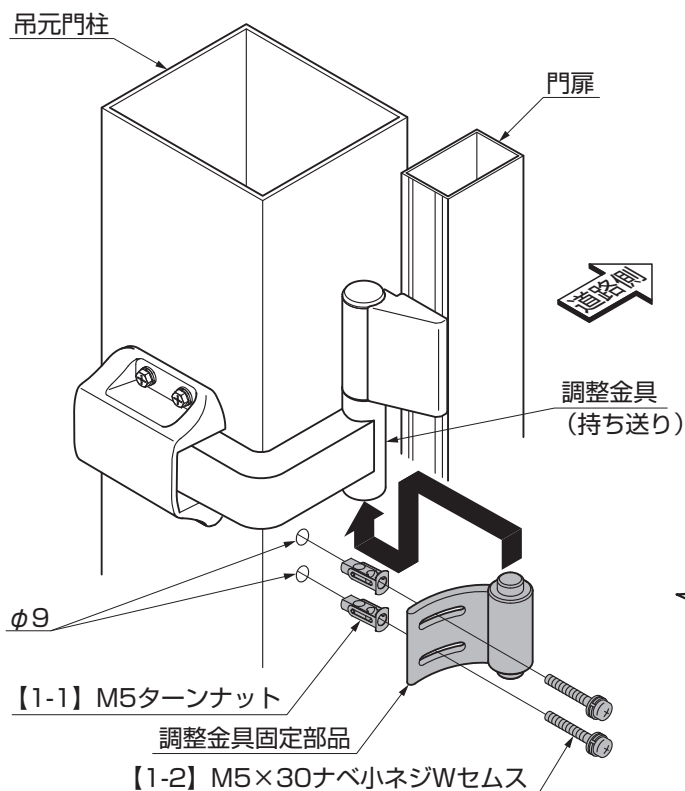


図1-4 外開きの場合

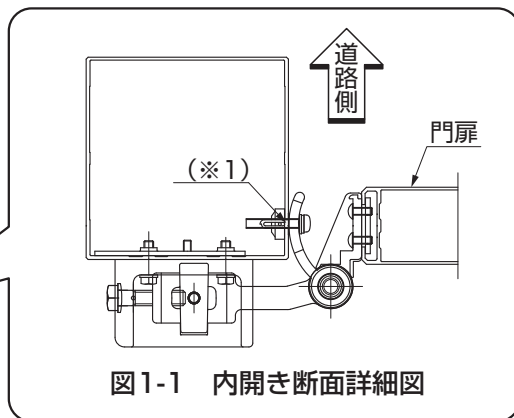


図1-1 内開き断面詳細図

①調整金具固定部品のシャフト部を調整金具(持ち送り)の軸穴にはめるように【1-1】、【1-2】で取付けてください。

ポイント

- 門柱を吊り込み、調整金具の調整・固定後に行ってください。
- 門扉を全開状態にして作業を行ってください。
- 門柱へのφ9孔加工は、調整金具固定部品が突き当たる位置(*1、*2)に開けてください。(図1-1、図1-3参照)

補足

- PM照明門柱の場合は使用しません。

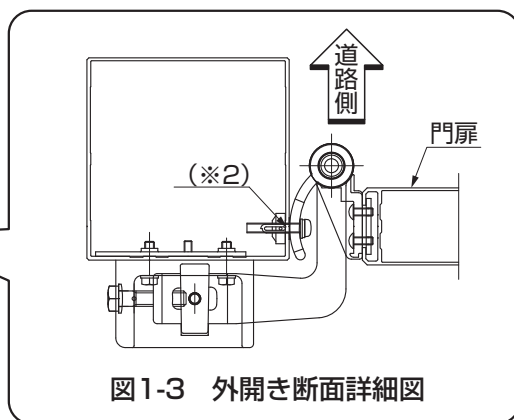


図1-3 外開き断面詳細図

取説コード

A534

JZZ621796C
201012A_1001
201607D_1048