

LIXIL 環境用アルミ防護柵門扉

PN-1・PEI・POI・POS・SGF-1・SGF-2 取付説明書

- このたびは、当社製品をお買いあげいただきましてまことにありがとうございます。
- 正しく施工、組付けをしていただくために、施工前に必ず取付説明書をお読みください。

門扉は人や車が入り出すためのものです。構造によって開閉する方法が異なりますので、設置の場所・目的に合わせて選択してください。

<開き門扉>

■施工上のご注意

- 商品の施工については必ず取付説明書に従ってください。
また、施工完了後に取付説明書を施主様にお渡しください。
- 外開きタイプでは開閉時に扉が公道(道路面)等へ飛び出さない位置に設置してください。
- 電装商品の場合は配線工事を有資格者の専門業者にご依頼ください。
- 施工完了後は扉の開閉チェックを行ない、不具合がないか確認してください。

■使用上のご注意

製品の破損などによる身体の損傷等の危険がありますので、以下の使い方を守ってください。

- 通常使用されない場合は必ず施錠してください。また、落し棒の付いている商品は落し棒も同時に降ろしてください。
- 開閉時には手足・衣服等を挟まないよう、注意してください。
また、人・物等の障害物がない事を確認してください。
- 扉に物を載せないでください。
- 扉を揺すったり、乗ったり、寄りかかったりしないでください。

■梱包明細書

①本体

名 称	員 数
① 門扉本体	1

②吊元門柱

名 称	員 数	
	POS	POS以外
② 吊元門柱	1	1
③ ストッパー	1	1
④ クサビ (POSは柱ブラケット)	2	2(3)(4)
⑤ 支柱キャップ	-	1
⑥ 支柱キャップ取付リベット φ4×8打ち込みリベット	-	4

③受け門柱

名 称	員 数	
	POS	POS以外
⑦ 受け門柱	1	1
③ ストッパー	1	1
④ クサビ (POSは柱ブラケット)	2	2(3)(4)
⑤ 支柱キャップ	-	1
⑥ 支柱キャップ取付リベット φ4×8打ち込みリベット	-	4

④貫抜錠KB・KC・KD (片開き)

名 称	員 数
⑧ 戸当り	2
⑨ 戸当り取付ネジ φ4×10ナベタッピンネジ	4
⑩ ヒンジ	4
⑪ ヒンジ裏板	2
⑫ ヒンジ取付ボルト M6×18六角ボルト	16
⑬ ヒンジ取付平座金 M6平座金	16
⑭ ヒンジ取付バネ座金 M6バネ座金	16
⑮ ヒンジシャフト	2
⑯ ヒンジシャフト取付ナット M16袋ナット	2
⑰ ヒンジシャフト取付座金 M16平座金	4
⑱ 貫抜錠 (片開き用)	1
⑲ 貫抜錠受け	1
⑳ 貫抜錠受け取付ネジ M6×12サラ小ネジ	4
㉑ 貫抜錠裏板	1
㉒ 貫抜錠取付ボルト M6×65六角ボルト	4
㉓ 貫抜錠取付平座金 M6平座金	8
㉔ 貫抜錠取付バネ座金 M6バネ座金	4
㉕ 貫抜錠取付ナット M6六角袋ナット	4

⑤貫抜錠KB・KC (両開き)

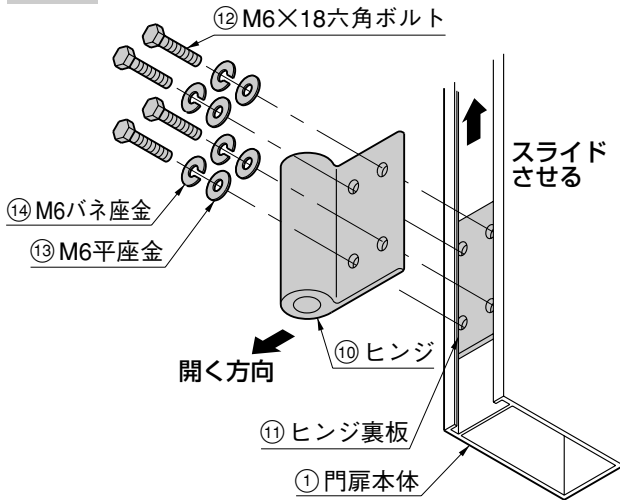
名 称	員 数
⑧ 戸当り	2
⑨ 戸当り取付ネジ φ4×10ナベタッピンネジ	4
⑩ ヒンジ	8
⑪ ヒンジ裏板	4
⑫ ヒンジ取付ボルト M6×18六角ボルト	32
⑬ ヒンジ取付平座金 M6平座金	32
⑭ ヒンジ取付バネ座金 M6バネ座金	32
⑮ ヒンジシャフト	4
⑯ ヒンジシャフト取付ナット M16袋ナット	4
⑰ ヒンジシャフト取付座金 M16平座金	8
㉖ 貫抜錠 (両開き用)	1
㉗ 貫抜錠受けホルダー	1
㉘ 貫抜錠裏板	2
㉙ 貫抜錠取付ボルト M6×65六角ボルト	8
㉚ 貫抜錠取付平座金 M6平座金	16
㉛ 貫抜錠取付バネ座金 M6バネ座金	8
㉜ 貫抜錠取付ナット M6六角袋ナット	8
㉝ 落し棒ホルダー	1
㉞ 落し棒ホルダー取付金具	1
㉟ 落し棒	1
㊱ 落し棒受け	1
㊲ 落し棒止めネジ M4×25ナベ小ネジ	1
㊳ 落し棒止めナット M4六角袋ナット	1
㊴ 落し棒ホルダー取付ネジ M6×10ナベ小ネジ	4
㊵ 落し棒ホルダー取付金具取付ネジ M5×10ナベ小ネジ	4

<注 意>

- 表中の(3)はSGF-1、SGF-2 H=1200
- 表中の(4)はSGF-1 H=1500

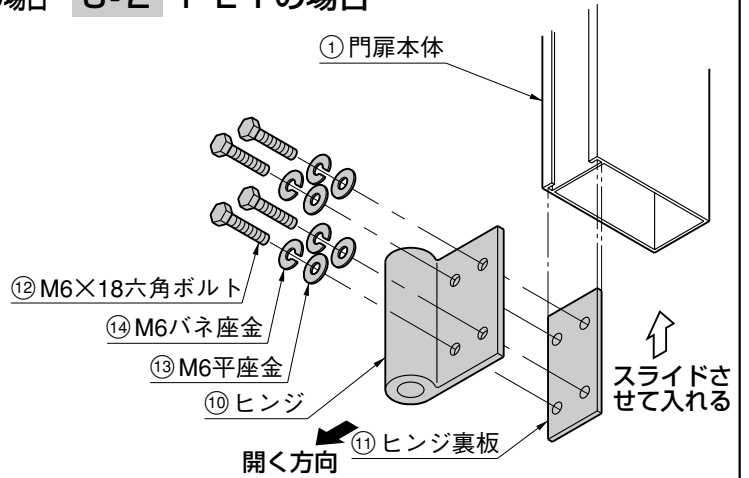
3. ヒンジの仮組み

3-1 PN-1・POS・PO1・SGF-1・SGF-2の場合



- ① 内開きの場合、ヒンジは図中の矢印を内側または、敷地側にして、仮組みしてください。
- ② 外開きの場合、ヒンジは図中の矢印を外側または、道路側にして、仮組みしてください。
- ③ ヒンジをスライドさせて、上方のヒンジはヒンジレベルシールの位置で、下方のヒンジは門扉本体中央からやや下のあたりで仮組みしてください。

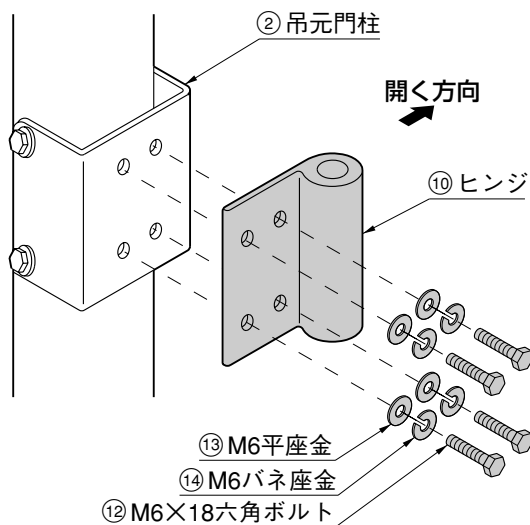
3-2 PE1の場合



- ① ヒンジはヒンジ裏板からボルトの先端が飛び出ないように仮組みしてください。
- ② 内開きの場合、ヒンジは図中の矢印を内側または、敷地側にして、門扉本体の下方からスライドして入れてください。
- ③ 外開きの場合、ヒンジは図中の矢印を外側または、道路側にして、門扉本体の下方からスライドして入れてください。
- ④ 上方のヒンジはヒンジレベルシールの位置で下方のヒンジは門扉本体中央からやや下のあたりで仮組みしてください。

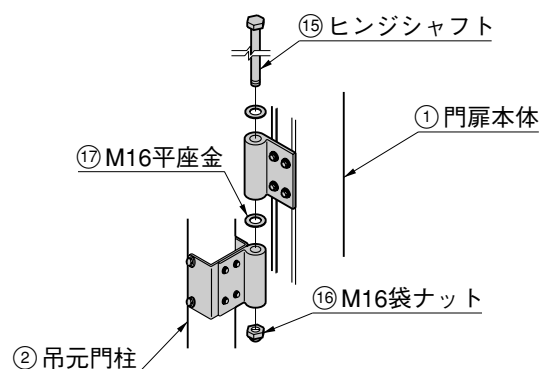
4. ヒンジの取付け

4-1 ヒンジの取付け



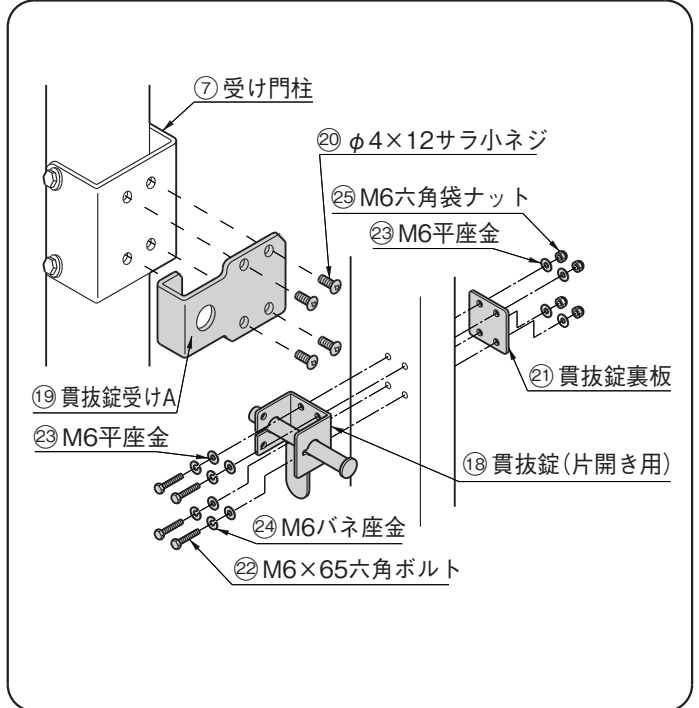
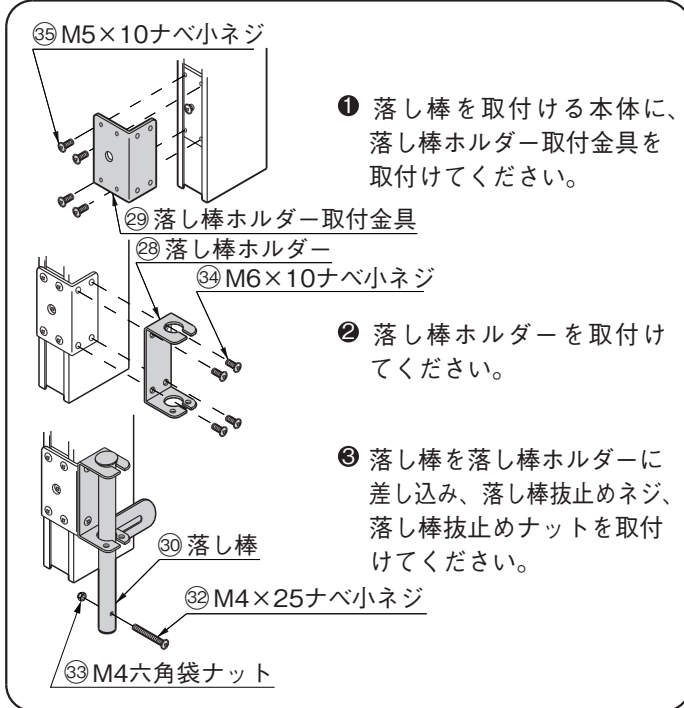
- ① 内開きの場合、ヒンジは図中の矢印を内側または、敷地側にして、取付けてください。
- ② 外開きの場合、ヒンジは図中の矢印を外側または、道路側にして、取付けてください。

4-2 ヒンジとヒンジの組付け

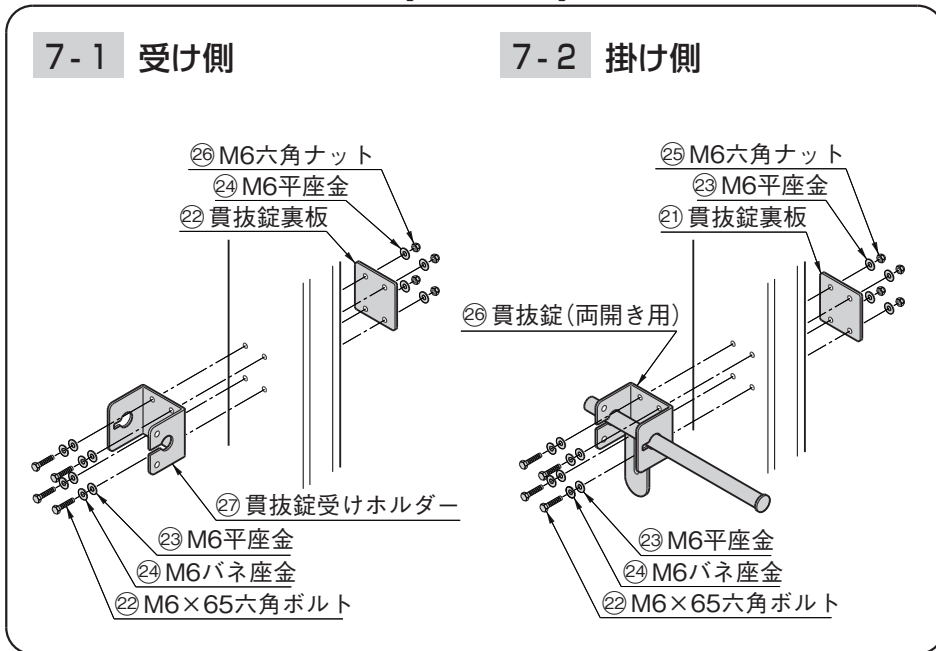


- ① 門扉上方のヒンジ部分を門柱上方のヒンジ部にのせ、ヒンジシャフトを上から通してください。
- ② 下方のヒンジを上下調整し、上下ヒンジを固定してください。
- ③ ヒンジシャフトにM16袋ナットを取付けてください。

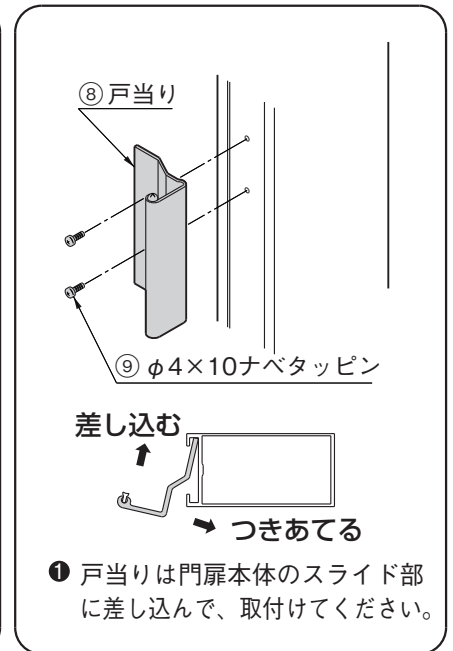
5. 落とし棒の取付け(両開きのみ) 6. 貫抜錠の取付け(片開き)



7. 貫抜錠の取付け(両開き)



8. 戸当りの取付け



工事店様へ

- 豪雪地帯での施工は避けてください。
- みだりに改造、変更はしないでください。
- 仕上げ後、本体についているモルタルを完全に拭き取ってください。硬化後拭き取りますと表面を痛めますのでご注意ください。
- 施工終了後、取付説明書は施主様にお渡し願います。
- ご使用いただきましてありがとうございました。

施主様へ

- 月に一度程度のお手入れで美しさが長く保てます。汚れの軽い場合は水にぬらした柔らかいぞうきんで拭き取ってください。また汚れのひどい場合はうすめた中性洗剤で拭き取ったのち洗剤が残らないように拭き取ってください。

取説コード

A548

JZZ623558B
201110A_1001
201607C_1048