

IXIL ジオーナ門扉 オーナメント ブローチ

取付説明書

- このたびは、当社製品をお買いあげいただきましてまことにありがとうございます。
- この取付説明書に示した表示記号の内容は、製品を安全に正しく施工していただき、施主様等の危害や損害を未然に防止するためのものです。
表示記号の内容を良く理解したうえで、本書の内容(指示)にしたがってください。
- この取付説明書では、次のような記号を使用しています。

安全に関する記号 記号の意味



警告

- 取扱いを誤った場合に、使用者が死亡または重傷を負うおそれのある内容を示しています。



注意

- 取扱いを誤った場合に、使用者が中・軽傷を負うおそれのある内容、または物的損害のおそれがある内容を示しています。

一般情報に関する記号



ポイント

- 取付手順で、特に注意して作業をしていただきたいことを示しています。
- 守っていただかないと組付けができない内容、または製品全体に後々不具合が発生するおそれのある内容を示しています。



- 取付説明の内容全体(個々の説明枠)にかかる注意事項を示しています。
- 取付説明の内容に制限がある場合の条件を示しています。



補足

- 説明の内容で知っておくと便利なことを示しています。

<施工の前に>



注意

- 製品の施工には、危険を伴う場合がありますので、必ず専門の工事業者による施工をお願いします。



ポイント

- 正しく施工、組付けをするために、施工前に必ず取付説明書をお読みください。
- 製品の施工については、必ず取付説明書にしたがってください。
- 梱包明細表で必要な部材、部品が揃っているか確認してください。
- 施工終了後、取扱説明書は施主様にお渡しください。

※製品破損、倒壊による人への危害・物的損害が想定されますので、下記事項をお守りください。

<施工上のご注意>



注意

- ボルト、ネジは弊社純正品の規定本数を確実に締付け、固定してください。強度低下の原因になります。
- 取付説明書の順序通りに組付けてください。製品の強度など、性能が低下する場合があります。
- 製品の改造は絶対にしないでください。強度低下またはケガの原因になります。
- 施工終了後は、ボルト、ネジなどにゆりみがないか確認してください。強度低下またはケガの原因になります。








ポイント

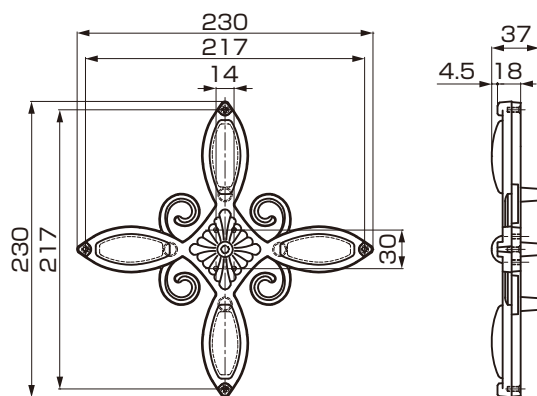
- アルミ製品が異種金属と接触する場合は、絶縁処理をしてください。
- 施工中についた汚れは取除き、誤ってキズをつけた場合は補修塗料で補修してください。

■ 梱包明細表

【1】 オрнаメント ブローチ

名 称	略 図	員 数	名 称	略 図	員 数
ブローチ本体		1	【1-1】M4ターンナット		4
ブローチ取付金具		2	【1-2】M4×10トラス小ネジ		8
			【1-3】M4×20トラス小ネジ		4
			取付説明書〈A551〉	—	1

1. 基本寸法図



2. オрнаメント ブローチの取付け

ブローチ本体

ブローチ取付金具

【1-2】M4×10トラス小ネジ

図2-3

【1-3】M4×20トラス小ネジ

【1-1】M4ターンナット

【1-2】M4×10トラス小ネジ

ブローチ取付金具

ブローチ本体

図2-2

受扉

下穴φ8

14

30

ブローチ取付金具

ブローチ取付金具

【1-2】M4×10トラス小ネジ

図2-4

ポイント

- ブローチ設置面が1枚のパネルに納まるように調整してください。

図2-1 例)TA型W08の場合

- ①任意の位置に下穴φ8をあけてください。(図2-2参照)
- ②下穴φ8に【1-1】を差込んでください。
- ③ブローチ取付金具を【1-1】、【1-3】で取付けてください。
- ④ブローチ取付金具をブローチ本体の裏に、【1-2】で取付けてください。(図2-3参照)
- ⑤ブローチ本体をブローチ取付金具同士が重なるように、4点をブローチと門扉の間から【1-2】で取付けてください。(図2-4参照)

取説コード

A551

JZZ623819A
201301A_1041
201607B_1048