

- このたびは、当社製品をお買いあげいただきましてまことにありがとうございます。
- この取付説明書に示した表示記号の内容は、製品を安全に正しく施工していただき、施主様等の危害や損害を未然に防止するためのものです。
表示記号の内容を良く理解したうえで、本書の内容（指示）にしたがってください。
- この取付説明書では、次のような記号を使用しています。
- 製品破損、倒壊による人への危害・物的損害が想定されますので、下記事項をお守りください。

安全に関する記号 記号の意味

**警告**

- 取扱いを誤った場合に、使用者が死亡または重傷を負うおそれのある内容を示しています。

**注意**

- 取扱いを誤った場合に、使用者が中・軽傷を負うおそれのある内容、または物的損害のおそれがある内容を示しています。

一般情報に関する記号

**ポイント**

- 取付手順で、特に注意して作業をしていただきたいことを示しています。
- 守っていただかないと組付けができない内容、または製品全体に後々不具合が発生するおそれのある内容を示しています。



- 取付説明の内容全体（個々の説明枠）にかかる注意事項を示しています。
- 取付説明の内容に制限がある場合の条件を示しています。

**補足**

- 説明の内容で知っておくと便利なことを示しています。

<施工の前に>

**注意**

- 製品破損、倒壊による人への危害・物的損害が想定されますので、下記事項をお守りください。
- 製品の施工には、危険を伴う場合がありますので、必ず専門の工事業者による施工をお願いします。

<施工上のご注意>

**注意**

- 製品の改造は絶対に行わないでください。製品の強度など、機能が低下する場合があります。
 - 製品破損による人への被害・物的損害が想定されますので、下記事項をお守りください。
 - ・ボルト、ネジは弊社純正品の規定本数を使い、下記締付けトルクで固定した後にはゆるみがないか確認してください。
- φ4ネジ：1.5N・m±0.5N・m(15±5kgf・cm)

**ポイント**

- 施工終了後は扉の開閉チェックを行ない、不具合がないか確認してください。

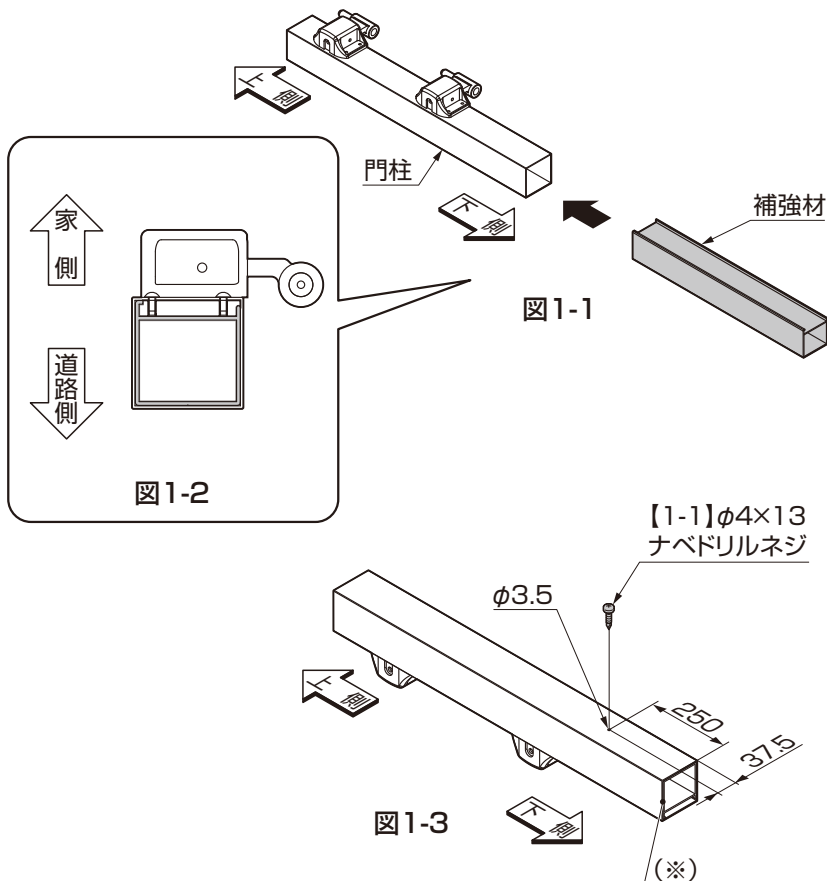
■梱包明細表

【1】門扉用門柱補強材セット

名 称	略 図	員 数	名 称	略 図	員 数
補強材		1	【1-1】φ4×13ナベドリルネジ		1
			取付説明書<A553>	—	1

1. 門柱用補強材の取付け ※図は右勝手を示します。

1-1 吊元門柱の場合



①門柱の下側から門柱補強材を挿入してください。(図1-1、図1-2参照)

ポイント

●門柱用補強材の挿入方向は、図1-1で確認してください。

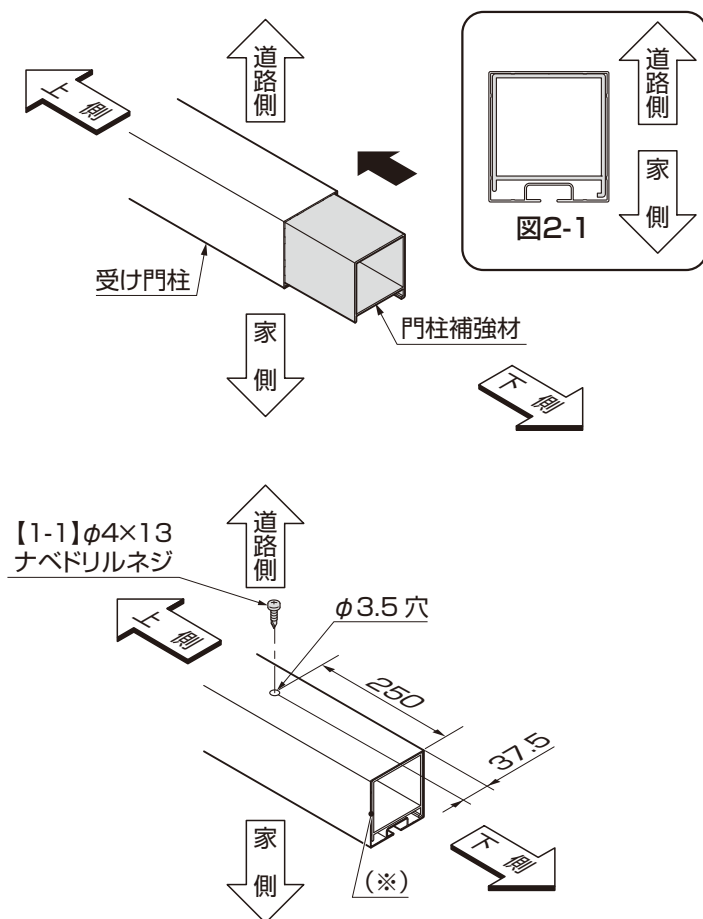
②門柱と門柱補強材を貫通してφ3.5の下穴を開けてください。(図1-3参照)

③門柱と門柱補強材を【1-1】で固定してください。(図1-3参照)

ポイント

●門柱と補強材は下側を揃えて固定してください。(※)

1-2 受け門柱の場合



①門柱の下側から門柱補強材を挿入してください。

ポイント

●門柱補強材の挿入方向は、図2-1で確認してください。

②門柱と門柱補強材を貫通して、φ3.5の下穴を開けてください。

③門柱と門柱補強材を【1-1】で固定してください。

ポイント

●門柱と門柱補強材は下面を揃えて固定してください。(※)

取説コード

A553

JZZ623821B
201212A_1041
201607C_1048