

# LIXIL プッシュプルST錠

## 取付説明書

- このたびは、当社製品をお買いあげいただきましてまことにありがとうございます。
- この取付説明書に示した表示記号の内容は、製品を安全に正しく施工していただき、施主様等の危害や損害を未然に防止するためのものです。  
表示記号の内容を良く理解したうえで、本書の内容(指示)にしたがってください。
- この取付説明書では、次のような記号を使用しています。

### 安全に関する記号 記号の意味


**警告**

- 取扱いを誤った場合に、使用者が死亡または重傷を負うおそれのある内容を示しています。


**注意**

- 取扱いを誤った場合に、使用者が中・軽傷を負うおそれのある内容、または物的損害のおそれがある内容を示しています。

### 一般情報に関する記号


**ポイント**

- 取付手順で、特に注意して作業をしていただきたいことを示しています。
- 守っていただかないと組付けができない内容、または製品全体に後々不具合が発生するおそれのある内容を示しています。

※

- 取付説明の内容全体(個々の説明枠)にかかる注意事項を示しています。
- 取付説明の内容に制限がある場合の条件を示しています。


**補足**

- 説明の内容で知っておくと便利なことを示しています。

### <施工の前に>


**警告**

- ※製品破損、倒壊による人への危害・物的損害が想定されますので、下記の事項をお守りください。
- 門扉は人や車の出入りする場所に設置するものです。使用用途・目的を踏まえた上で必ず安全な場所に設置してください。特に開閉時の扉が公道(道路面)に飛び出さないようにしてください。


**注意**

- ※製品破損、倒壊による人への危害・物的損害が想定されますので、下記の事項をお守りください。
- 製品の施工には、危険を伴う場合がありますので、必ず専門の工事業者による施工をお願いします。


**ポイント**

- 正しく施工、組付けをするために、施工前に必ず取付説明書をお読みください。
- 製品の施工については、必ず取付説明書にしたがってください。
- 施工終了後、取扱説明書は施主様にお渡しください。

### <施工上のご注意>


**注意**

- ※製品破損、倒壊による人への危害・物的損害が想定されますので、下記の事項をお守りください。
- 施工終了後は扉の開閉チェックを行ない、不具合がないか確認してください。


**ポイント**

- 施工工事にあたっては、安全に施工を行なってください。
  - ・作業服および保護具(保護帽、安全带、眼、耳、手、足の保護具)を正しく使用してください。
  - ・作業場所の整理整頓を行なうとともに、安全確保を行なってください。特に高所作業での安全確保、倒壊防止、照明による照度の確保など。
  - ・器具、工具、保護具などの機能を確認し、使用してください。
- 電気錠門扉の場合、錠の取付けは、門扉本体に電気錠を取付け後に行ってください。尚、電気錠の取付け方法は、タッチキー/CAZAS+の場合は取付説明書<A572>を参照してください。有線式システムキーの場合は取付説明書<A602>を参照してください。

## ■梱包明細表

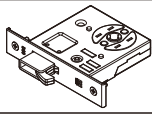

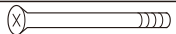
### 【1】プッシュプルST錠セット

名 称	略 図	片錠・親子錠		片錠・親子錠・空錠	
		内開き用	外開き用	内開き用	外開き用
道路側把手(内開き用)(※1)		1	—	1	—
家側把手(内開き用)(※1)		1	—	1	—
道路側把手(外開き用)(※1)		—	1	—	1
家側把手(外開き用)(※1)		—	1	—	1
把手固定裏板(上)(※1)		1	1	1	1
把手固定裏板(下)(※1)		1	1	1	1
ラッチ錠ケース		1	1	1	1
ラッチ錠ストライクプレート		1	1	1	1
ラッチ錠摺動ボックス		1	1	1	1
鎌錠ストライク		1	1	—	—
鎌錠トロヨケ		1	1	—	—
キー(※2)		3	3	—	—
【1-1】φ4×12サラタップ3種ネジ		8	8	4	4
【1-2】M4×12サラ小ネジ(※1)		4	4	4	4
【1-3】M5×8サラ小ネジ(※1)		4	4	4	4
取付説明書<A570>	—	1	1	1	1
取扱説明書<UA213>	—	1	1	1	1

※1 仮組みした状態になっています。

※2 施工終了後、必ず施主様にお渡しください。

【2】鎌錠セット(※1)

名 称	略 図	片錠・親子錠	
		内開き用	外開き用
鎌錠ケース		1	1
シリンダー(※2)		1	1
【2-1】φ5×50サラ小ネジ(※2)		2	2

※1 プッシュプルST錠セットと同梱されています。空錠セットには含まれていません。

電気錠の取付けで使用します。

※2 仮組みした状態になっています。

## 1. 各部の名称

※図は右勝手内開きを示します。

※シリンダー・鎌錠ケース・電動サムターンの取付方法については、門扉用電気錠(タッチキー/CAZAS+)の取付説明書(A572)を参照してください。

※空錠セットの場合は、鎌錠ケース・シリンダーおよび鎌錠ストライクセットは使用しません。

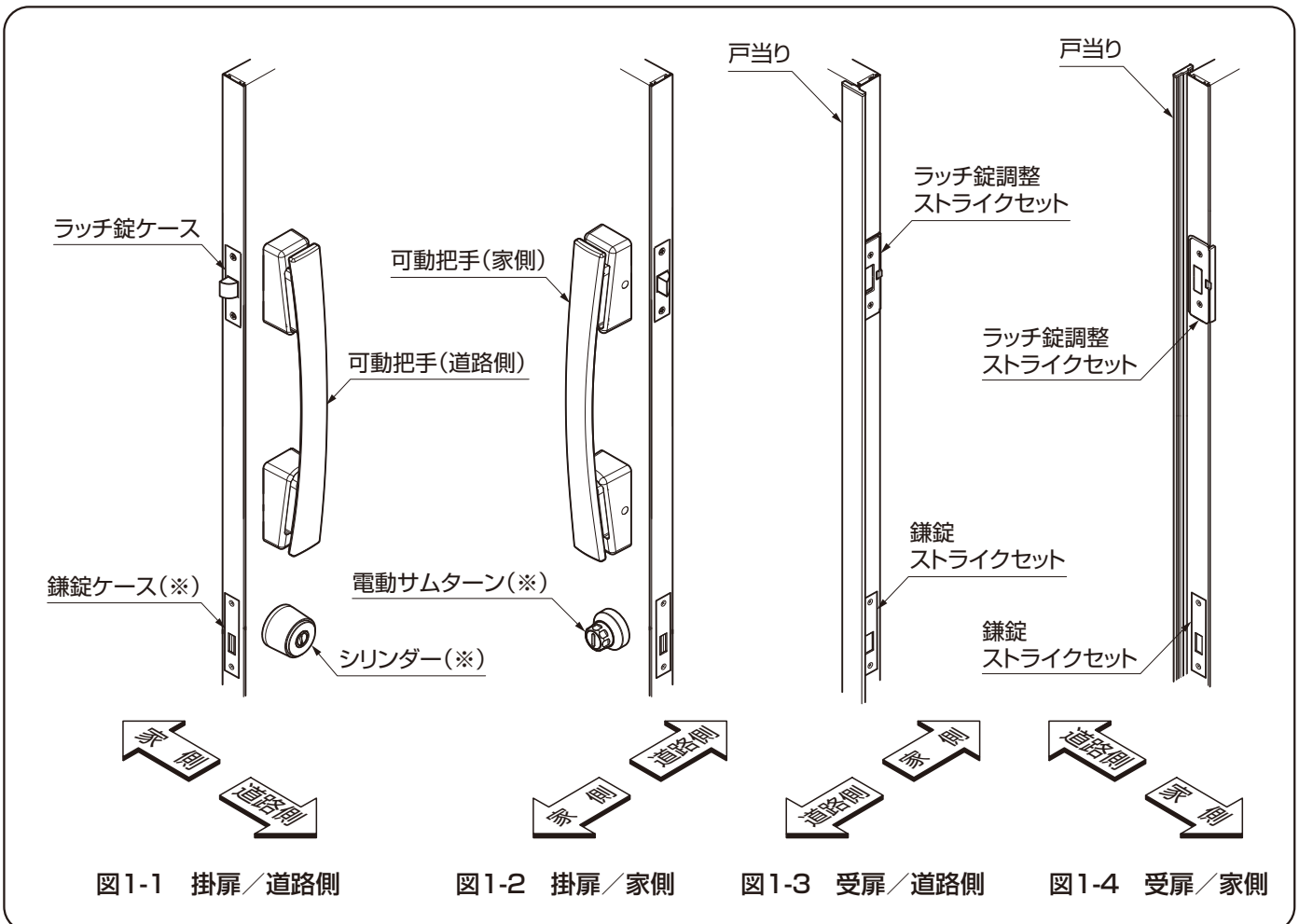


図1-1 掛扉/道路側

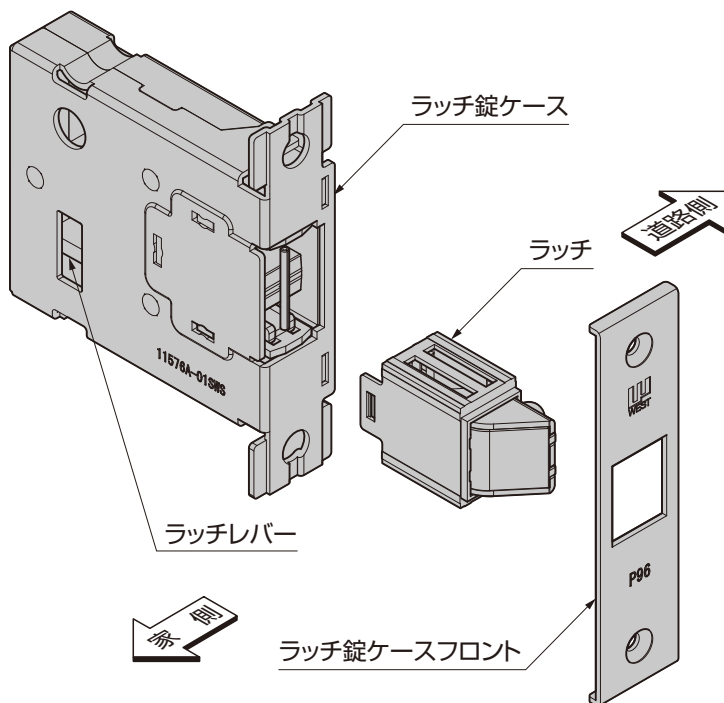
図1-2 掛扉/家側

図1-3 受扉/道路側

図1-4 受扉/家側

## 2. 把手の取付け ※図は右勝手内開きを示します。

### 2-1 ラッチの組み換え ※図は外開きの組み換えを示しています。

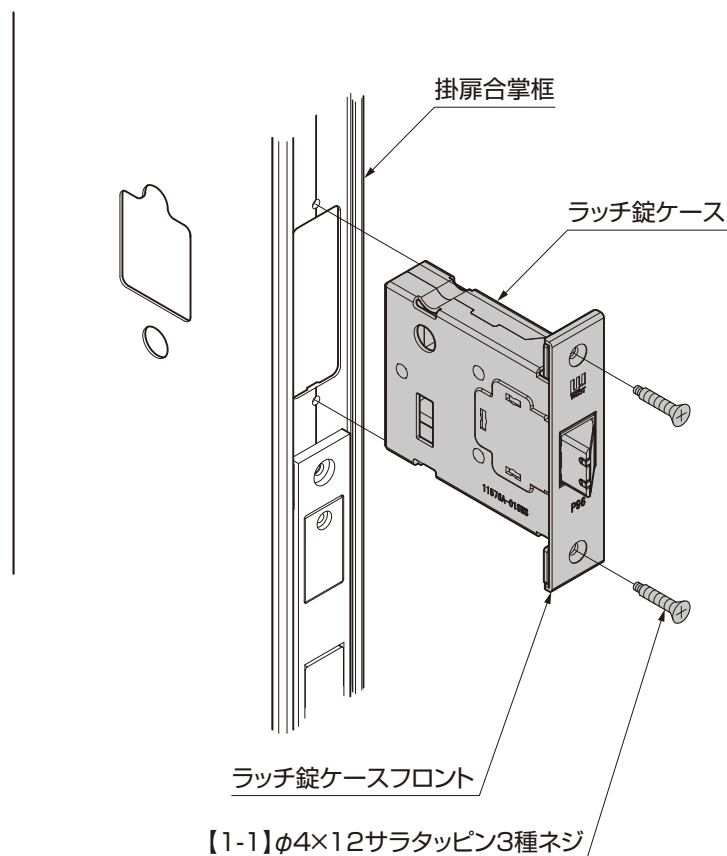


#### ポイント

●現場の施工状態に合わせて組み換えてください。

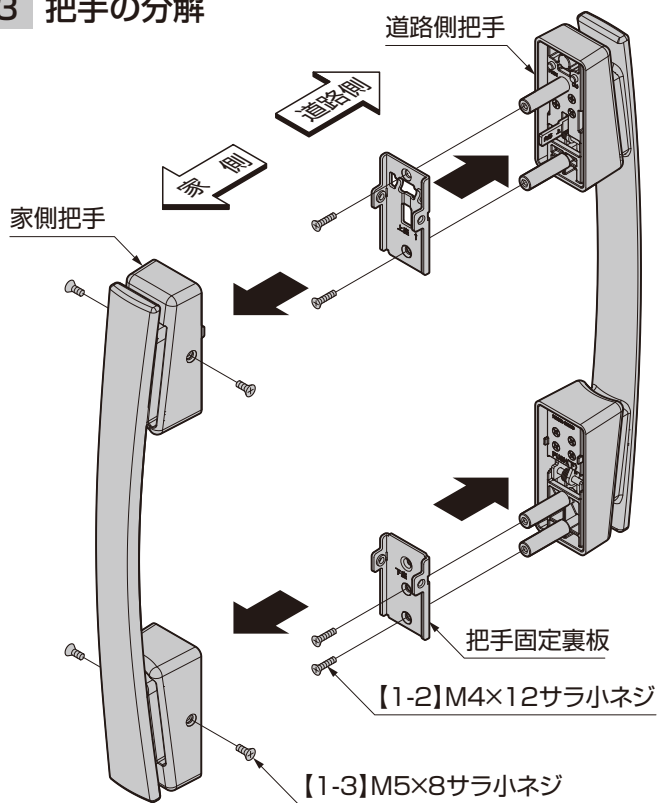
- ①ラッチ錠ケースのフロントをはずしてください。
- ②ラッチ錠ケースのラッチレバーを押しながらラッチを引き抜き、内開きの場合はラッチの背を家側に、外開きの場合はラッチの背を道路側に向けて取付けてください。

### 2-2 ラッチ錠ケースの取付け ※掛扉への作業です。



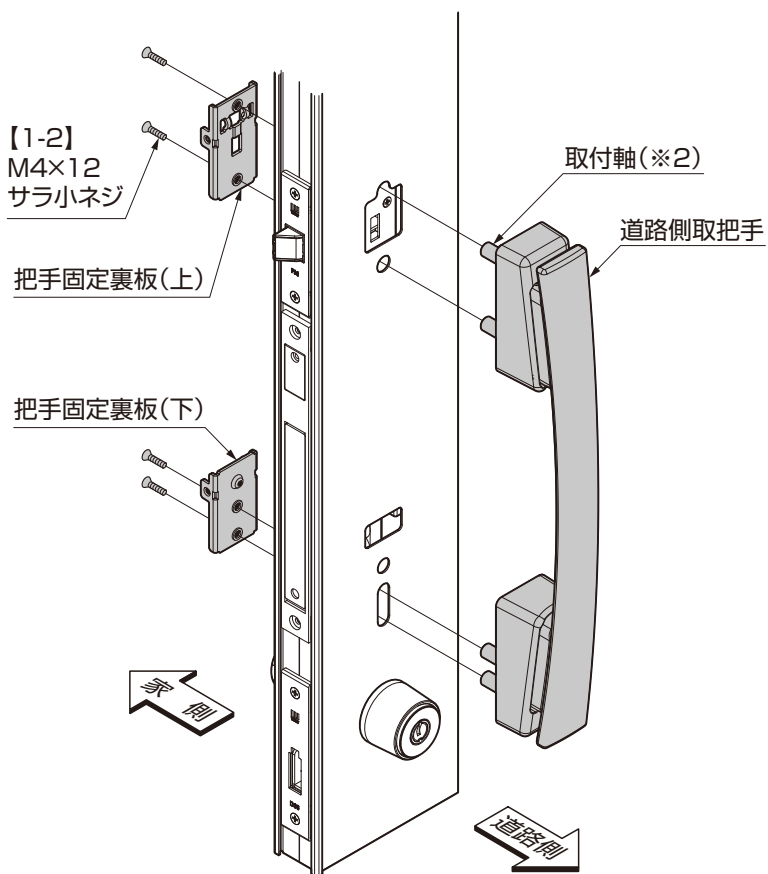
- ①ラッチ錠ケースをラッチ錠ケースフロントとともに、掛扉合掌框に【1-1】で取付けてください。

## 2-3 把手の分解



- ①家側把手を止めている【1-2】を取外し、把手を道路側と家側に分けます。
- ②家側把手と把手固定裏板を止めている【1-3】を取外します。

## 2-4 道路側把手の取付け



- ①道路側から道路側把手を扉合掌框の取付け穴に差込み、家側から上下それぞれの把手固定裏板を当てて【1-2】で取付けてください。

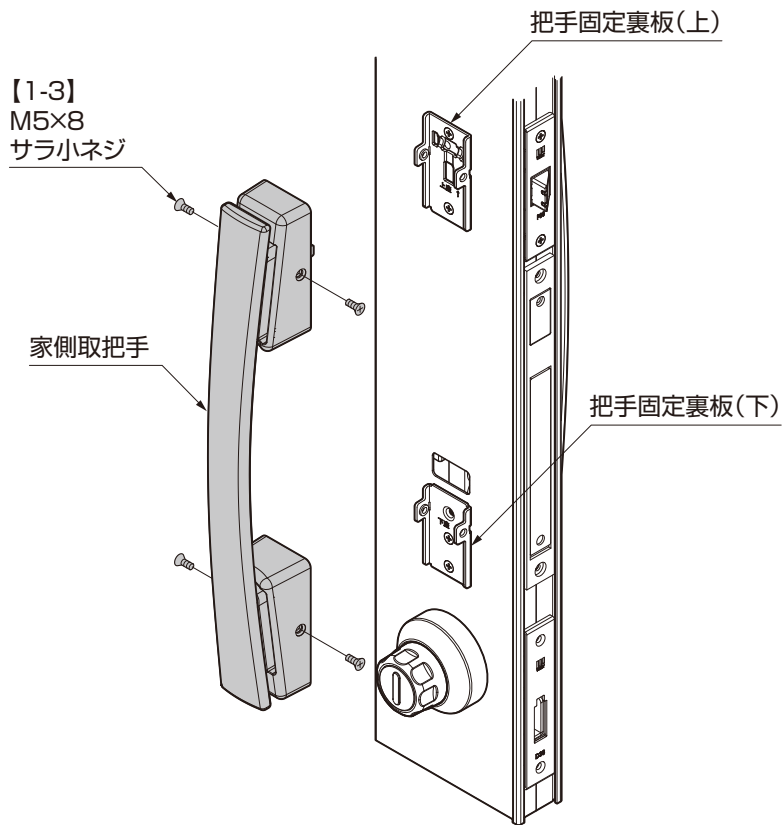
### ポイント

- 道路側把手は、取付軸(※2)が付いています。
- 取付軸と把手固定裏板で配線を挟みこまないで下さい。断線などの故障の原因となります。

## 2. (つづき)

### 2-5 家側把手の取付け

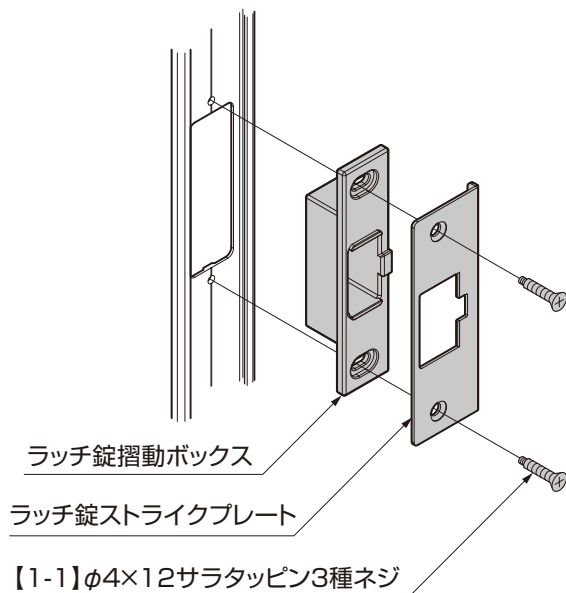
①家側把手を把手固定裏板にはめ、【1-3】で取付けてください。



### 3. 錠受け金具の取付け

※子扉、片開き受け部材への作業です。  
※図は右勝手内開きを示します。

#### 3-1 ラッチ錠調整ストライクセットの取付け



①ラッチ錠摺動ボックスとラッチ錠ストライクプレートを重ねて【1-1】で取付けます。

#### ポイント

- 内開きの場合は、ストライクプレートの曲げ側(※1)が家側に、外開きの場合は道路側にむけて取付けてください。(図3-1参照)
- ラッチ錠摺動ボックスは掛け扉のラッチとのあそびの調整が可能です。図3-2のようにラッチ錠摺動ボックスをスライドして調整してください。

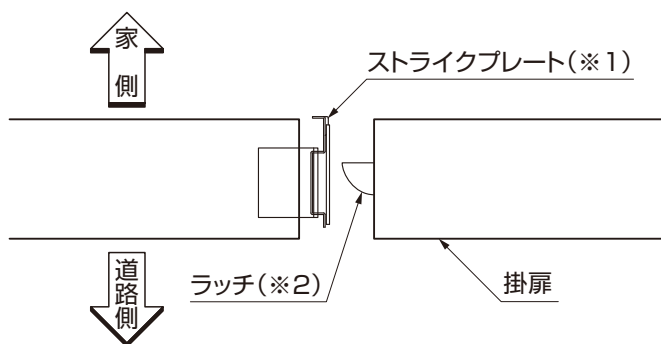


図3-1

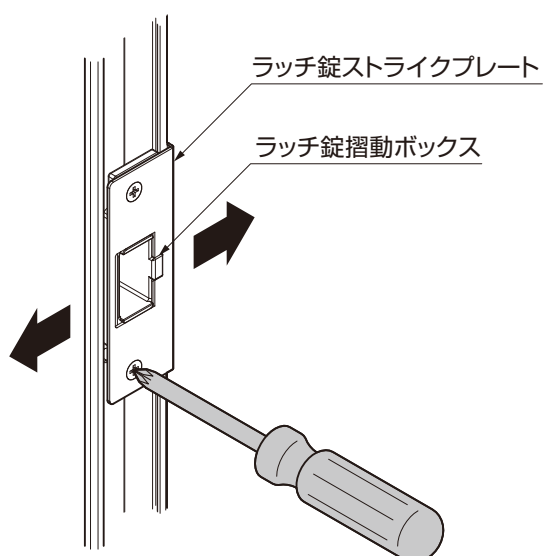
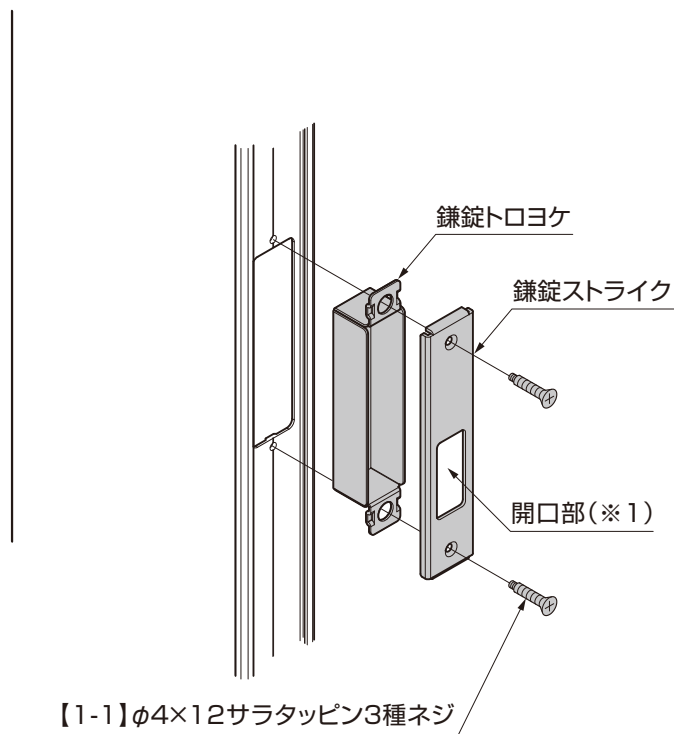


図3-2 ラッチ錠摺動ボックスの調整

### 3. (つづき)

#### 3-2 鎌錠ストライクセットの取付け



- ① 鎌錠ストライクの開口部(※1)を下側にして、鎌錠トロヨケと鎌錠ストライクを重ねて、【1-1】で取付けます。

取説コード

**A570**

JZZ623685C  
201301A\_1041  
201607D\_1048