

# LIXIL HGNAシリンダー錠対応門扉 取付説明書

- このたびは、当社製品をお買いあげいただきましてまことにありがとうございます。
- この取付説明書に示した表示記号の内容は、製品を安全に正しく施工していただき、施主様等の危害や損害を未然に防止するためのものです。  
表示記号の内容を良く理解したうえで、本書の内容（指示）にしたがってください。
- この取付説明書では、次のような記号を使用しています。

## 安全に関する記号 記号の意味



**警告**

- 取扱いを誤った場合に、使用者が死亡または重傷を負うおそれのある内容を示しています。



**注意**

- 取扱いを誤った場合に、使用者が中・軽傷を負うおそれのある内容、または物的損害のおそれがある内容を示しています。

## 一般情報に関する記号



**ポイント**

- 取付手順で、特に注意して作業をしていただきたいことを示しています。
- 守っていただかないと組付けができない内容、または製品全体に後々不具合が発生するおそれのある内容を示しています。



- 取付説明の内容全体（個々の説明枠）にかかる注意事項を示しています。
- 取付説明の内容に制限がある場合の条件を示しています。



**補足**

- 説明の内容で知っておくと便利なことを示しています。

※製品破損、倒壊による人への危害・物的損害が想定されますので、下記事項をお守りください。

## <施工の前に>



**警告**

- 門扉は人や車の出入りする場所に設置するものです。使用用途・目的を踏まえた上で必ず安全な場所に設置してください。特に開閉時の扉が公道（道路面）に飛び出さないようにしてください。



**注意**

- 製品の施工には、危険を伴う場合がありますので、必ず専門の工事業者による施工をお願いします。



**ポイント**

- 正しく施工、組付けをするために、施工前に必ず取付説明書をお読みください。
- 製品の施工については、必ず取付説明書にしたがってください。
- 指定寸法は必ず守ってください。
- 梱包明細表で必要な部材、部品が揃っているか確認してください。
- 施工終了後、取扱説明書は施主様にお渡しください。
- マンションや集合住宅等に施工の際、取扱説明書は、入居者各戸へ複写してお渡しください。

## <施工上のご注意>

### ⚠ 注意


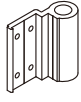
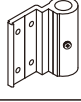
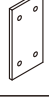
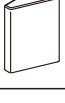

- 外開きタイプでは開閉時に扉が公道（道路面）等へ飛び出さない位置に設置してください。
- 製品破損による人への被害・物的損害が想定されますので下記事項をお守りください。
  - ・ボルト、ねじは当社指定品の指定本数を使い、下記締付トルクで固定した後にゆるみがないか確認してください。  
 φ4ねじ：1.0±0.5N・m (10±5Kgf・cm)、M4ねじ：2.5±0.5N・m (25±5Kgf・cm)  
 M5ねじ：3.0±0.5N・m (30±5Kgf・cm)、M6ねじ：5.2±0.5N・m (52±5Kgf・cm)

### 🔑 ポイント


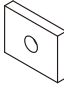
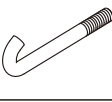


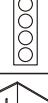
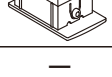
- 施工工事にあたっては、安全に施工を行なってください。
  - ・作業服および保護具（保護帽、安全帯、眼、手、足の保護具）を正しく使用してください。
  - ・作業場所の整理整頓を行なうとともに、安全確保を行なってください。  
 特に高所作業での安全確保、倒壊防止、照明による照度の確保など。
  - ・器具、工具、保護具などの機能を確認し、使用してください。
  - ・作業は、相互の作業と各作業工程を考慮して進めてください。免許、技能講習、特別教育が必要な作業は、有資格者が行なってください。
  - ・作業者が相互に安全確認を行なってください。健康状態を十分に確認し、健康管理を実施してください。
  - ・万が一、事故が発生した際には、直ちに手当を行ない、救助を第一に心がけてください。
- 重量物ですので、2人で作業を行なってください。
- 施工終了後は扉の開閉チェックを行ない、不具合がないか確認してください。

## ■梱包明細表


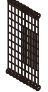
### 【1】扉本体

名 称	略 図	員 数				
		H10,12		H15,18,20		
		掛け	受け	掛け	受け	
扉本体		1	1	1	1	
ヒンジ セット	上ヒンジ		1	1	1	1
	下ヒンジ		1	1	1	1
	ヒンジ裏板		2	2	2	2
	ヒンジキャップ		2	2	2	2
	ヒンジカバー		2	2	2	2
	【1-1】M4×10 トラスネジ		8	8	8	8


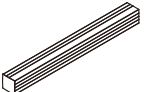

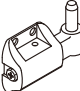
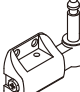




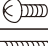
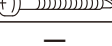
### 【1】扉本体 つづき

名 称	略 図	員 数				
		H10,12		H15,18,20		
		掛け	受け	掛け	受け	
部 品 セット	落とし棒受け		—	1	—	1
	錠スペーサー		2	—	2	—
	フックボルト		6	6	9	9
	【1-2】M5 フランジ付六角ナット		6	6	9	9
	【1-3】φ4×10 トラスタッピンネジ		2	2	2	2
孔隠しシール		1	1	2	2	
吊元框キャップ		1	1	1	1	
取扱説明書(UA220)	—	1	—	1	—	



## 【2】扉メッシュパネル

名 称	略 図	員 数	
		標準	解錠防止タイプ
本体		1	—
解錠防止タイプ		—	1

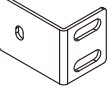




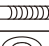


## 【3】門柱セット

名 称	略 図	員 数		
		片開き		両開き
		H10、12	H15、18、20	
受け門柱		1	1	—
吊元門柱		1	1	2
戸受け		1	1	—
調整金具 右 (上)		1	1	1
調整金具 右 (下)		1	1	1
調整金具 左 (上)		—	—	1
調整金具 左 (下)		—	—	1
孔隠しシール		1	1	—
ワッシャー		2	2	4
【3-1】 M5×12トラスネジ		8	8	16
【3-2】 φ4×25ナベドリルネジ		3	4	—
取付説明書 (A600)	—	1	1	1

## 【4】戸当り


名 称	略 図	員 数			
		H10	H12	H15	H18、20
戸当り		1	1	1	1
【4-1】 φ4×13サラドリルネジ		3	5	6	7

## 【5】角門柱端部取付部品

名 称	略 図	員 数	
		H10、12	H15、18、20
門柱フェンス留板		2	3
フックボルトS		2	3
【5-1】 フランジ付六角ナット		2	3
【5-2】 M8平座金		2	3
【5-3】 ターンナット		4	6
【5-4】 歯付座金		4	6
【5-5】 M6×25ナベ小ネジ		4	6
【5-6】 M6平座金		4	6

## 【6】外開き用持ち送り

オプション

名 称	略 図	員 数	
		片開き	両開き
外開き用持ち送り		2	4

※シリンダー錠の取付けは、シリンダー錠に添付されている取付説明書をご参照ください。

# 1. 基本寸法図 ※図は、H18内開きの場合を示します。

## 1-1 片開き

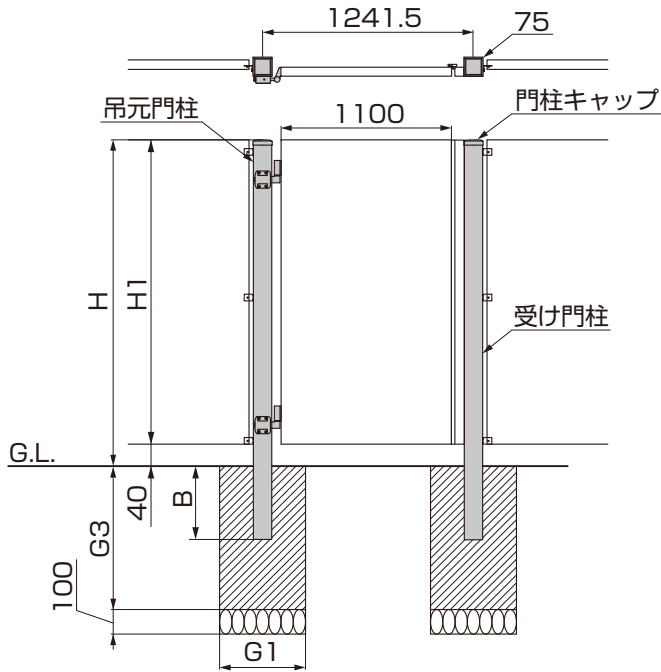


表1-1 寸法表

H	H1	B	G1×G3
1000	960	250	□300×500
1200	1160	250	□300×600
1500	1460	300	□300×600
1800	1760	350	□400×600
2000	1960	350	□400×700

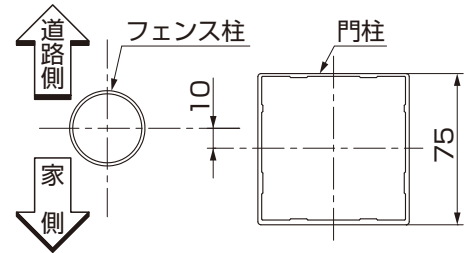
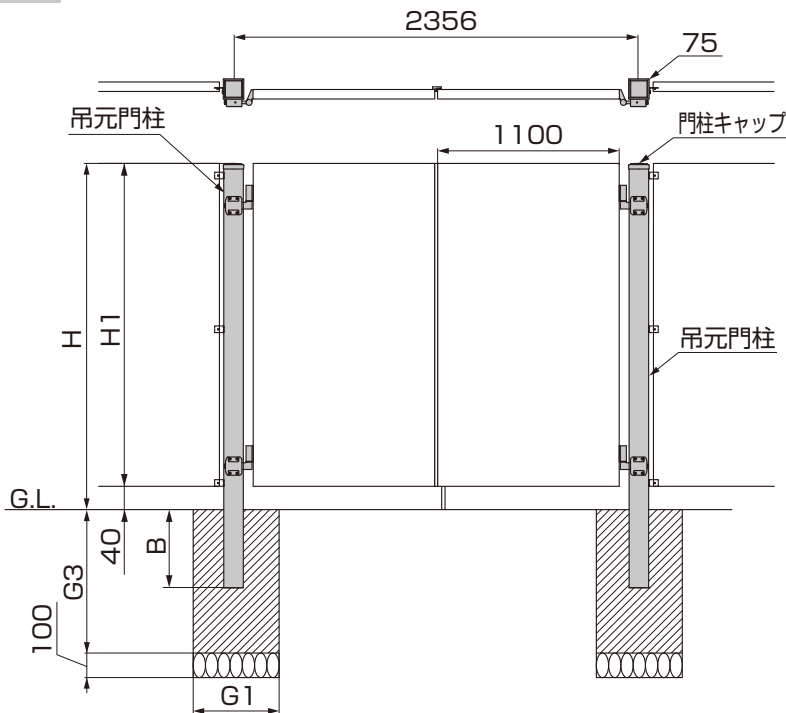


図1-1  
フェンス柱と門柱との位置関係

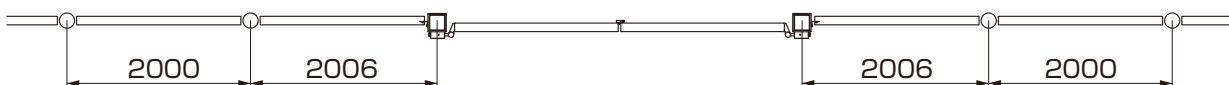
## 1-2 両開き



### ポイント

●フェンス用の柱は、門柱に使用できません。

## 1-3 フェンス柱と門柱の位置関係



## 2. 部品配置図

### 2-1 片開き

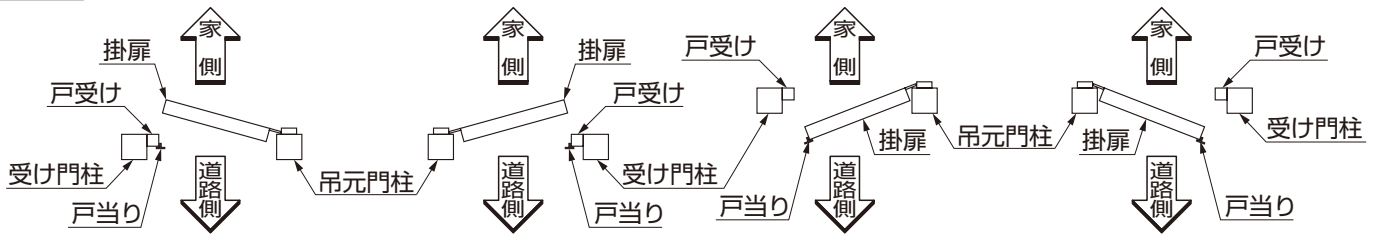


図2-1 右勝手・内開き

図2-2 左勝手・内開き

図2-3 右勝手・外開き

図2-4 左勝手・外開き

### 2-2 両開き

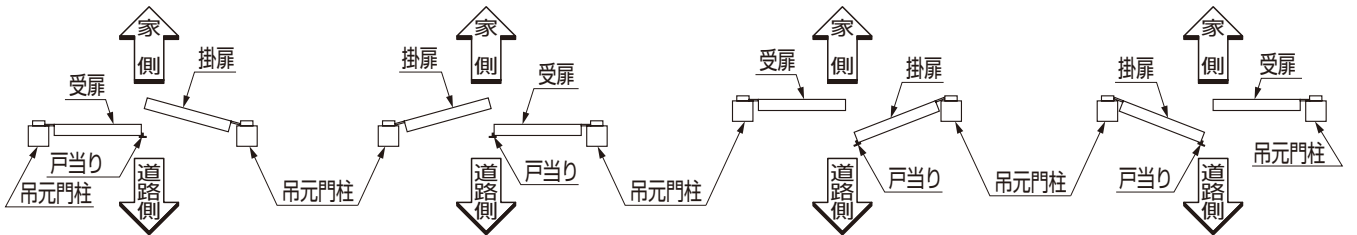


図2-5 右勝手・内開き

図2-6 左勝手・内開き

図2-7 右勝手・外開き

図2-8 左勝手・外開き

## 3. 門扉埋め込み前の準備

### 3-1 門柱フェンス留め板の留り付け

表3-1 門柱フェンス留め板取付位置

H	h1	h2	h3
1000	143	428	—
1200	176	460	—
1500	191	525	1065
1800	138	523	1333
2000	171	555	1365

※表記寸法は形材端部からの寸法です。

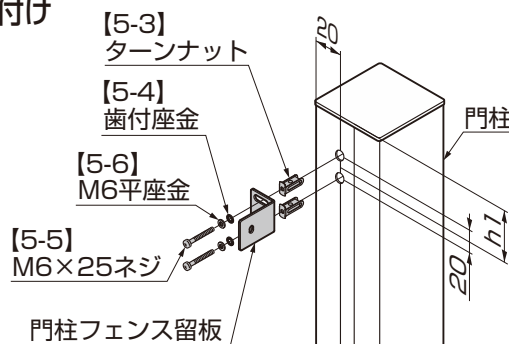
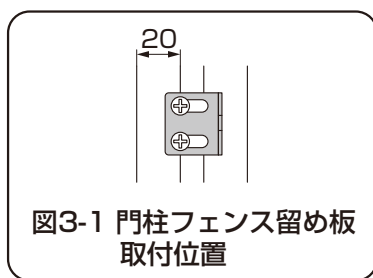


図3-2 H10、H12

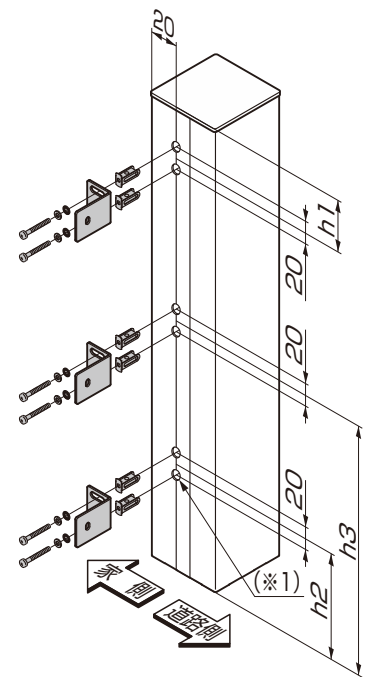


図3-3 H15、H18、H20

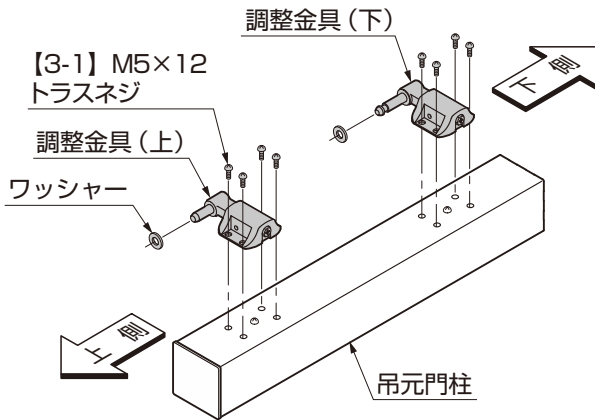
- ①門柱にφ10の下孔を開けてください。(※1) (表3-1参照)
- ②φ10の下孔にターンナットを入れてください。
- ③門柱フェンス留め板を取付けてください。(図3-1参照)

#### ポイント

- H18、H20の寸法h2に開ける2つの下孔はφ5を開け、ターンナットは使用せずに【5-5】で門柱フェンス留め板を取付けてください。(※1)

### 3. 門扉埋め込み前の準備 つづき

#### 3-2 吊元門柱への調整金具の取付け

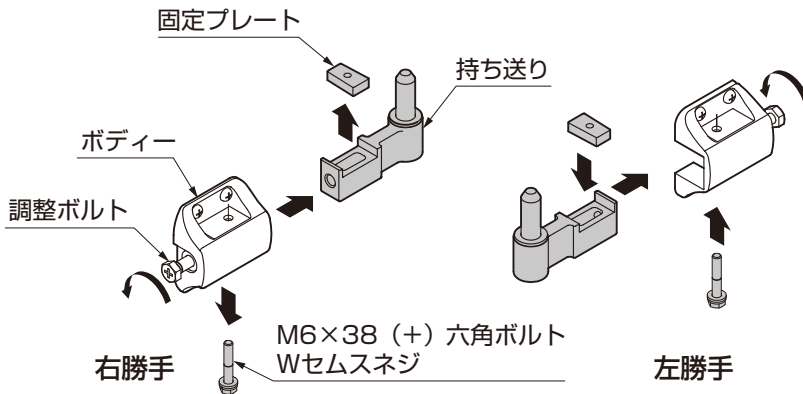


- ① 吊元門柱に調整金具(上)と調整金具(下)を固定してください。

#### ポイント

●片開きの左勝手の場合には「3-3 片開き、左勝手の組替え」にしたがって調整金具を組替えてください。

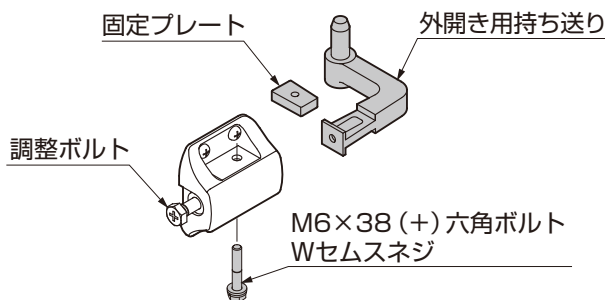
#### 3-3 片開き、左勝手の組替え



- ① 「M6×38 (+) 六角ボルトWセムスネジ」を外してください。
- ② 調整ボルトをゆるめて持ち送りと固定プレートを外してください。
- ③ ボディーの向きを変え、持ち送りに固定プレートを乗せてボディーに挿入してください。
- ④ 調整ボルトを締めてください。
- ⑤ 「M6×38 (+) 六角ボルトWセムスネジ」を締め、持ち送りを固定してください。

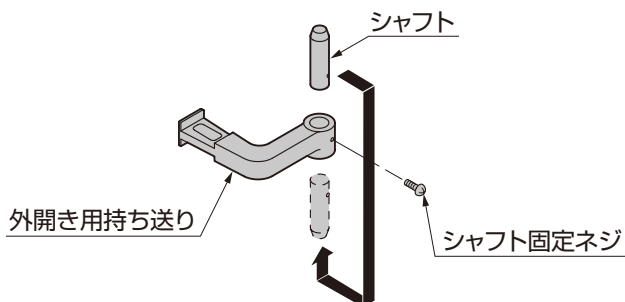
#### 3-4 外開き用持ち送りの組立て **オプション**

##### (1) 持ち送りの組替え



- ① 「M6×38 (+) 六角ボルトWセムスネジ」を外し、調整ボルトをゆるめて外開き用持ち送りを組替えてください。

##### (2) 片開き左勝手の場合



- ① シャフト固定ネジを外し、シャフトを組替えてください。

#### 補足

●調整金具の組替えは「3-3 片開き、左勝手の組替え」を参照してください。

### 3-5 受け門柱への戸受け取付け ※図は右吊元時

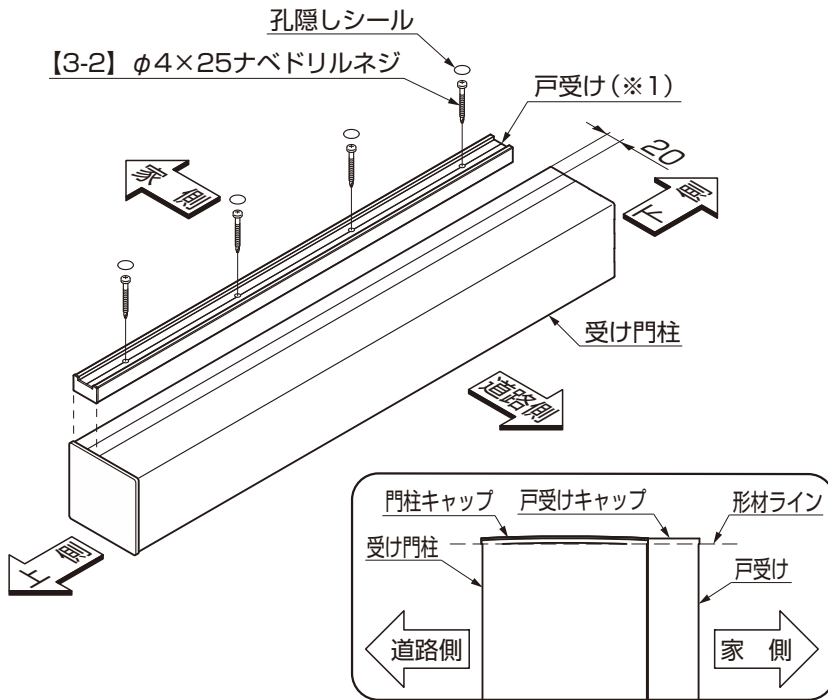


図3-4 戸受け取付位置

- ① 戸受けを受け門柱に【3-2】で固定してください。(※1)
- ② 【3-2】に孔隠しシールを貼ってください。

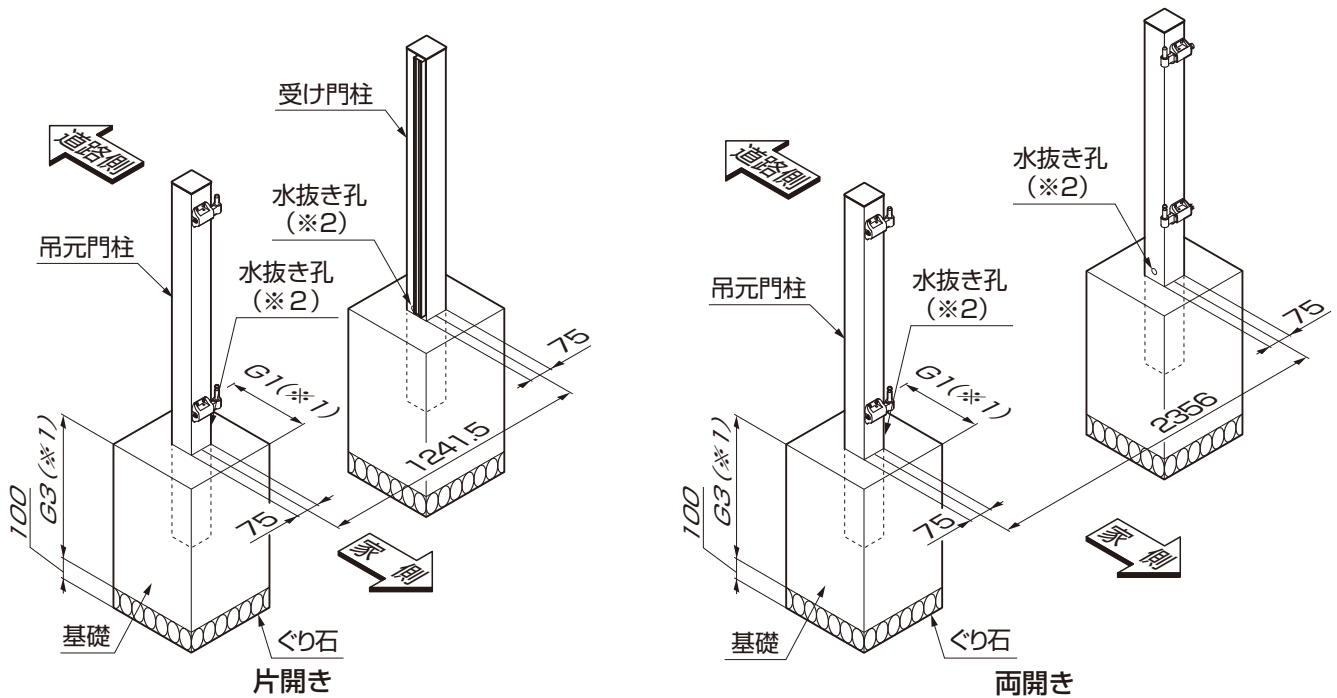
#### ポイント

- 型材同士の上ツラで合わせて取付けてください。(図3-4参照)
- 端部から20mmのV溝にネジ留めしてください。
- H18以上で(※1)部に【3-2】を取付ける際は、門柱にφ3.5の下孔を開けてください。

#### 補足

- 戸受けを吊元門柱側に向け施工してください。

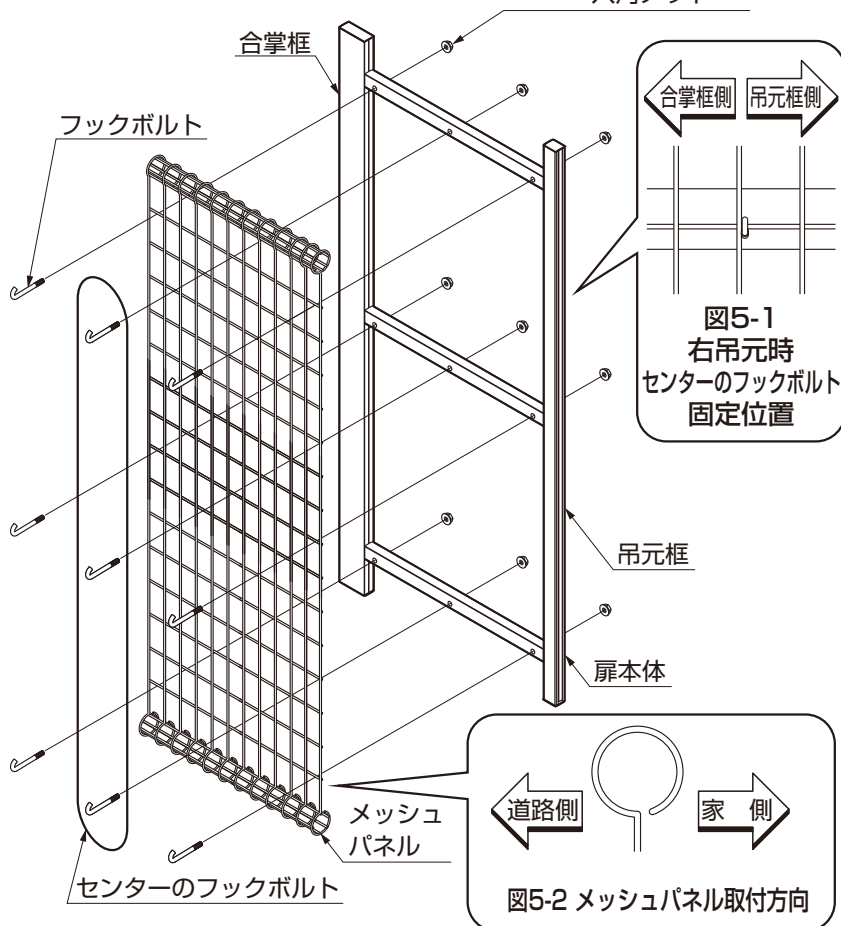
## 4. 門柱の埋め込み (※1) 基本寸法図内、表1-1参照



- ① G.L.面より5mm程度上部の柱側面内側にφ5の水抜き孔をあけてください。(※2)

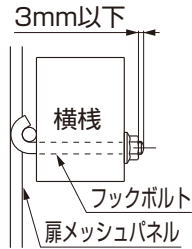
## 5. メッシュパネルの取付け

### (1) 取付け ※図は右吊元時



①フックボルトを用いて、メッシュパネルを門扉パネルに取付けてください。

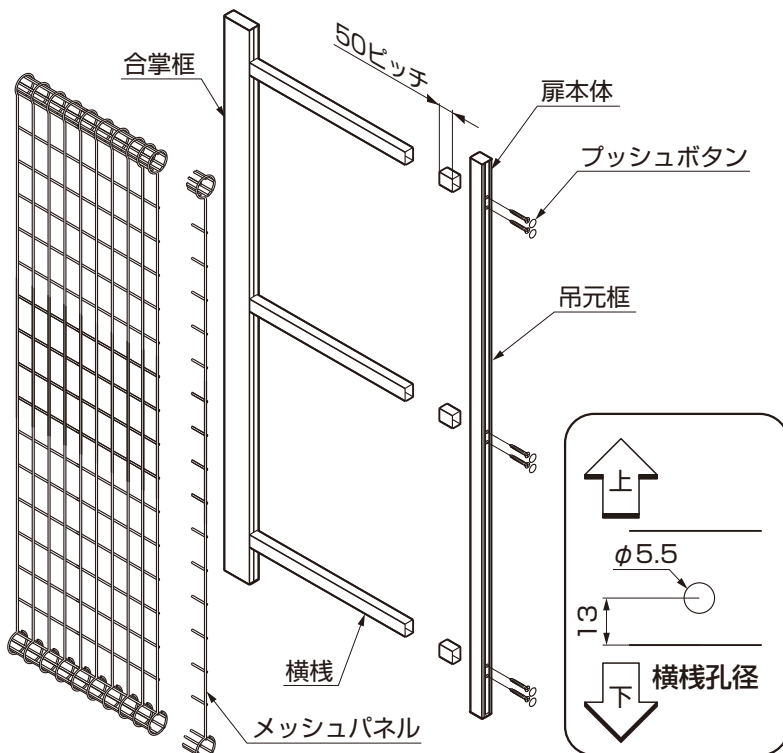
#### ポイント

- センターのフックボルトはメッシュパネルの中心の縦線材に沿わせるように組付けてください。(図5-1参照)
- 左吊元時は対称になります。(図5-1参照)
- フックボルトは、ネジ部の飛び出しが3mm以下になるように締めてください。締め付けすぎると型材が変形するおそれがあります。  図5-3 フックボルトの締め付け
- 解錠防止パネルは格子間隔(ピッチ)が狭い方を合掌框側に取付けてください。

#### 補足

- メッシュパネルと框との隙間は合掌框側と吊元框側で異なります。  
\*合掌框側・・・12mm  
\*吊元框側・・・29mm

### (2) 現場切詰め



- ①プッシュボタンを外し、框と横棧を分解してください。
- ②横棧とメッシュパネルを切り詰めてください。
- ③横棧と框を組付けてください。
- ④メッシュパネルを組付けてください。

#### ポイント

- 切り詰めはメッシュパネル1スパン(50mm)毎に切り詰めてください。
- 切り詰めが横棧の長孔に達した場合、新たな孔を加工してください。
- 切り詰め後のメッシュパネルの端部に補修用塗料を塗ってください。

#### 補足

- 組付け後のネジ逃し孔には同梱の孔隠しシールをご使用頂いても結構です。
- 切り詰めは合掌框側、吊元框側どちらからでも可能です。



## 6. ヒンジの取付け

表6-1 ヒンジ取付寸法

H	L
1000	700
1200	900
1500	1200
1800	1500
2000	1700

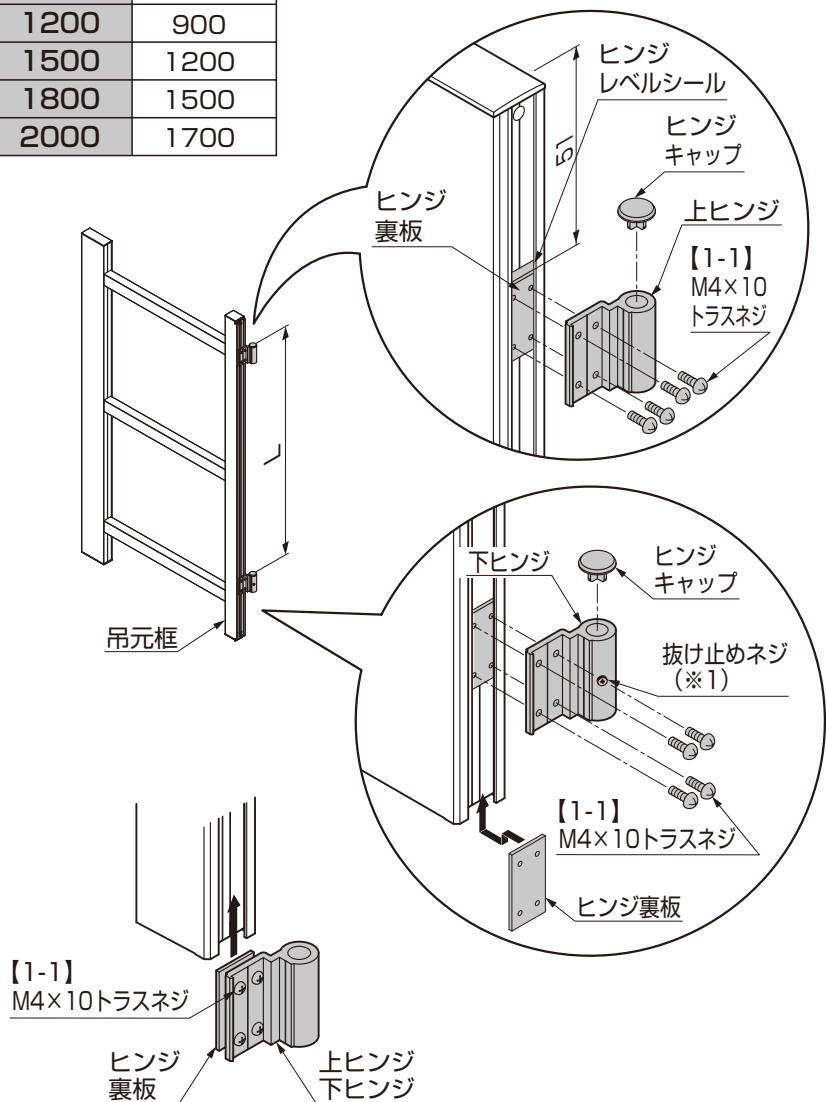


図6-1

- ①ヒンジ裏板を吊元框下端からスライドして、各ヒンジを図に示す位置に【1-1】で固定してください。(表6-1参照)
- ②ヒンジキャップを取付けてください。

### ポイント

- ヒンジには上ヒンジと下ヒンジの区別があります。
- 抜け止めネジ(※1)がついているヒンジが下ヒンジです。

### 補足

- あらかじめヒンジに、ヒンジ裏板を仮組みした状態で吊元框にスライドさせ、取付けると簡単です。(図6-1参照)
- ヒンジの向きは内開きと外開きで異なります。(図6-2参照)

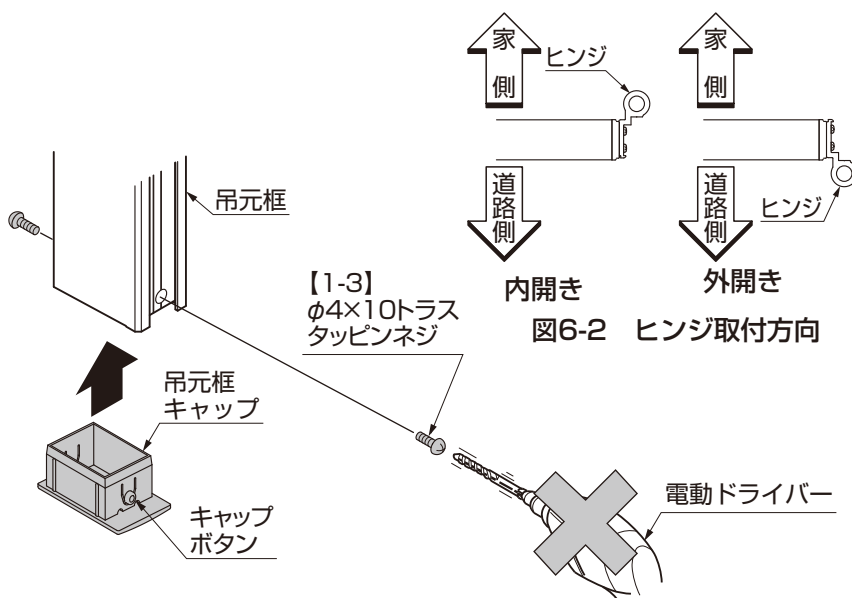


図6-2 ヒンジ取付方向

- ③ヒンジの取付けが終了したら吊元框キャップを【1-3】で取付けます。

### ポイント

- 吊元框キャップを取付ける際は、キャップのボタンを押しながら取付けてください。
- 吊元框キャップの取付けには、電動ドライバーを使用しないでください。

## 7. 戸当りの取付け

### 7-1 戸当り

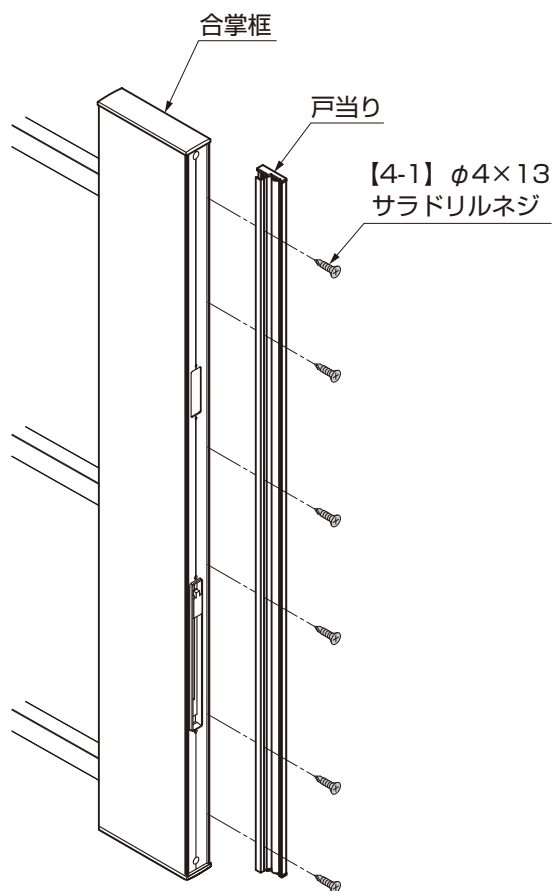


図7-1 門扉取付け

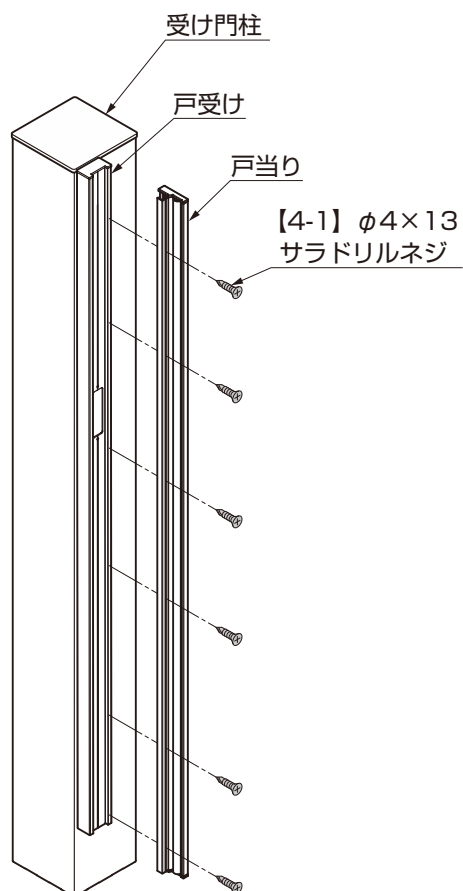


図7-2 門柱取付け

①戸当りを合掌框または受け門柱に引っ掛けてはめ込み【4-1】で取付けてください。

#### ポイント

- 戸当りは道路側に取付けてください。
- 内開きの時、片開きの場合は受門柱に、両開きの場合は受扉合掌框に、また外開きの時は、掛扉合掌框に取付けてください。

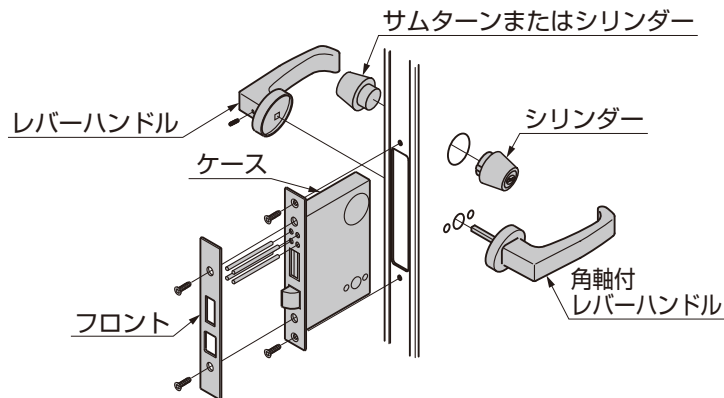
#### 補足

- 合掌框および戸受けには戸当り取付け用の孔加工はありません。
- 戸当りの取付位置は「2. 部品配置図」を参照してください。

## 8. シリンダー錠取付け ※シリンダー錠は現地調達品です。錠セットの取付説明書も併せてご参照ください。

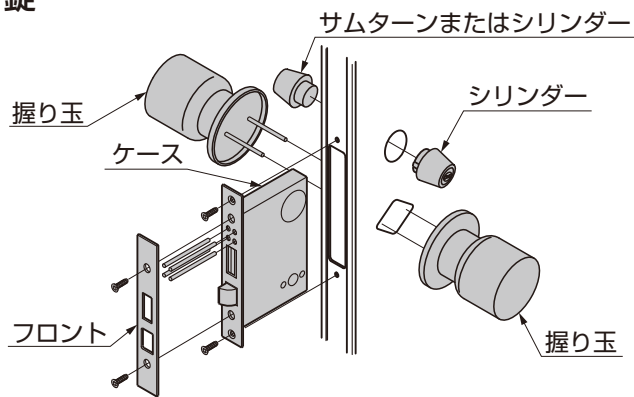
### 8-1 掛け側

#### (1) レバーハンドル錠



- ① ケースを門扉に取付けてください。
- ② シリンダー、サムターンを型材の孔からケースに入れ込み、シリンダー固定ピンで固定してください。
- ③ レバーハンドルを取付けてください。
- ④ フロントを取付けてください。

#### (2) ノブ錠



- ① ケースを門扉に取付けてください。
- ② シリンダー、サムターンを型材の孔からケースに入れ込み、シリンダー固定ピンで固定してください。
- ③ 握り玉を取付けてください。
- ④ フロントを取付けてください。

### 8-2 受け側

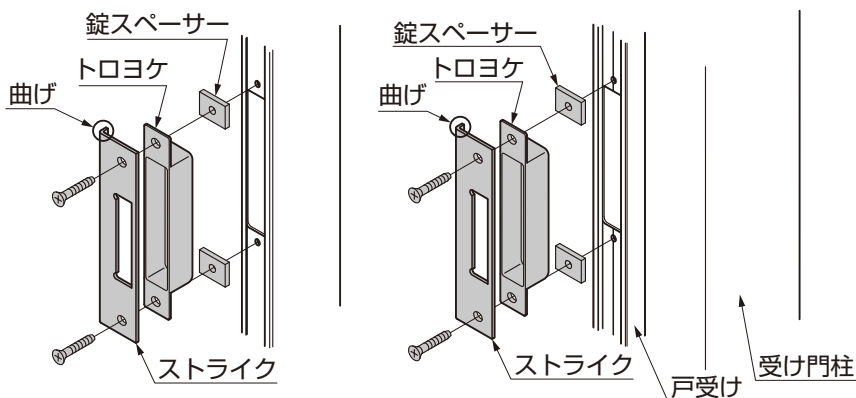


図8-1 両開きの場合

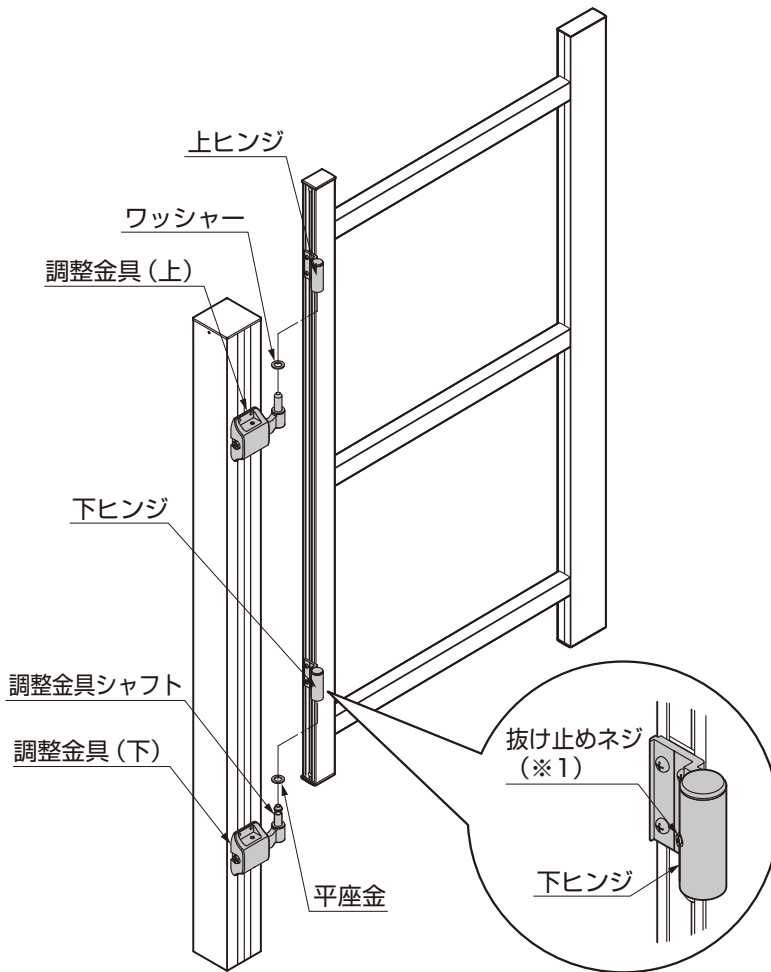
図8-2 片開きの場合  
(図は内開き時を示します。)

- ① トロヨケ、ストライク、錠スペーサーを組付けてください。

#### ポイント

- 錠スペーサーの取付方向は図の向きで取付けてください。
- ストライクは門扉が開く方に曲げが出るよう取付けてください。

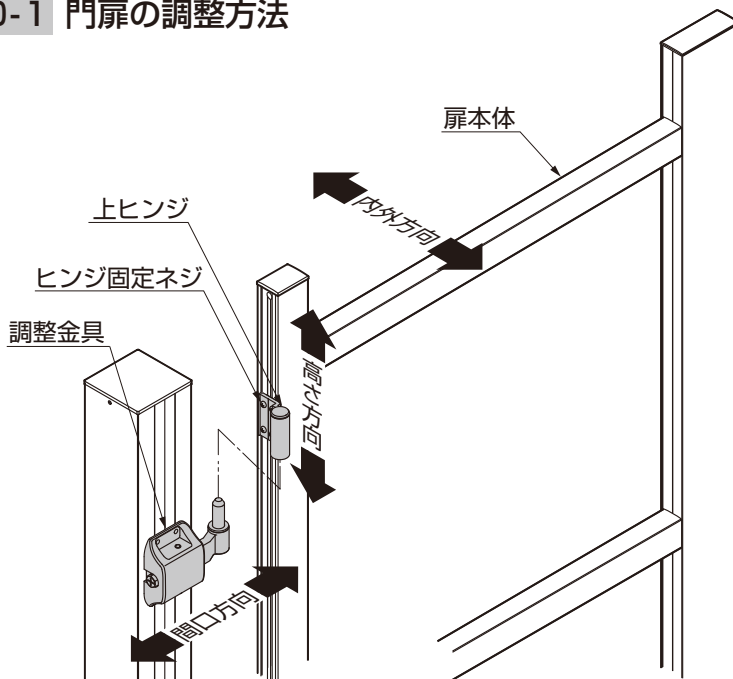
## 9. 門扉の吊り込み



- ①下ヒンジの「抜け止めネジ(※1)」をゆるめてください。
- ②門柱に同梱のワッシャーを調整金具シャフトに取付けてください。
- ③調整金具シャフトに上ヒンジ、下ヒンジを差込んで、門扉を吊込んでください。
- ④下ヒンジの「抜け止めネジ(※1)」を締込んでください。

## 10. 門扉の調整

### 10-1 門扉の調整方法



- ①高さ方向の調整方法は、ヒンジ固定ネジをゆるめ、ヒンジをスライドさせて調整してください。

#### ポイント

- 門扉とG.L.のすきまは40mmが標準です。

- ②間口方向および内外方向の調整方法は、「10-2 調整金具の調整方法」により調整金具で調整してください。

## 10-2 調整金具の調整方法

※固定ボルトは必ず呼び10のスパナを使用してください。(※1)

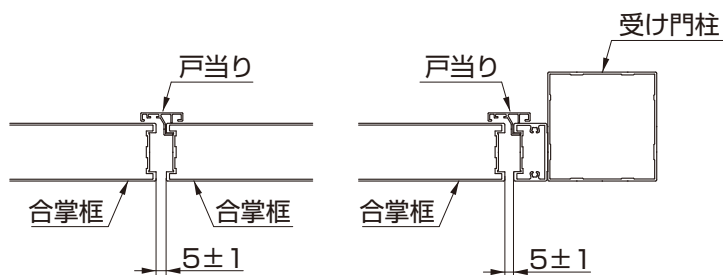
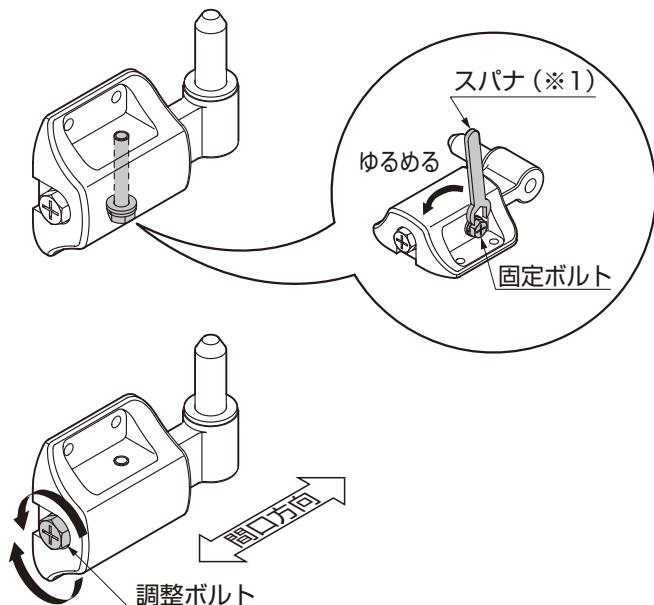


図10-1

図10-2

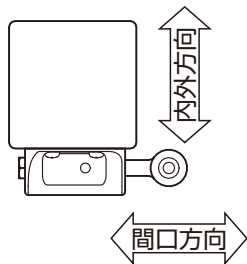
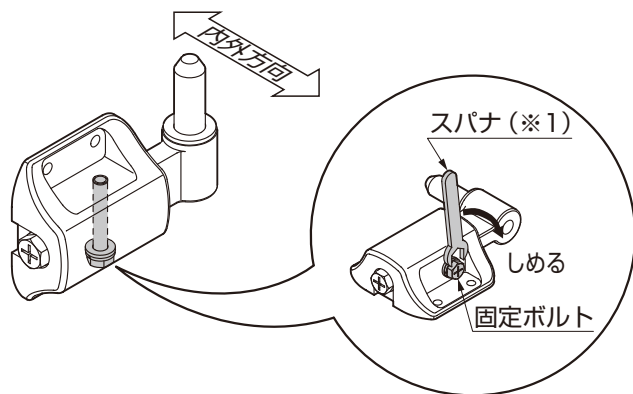


表10-1 調整範囲

内外方向	±4.5
間口方向	±8.5

①「固定ボルト」を呼び10のスパナでゆるめてください。

### ポイント

●「固定ボルト」を締めたまま間口寸法を調整すると「固定ボルト」が破損します。

②「調整ボルト」をまわして、図10-1、図10-2のようにチリ寸法を $5 \pm 1$ mmに調整してください。

### ポイント

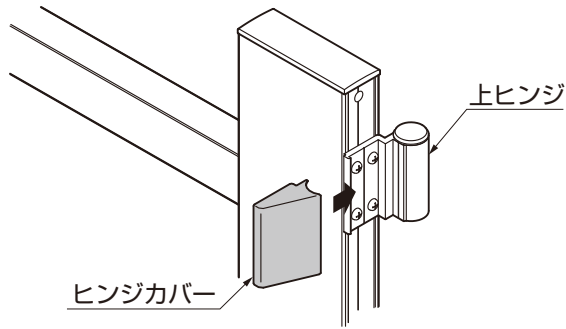
●上下のチリ寸法およびねじれがないように調整してください。

③内外寸法を決めたあと、「固定ボルト」の固定は呼び10のスパナで締付けてください。

### 補足

●調整範囲は表10-1を参照してください。

## 11. ヒンジカバーの取付け

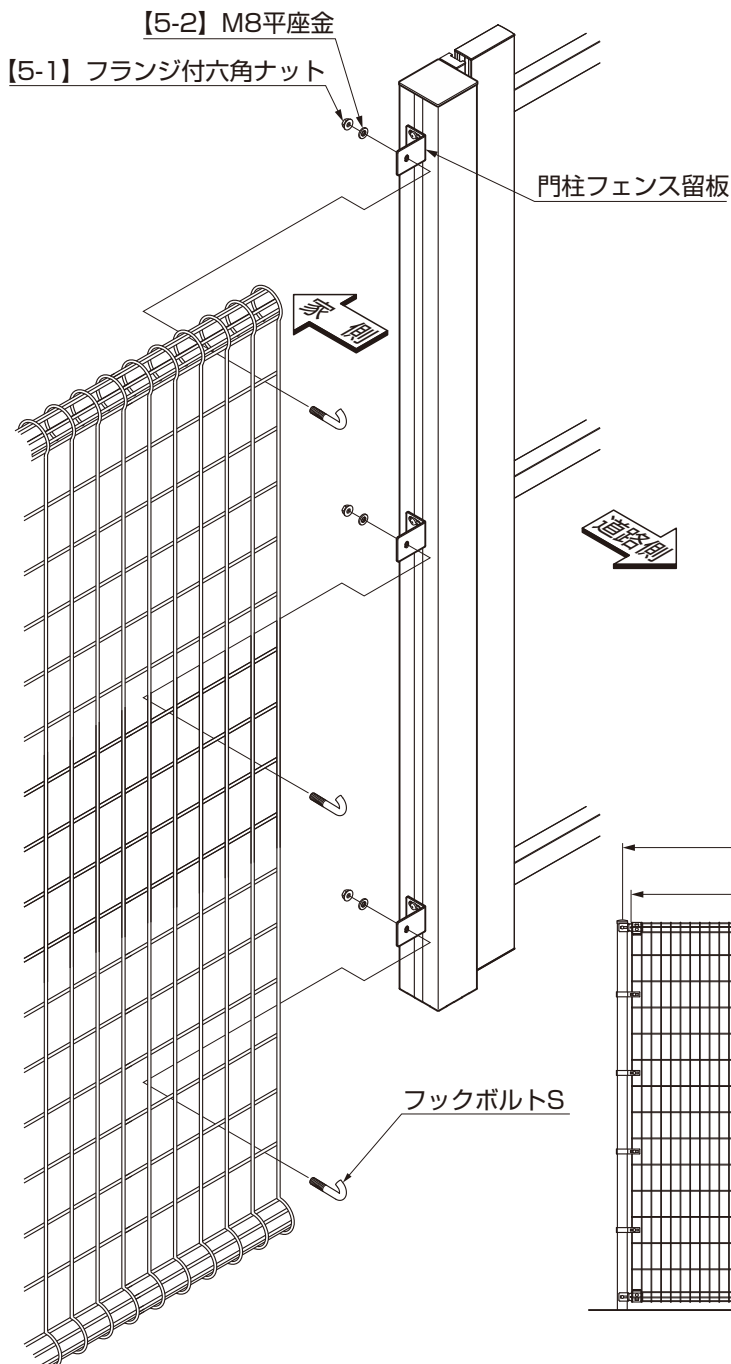


- ①上ヒンジと下ヒンジに、ヒンジカバーをはめ込んでください。

### ポイント

- ヒンジカバーを挿入するときに「パチン」と音がすることを確認してください。

## 12. フェンスの取付け方



- ①付属のフックボルトSを用いてフェンス本体を門柱フェンス留板に取付けてください。

### ポイント

- 解錠防止タイプは片開き時、格子間隔（ピッチ）が狭い方を錠側に取り付けてください。
- フェンスと門柱の間は17mm開けてください。

図12-1 解錠防止パネル設置例

### 13. 小口キャップの取付け ※ハイグリッドフェンスNA型の取付説明書も併せてご参照ください。

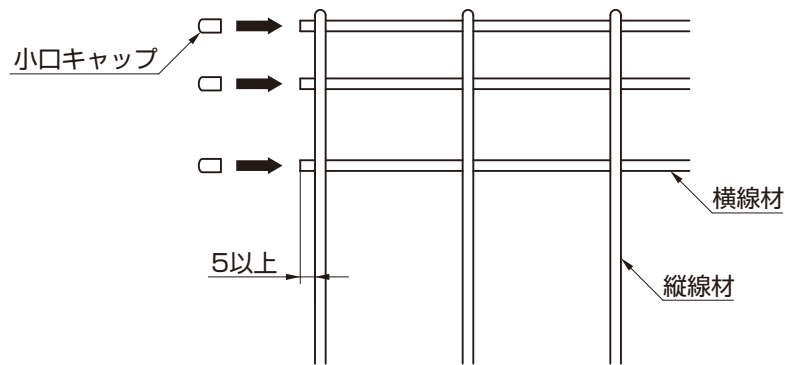


図13-1

①現場でフェンス本体の切り詰めを行う場合は、縦線材より5mm以上横線材を残して切断し、必ず小口キャップを取付けてください。(図13-1参照)

#### ポイント

- 接続するフェンスを切り詰める場合、フェンス両端の縦線材芯々寸法が柱芯々寸法より90mm～130mmの範囲内で短くなるように切断してください。(図12-1参照)  
※ 切り詰め範囲外で切断した場合、フェンスの取付けが出来なくなるおそれがあります。  
(130mm以上短い場合は取付けできません。)
- 解錠防止タイプの切り詰めは格子間隔(ピッチ)が広い方を切り詰めてください。

#### 注意

- フェンスを切断した時には、必ず小口キャップを取付けてください。ケガをするおそれがあります。

