

- このたびは、当社製品をお買いあげいただきましてまことにありがとうございます。
- この取付説明書に示した表示記号の内容は、製品を安全に正しく施工していただき、施主様等の危害や損害を未然に防止するためのものです。  
表示記号の内容を良く理解したうえで、本書の内容（指示）にしたがってください。
- この取付説明書では、次のような記号を使用しています。

## 安全に関する記号 記号の意味

**警告**

- 取扱いを誤った場合に、使用者が死亡または重傷を負うおそれのある内容を示しています。

**注意**

- 取扱いを誤った場合に、使用者が中・軽傷を負うおそれのある内容、または物的損害のおそれがある内容を示しています。

## 一般情報に関する記号

**ポイント**

- 取付手順で、特に注意して作業をしていただきたいことを示しています。
- 守っていただかないと組付けができない内容、または製品全体に後々不具合が発生するおそれのある内容を示しています。



- 取付説明の内容全体（個々の説明枠）にかかる注意事項を示しています。
- 取付説明の内容に制限がある場合の条件を示しています。

**補足**

- 説明の内容で知っておくと便利なことを示しています。

※製品破損、倒壊による人への危害・物的損害が想定されますので、下記事項をお守りください。

## &lt;施工の前に&gt;

**注意**

- 製品の施工には、危険を伴う場合がありますので、必ず専門の施工業者による施工をお願いします。
- 製品の強度低下、またはケガの原因になりますので、下記事項をお守りください。  
・ボルト、ネジは弊社純正品の規定本数を使い、下記締付けトルクで固定した後にゆるみがないか確認してください。  
φ4ネジ : 2.0N・m ± 0.5N・m (20±5kgf・cm)  
M6ボルト : 2.0N・m ± 0.5N・m (20±5kgf・cm)

**ポイント**

- 正しく施工、組付けをするために、施工前に必ず取付説明書をお読みください。
- 製品の施工については、必ず取付説明書にしたがってください。
- 梱包明細表で必要な部材、部品が揃っているか確認してください。
- 施工終了後、取扱説明書は施主様にお渡しください。

## <施工上のご注意>

### ⚠ 注意

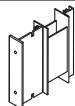

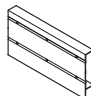

- ボルト、ネジは弊社純正品の規定本数を確実に締付け、固定してください。
- アルミ製品が異種金属と接触する場合は、絶縁処理をしてください。
- 腐食のおそれのある接着剤や化学製品を使用する場合は、製品と接触しないようにするか、接触する部分を養生してください。
- 製品の改造は絶対にしないでください。
- 施工終了後は、ボルト、ネジなどにゆるみがないか確認してください。

### 🔑 ポイント

- 施工工事にあたっては、安全に施工を行なってください。
  - ・作業服および保護具（保護帽、安全帯、眼、手、足の保護具）を正しく使用してください。
  - ・作業場所の整理整頓を行なうとともに、安全確保を行なってください。特に高所作業での安全確保、倒壊防止、照明による照度の確保など。
  - ・器具、工具、保護具などの機能を確認し、使用してください。
  - ・作業は、相互の作業と各作業工程を考慮して進めてください。免許、技能講習、特別教育が必要な作業は、有資格者が行なってください。
  - ・作業者が相互に安全確認を行なってください。健康状態を十分に確認し、健康管理を実施してください。
  - ・万が一、事故が発生した際には、直ちに手当を行ない、救助を第一に心がけてください。
- 取付説明書の順序通りに組付けてください。製品の強度など、性能が低下する場合があります。
- 施工中についた汚れは取除き、誤ってキズをつけた場合は補修塗料で補修してください。

## ■ 梱包明細表

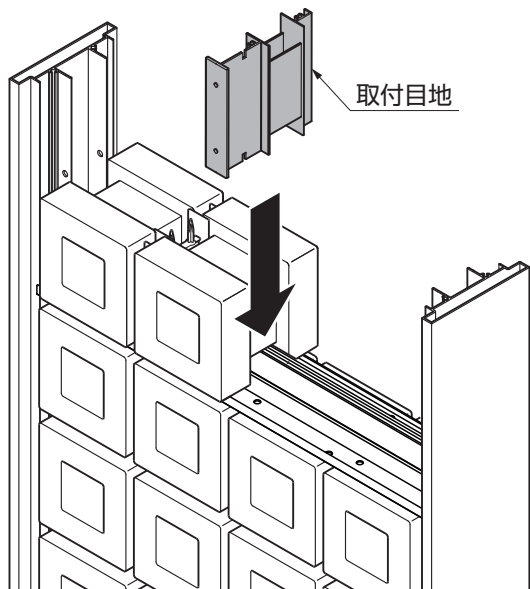
### 【1】取付目地セット

名称	略図	員数		名称	略図	員数	
		サイン用	ポスト用			サイン用	ポスト用
取付目地		1	6	【1-1】φ4×12サラ タッピンネジ1種 D=6		2	12
サインベース		1	-	【1-2】φ4×15ナベ タッピンネジ2種 D=7 G=3		2	12
サイン取付プレート		1	-	【1-3】M6×40六角ボルト		4	-
面付けポストベース		-	2	【1-4】M6×45六角ボルト		4	-
				【1-5】M6平座金		12	-
				【1-6】φ4×12トラス タッピンネジ3種 D=8		-	4
				取付説明書<B091>	-	1	1

- ※ 【1-3】 【1-4】 ボルトはガラスサインの厚みによりどちらかを使用してください。使用しないボルトは余ります。
- ※ 【1-3】 【1-4】 ボルトはガラスサインの化粧ネジがM6の場合のみ使用できます。化粧ネジがM6以外の場合、もしくは長さが合わない場合は別途購入してください。
- ※ 【1-5】 平座金はガラスサインの厚みにより調整をする場合に使用してください。使用しない場合は余ります。

# 1. サインの取付け

## 1-1 取付目地の組付け

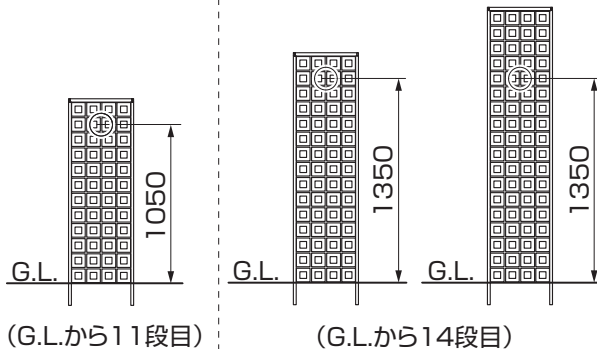


### ポイント

●下図を参考に取付位置を決めてください。

【H12の場合】

【H15、H18の場合】



①ブロックを積み上げる際に、サインを取付ける位置の縦枠の代わりに取付目地を差込んでください。

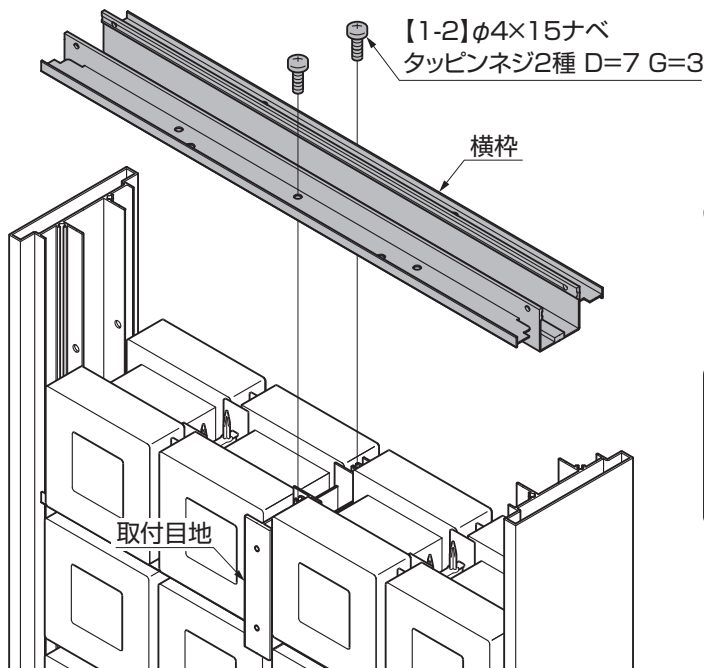
### ポイント

- ブロックの組付け・接着剤の塗布方法については「有孔ブロックウォール取付説明書 (B092)」を参照してください。
- 目地取付を挿入する位置は、施主様のご希望により変更できます。

### 補足

- 取付目地を組付けたときに組付けなかった縦枠は余ります。

## 1-2 横枠の組付け



①取付目地と横枠を【1-2】で固定してください。

### ポイント

- 横枠の組付け・接着剤の塗布方法については「有孔ブロックウォール取付説明書 (B092)」を参照してください。

# 1. (つづき)

## 1-3 サインベース・サイン取付プレートの加工

### ポイント

●サインの取付け穴ピッチ (A) はサインによって異なりますので、現場加工が必要です。

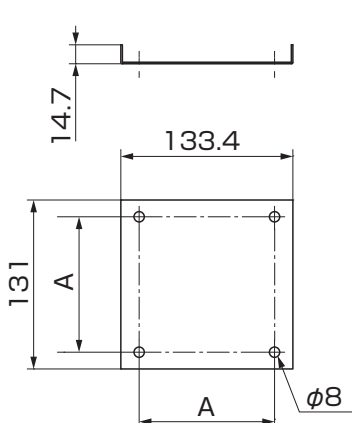


図1-1 サイン取付プレート

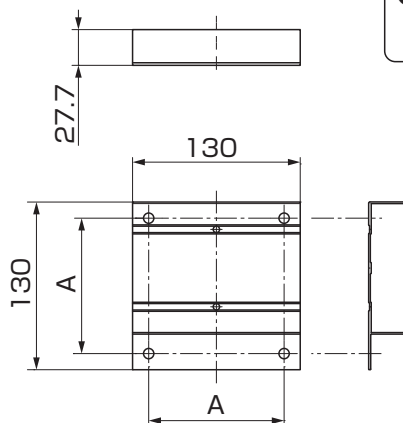


図1-2 サインベース

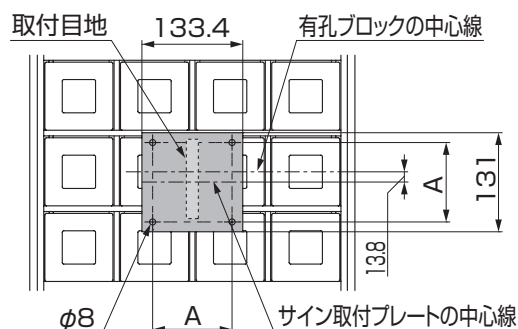
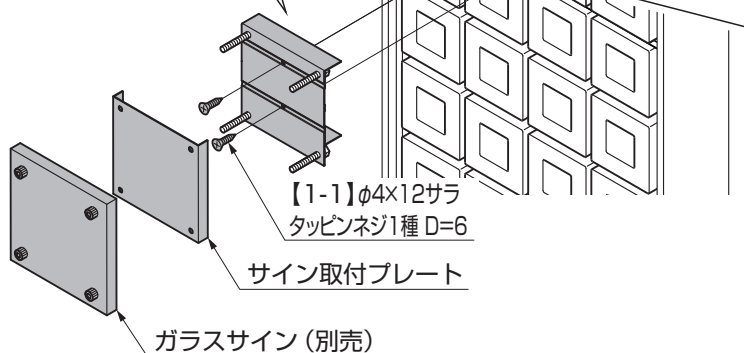
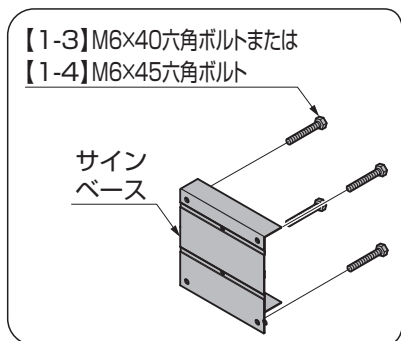


図1-3 サイン組付け後の位置寸法図

①取付けるサインの穴ピッチに合わせて、φ8の穴加工をしてください。

## 1-4 サインの取付け



### ポイント

●ガラスサインの厚みによって【1-5】をガラスサインの裏に挿入して調節してください。

【150角ガラスサインステンレスプレート付きの場合】

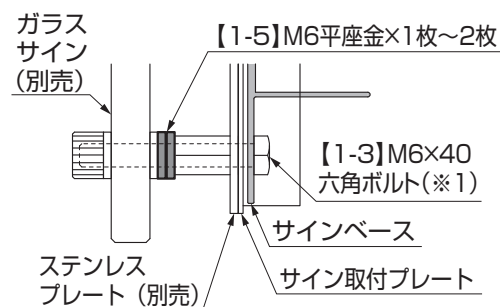


図1-4 平座金取付位置

●【1-5】の厚みは1枚:1mm、2枚:2mm、3枚:3mmです。

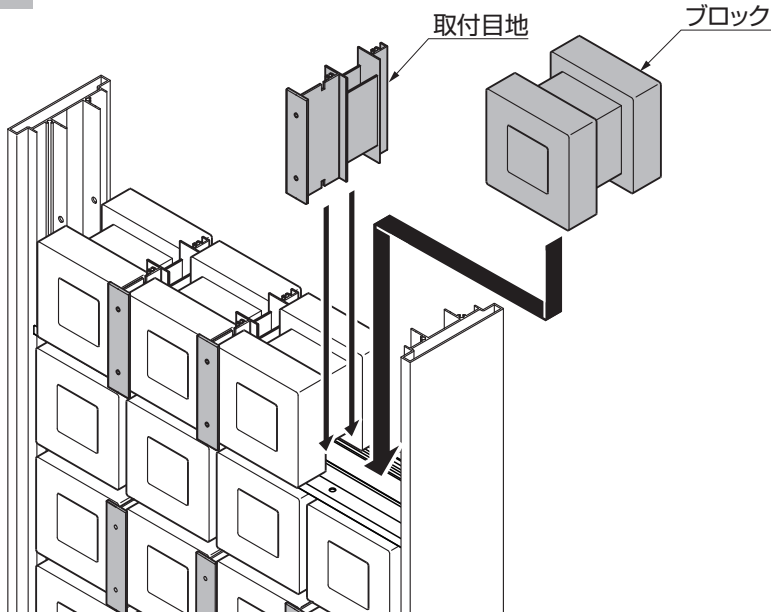
- ①ガラスサインの厚みによって【1-3】または【1-4】を選択してください。(※1)
- ②ボルトをサインベースに差込んだ状態のまま【1-1】で取付目地に固定してください。
- ③サイン取付プレートと別売りのガラスサインを組付けてください。

### 補足

●同梱の【1-3】、【1-4】と【1-5】を使っても長さが合わない場合は別途ボルトを購入してください。

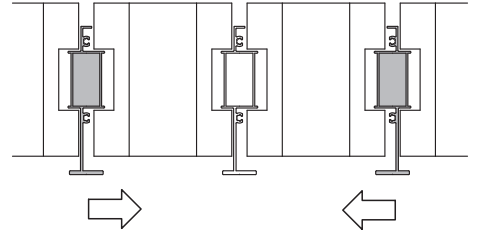
## 2.ポストの取付

### 2-1 取付目地の組付け



#### ポイント

##### 【取付目地の向き】

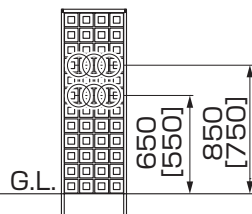


- 左右の取付目地は図の方向に向い合わせに組み付けてください。反対向きに組み付けると面付けポストベースの取付ねじ【1-1】が左右から見えちゃいます。

#### ポイント

- 下図を参考に取付位置を決めてください。

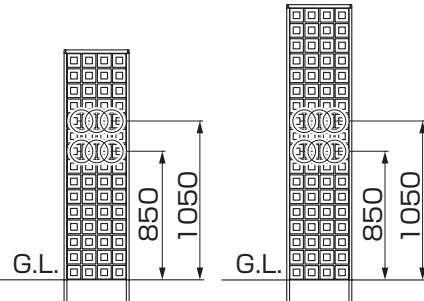
##### 【H12の場合】



(G.L.から7段目と9段目)  
[G.L.から6段目と8段目]

- ※フタが上に上がるタイプのポストとサインを一緒に取付ける場合は[ ]の数値を参考にしてください。

##### 【H15、H18の場合】

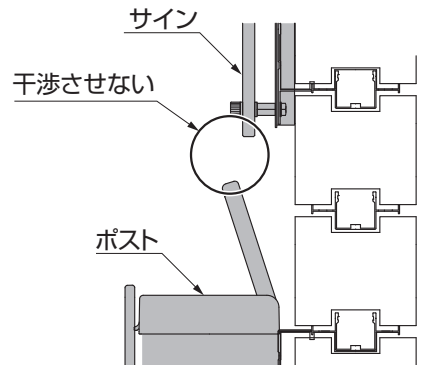


(G.L.から9段目と11段目)

#### 補足

##### 【ポストとサインの両方を取付ける場合】

- ポストのフタが上に上がるタイプの場合には、サインと干渉しない位置にポストまたはサインを取付けてください。郵便物がサインと干渉して投函できない場合があります。



- ①ブロックを積み上げる際に、ポストを取付ける位置の縦枠の代わりに取付目地を差込んでください。

#### ポイント

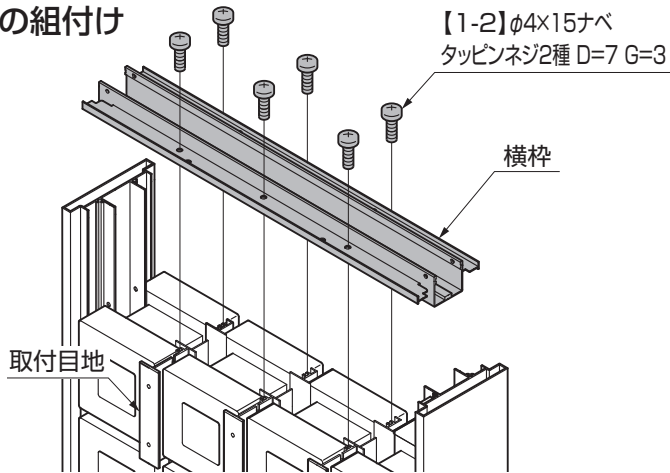
- ブロックの組付け・接着剤の塗布方法については「有孔ブロックウォール取付説明書 (B092)」を参照してください。
- 取付目地を挿入する位置は、施主様のご希望により変更できます。

#### 補足

- 取付目地を組付けたときに組付けなかった縦枠は余ります。

## 2. (つづき)

### 2-2 横枠の組付け



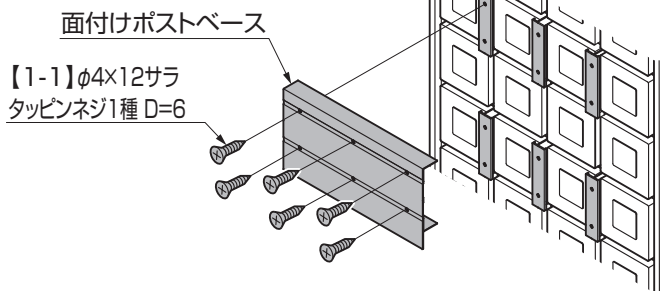
①取付目地と横枠を【1-2】で固定してください。

#### ポイント

- 横枠の組付け・接着剤の塗布方法については「有孔ブロックウォール取付説明書 (B092)」を参照してください。

### 2-3 ポストの組付け ※図は面付けポスト (ネジ取付けピッチ 200×200mm仕様) を示します。

#### 【面付けポストベースの組付け】



#### 【下穴加工】

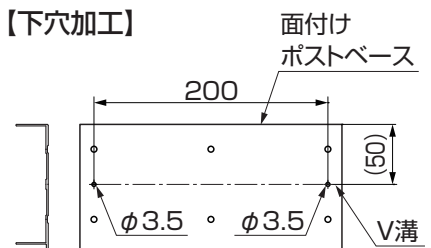
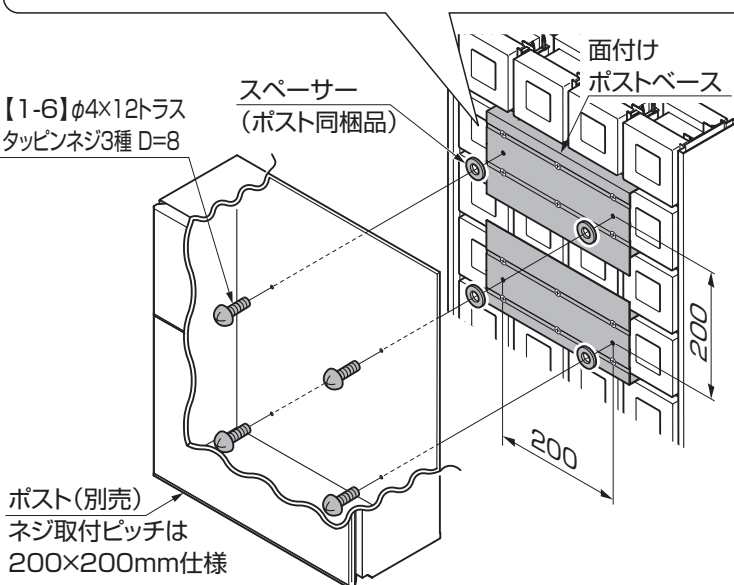


図2-1

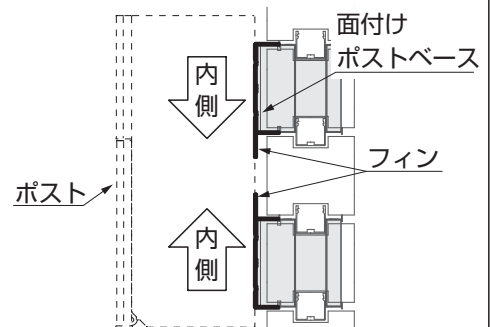
【1-6】φ4×12トラス  
タッピンネジ3種 D=8

スペーサー  
(ポスト同梱品)



#### 補足

- 面付けポストベースはフィンがポストの内側に向くように組付けてください。



- ポストの大きさによってはフィンがポストよりはみ出してしまう場合があります。

#### 補足

- ポストの取付けには同梱の【1-6】またはネジの長さが18mm以内のものをお使いください。ネジが長い場合は、ネジがブロックに干渉する場合があります。

メモページ

.....

.....

.....

.....

.....

.....

.....

.....

.....

.....

.....

.....

.....

.....

取説コード

**B091**

JZZ631120A  
201602A\_1049  
201607B\_1049