

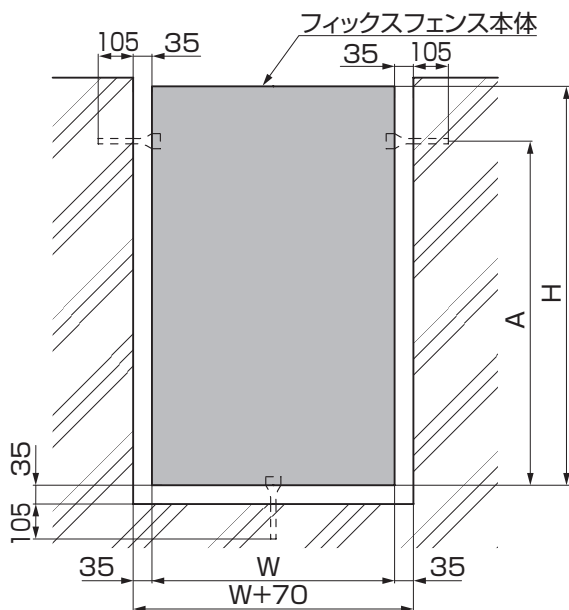
- このたびは、当社製品をお買いあげいただきましてまことにありがとうございます。
- 正しく施工、組付けをしていただくために、施工前に必ず取付説明書をお読みください。
- 製品の施工については、必ず取付説明書にしたがってください。
- 施工終了後には、組付けチェックを行ない、不具合がないか確認してください。
- 施工終了後、取扱説明書は施主様にお渡しください。

フィックスフェンス及びスリムフィックスは、飾りとして使用いただく商品です。転落防止を目的とした防護柵や歩行補助を目的とした手すりとしては使用しないでください。

### 梱包明細表

名 称	員 数	名 称	員 数
取付部品	3	取付説明書	1
取付部品取付ネジ M5×16ナベ(SW+PW)	6	取扱説明書	1

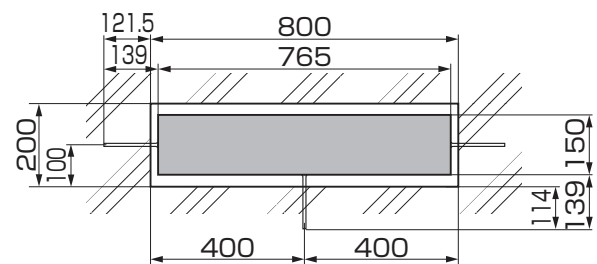
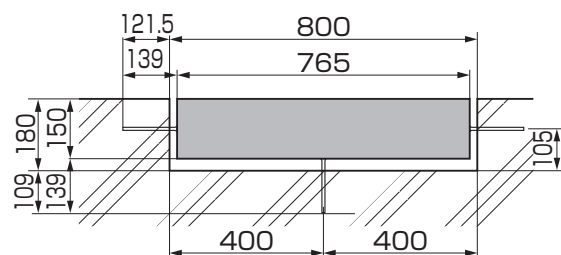
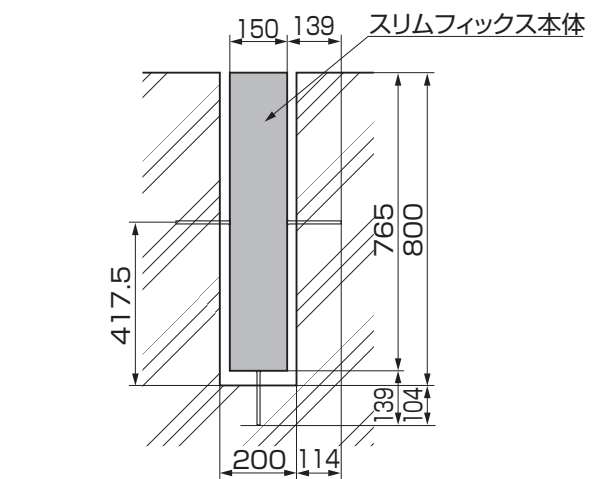
## 1. 施工方法



商品名称	W	H	A
フィックスフェンス ト レ ビ 角 格 子 ロ マ ン ダ イ ヤ ク ロ ス キ ャ ス テ ィ ナ オ ー ル ド アイ アン	330	970	765
	330	765	565

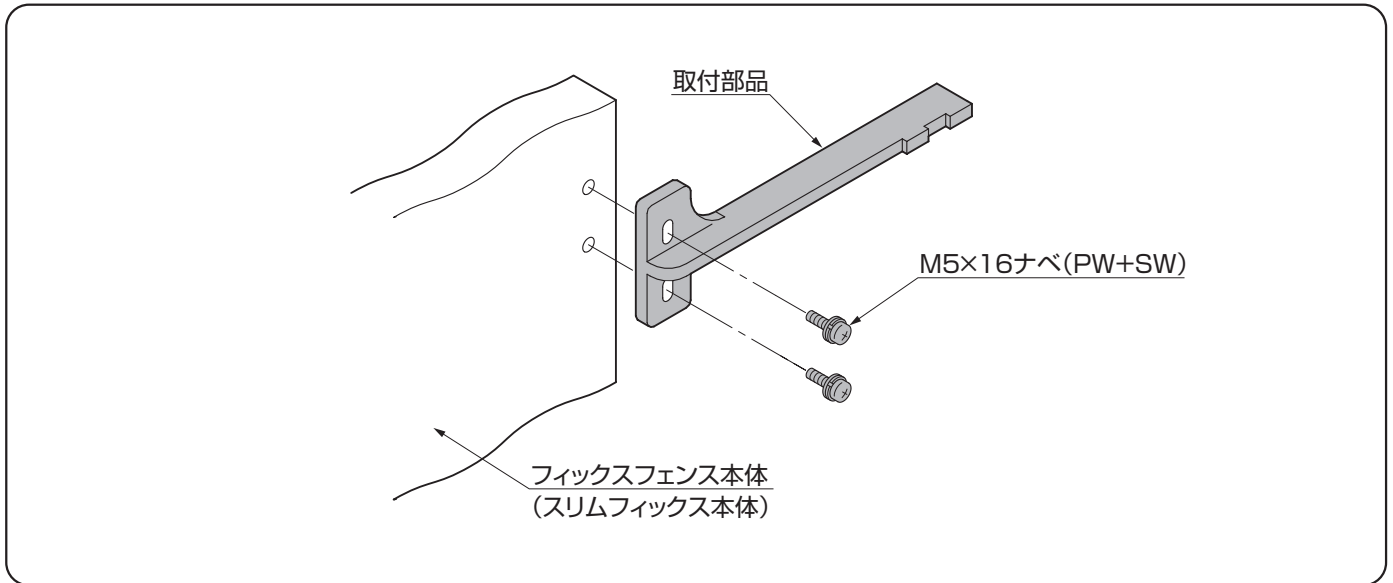
### <注 意>

- スリムフィックスを壁またはブロック塀に施工する場合、あらかじめ壁躯体部の取付部品取付箇所埋込み用としてφ30以上×深さ130mm以上の穴を確保しておいてください。スリムフィックス取付時にモルタルで取付部品を固定します。



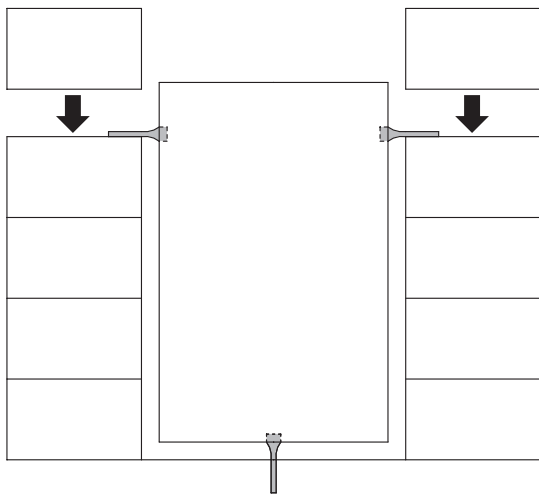
スリムフィックス	商品名称
	アーキキャストスリムフィックス

## 2. 取付部品の固定



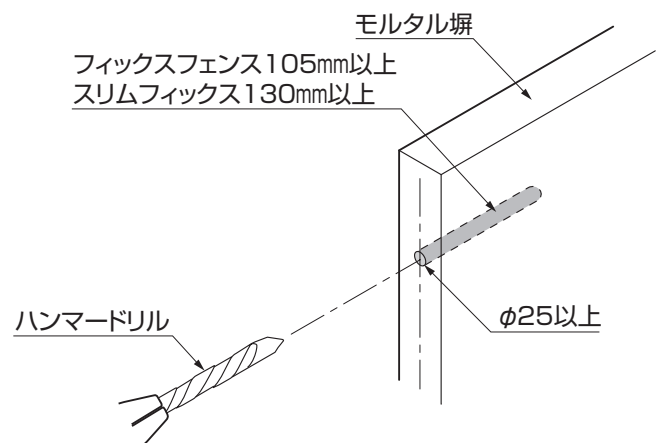
## 3. 本体の施工

### 3-1 ブロック使用の場合



- ① ブロックを積み重ねる時、取付部品をブロックの間に入れてください。

### 3-2 モルタル塀などの場合



- ① フィックスフェンスの場合は、 $\phi 25$ 以上の穴を105mm以上あけ、取付部品を入れ、モルタルで固定してください。
- ② スリムフィックスの場合、壁躯体部にあらかじめ確保しておいた $\phi 30$ 以上×深さ130mm以上の穴に取付部品を入れ、モルタルで固定してください。

### 工事店様へ

- 仕上げ後、本体に付いているモルタルを完全に拭き取ってください。  
硬化前後拭き取りますと表面を痛めますのでご注意ください。
- みだりに改造、変更はしないでください。
- 施工終了後、取扱説明書は施主様にお渡しください。
- ご使用いただきましてありがとうございました。

取説コード

**C026**

HMW567759E  
200304E\_1006  
201607L\_1049