

- このたびは、当社製品をお買いあげいただきましてまことにありがとうございます。
- 正しく施工、組付をしていただくために、施工前に必ず取付説明書をお読みください。

梱包明細表

① 本体セット

名 称	員 数
本体	1

② 主 柱

名 称	員 数
主柱本体	1
フェンス取付ネジM8×90角根ボルト	4
M8袋ナット	4
M8平座金	4
取付説明書 (C067)	1
取扱説明書 (UC009)	1

③ 端 柱

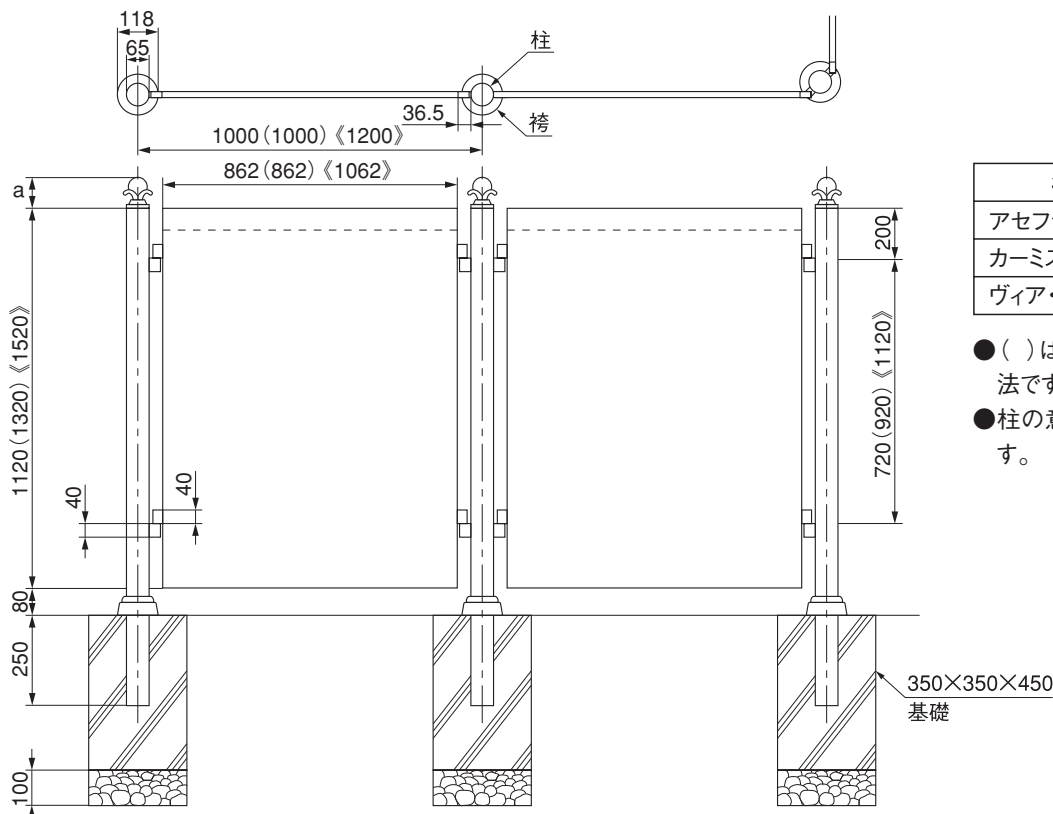
名 称	員 数
端柱本体	1
フェンス取付ネジM8×90角根ボルト	2
M8袋ナット	2
M8平座金	2
取付説明書 (C067)	1
取扱説明書 (UC009)	1

④ ギボシ

名 称	員 数
フェンス柱 ギボシ	1
M4×14サラ小ネジ	2

※ギボシはヴィア・ル シリーズに使用する。

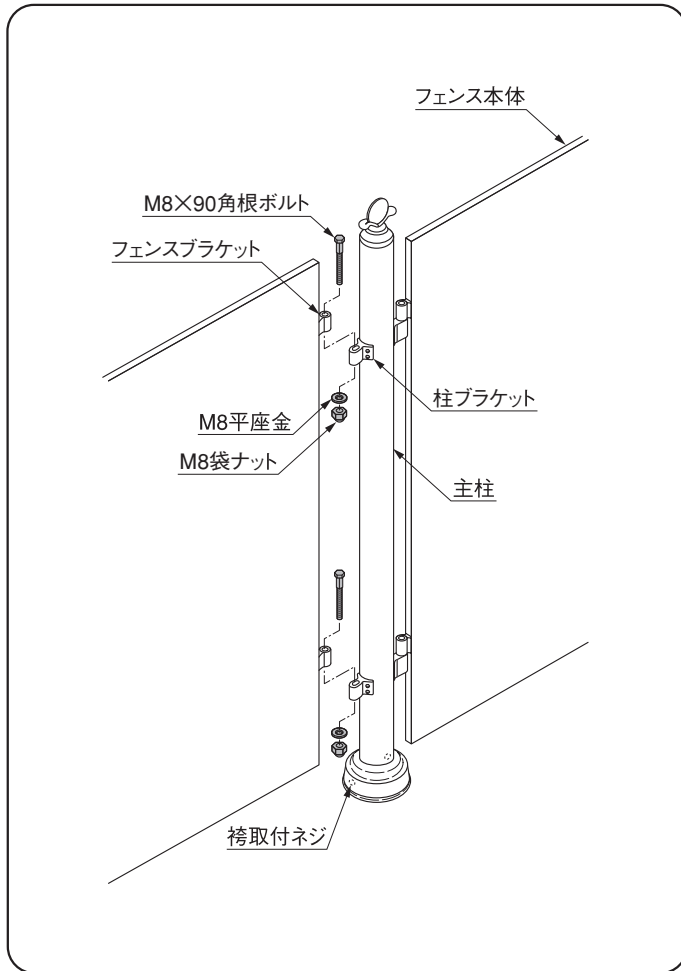
1. 姿図



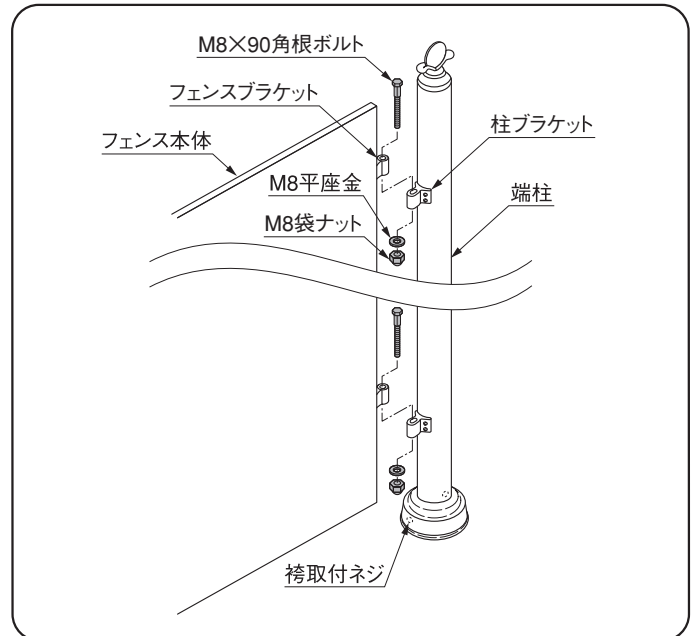
施工手順

- ①基礎の施工位置を決めてください。(まずコーナー部よりの寸法出しをおすすめします。詳しくは「5.コーナー施工」を参照してください。基礎の大きさは、350×350×450、穴φ100以上のものを使用してください。)
- ②基礎を施工して、柱の埋込位置を決めてください。
特にコーナー部は、フェンスを実際に仮組して決定してください。(コーナー部には、主柱を使用します。フェンス中心線とコーナー柱の中心がずれますので「5.コーナー施工」の施工手順に従ってください。)
- ③袴の取付ネジを外しブラケットの位置まで上げ、柱を基礎の穴に据付け、そえ木などで固定してください。
- ④コンクリートを基礎に流込み、つき固めてください。
- ⑤コンクリートが硬化したらそえ木を外し袴と本体を組付けてください。

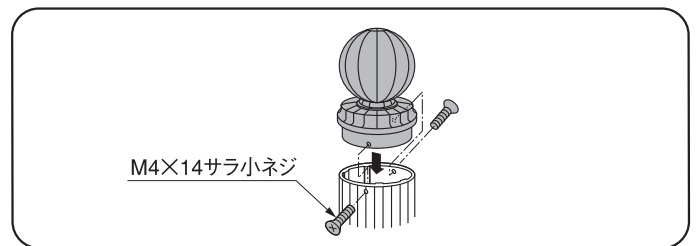
2. 本体と主柱の組付け



3. 本体と端柱の組付け



4. ギボシと柱の取付け ※ヴィアール シリーズの作業です。



5. コーナー施工

●この図では袴は、省略しています。

L: フェンスの中心線の交点とコーナーの隣の柱の中心の距離
 y: 上記交点と据付け穴の中心の距離

θ°	y (mm)	L (mm)
60~63	80	1050
63~80	70	1035
80~100	49	1020
100~135	31	1010
135~180	11	100

(据付け穴φ100の時)

●基礎の穴が100φでしたら表中の位置で、 θ° まで対応できます。

取説コード
C067
 HWV815780D
 IC-B①
 201607E_1049