

傾斜・コーナー柱

LIXIL AF-2・6・7・パラベル・リーベンス2型 取付説明書

- このたびは、当社製品をお買いあげいただきましてまことにありがとうございます。
- 正しく施工、組付をしていただくために、施工前に必ず取付説明書をお読みください。

■梱包明細書

①AF-2・6・7・パラベル用傾斜・コーナー柱

名 称	員 数
① 傾斜・コーナー柱	1
② 本体取付金具(上)	1
③ 本体取付金具(下)	1
④ 本体取付座金	4
⑤ 金具・本体取付ボルト M8×45六角ボルト	4
⑥ 金具・本体取付平座金 M8用	8
⑦ 金具・本体取付バネ座金 M8用	4
⑧ 金具・本体取付ナット M8六角袋ナット	4
⑨ 金具・柱取付ボルト M8×25六角ボルト	2
⑩ 金具・柱取付平座金 M8用	2

③AF-2・6・7・パラベル胴縁キャップ

名 称	員 数
⑬ 胴縁キャップ	4
⑭ キャップ取付ネジ φ4×10トラスタッピンネジ(1種)	4

②リーベンス2型用傾斜・コーナー柱

名 称	員 数
⑪ 傾斜・コーナー柱	1
⑫ 本体取付金具(上)	1
⑬ 本体取付金具(下)	1
⑭ 本体取付座金	4
⑮ 金具・本体取付ボルト M8×65六角ボルト	4
⑯ 金具・本体取付平座金 M8用	8
⑰ 金具・本体取付バネ座金 M8用	4
⑱ 金具・本体取付ナット M8六角袋ナット	4
⑲ 金具・柱取付ボルト M8×25六角ボルト	2
⑲ 金具・柱取付平座金 M8用	2

④リーベンス2型エンドキャップ

名 称	員 数
⑮ リーベンス2型上機用エンドキャップ	2
⑯ リーベンス2型下機用エンドキャップ	2
⑲ キャップ取付ネジ φ4×10トラスタッピンネジ(1種)	4

1. 本体の穴加工(AF-2・6・7・パラベル) 2. 本体の穴加工(リーベンス2型)

⑬ 胴縁キャップ

傾斜角0°～15°のとき

傾斜角15°～20°のとき

傾斜角20°～30°のとき

① 胴縁キャップを取付けた後、上図を参考にして穴をあけてください。

<注 意>

- AF-2・6・7・パラベルのときは、キャップ取付ネジを取付けないでください。

⑮ 上機用エンドキャップ

⑯ 下機用エンドキャップ

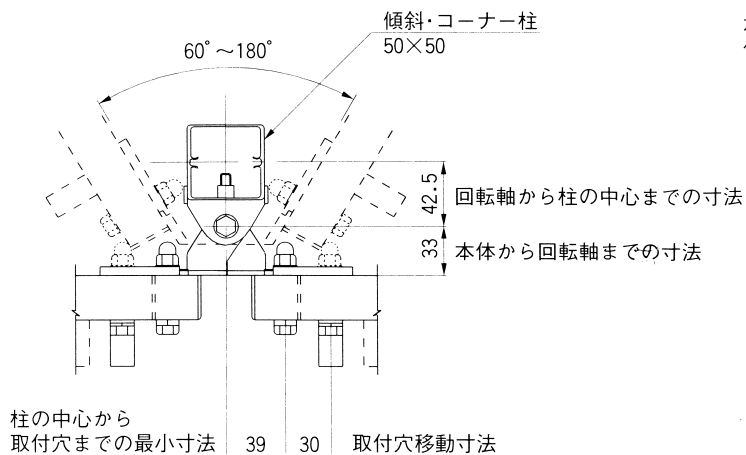
⑭ φ4×10トラスネジ(1種)

⑭ φ4×10トラスネジ(1種)

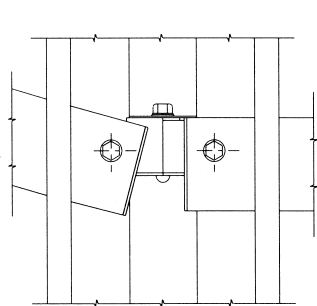
① エンドキャップを、キャップ取付ネジで取付けてください。

② 上図を参考にして穴をあけてください。

3. 姿図および基本寸法(AF-2・6・7・パラール)



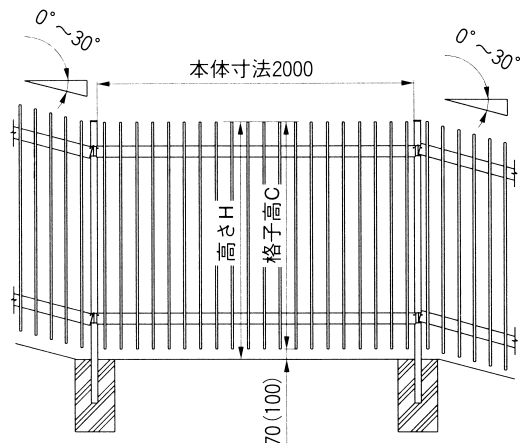
詳細図



	高さ H	格子高 C
H-800	800	730
H-900	900	830
H-1000	1000	930 (900)
H-1200	1200	1130 (1100)
H-1500	1500	1430 (1400)
H-1800	1800	1730

本体取付穴
位置変更により可能

本体取付穴
位置変更により可能

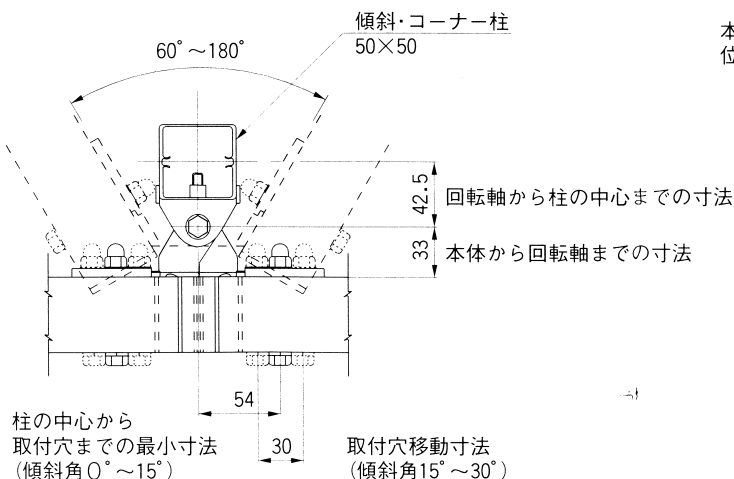


- ① 左上記の詳細図を参考にして施工してください。
- ② 柱のレベルを出して施工し、モルタルを十分に硬化させてください。

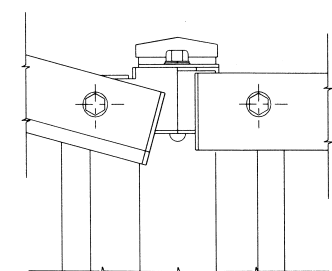
<注意>

- 基礎寸法は施工する地盤強度に合わせて決めてください。
- AF-7のみ()寸法となります。

4. 姿図および基本寸法(リーベンス2型)



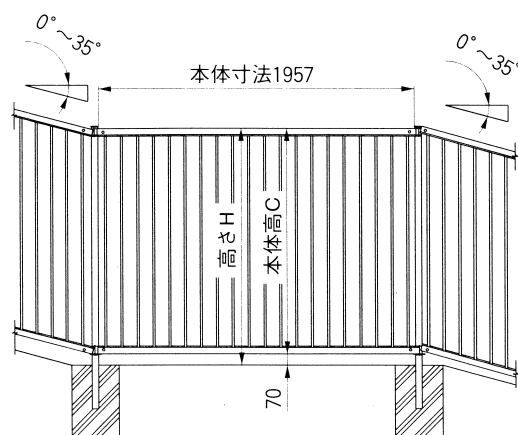
詳細図



	高さ H	本体高 C
H-800	800	730
H-1000	1000	930
H-1200	1200	1130
H-1500	1500	1430
H-1800	1800	1730

本体取付穴
位置変更により可能

本体取付穴
位置変更により可能

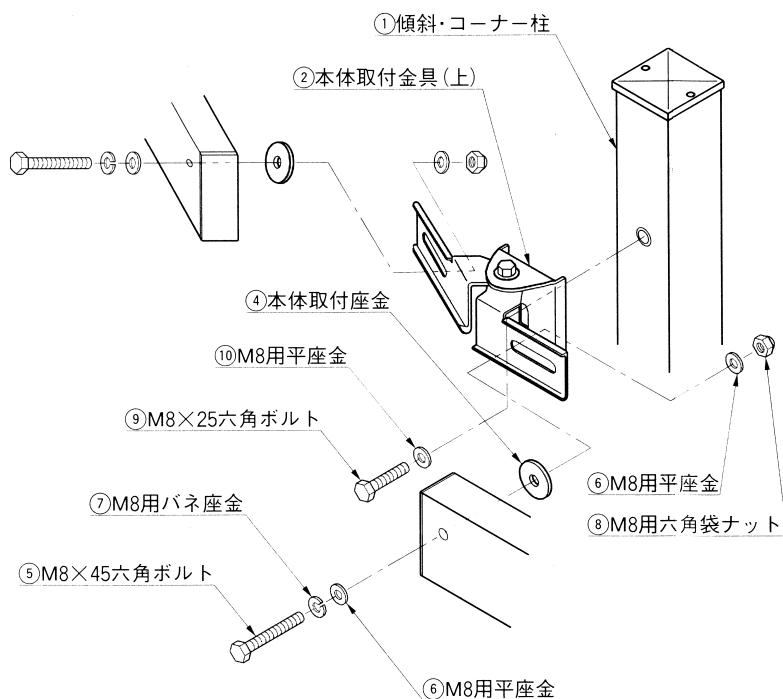


- ① 左上記の詳細図を参考にして施工してください。
- ② 柱のレベルを出して施工し、モルタルを十分に硬化させてください。

<注意>

- 基礎寸法は施工する地盤強度に合わせて決めてください。

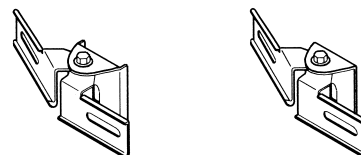
5. 本体の取付け (AF-2・6・7・パラベル)



- 柱に本体取付金具(上)を金具・柱取付ボルトで仮組みしてください。

<注意>

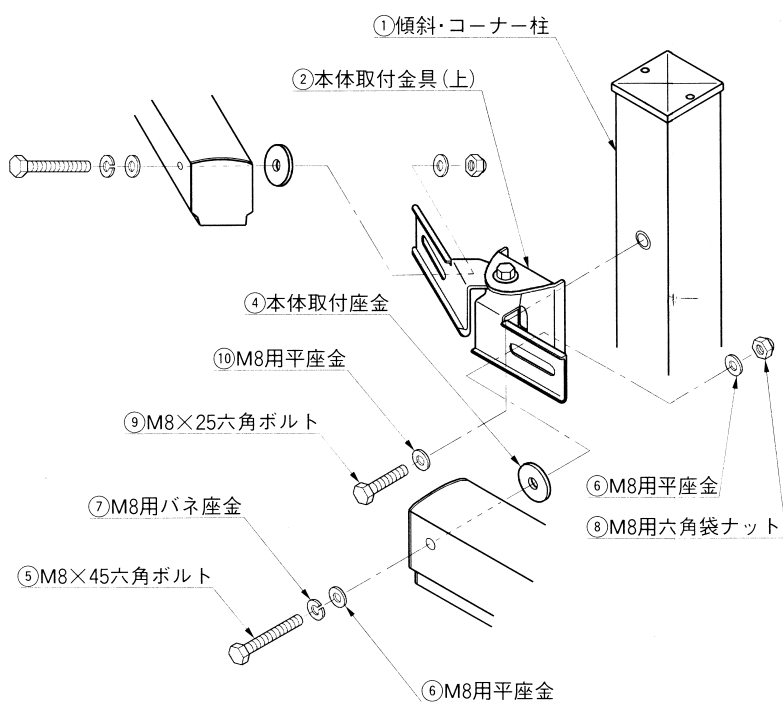
- 本体取付金具には上下があるので注意してください。(下図参照)



本体取付金具(上) 本体取付金具(下)

- 本体取付金具(下)も上と同様に仮組みしてください。
- 本体を本体取付金具に金具・本体取付ボルトで仮組みしてください。
- 本体がうまく納まっていることを確認した後、取付ボルト類を上方から順に本締めしてください。

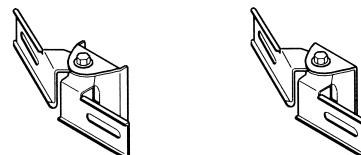
6. 本体の取付け (リーベンス2型)



- 柱に本体取付金具(上)を金具・柱取付ボルトで仮組みしてください。

<注意>

- 本体取付金具には上下があるので注意してください。(下図参照)



本体取付金具(上) 本体取付金具(下)

- 本体取付金具(下)も上と同様に仮組みしてください。
- 本体を本体取付金具に金具・本体取付ボルトで仮組みしてください。
- 本体がうまく納まっていることを確認した後、取付ボルト類を上方から順に本締めしてください。

工事店様へ

- 豪雪地帯での施工は避けてください。
- みだりに改造、変更はしないでください。
- 仕上げ後、本体についているモルタルを完全に拭き取ってください。
硬化後拭き取りますと表面を痛めますのでご注意ください。
- 施工終了後、取付説明書は施主様にお渡しください。

- ご使用いただきましてありがとうございました。

施主様へ

- 月に一度程度のお手入れで美しさが長く保てます。汚れの軽い場合は水にぬらした柔らかいぞうきんで拭き取ってください。
また汚れのひどい場合はうすめた中性洗剤で拭き取ったのち洗剤が残らないように拭き取ってください。

取説コード

C102

BWM817517F

IE-D①

201607G_1049