

- このたびは、当社製品をお買いあげいただきましてまことにありがとうございます。
- この取付説明書に示した表示記号の内容は、製品を安全に正しく施工していただき、あなたや他の人々の危害や損害を未然に防止するためのものです。
表示記号の内容を良く理解したうえで、本書の内容(指示)にしたがってください。
- この取付説明書では、次のような記号を使用しています。

安全に関する記号 記号の意味



警告

- 取扱いを誤った場合に、使用者が死亡または重傷を負うおそれのある内容を示しています。



注意

- 取扱いを誤った場合に、使用者が中・軽傷を負うおそれのある内容、または物的損害のおそれがある内容を示しています。

一般情報に関する記号



ポイント

- 取付手順で、特に注意して作業をしていただきたいことを示しています。
- 守っていただかないと組付けができない内容、または製品全体に後々不具合が発生するおそれのある内容を示しています。



- 取付説明の内容全体(個々の説明枠)にかかる注意事項を示しています。
- 取付説明の内容に制限がある場合の条件を示しています。



補足

- 説明の内容で知っておくと便利なことを示しています。

<施工の前に>



警告

- フェンスは隣地境界を目的に設置するものです。防護柵や手すり等としては使用しないでください。



注意

- 正しく施工、組付けをするために、施工前に必ず取付説明書をお読みください。
- 製品の施工については、必ず取付説明書にしたがってください。
- 施工終了後、取付説明書は施主様にお渡しください。

<施工上のご注意>

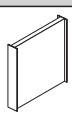


注意





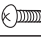
- 支柱の水抜き穴は、モルタル等でふさがないでください。
- 軽量ブロックで施工しないでください。強風時に、ブロックが破壊するおそれがあります。
- 独立基礎で施工する場合は、基礎幅400×400以上、根入深さ500以上にしてください。

■梱包明細表

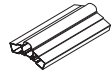
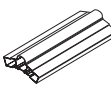
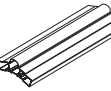
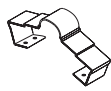
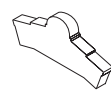
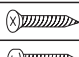
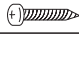
1 本体

名 称	略 図	員 数
本体		1




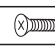
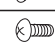
2 柱

名 称	略 図	員 数			
		主柱	端柱	90° コーナー柱	135° コーナー柱
主柱		1	—	—	—
端柱		—	1	—	—
端柱カバー		—	1	—	—
90°コーナー柱		—	—	1	—
135°コーナー柱		—	—	—	1
上部プレートA		1	—	—	—
上部プレートB		—	1	—	—
上部プレートC		—	—	1	—
上部プレートD		—	—	—	1
笠木取付裏板A		2	—	—	—
笠木取付裏板B		—	2	4	4
2-① φ4×20 ナベタッピンネジ2種		8	6	7	7
2-② M4×10トラス小ネジ		8	7	8	8
取付説明書	—	—	1	—	—
取扱説明書	—	—	1	—	—

3 Aタイプ笠木

名 称	略 図	員 数		
		直線	端部	単独
直線笠木		1	—	—
端部笠木		—	1	—
単独笠木		—	—	1
笠木カバー		1	1	—
笠木キャップ		—	1	2
3-① φ4×15サラピアスネジ		—	2	4
3-② φ4×15ナベピアスネジ		4	4	—

4 Bタイプ笠木

名 称	略 図	員 数		
		直線	端部	単独
直線笠木		1	—	—
端部笠木		—	1	—
単独笠木		—	—	1
笠木カバー		1	1	—
笠木キャップ		—	1	2
4-① M4×8サラ小ネジ		—	2	4
4-② M4×6トラス小ネジ		2	2	—

⑤Aタイプコーナー笠木

名 称	略 図	員 数	
		90°コーナー	135°コーナー
90° コーナー笠木 (右)		1	—
90° コーナー笠木 (左)		1	—
135° コーナー笠木 (右)		—	1
135° コーナー笠木 (左)		—	1
90° コーナーカバー		1	—
135° コーナーカバー		—	1
笠木カバー ※		1	1
⑤-① φ4×15ナベピアスネジ		8	8

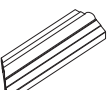

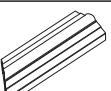
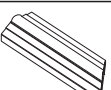
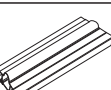
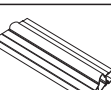
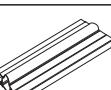
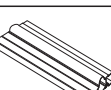


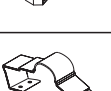


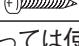
※笠木の組み合わせによっては使用しない場合があります。

⑥Bタイプコーナー笠木

名 称	略 図	員 数	
		90°コーナー	135°コーナー
90° コーナー笠木 (右)		1	—
90° コーナー笠木 (左)		1	—
135° コーナー笠木 (右)		—	1
135° コーナー笠木 (左)		—	1
90° コーナーカバー		1	—
135° コーナーカバー		—	1
笠木カバー ※		1	1
⑥-① M4×6トラス小ネジ		6	6

※笠木の組み合わせによっては使用しない場合があります。

⑦Aタイプコーナー端部笠木

名 称	略 図	員 数			
		90°右	90°左	135°右	135°左
90°コーナー端部笠木 (右)		1	—	—	—
90°コーナー端部笠木 (左)		—	1	—	—
90° コーナー笠木 (右)		—	1	—	—
90° コーナー笠木 (左)		1	—	—	—
135° コーナー端部笠木 (右)		—	—	1	—
135° コーナー端部笠木 (左)		—	—	—	1
135° コーナー笠木 (右)		—	—	—	1
135° コーナー笠木 (左)		—	—	1	—
90° コーナーカバー		1	1	—	—
135° コーナーカバー		—	—	1	1
笠木カバー ※		1	1	1	1
笠木キャップ		1	1	1	1
⑦-① φ4×15サラピアスネジ		2	2	2	2
⑦-② φ4×15ナベピアスネジ		8	8	8	8

※笠木の組み合わせによっては使用しない場合があります。

■梱包明細表 つづき

⑧Bタイプコーナー端部笠木

名 称	略 図	員 数			
		90°右	90°左	135°右	135°左
90°コーナー端部笠木(右)		1	—	—	—
90°コーナー端部笠木(左)		—	1	—	—
90°コーナー笠木(右)		—	1	—	—
90°コーナー笠木(左)		1	—	—	—
135°コーナー端部笠木(右)		—	—	1	—
135°コーナー端部笠木(左)		—	—	—	1

⑨Aタイプコーナー単独笠木

名 称	略 図	員 数	
		90°コーナー	135°コーナー
90°コーナー端部笠木(右)		1	—
90°コーナー端部笠木(左)		1	—
135°コーナー端部笠木(右)		—	1
135°コーナー端部笠木(左)		—	1
90°コーナーカバー		1	—
135°コーナーカバー		—	1
笠木キャップ		2	2
⑨-① φ4×15サラピアスネジ		4	4
⑨-② φ4×15ナベピアスネジ		4	4

⑧Bタイプコーナー端部笠木(つづき)

名 称	略 図	員 数			
		90°右	90°左	135°右	135°左
135°コーナー笠木(右)		—	—	—	1
135°コーナー笠木(左)		—	—	1	—
90°コーナーカバー		1	1	—	—
135°コーナーカバー		—	—	1	1
笠木カバー ※		1	1	1	1
笠木キャップ		1	1	1	1
⑧-① M4×8サラ小ネジ		2	2	2	2
⑧-② M4×6トラス小ネジ		6	6	6	6

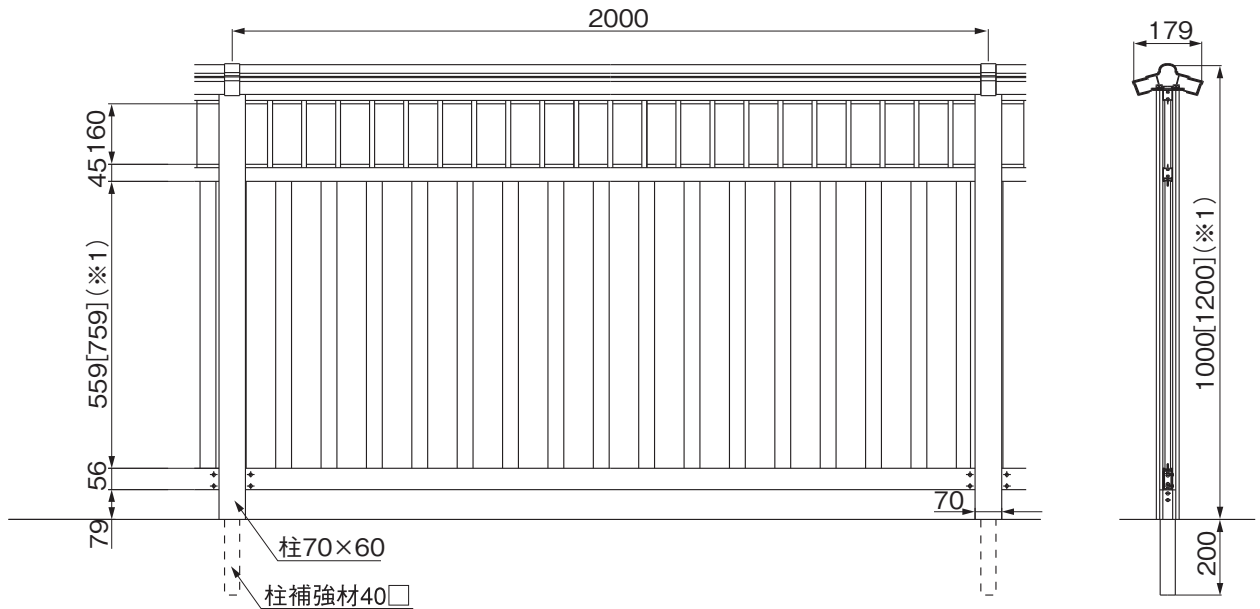
※笠木の組み合わせによっては使用しない場合があります。

⑩Bタイプコーナー単独笠木

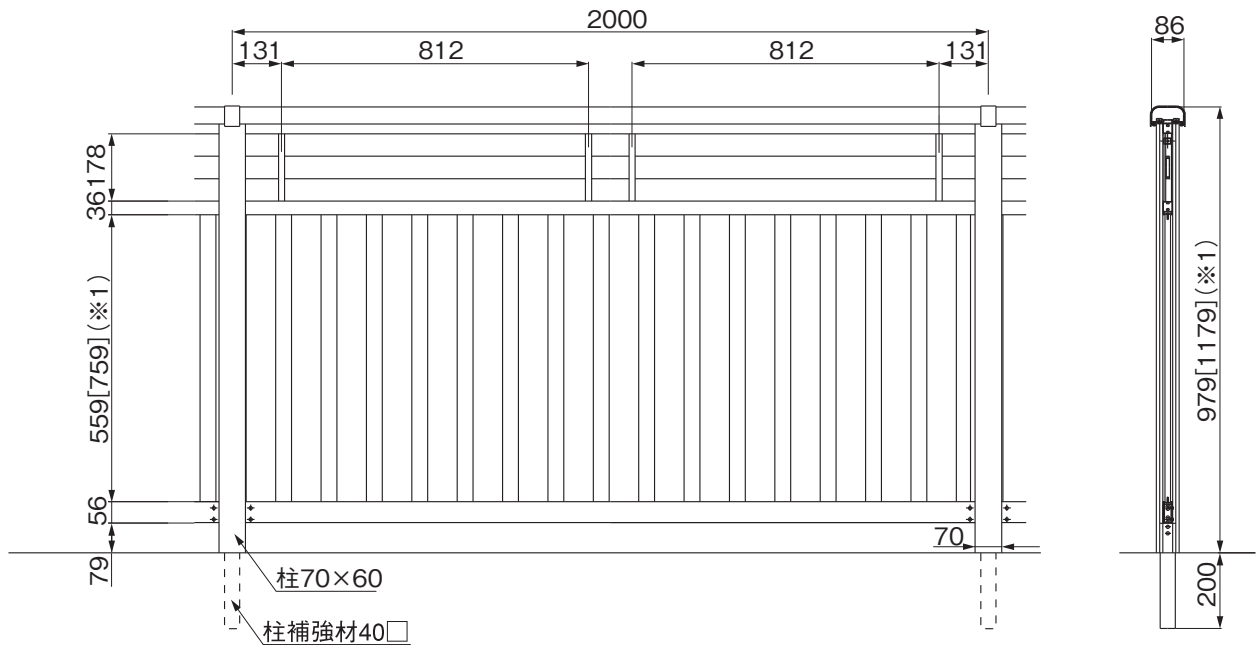
名 称	略 図	員 数	
		90°コーナー	135°コーナー
90°コーナー端部笠木(右)		1	—
90°コーナー端部笠木(左)		1	—
135°コーナー端部笠木(右)		—	1
135°コーナー端部笠木(左)		—	1
90°コーナーカバー		1	—
135°コーナーカバー		—	1
笠木キャップ		2	2
⑩-① M4×8サラ小ネジ		4	4
⑩-② M4×6トラス小ネジ		4	4

1. 姿図および基礎寸法図 ※図は、H10を示します。

1-1 1型+Aタイプ笠木



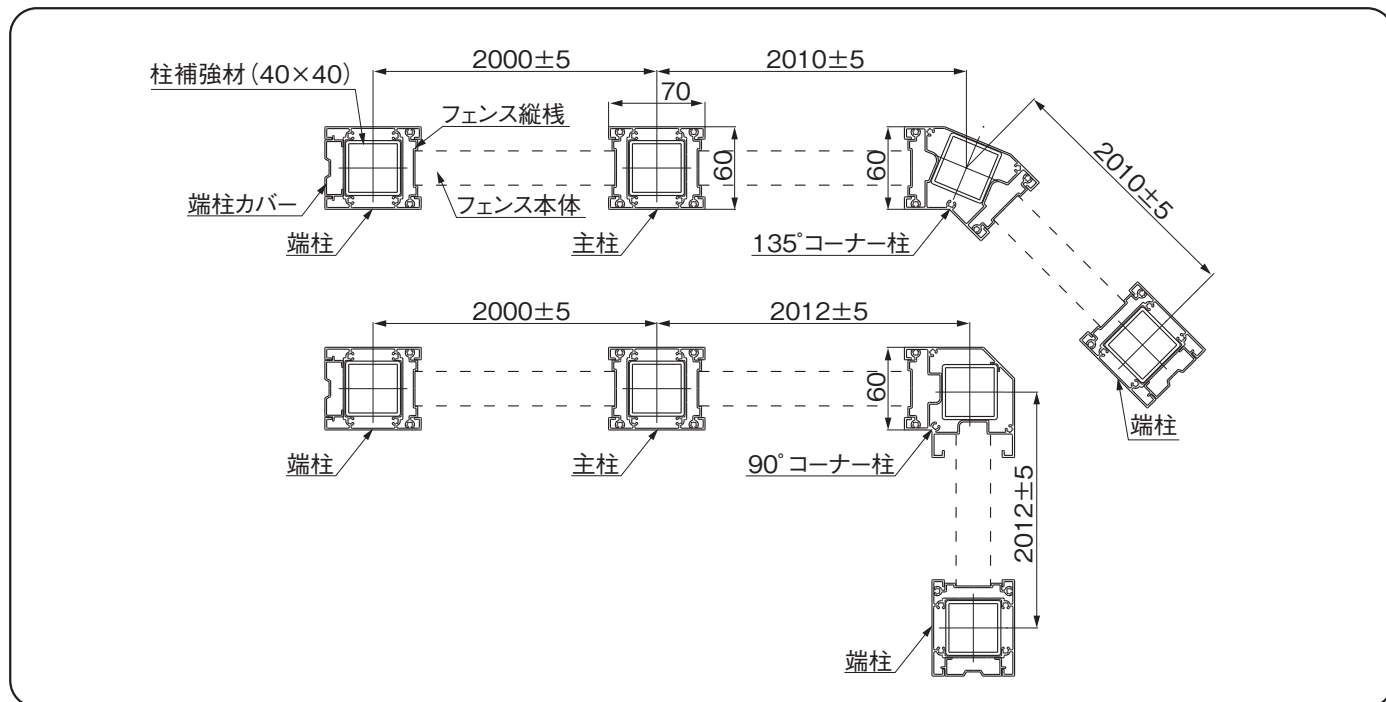
1-2 2型+Bタイプ笠木



ポイント

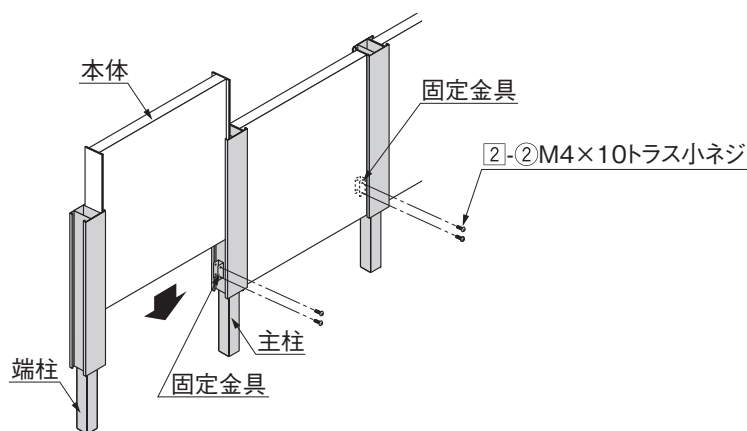
- []は、H12の寸法を示します。(※1)

2. 納まり図



3. 柱および本体の組付け

3-1 本体下部の固定



① 本体を柱にスライドし、本体の切り欠きに固定金具を入れ、**2-2**で本体を固定してください。

3-2 本体上部の固定

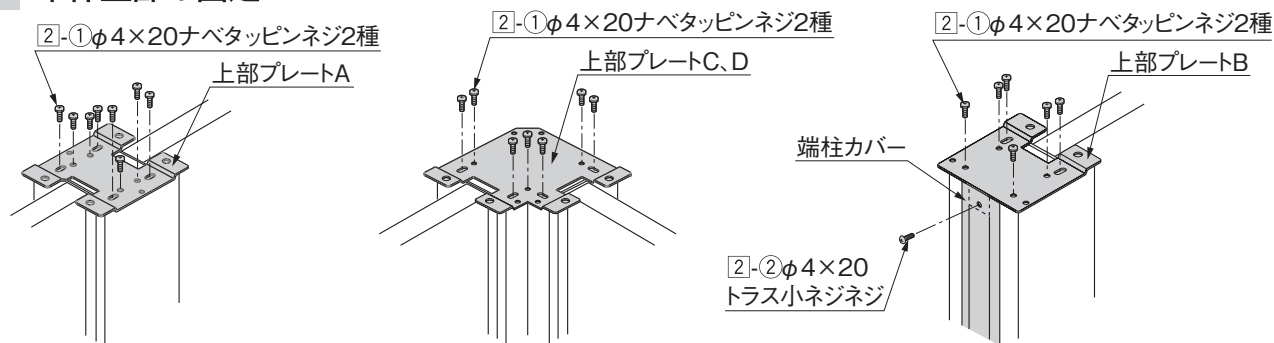


図3-1 主柱

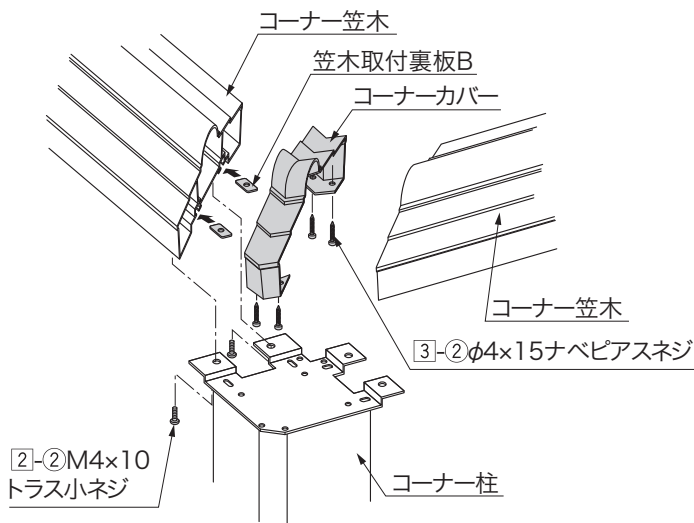
図3-2 コーナー柱

図3-3 端柱

- ① 上部プレートを**2-1**で柱に固定してください。
 ② 端柱には、**2-2**で端柱カバーを固定してください。

4. Aタイプ笠木の組付け

4-1 コーナー部 ※笠木の組付けはコーナー部より組付けてください。



- ① 笠木取付裏板Bとコーナーカバーを笠木に挿入し、2-2でコーナー柱に固定してください。

補足

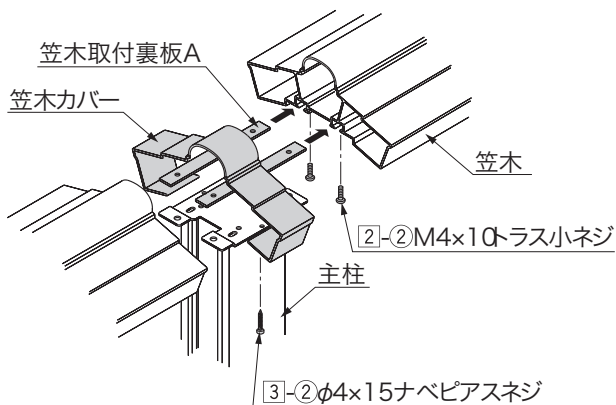
- 笠木と笠木の間には10mm程度のすき間ができます。

- ② コーナーカバーを3-2で笠木に固定してください。

ポイント

- コーナーカバーに下孔があいています。3-2で直接、笠木に固定してください。

4-2 中間部



- ① 笠木取付裏板Aと笠木カバーを笠木に挿入し、2-2で主柱に固定してください。

補足

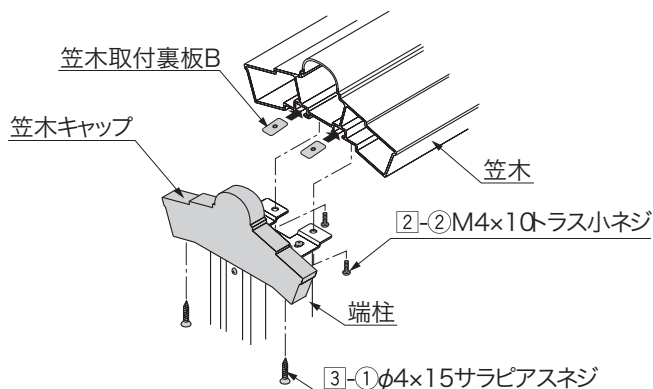
- 笠木と笠木の間には10mm程度のすき間ができます。

- ② 笠木カバーを3-2で笠木に固定してください。

ポイント

- コーナーカバーに下孔があいています。3-2で直接、笠木に固定してください。

4-3 端部



- ① 笠木取付裏板Bを笠木に挿入し、2-2で端柱に固定してください。

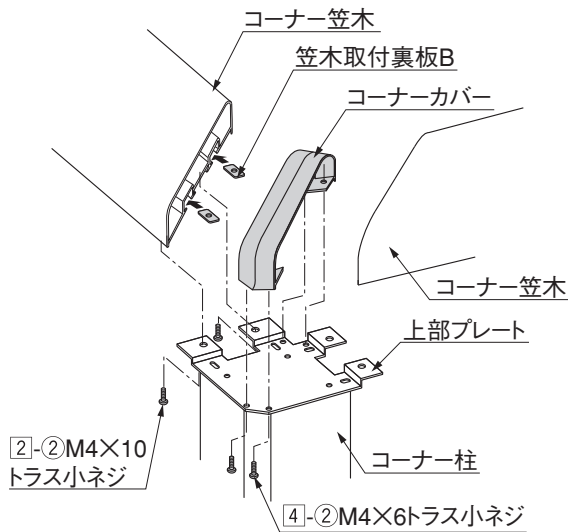
- ② 笠木キャップを3-1で笠木に固定してください。

ポイント

- コーナーカバーに下孔があいています。3-1で直接、笠木に固定してください。

5. Bタイプ笠木の組付け

5-1 コーナー部 ※笠木の組付けはコーナー部より組付けてください。

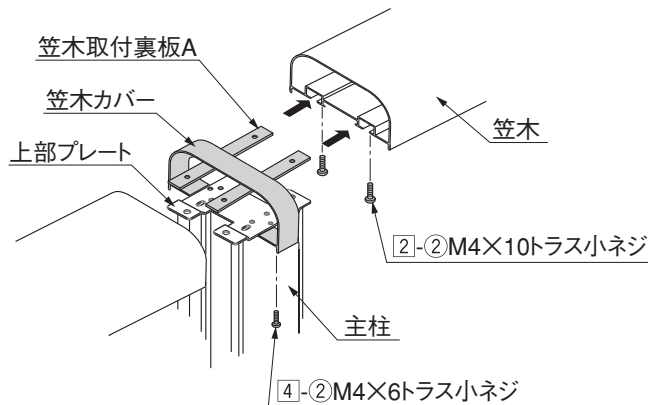


- ① 笠木取付裏板Bとコーナーカバーを笠木に挿入し、**2-②**でコーナー柱に固定してください。

補足

- 笠木と笠木の間には10mm程度のすき間ができます。
- ② コーナーカバーを**4-②**で上部プレートに固定してください。

5-2 中間部

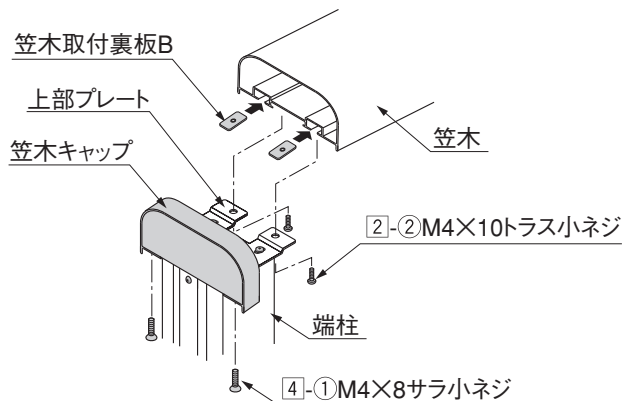


- ① 笠木取付裏板Aと笠木カバーを笠木に挿入し、**2-②**で主柱に固定してください。

補足

- 笠木と笠木の間には10mm程度のすき間ができます。
- ② 笠木カバーを**4-②**で上部プレートに固定してください。

5-3 端部



- ① 笠木取付裏板Bを笠木に挿入し、**2-②**で端柱に固定してください。

- ② 笠木キャップを**4-①**で上部プレートに固定してください。

取説コード

C219

BBC567400D
98-03A
201108D_1042
201607F_1049