

LIXIL 京高 高尺タイプ 控え柱 間仕切りタイプ用

取付説明書

●このたびは、当社製品をお買いあげいただきましてまことにありがとうございます。

フェンスは隣地境界を目的に設置するものです。防護柵や手すり等としては使用しないでください。

<施工上のご注意>

■正しく施工、組付けをしていただくために、施工前に必ず取付説明書をお読みください。

■柱の埋込みに際しては次の項目を守ってください。

- 基礎部の埋込みの深さは製品ごとに決めてありますが、現場によって（堅牢な地盤、軟弱な地盤等）、基礎部のコンクリートの量（体積）を十分配慮してください。
- 塩分を含む砂は、使用しないでください。モルタルに使用する砂は、塩分を含まないものにしてください。やむお得ず海砂を使う場合は、洗浄して塩分（NaCl）が建設省基準値（0.04%）以下になった砂を使用してください。塩分のチェックは塩分試験紙やソルトメーターで簡便にできます。また、市販の塩分を含まないプレミックスモルタルは、異常腐食防止に有効です。
- 塩素系のモルタル混和剤は、使用しないでください。凍結防止剤や凝固促進剤を用いる場合、塩素を含む混和剤は異常腐食の原因になりますので塩素を含まないものを使用してください。混和剤は高分子系のものをご使用ください。
- モルタルやコンクリートの抽出液が、工事中に製品に付着しないように注意してください。抽出液は強アルカリ性で、しみやむら等の外観不良や腐食の原因となります。
- 施工時に製品の裏面に付着したモルタルやコンクリート等は速やかに拭き取ってください。

<使用上のご注意>

■製品の破損などにより身体に損傷等のおそれがありますので、以下の使い方を守ってください。

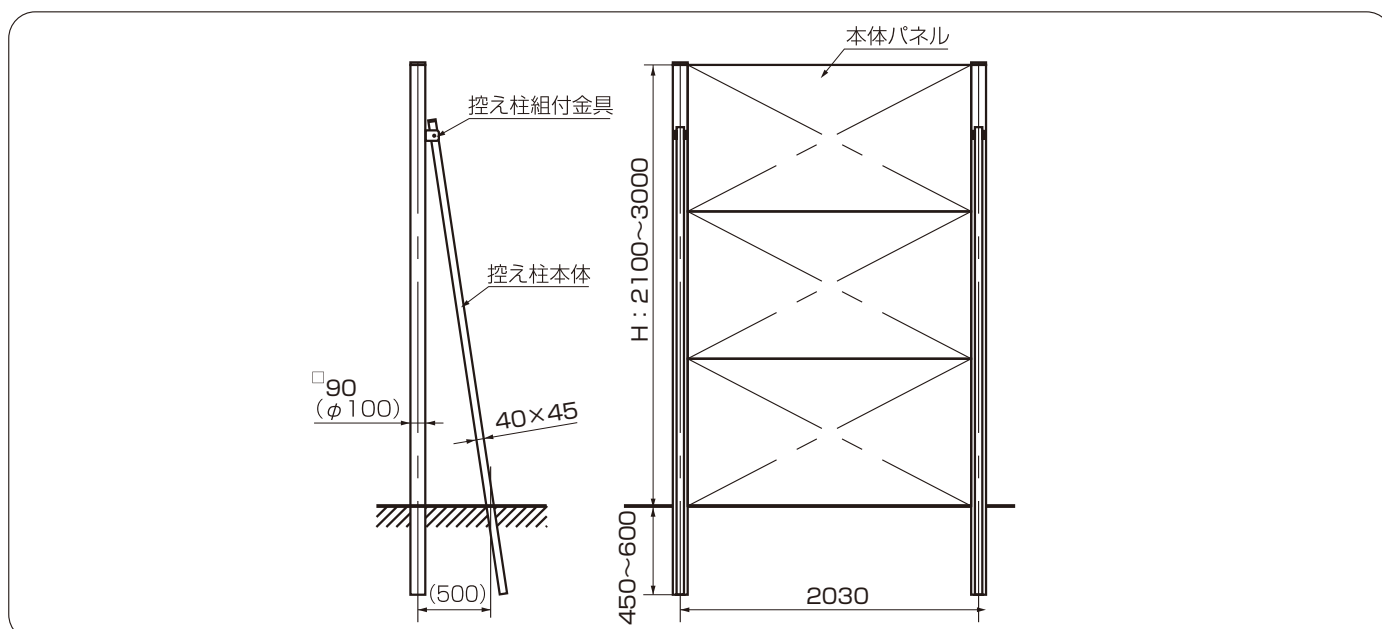
- フェンスを揺すったり、乗ったり、寄りかかったりしないでください。
- フェンスに雨具・洗濯物・布団等を載せないでください。

■梱包明細書

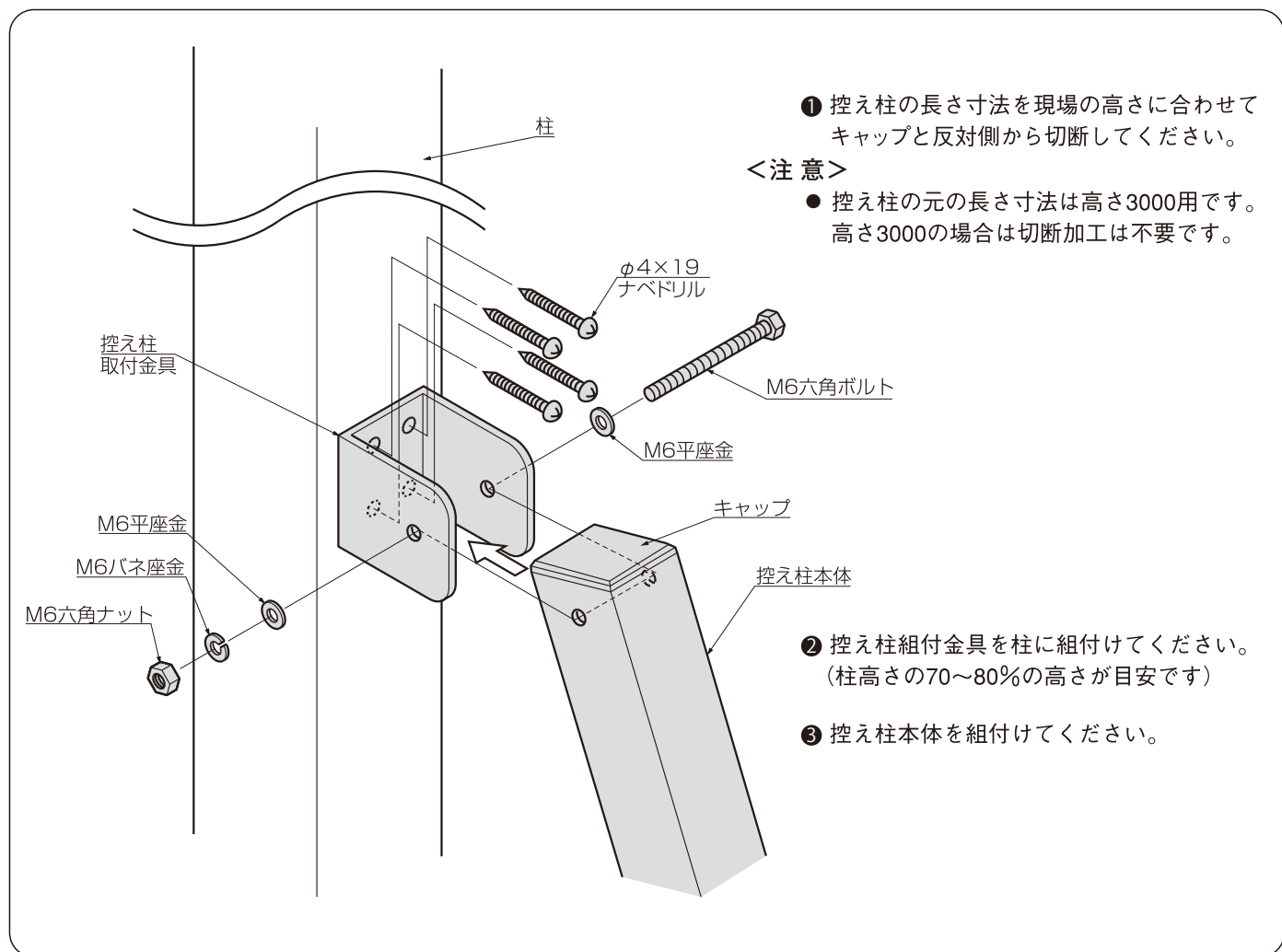
① 控え柱

名 称	員 数	名 称	員 数
控え柱 本体	1	控え柱 組付ボルト	M6用六角ナット 1
控え柱 取付金具	1	控え柱 組付座金 1	M6用平座金 2
控え柱 組付金具取付ネジ	φ4×19ナベドリル 4	控え柱 組付座金 2	M6用バネ座金 1
控え柱 組付ボルト	M6×60六角ボルト 1		

1. 姿図 および 基本寸法



2. 控え柱の取付け



工事店様へ

- 組立・施工完了後にボルト・ネジ類の緩みがないかを点検し施工時の汚れを取り除いてください。また組立・施工中に誤って付けた傷は腐食の原因になりますので必ず補修塗装を行なってください。

施主様へ

- 月に一度程度のお手入れで美しさが長く保てます。汚れの軽い場合は水にぬらした柔らかいぞうきんで拭き取ってください。また汚れのひどい場合はうすめた中性洗剤で拭き取ったのち洗剤が残らないように拭き取ってください。

取説コード

C266

BTG822325C
201001A
201607D_1039