

# 端部カバーE

## LIXIL (アルメッシュフェンス1型・2型・3型) 取付説明書

- このたびは、当社製品をお買いあげいただきましてまことにありがとうございます。
- この取付説明書に示した表示記号の内容は、製品を安全に正しく施工していただき、あなたや他の人々の危害や損害を未然に防止するためのものです。  
表示記号の内容を良く理解したうえで、本書の内容(指示)にしたがってください。
- この取付説明書では、次のような記号を使用しています。

### 安全に関する記号 記号の意味



**警告**

- 取扱いを誤った場合に、使用者が死亡または重傷を負うおそれのある内容を示しています。



**注意**

- 取扱いを誤った場合に、使用者が中・軽傷を負うおそれのある内容、または物的損害のおそれがある内容を示しています。

### 一般情報に関する記号



**ポイント**

- 取付手順で、特に注意して作業をしていただきたいことを示しています。
- 守っていただかないと組付けができない内容、または製品全体に後々不具合が発生するおそれのある内容を示しています。



- 取付説明の内容全体(個々の説明枠)にかかる注意事項を示しています。
- 取付説明の内容に制限がある場合の条件を示しています。



**補足**

- 説明の内容で知っておくと便利なことを示しています。

### <施工の前に>



**警告**

- フェンスは隣地との境界を示す目的で設置するものです。転落防止を目的とした防護柵や歩行補助を目的とした手すりとしては使用しないでください。特に崖上や高台など、転落してケガをするおそれのある場所へは施工しないでください。



**注意**

- 製品の強度低下、またはケガの原因になりますので、下記事項をお守りください。
  - ・ボルト、ネジは弊社純正品の規定本数を使い、下記締付けトルクで固定した後にゆるみがないか確認してください。
  - φ4ネジ：1.0N・m±0.3N・m(10±3kgf・cm)



**ポイント**

- 正しく施工、組付けをするために、施工前に必ず取付説明書をお読みください。
- 製品の施工については、必ず取付説明書にしたがってください。
- 施工終了後、取扱説明書は施主様にお渡しください。


### <施工上のご注意>

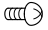


**注意**

- 組付け後、鋭利な切断面やバリが露出していないことを確認してください。露出したままではケガをするおそれがありますので、必ず修正してください。

## ■梱包明細表

名称	略図	員数
端部カバー		1

名称	略図	員数
【1-1】φ4×8 トラスタッピンネジ 3種		2
取付説明書 <C300>	—	1

## 1. 本体の切断

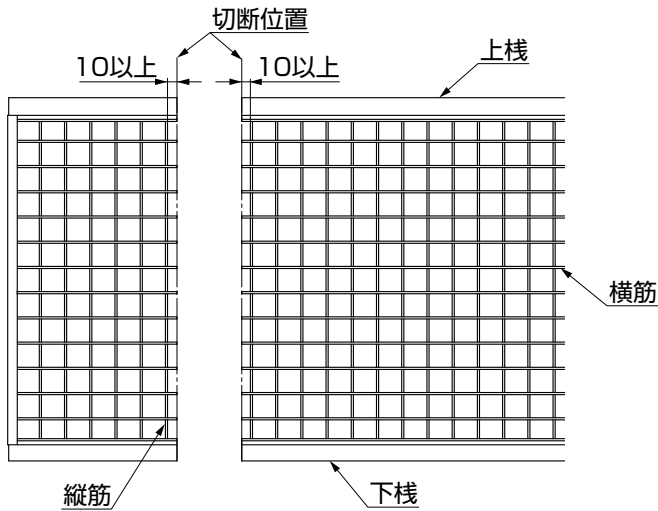


図1-1 アルメッシュフェンス1型・3型の切断位置

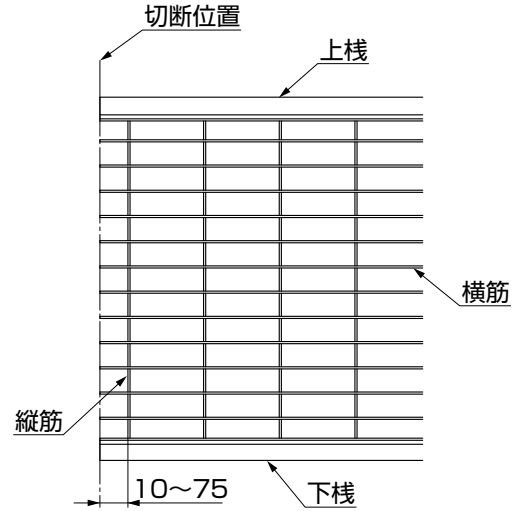


図1-2 アルメッシュフェンス2型の切断位置

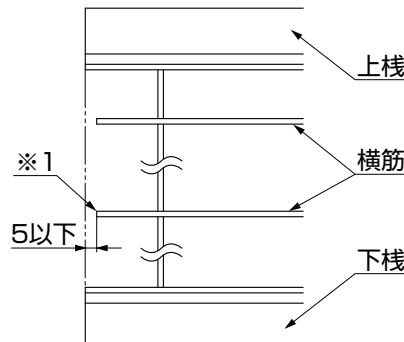


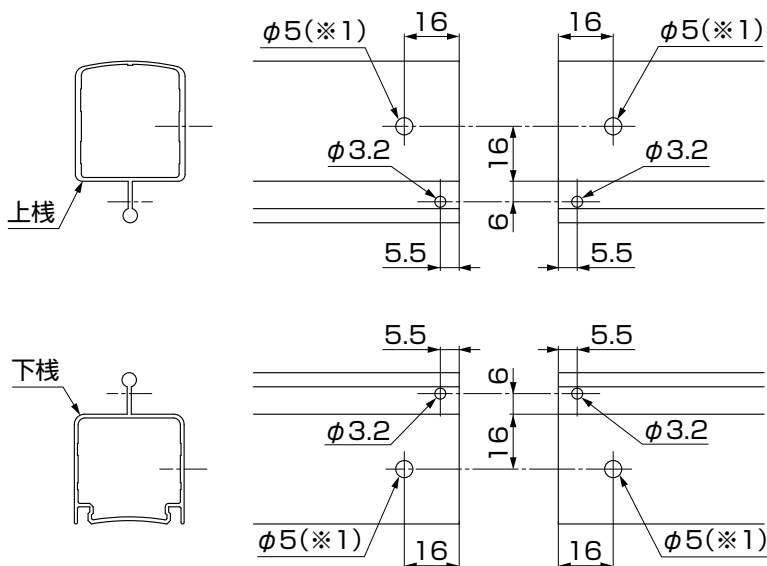
図1-3 横筋の切断位置

①本体を切断位置で切断してください。

### ポイント

- アルメッシュフェンス1型・3型の切断位置は、縦筋から10mm以上離してください。端部カバーが取付きません。
- アルメッシュフェンス2型の切断位置は、縦筋から10mm～75mmにしてください。  
上記範囲を超える場合、横筋の曲がり等の原因になりますので両端を切詰めてください。端部カバーが2セット必要になります。
- 横筋の切断は、上棧・下棧の切断位置から5mm以下にしてください。(※1)  
端部カバー溝に横筋がはまらなくなります。(図1-3参照)

## 2. 上棧・下棧の穴加工

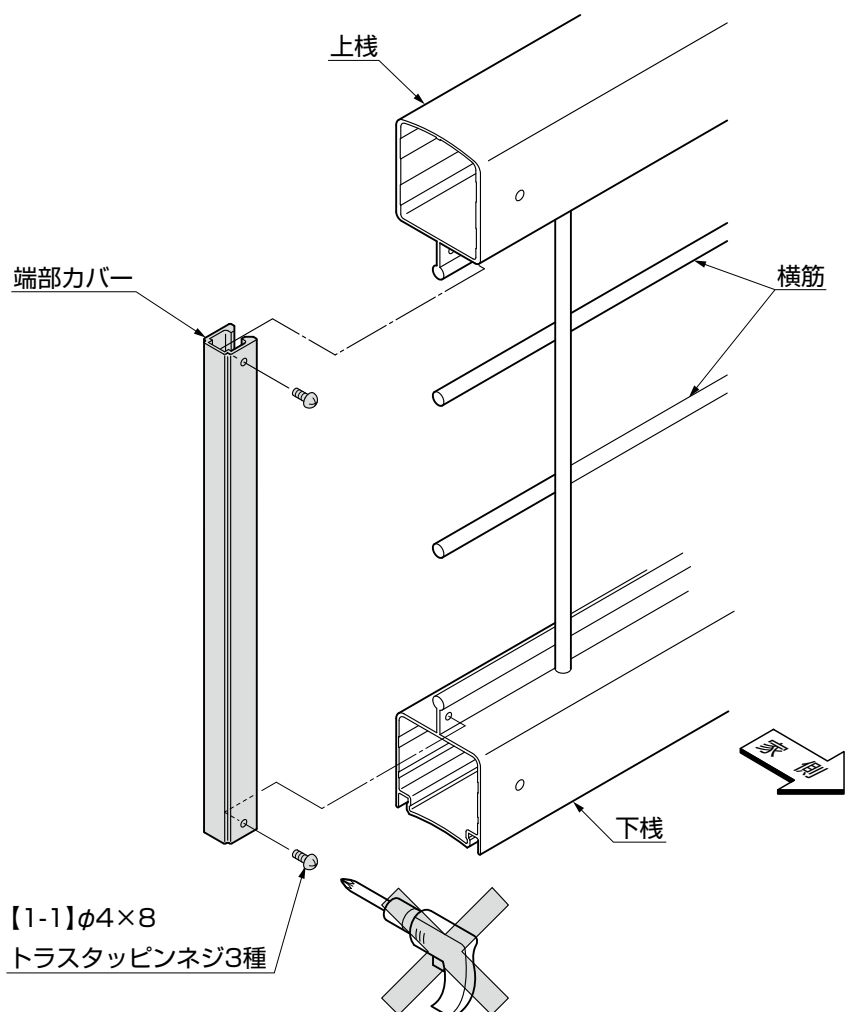


①図を参考にして、上棧・下棧に穴加工をしてください。

### ポイント

- φ5の穴は、上棧・下棧の家側だけにあけてください。(※1)

## 3. 端部カバーの組付け



①端部カバーを本体に差込んで、【1-1】で取付けてください。

### ポイント

- 端部カバーの取付穴は、家側に向けてください。
- 端部カバーを固定する際は、電動工具を使用しないでください。

【1-1】φ4×8  
トラスタッピンネジ3種

