

# LIXIL アルコーブ用フェンス部材 T-10 (壁付け部品)

## 取付説明書

- このたびは、当社製品をお買いあげいただきましてまことにありがとうございます。
- この取付説明書に示した表示記号の内容は、製品を安全に正しく施工していただき、あなたや他の人々の危害や損害を未然に防止するためのものです。  
表示記号の内容を良く理解したうえで、本書の内容(指示)にしたがってください。
- この取付説明書では、次のような記号を使用しています。

### 安全に関する記号 記号の意味



**警告**

- 取扱いを誤った場合に、使用者が死亡または重傷を負うおそれのある内容を示しています。



**注意**

- 取扱いを誤った場合に、使用者が中・軽傷を負うおそれのある内容、または物的損害のおそれがある内容を示しています。

### 一般情報に関する記号



**ポイント**

- 取付手順で、特に注意して作業をしていただきたいことを示しています。
- 守っていただかないと組付けができない内容、または製品全体に後々不具合が発生するおそれのある内容を示しています。



- 取付説明の内容全体(個々の説明枠)にかかる注意事項を示しています。
- 取付説明の内容に制限がある場合の条件を示しています。



**補足**

- 説明の内容で知っておくと便利なことを示しています。

## <施工の前に>



**警告**

- フェンス部材は仕切り用の製品です。防護柵や手すり等としては使用しないでください。



**注意**

- この製品はマンション専用の商品です。
- フェンス部材の、フェンスの取付けはフェンス部材取付説明書C312を参照してください。
- 正しく施工、組付けをするために、施工前に必ず取付説明書をお読みください。
- 製品の施工については、必ず取付説明書にしたがってください。
- アルコーブ用フェンス部材壁付け部品は、壁のコンクリート厚さが60mm以上あることを前もって確認してください。60mm以下だとAXプラグ用下孔がコンクリートを貫通して取付強度低下の原因になります。
- 施工終了後、取扱説明書は施主様にお渡しください。

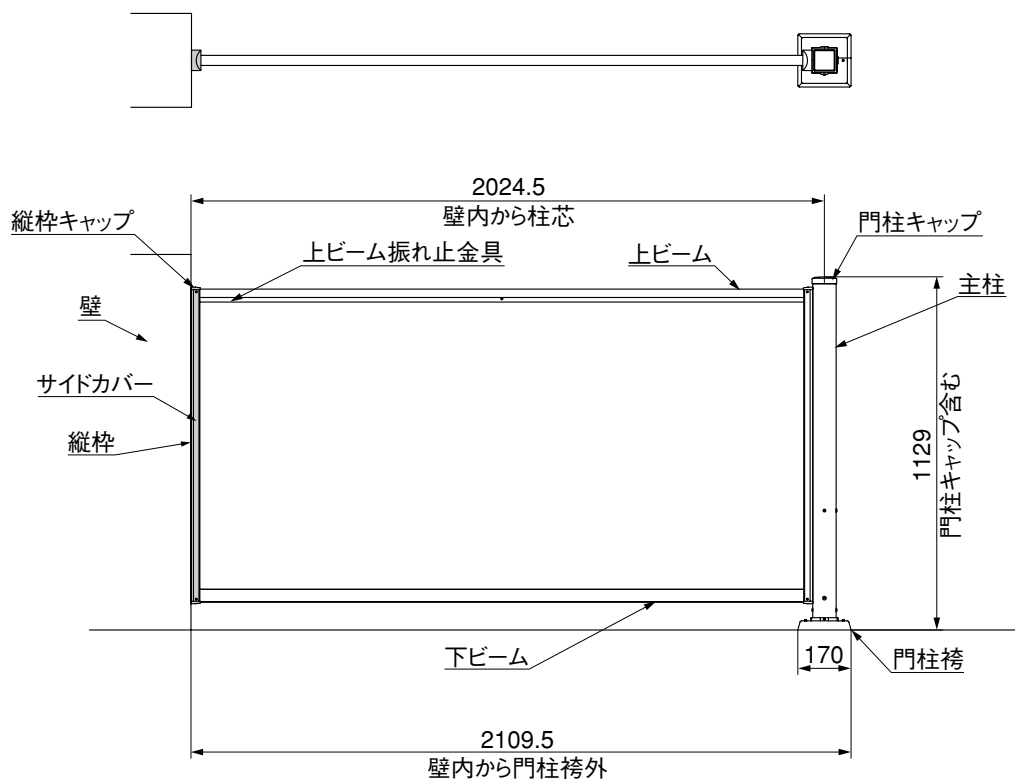
## ■梱包明細表

### ①壁付け部品

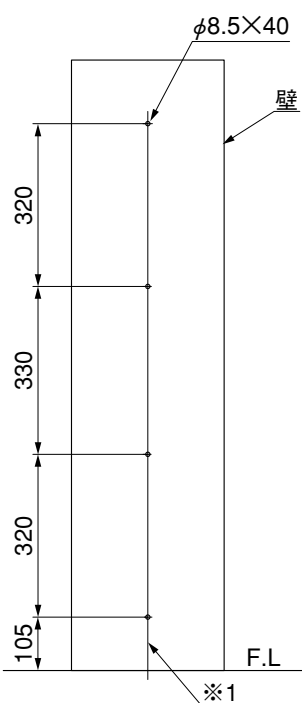
| 名 称         | 略 図 | 員 数 |
|-------------|-----|-----|
| ①-① AX-5プラグ |     | 4   |
| 取付説明書       | —   | 1   |

# 1. 基本寸法図

※施工時はフェンス部材取付説明書C312を合わせて参照してください。

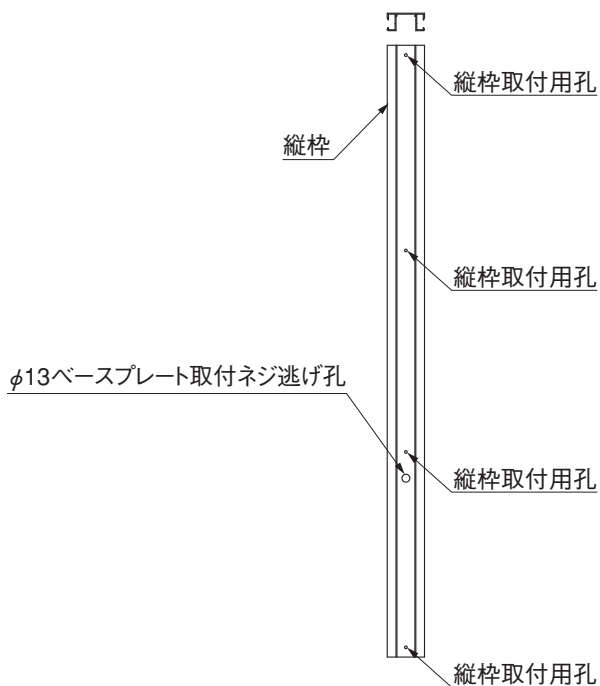


# 2. 縦枠取付け用下孔



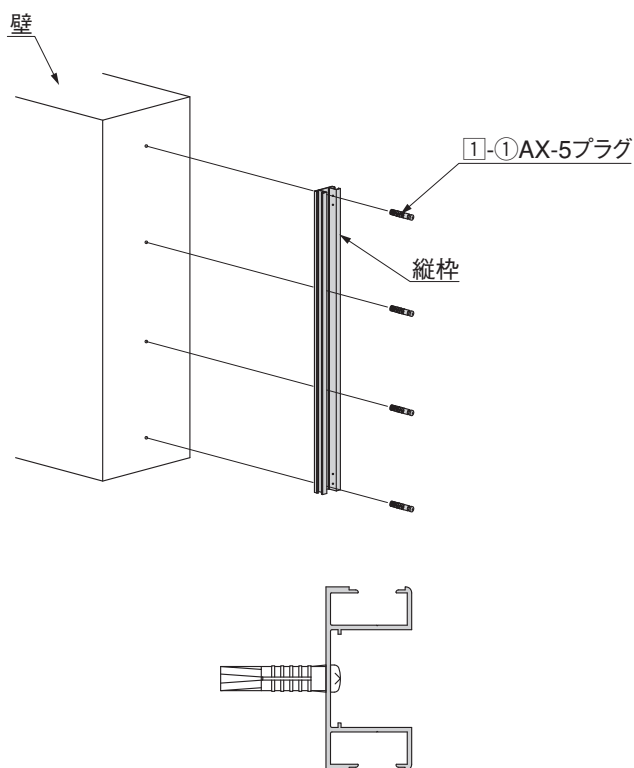
- ① 水準器を使用して墨出しをして下孔位置を出してください。(※1)
- ②  $\phi 8.5$ mm深さ40mmの下孔をあけてください。

### 3. 縦枠への壁付け用孔追加工



- ① 縦枠にあいている4つの縦枠取付用孔  $\phi 4.5\text{mm}$  を  $\phi 6.5\text{mm}$  に広げてください。

### 4. 縦枠の取付け



- ① 図4-1のように  $\phi 6.5\text{mm}$  の孔に 1-1 を取付けてください。
- ②  $\phi 13\text{mm}$  のベースプレート取付ネジ逃げ孔が下になるように壁側の縦枠取付用下孔  $\phi 8.5\text{mm}$  深さ  $40\text{mm}$  に ① の状態で 1-1 を挿入してください。
- ③ 縦枠が壁の取付面に接したら、水準器を使用して縦枠の水平、垂直を出しプラグを締めてください。

図4-1 AX-プラグの取付け

