

- このたびは、当社製品をお買いあげいただきましてまことにありがとうございます。
- この取付説明書に示した表示記号の内容は、製品を安全に正しく施工していただき、施主様等の危害や損害を未然に防止するためのものです。
表示記号の内容を良く理解したうえで、本書の内容（指示）にしたがってください。
- この取付説明書では、次のような記号を使用しています。

安全に関する記号 記号の意味


警告

- 取扱いを誤った場合に、使用者が死亡または重傷を負うおそれのある内容を示しています。


注意

- 取扱いを誤った場合に、使用者が中・軽傷を負うおそれのある内容、または物的損害のおそれがある内容を示しています。

一般情報に関する記号


ポイント

- 取付手順で、特に注意して作業をしていただきたいことを示しています。
- 守っていただかないと組付けができない内容、または製品全体に後々不具合が発生するおそれのある内容を示しています。



- 取付説明の内容全体（個々の説明枠）にかかる注意事項を示しています。
- 取付説明の内容に制限がある場合の条件を示しています。


補足

- 説明の内容で知っておくと便利なことを示しています。

<施工の前に>


注意

- 製品の施工には、危険を伴う場合がありますので、必ず専門の工事業者による施工をお願いします。
- 正しく施工、組付けをするために、施工前に必ず取付説明書をお読みください。
- 製品の施工については、必ず取付説明書にしたがってください。
- 前もって設置場所の確認を行なってください。給湯機、暖房器などの排気熱が製品に直接当たらないように施工してください。熱による部材の変形・劣化のおそれがあります。
- 梱包明細表で必要な部材、部品が揃っているか確認してください。
- 取付部品はミニフェンス専用です。他のフェンスは取付けないでください。
- 施工終了後、取扱説明書は施主様にお渡しください。



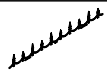
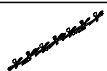
<施工上のご注意>


注意



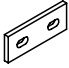
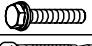
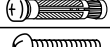
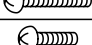

- ボルト、ネジは弊社純正品の規定本数を確実に締付け、固定してください。
- 取付説明書の順序通り組付けてください。製品の強度など、性能を低下させる場合があります。
- 壁やコンクリートブロック塀の取付け面は、下地強度と平らさを確保してください。豆板や塗り材などで著しい凹凸があると取付けられない場合があります。
- アルミ製品が異種金属と接触する場合は、絶縁処理をしてください。
- 腐食のおそれのある接着剤や化学製品を使用する場合は、製品と接触しないようにするか、接触する部分を完全に養生してください。
- 製品の改造は絶対にしないでください。
- 施工終了後は、ボルト、ネジなどにゆるみがないか確認してください。
- 施工中についた汚れは取除き、誤ってキズをつけた場合は補修塗料で補修してください。

■梱包明細表



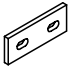
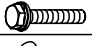
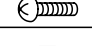
【1】フェンス本体

名称	略図	員数
A型 T-2		1
B型 T-2		1
A型 T-1		1
B型 T-1		1

【2】塀取付部品 T-2

名称	略図	員数
支持カバー		2
後付部品		2
連結金具		2
【2-1】 M8×30六角ボルト (PW+SW)		2
【2-2】 M5カールプラグボルト (ナベネジ付)		4
【2-3】 M5×30トラスネジ		4
【2-4】 連結金具取付ネジ		4
取付説明書 (C338)	—	1
取扱説明書 (UC009)	—	1

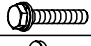
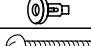
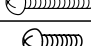
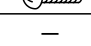
【3】埋込取付部品 T-2

名称	略図	員数
支持カバー		2
埋込用部品		2
連結金具		2
【3-1】 M8×30六角ボルト (PW+SW)		2
【3-2】 連結金具取付ネジ		4
取付説明書 (C338)	—	1
取扱説明書 (UC009)	—	1


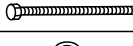


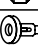
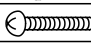
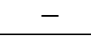
【4】コーピング取付部品 T-2

名称	略図	員数
支持カバー		2
後付部品		2
連結金具		2

【4】コーピング取付部品 T-2 (つづき)

名称	略図	員数
【4-1】 M8×30六角ボルト (PW+SW)		2
【4-2】 M5ターンナット		4
【4-3】 M5×20トラスネジ		4
【4-4】 連結金具取付ネジ		4
取付説明書 (C338)	—	1
取扱説明書 (UC009)	—	1

【5】フェンス取付部品 T-1

名称	略図	員数
フェンス取付金具		2
【5-1】 M6×45ボルト		2
【5-2】 M6平座金		4
【5-3】 M6バネ座金		2
【5-4】 M6袋ナット		2
【5-5】 M4ターンナット		4
【5-6】 M4×30トラスネジ		4
取付説明書 (C338)	—	1
取扱説明書 (UC009)	—	1

【6】塀取付部品 T-1

名称	略図	員数
【6-1】 M5カールプラグボルト		4
【6-2】 M5×30トラスネジ ※1		4
【6-3】 M5×30トラスネジ ※2		4
【6-4】 M5ターンナット		4
【6-5】 M5×20トラスネジ ※1		4
【6-6】 M5×20トラスネジ ※2		4
取付説明書 (C338)	—	1
取扱説明書 (UC009)	—	1

※生地色 (本体がシャイングレー、アイボリーホワイトの場合に使用)

※ブロンズ色 (本体がマイルドブラック、オータムブラウンの場合に使用)

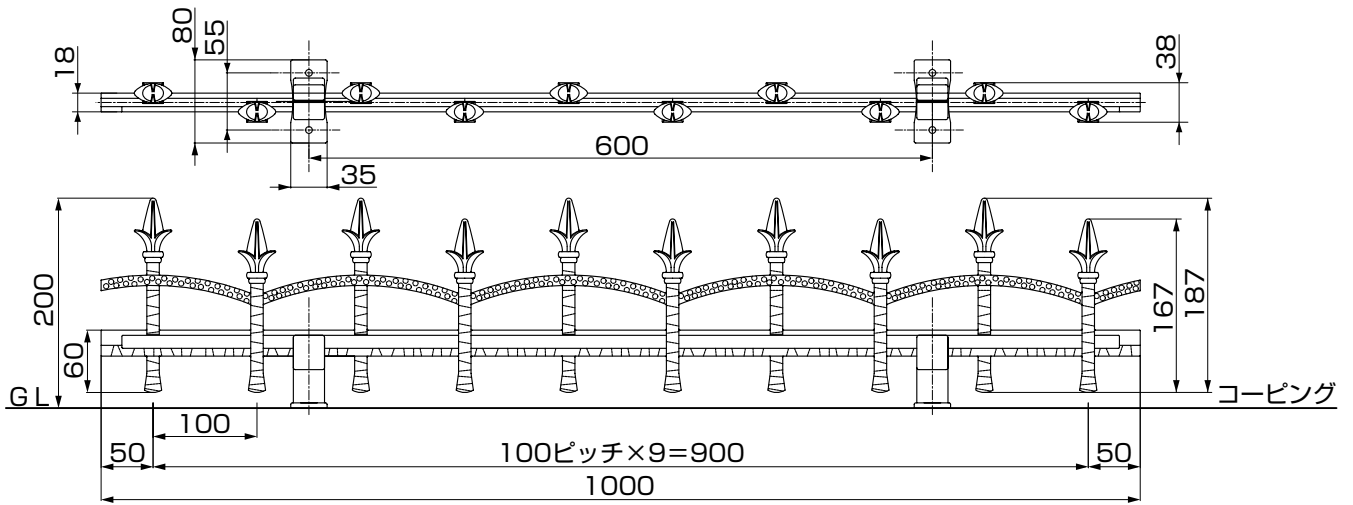
【7】コーナー継手セット

オプション

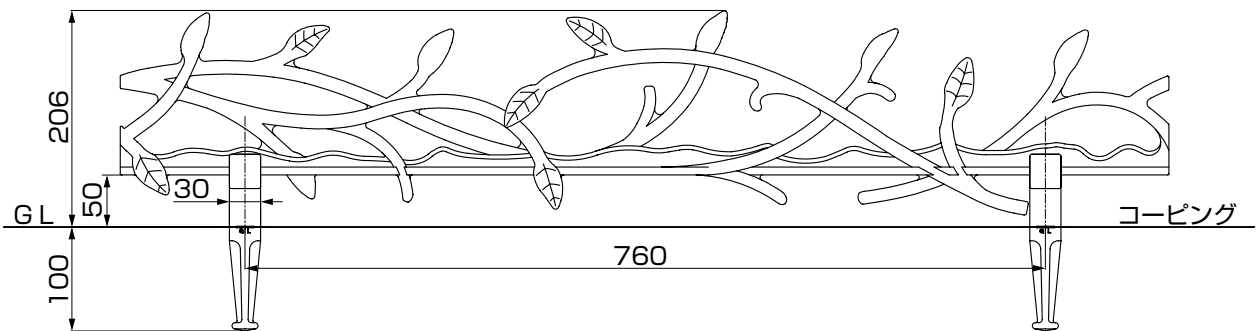
名称	略図	員数
コーナー継手A		2
コーナー継手B		2
【7-1】 M5×10トラスネジ		2
【7-2】 M5×12バインドネジ		4

1. 基本寸法

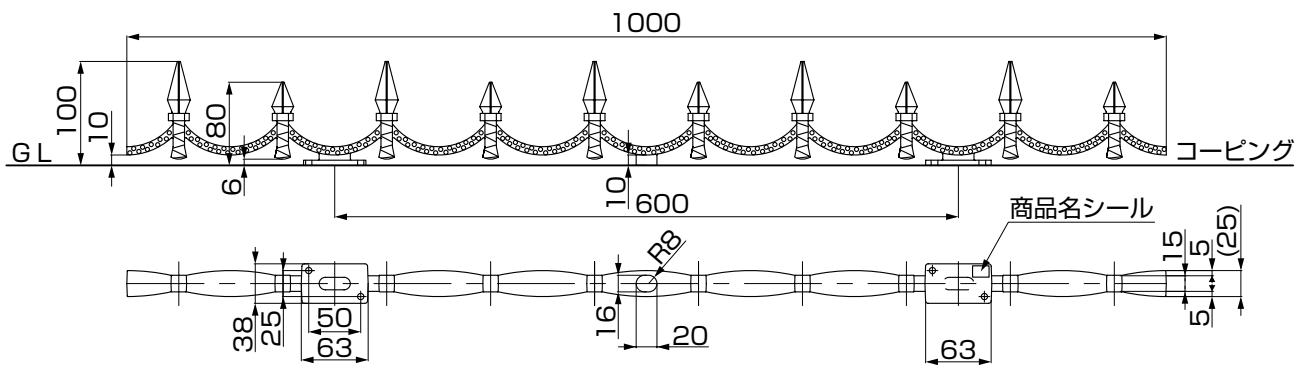
1-1 本体 A型 (剣先) T-2



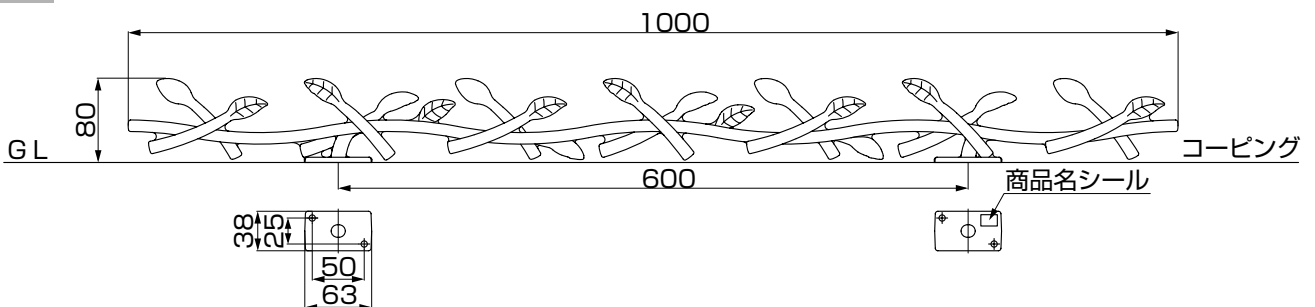
1-2 本体 B型 (リーフ) T-2



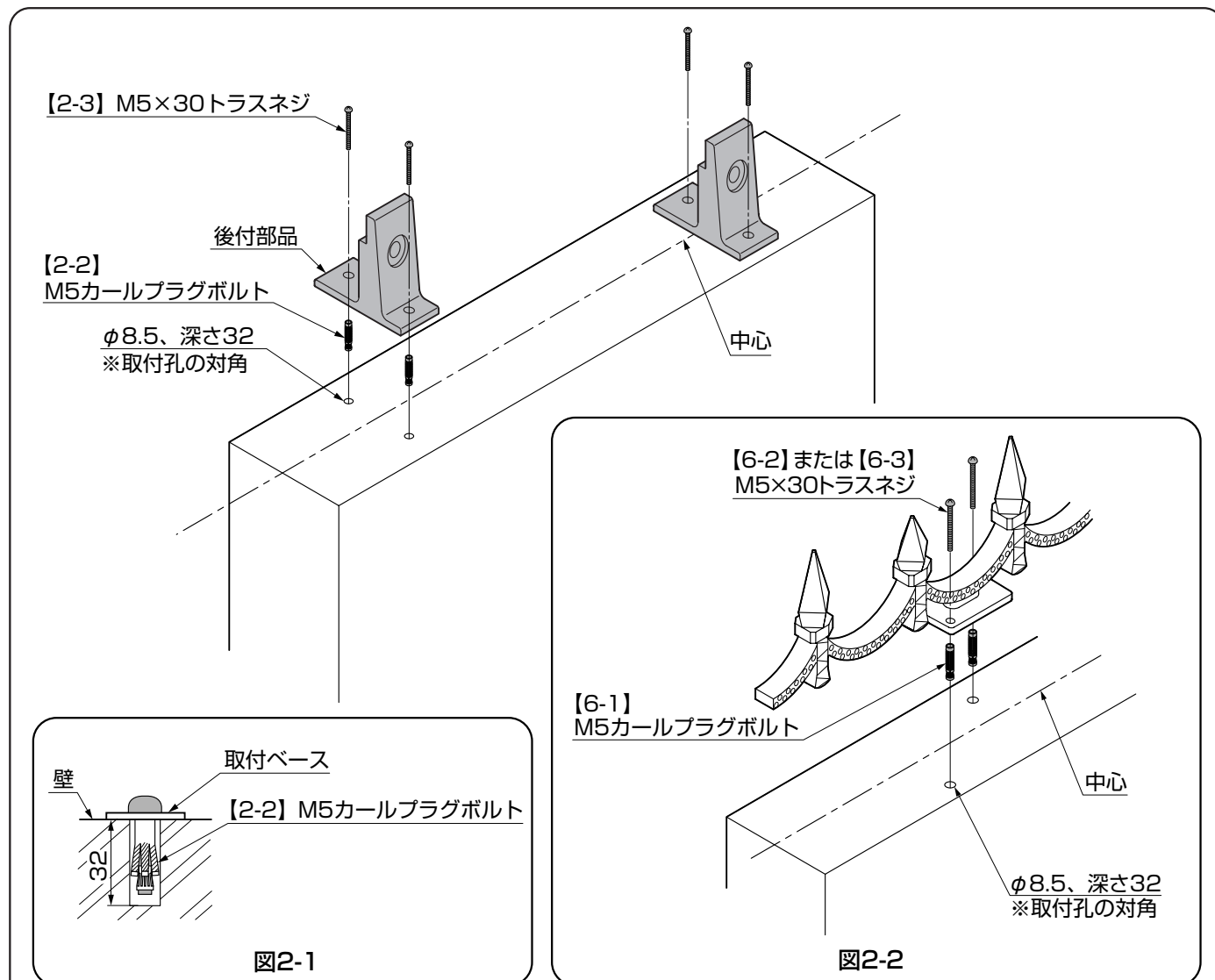
1-3 本体 A型 (剣先) T-1



1-4 本体 B型 (リーフ) T-1



2. 塀への取付け



- ① 壁の中心に後付部品がくるように、水糸などを使用して壁に印をつけてください。
- ② 印をつけた位置にφ8.5、深さ32mmの孔をあけてください。
- ③ 孔に【2-2】を差込み、後付部品を【2-3】で固定してください。T-1の場合は孔に【6-1】を差込み、本体ベース部分を【6-2】または【6-3】で固定してください。（図2-2参照）

ポイント

- 取付部品（T-2）または取付ベース（T-1）の取付面は水平になるように仕上げてください。
- 切り粉は必ず除去してください。ネジの空回りの原因になります。
- 後付部品のピッチはA型は600mm、B型は760mm以内で施工してください。
- 後付部品同士の中心が合うように調整してください。
- T-1の場合は、連結金具を使用しません。連続して取付ける場合は位置がずれないように注意して施工、調整してください。

3. 埋込部品の取付け

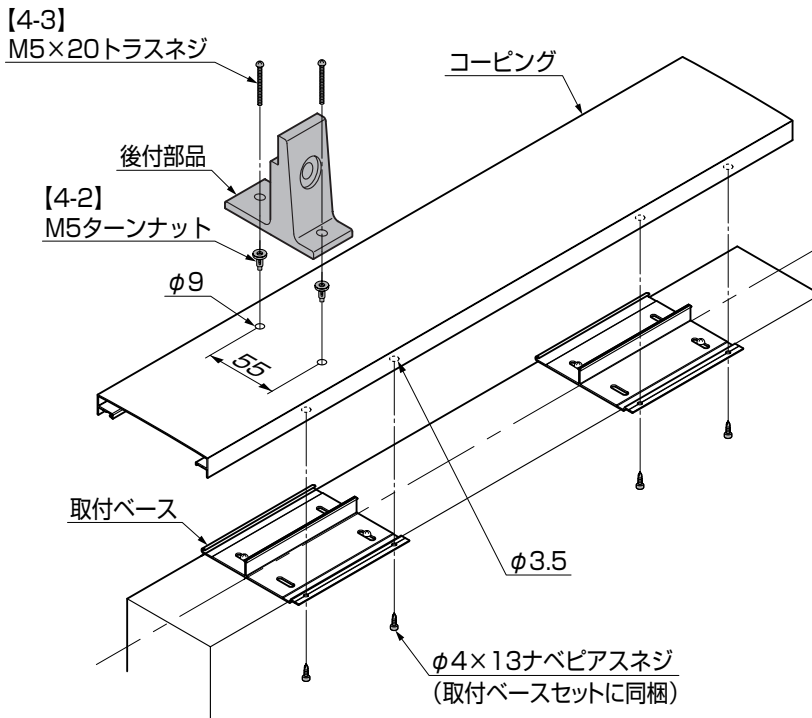
※T-2の場合の作業です。

- ① 1. 基本寸法の表記に従って、埋込部品を埋設してください。

ポイント

- 埋込部品は必ず垂直に施工してください。

4.コーピングへの取付け



①後付部品を取付位置に合わせ、コーピングの中心に後付部品がくるようにコーピングに印をつけてください。

②印をつけた位置に、φ9の孔をあけてください。

ポイント

- 孔が大きくなるように注意してください。
ターンナットが落下するおそれがあります。

③孔に【4-2】を差し込んで【4-3】で後付部品を固定してください。T-1の場合は孔に【6-4】を差し込んで本体ベース部分を【6-5】または【6-6】で固定してください。(図4-1参照)

④取付ベースの上にコーピングを仮置きし、取付ベースの孔位置に印をつけてください。

⑤印をつけた位置にφ3.5の下孔をあけ、取付ベースセットに同梱のφ4×13ナベピアスネジで固定してください。

ポイント

- T-1の場合は、連結金具を使用しません。
連続して取付ける場合は位置がずれないように注意して施工、調整してください。

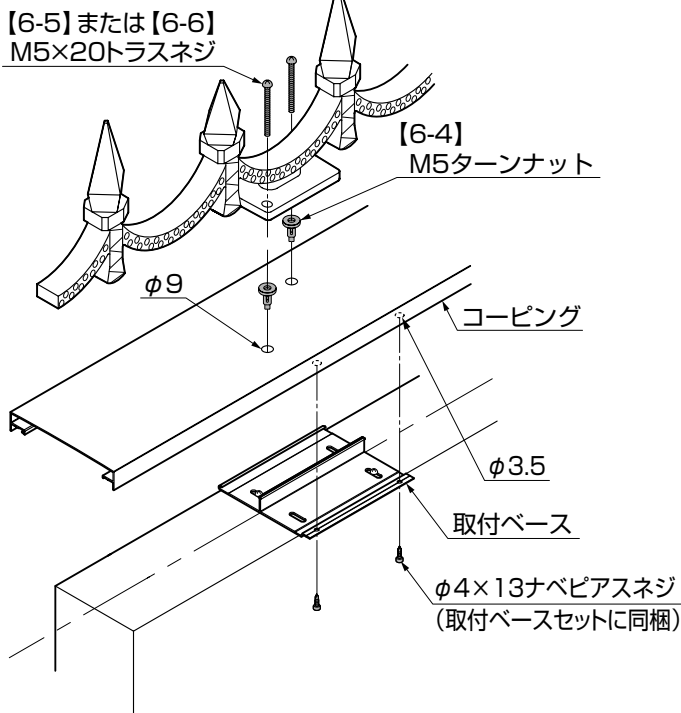


図4-1

5. ミニフェンス本体の取付け

※T-2の場合の作業です。

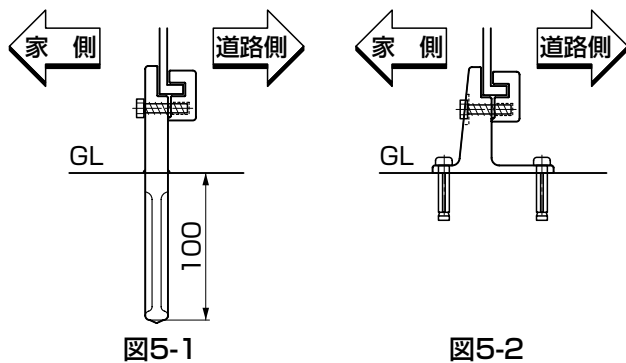
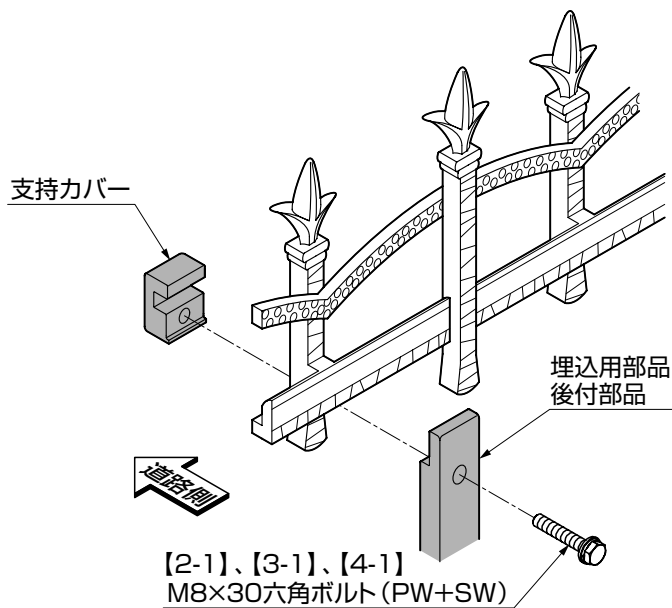


図5-1

図5-2

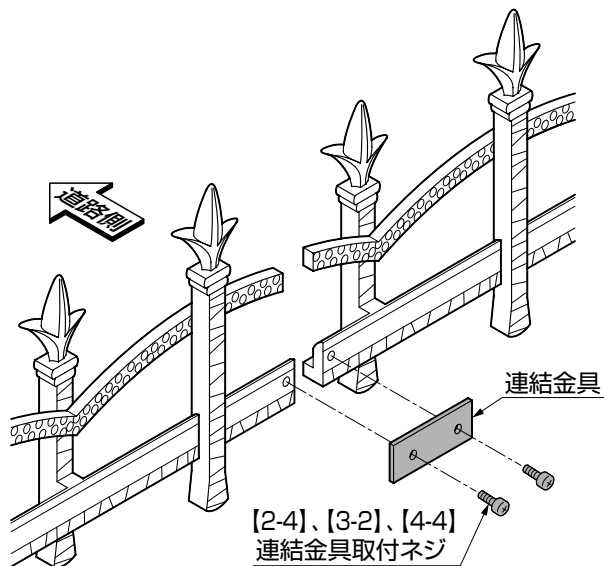
- ①埋込用部品・後付部品にミニフェンス本体を支持カバーと【2-1】、【3-1】、【4-1】で取付けてください。

補足

- 支持カバーが斜にならないように調整して固定してください。

6. 連結金具の取付け

※T-2の場合の作業です。



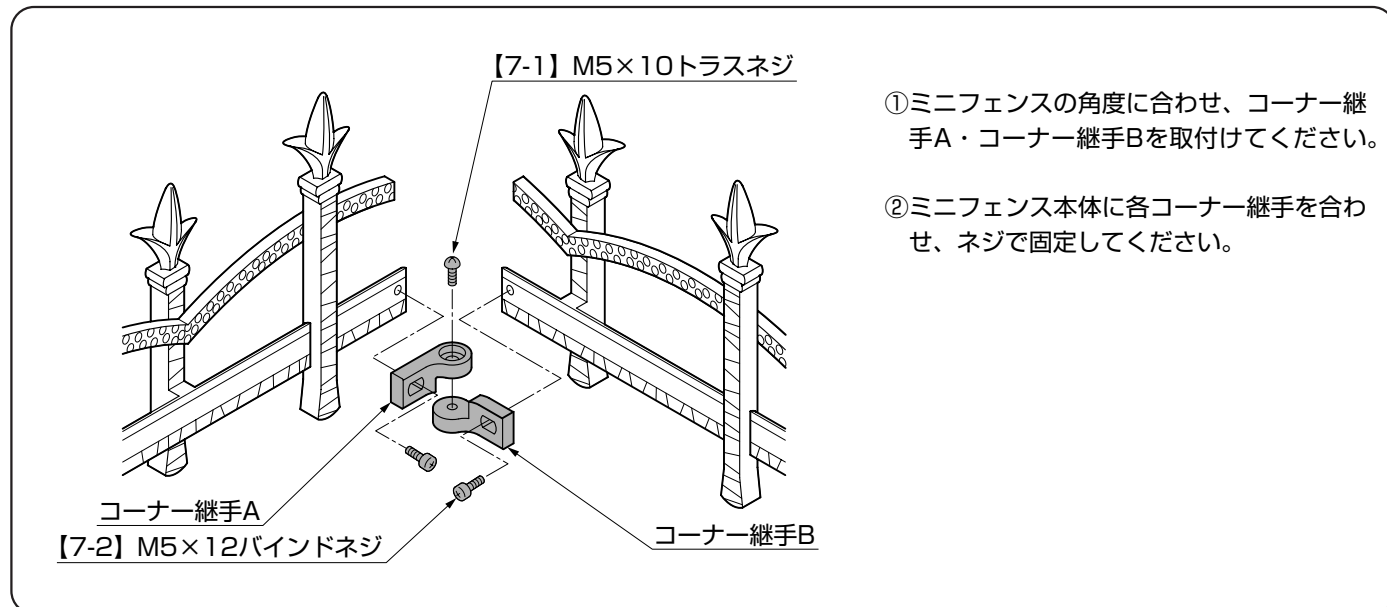
- ①ミニフェンス本体を連結金具を使用して、【2-4】、【3-2】、【4-4】で固定してください。

ポイント

- ミニフェンス本体とミニフェンス本体のすき間をあけないでください。

7. コーナー継手の取付け

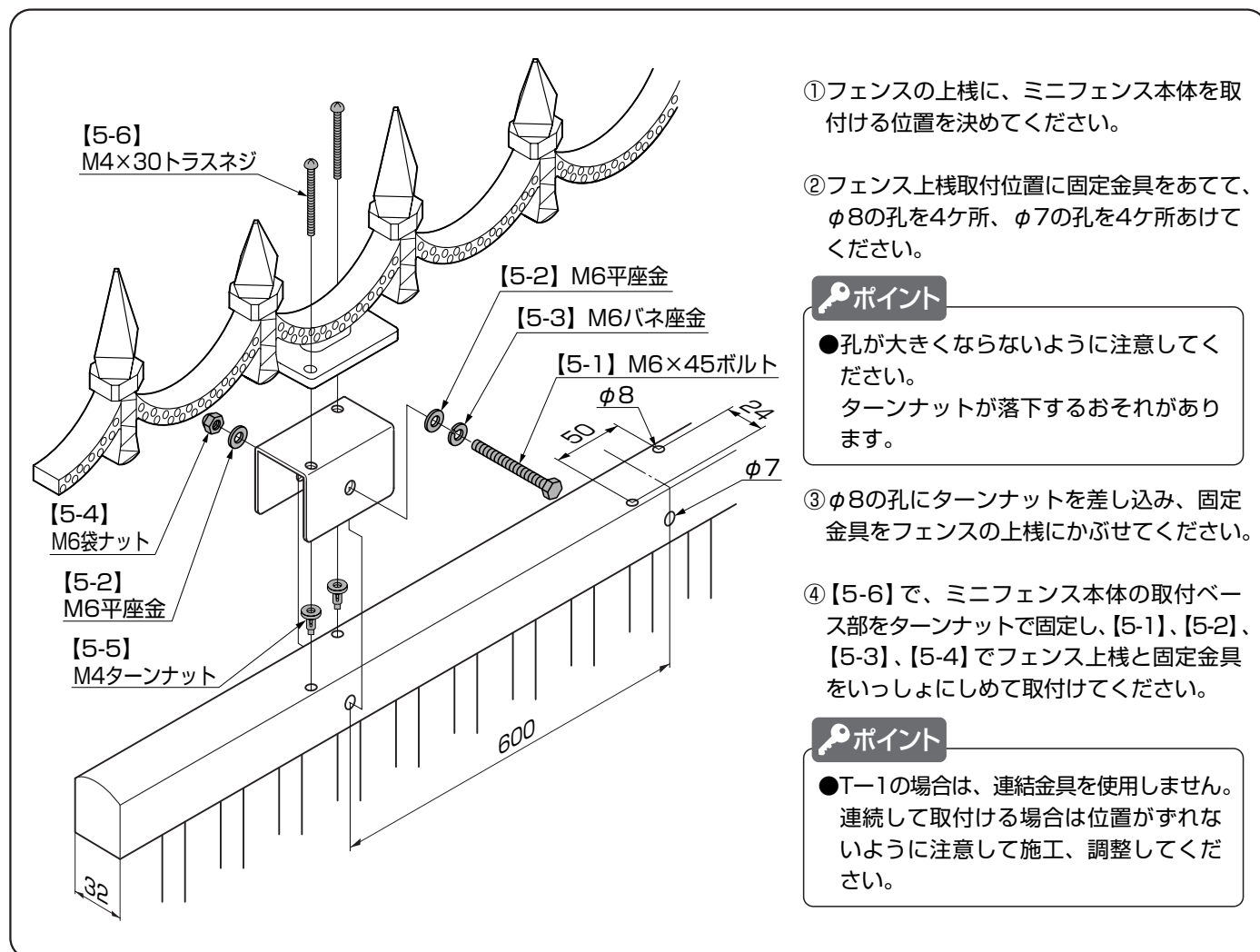
※T-2の場合の作業です。



- ①ミニフェンスの角度に合わせて、コーナー継手A・コーナー継手Bを取付けてください。
- ②ミニフェンス本体に各コーナー継手を合わせ、ネジで固定してください。

8. フェンスへの取付け

※T-1の場合の作業です。



- ①フェンスの上栈に、ミニフェンス本体を取付ける位置を決めてください。
- ②フェンス上栈取付位置に固定金具をあてて、 $\phi 8$ の孔を4ヶ所、 $\phi 7$ の孔を4ヶ所あけてください。

ポイント

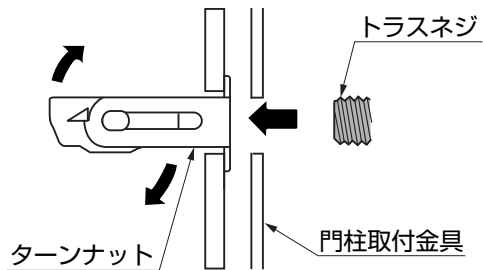
- 孔が大きにならないように注意してください。
ターンナットが落下するおそれがあります。

- ③ $\phi 8$ の孔にターンナットを差し込み、固定金具をフェンスの上栈にかぶせてください。
- ④[5-6]で、ミニフェンス本体の取付ベース部をターンナットで固定し、[5-1]、[5-2]、[5-3]、[5-4]でフェンス上栈と固定金具をいっしょにしめて取付けてください。

ポイント

- T-1の場合は、連結金具を使用しません。
連続して取付ける場合は位置がずれないように注意して施工、調整してください。

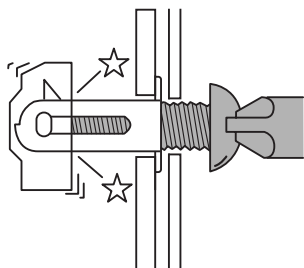
9. ターンナットについて



- ①ターンナットを下孔に挿入した後、門柱取付金具を当てがい、ネジを指で差込んでください。ネジを軽く押すとナットが回転します。

ポイント

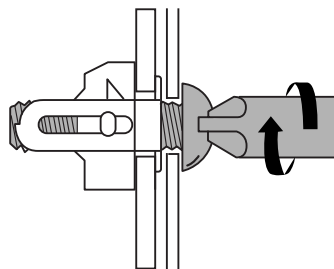
- ネジは軽く押してください。



- ②手廻しドライバーでネジを押しながら1～2回左に廻し、そのまますぐに2～3回右に廻して、ネジを軽くネジ込んでください。

補足

- ネジを一旦左に廻して、それから右に廻すことで、ターンナットを固定することができます。



- ③そのまま続けて締めつけてください。

取説コード

C338

JZZ612694F
200603A_1001
201607F_1049